

PXI2510 高速数字量输入输出卡

硬件使用说明书



北京阿尔泰科技发展有限公司

产品研发部修订

目 录

第一章 功能概述.....	1
第一节、产品应用.....	1
第二节、规格特性.....	1
第三节、传输特性.....	2
第四节、握手模式特性.....	2
第五节、普通模式特性.....	2
第六节、改变检测.....	2
第七节、触发功能.....	2
第八节、触发器.....	3
第九节、其他指标.....	3
第十节、产品安装核对表.....	3
第十一节、安装指导.....	3
一、软件安装指导.....	3
二、硬件安装指导.....	3
第二章 元件布局图及简要说明.....	4
第一节、结构框图.....	4
第二节、主要元件布局图.....	5
第三节、主要元件功能说明.....	5
一、信号输入输出连接器.....	5
二、物理 ID 拨码开关.....	5
第三章 信号输入输出连接器.....	7
第四章 各种信号的连接方法.....	9
第一节、高速数字量输入输出信号的连接方法.....	9
第二节、时钟输入输出连接方法.....	9
第三节、定时器的信号连接方法.....	9
第四节、多卡同步的实现方法.....	10
第五章 传输模式.....	11
第一节、普通模式.....	11
一、高速数字量输入.....	11
二、高速数字量输出.....	11
第二节、握手模式.....	12
一、猝发握手模式.....	12
(一) 高速数字量输入.....	12
(二)、高速数字量输出.....	12
二、模拟 8255 模式.....	13
(一) 高速数字量输入.....	13
(二)、高速数字量输出.....	13
第六章 CNT 定时/计数器功能.....	15
第七章 产品的应用注意事项、校准、保修.....	18
第一节、注意事项.....	18
第二节、保修.....	18

第一章 功能概述

信息社会的发展，在很大程度上取决于信息与信号处理技术的先进性。数字信号处理技术的出现改变了信息与信号处理技术的整个面貌，而数据采集作为数字信号处理的必不可少的前期工作在整个数字系统中起到关键性、乃至决定性的作用，其应用已经深入到信号处理的各个领域。实时信号处理、数字图像处理等领域对高速度、高精度数据采集卡的需求越来越大。ISA 总线由于其传输速度的限制而逐渐被淘汰。我公司推出的 PXI2510 数据采集卡综合了国内外众多同类产品的优点，以其使用的便捷、稳定的性能、极高的性价比，获得多家试用客户的一致好评，是一款真正具有可比性的产品，也是您理想的选择。

第一节、产品应用

本卡是一种基于 PXI 总线的数据采集卡，可直接插在 IBM-PC/AT 或与之兼容的计算机内的任一 PXI 插槽中，构成实验室、产品质量检测中心等各种领域的数据采集、波形分析和处理系统。也可构成工业生产过程监控系统。它的主要应用场合为：

- 电子产品质量检测
- 信号采集
- 过程控制
- 伺服控制

第二节、规格特性

- ◆ 高速通道：32 路（TTL 兼容）
- ◆ 端口：PA 口、PB 口、PC 口、PD 口(8 位/端口)
- ◆ 输入输出端口设置：32DI(PA ~ PD)(默认)，32DO(PA ~ PD)，16DI(PA ~ PB)&16DO(PC ~ PD)，8DI(PA)&8DO(PC)(可编程)
- ◆ 板载 FIFO 存储器深度：DI：16KB，DO：16KB
- ◆ 端接：板上带肖特基二极管端接电阻
- ◆ 信息：三种情况下发出消息：传输字节已达到指定数量；指定的输入匹配模式；测量操作完成
- ◆ 输入电压：高电平的最低电压：2V
低电平的最高电压：0.8V
- ◆ 输入负载：端接电阻 110Ω，端接电压 2.9V：低电平+0.5V@±22.4mA，高电平+2.7V@±1mA(最大)
端接电阻关(TTL 兼容)：低电平+0.5V@±20mA，高电平+2.7V@±1mA(最大)
- ◆ 输出电压：高电平的最低电压：2.7V
低电平的最高电压：0.5V
- ◆ 驱动能力：低电平：+0.5V(最大)@+48mA(汇)，高电平：+2.4V(最小)@-15mA(源)
- ◆ 滞后：500mV
- ◆ 接口电源：+4.65~+5.25VDC@1A
- ◆ 中断源：定时器 0，模式匹配和改变检测，DI FIFO 上溢和 DO FIFO 下溢，DI_STP 和 DO_STP
- ◆ 功耗：典型：端接电阻开：+5V@1.07A，端接电阻关：+5V@1.1A
最大：端接电阻开：+5V@1.32A，端接电阻关：+5V@1.36A
- ◆ 工作温度范围：0℃ ~ +50℃
- ◆ 存储温度范围：-20℃ ~ +70℃
- ◆ 相对湿度：5~95%

第三节、传输特性

- ◆ 数据传输模式: 总线主控 DMA
- ◆ 数据传输总线带宽: 8/16/32 位(可编程)
- ◆ 最大传输速率: DI: 40MB/sec, 32 位@10MHz
120MB/sec, 32 位@40MHz 外部触发器(当数据长度小于 FIFO 容量时)
DO: 40MB/sec, 32 位@10MHz
- ◆ 工作模式: 握手

第四节、握手模式特性

- ◆ 方向: I/O
- ◆ 采样编号: 有限传输, 连续 I/O
- ◆ 异步: 模拟 8255
- ◆ 同步: 猝发握手
- ◆ 猝发握手时钟源: 内部: 20MHz, 15MHz, 10MHz, 内时钟
外部: CLKIN

第五节、普通模式特性

- ◆ 输入: 通过内部/外部时钟预定义速率的数据采集
- ◆ 输出: 通过内部/外部时钟预定义速率的波形输出
- ◆ DI 时钟源: 内部: 20MHz, 15MHz, 10MHz, 内时钟
外部: CLKIN
- ◆ DO 时钟源: 内部: 20MHz, 15MHz, 10MHz, 内时钟
外部: CLKIN
- ◆ 启动模式: 软件指令/从 DI_STP 或 DO_STP 产生的触发信号/Pattern DI
- ◆ 停止模式: 软件命令/从 DI_STP 或 DO_STP 产生的触发信号/Pattern DI/“有限传输”

第六节、改变检测

- ◆ 仅 DI: 当任何一个通道有转换操作时对此输入通道进行监测并获取数据, 然后产生一个 IRQ 请求信号
- ◆ DI 时钟源: 内部: 20MHz, 15MHz, 10MHz, 内时钟
外部: CLKIN
- ◆ 启动模式: 软件指令/从 DI_STR 产生的触发信号/Pattern DI
- ◆ 停止模式: 软件命令/从 DI_STR 产生的触发信号/Pattern DI/“有限传输”

第七节、触发功能

- ◆ DI 触发信号: DI_STR, DI_STP
- ◆ DO 触发信号: DO_STR, DO_STP
- ◆ 低电平的最高电压: 0.8V
- ◆ 高电平的最低电压: 2V
- ◆ 触发类型: 上升或下降沿, 或数字量模式(仅 DI)
- ◆ 边沿触发脉冲宽度: 10ns(Min.)
- ◆ 模式触发检测功能: 检测选定数据线上的模式匹配或不匹配

第八节、触发器

- ◆ 触发通道：1 个，定时器 0
- ◆ 分辨率：16 位
- ◆ 触发时基：10MHz
- ◆ 定时器 0：中断源

第九节、其他指标

- ◆ 板载时钟振荡器：50MHz

第十节、产品安装核对表

打开 PXI2510 板卡包装后，你将会发现如下物品：

- 1、PXI2510 板卡一个
- 2、ART 软件光盘一张，该光盘包括如下内容：
 - a) 本公司所有产品驱动程序，用户可在 PXI 目录下找到 PXI2510 驱动程序；
 - b) 用户手册（pdf 格式电子文档）；

第十一节、安装指导

一、软件安装指导

在不同操作系统下安装 PXI2510 板卡的方法一致，在本公司提供的光盘中含有安装程序 Setup.exe，用户双击此安装程序按界面提示即可完成安装。

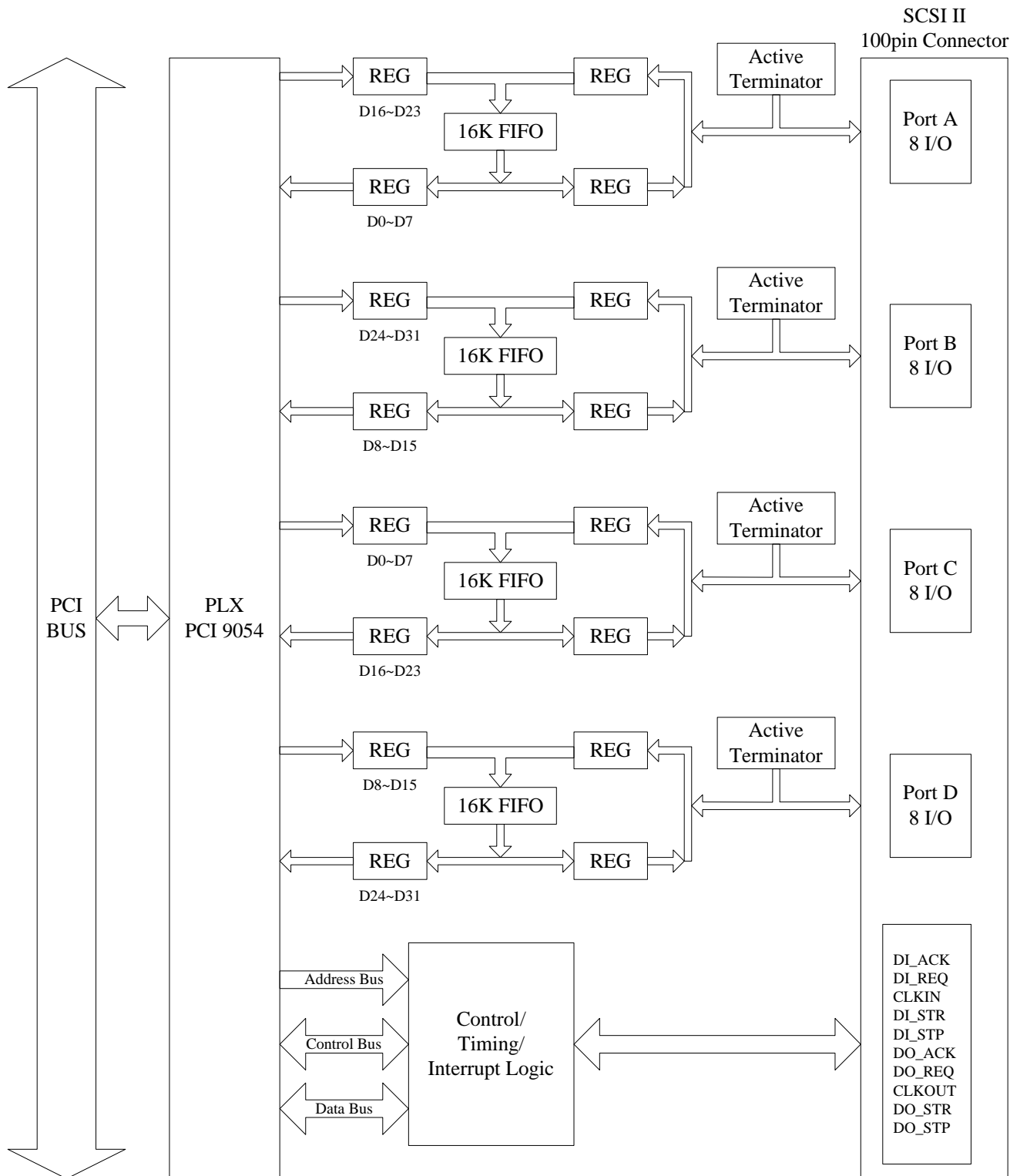
二、硬件安装指导

在硬件安装前首先关闭系统电源，待板卡固定后开机，开机后系统会自动弹出硬件安装向导，用户可选择系统自动安装或手动安装。

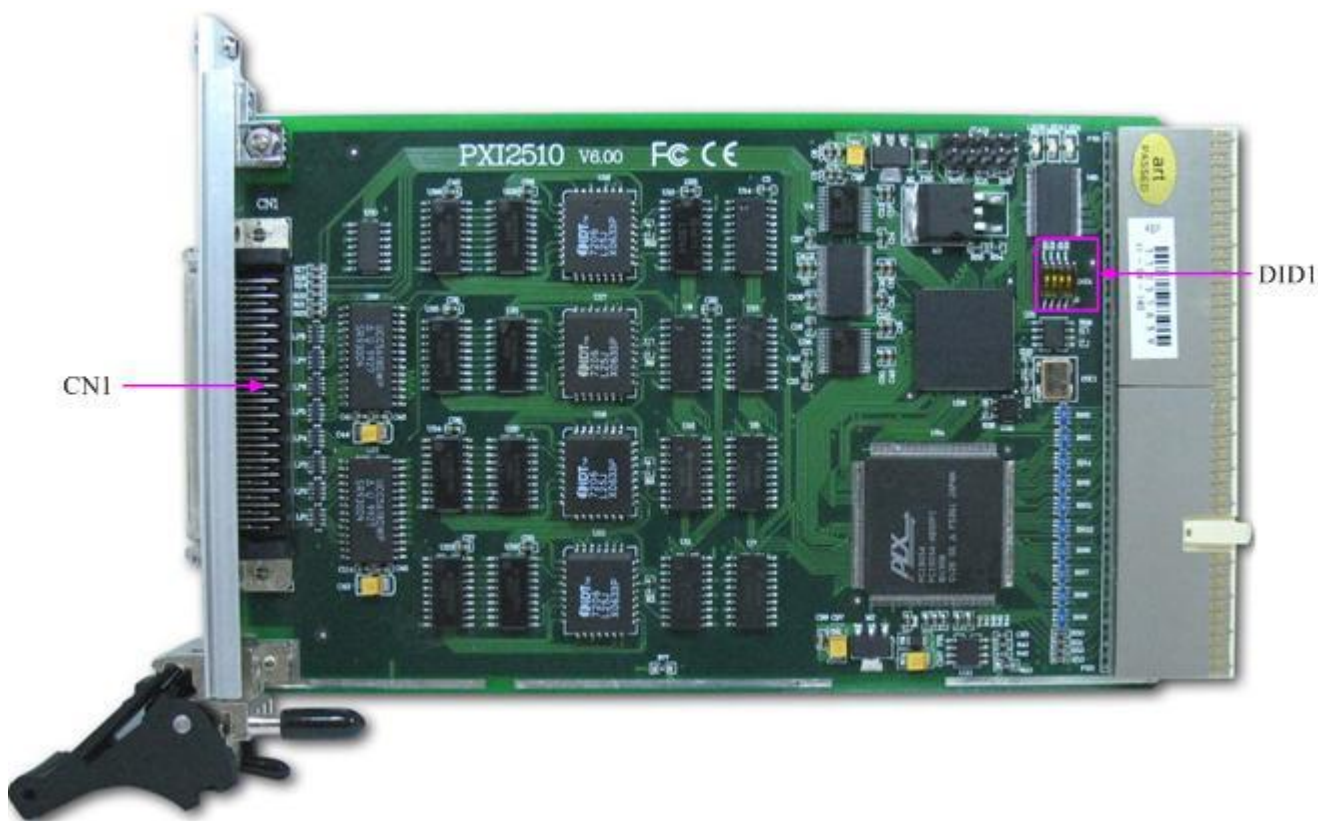
注意：不可带电插拔板卡。

第二章 元件布局图及简要说明

第一节、结构框图



第二节、主要元件布局图



第三节、主要元件功能说明

请参考第一节中的布局图，了解下面各主要元件的大体功能。

一、信号输入输出连接器

CN1：开关量、定时器信号输入输出连接器

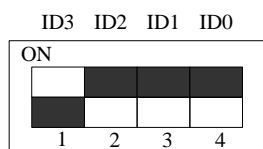
以上连接器的详细说明请参考《[信号输入输出连接器](#)》章节。

二、物理 ID 拨码开关

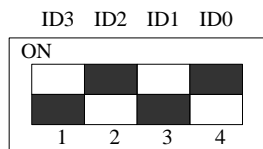
DID1：设置物理ID号，当PC机中安装的多块PXI2510时，可以用此拨码开关设置每一块板卡的物理ID号，这样使得用户很方便的在硬件配置和软件编程过程中区分和访问每块板卡。下面四位均以二进制表示，拨码开关拨向“ON”，表示“1”，拨向另一侧表示“0”。如下列图中所示：位置“ID3”为高位，“ID0”为低位，图中黑色的位置表示开关的位置。（出厂的测试软件通常使用逻辑ID号管理设备，此时物理ID拨码开关无效。若您想在同一个系统中同时使用多个相同设备时，请尽可能使用物理ID。关于逻辑ID与物理ID的区别请参考软件说明书《PXI2510S》的《设备对象管理函数原型说明》章节中“CreateDevice”和“CreateDeviceEx”函数说明部分）。



上图表示“1111”，则表示的物理ID号为15



上图表示“0111”，则代表的物理ID号为7



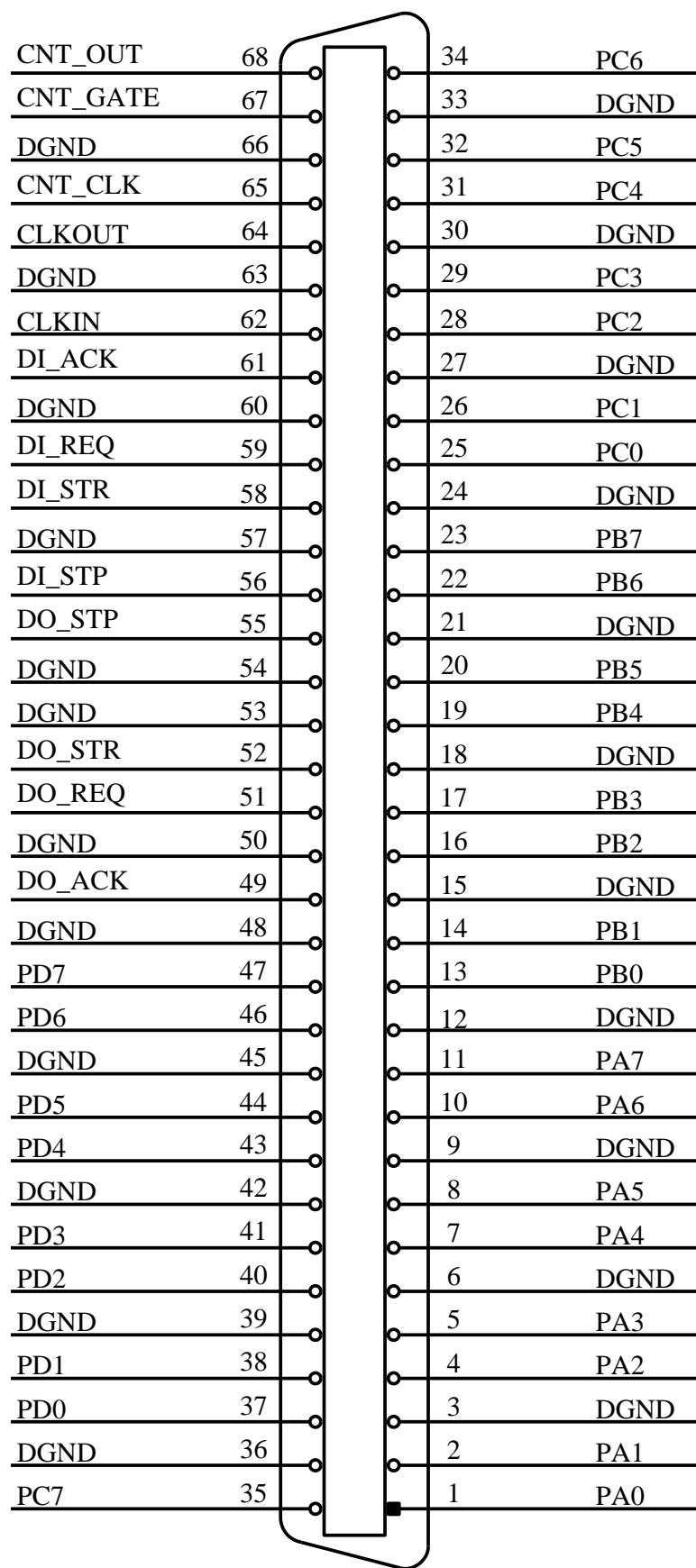
上图表示“0101”，则代表的物理ID号为5

下面以表格形式说明物理ID号的设置:

ID3	ID2	ID1	ID0	物理ID (Hex)	物理ID (Dec)
OFF (0)	OFF (0)	OFF (0)	OFF (0)	0	0
OFF (0)	OFF (0)	OFF (0)	ON (1)	1	1
OFF (0)	OFF (0)	ON (1)	OFF (0)	2	2
OFF (0)	OFF (0)	ON (1)	ON (1)	3	3
OFF (0)	ON (1)	OFF (0)	OFF (0)	4	4
OFF (0)	ON (1)	OFF (0)	ON (1)	5	5
OFF (0)	ON (1)	ON (1)	OFF (0)	6	6
OFF (0)	ON (1)	ON (1)	ON (1)	7	7
ON (1)	OFF (0)	OFF (0)	OFF (0)	8	8
ON (1)	OFF (0)	OFF (0)	ON (1)	9	9
ON (1)	OFF (0)	ON (1)	OFF (0)	A	10
ON (1)	OFF (0)	ON (1)	ON (1)	B	11
ON (1)	ON (1)	OFF (0)	OFF (0)	C	12
ON (1)	ON (1)	OFF (0)	ON (1)	D	13
ON (1)	ON (1)	ON (1)	OFF (0)	E	14
ON (1)	ON (1)	ON (1)	ON (1)	F	15

第三章 信号输入输出连接器

关于 68 芯 SCSI 型插头 CN1 的管脚定义（图形方式）



关于 100 芯 SCSI 型插头 CN1 的管脚定义（表格方式）

管脚信号名称	管脚特性	管脚功能定义	注释
PA0~PA7	Input	PA端口双向DIO通道	
PB0~PB7	Input	PB端口双向DIO通道	
PC0~PC7	Input	PC端口双向DIO通道	
PD0~PD7	Input	PD端口双向DIO通道	
DI_REQ	Input	数字量输入通道请求信号	
DI_ACK	Output	数字量输入通道响应信号	
DI_STR	Input	数字量输入通道触发启动信号	
DI_STP	Input	数字量输入通道触发停止信号	
DO_REQ	Output	数字量输出通道请求信号	
DO_ACK	Input	数字量输出通道响应信号	
DO_STR	Input	数字量输出通道触发启动信号	
DO_STP	Input	数字量输出通道触发停止信号	
CLKIN	Input	板外时钟输入，参考地请使用DGND	
CLKOUT	Output	板内时钟输出，参考地请使用DGND	
CNT_CLK	Input	定时/计数器的时钟/脉冲输入管脚	
CNT_GATE	Input	定时/计数器的门控信号输入管脚	
CNT_OUT	Output	定时/计数器的信号输出管脚	
DGND	GND	数字信号地，当输入输出数字信号时最好用它作为参考地	

注明：

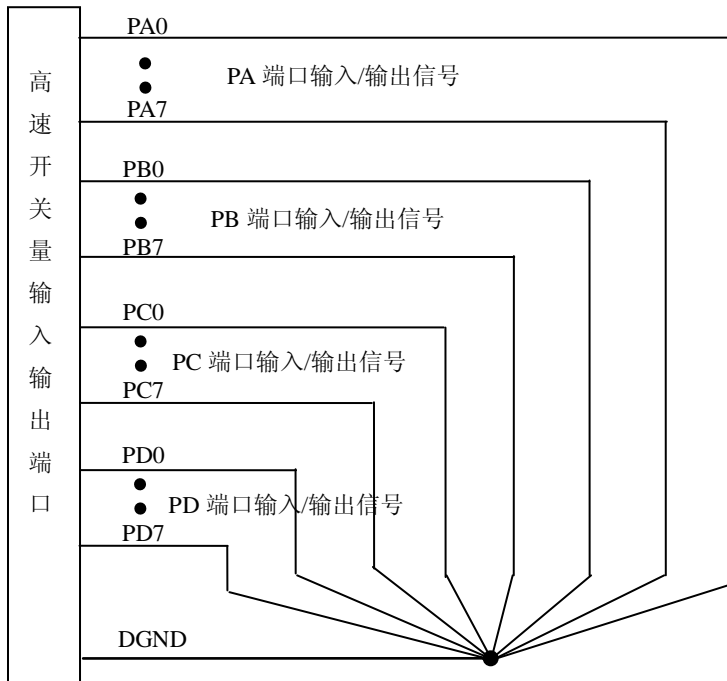
（一）、关于PA0~PA7、PB0~PB7、PC0~PC7、PD0~PD7信号的输入连接方法请参考《[高速数字量输入输出信号的连接方法](#)》章节；

（二）、关于CLKIN、CLKOUT信号输入输出连接方法请参考《[时钟输入输出连接方法](#)》章节；

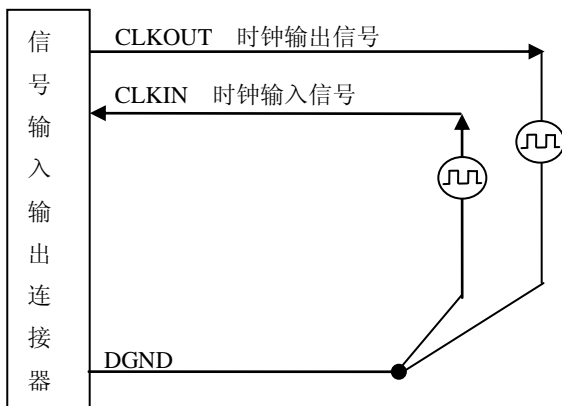
（三）、关于定时器信号的输入、输出连接方法请参考《[定时器的信号连接方法](#)》章节。

第四章 各种信号的连接方法

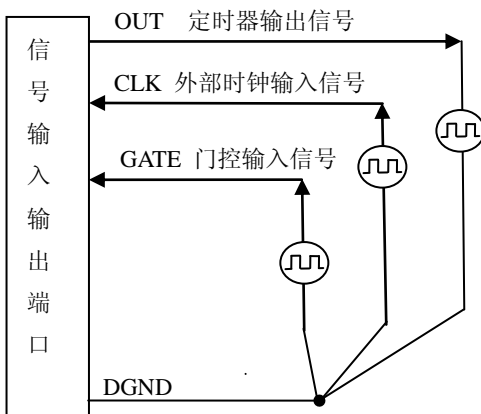
第一节、高速数字量输入输出信号的连接方法



第二节、时钟输入输出连接方法



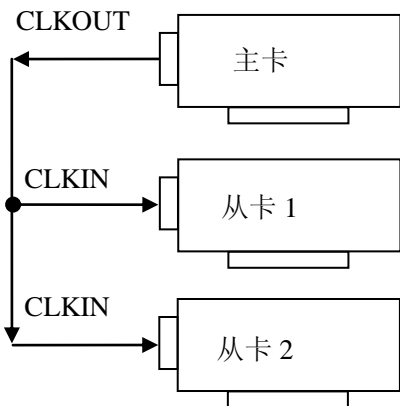
第三节、定时器的信号连接方法



第四节、多卡同步的实现方法

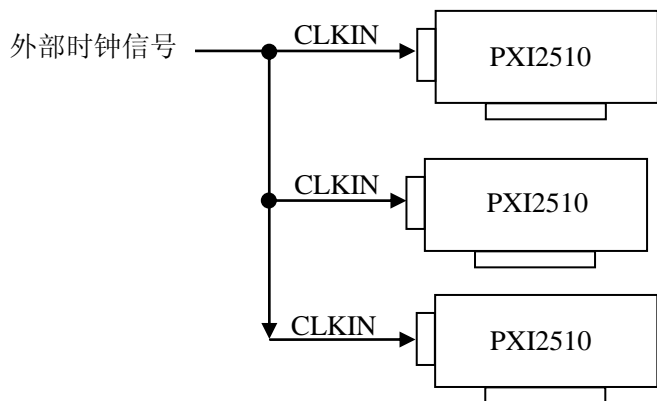
PXI2510多卡同步可以有两种方案，第一：采用主从卡级联，第二：采用共同的外时钟。

采用主从卡级联的方案时，主卡一般使用内时钟源模式,而从卡使用外时钟源模式，待主卡、从卡按相应的时钟源模式被初始化完成后，先启动所有从卡，由于主卡还没有被启动没有输出时钟信号，所以从卡进入等待状态，直到主卡被启动的同时所有的从卡被启动，即实现了多卡同步启动的功能。当您需要的采样通道数大于一个卡的通道数时，您可考虑使用多卡级连的方式扩展通道数量。



多卡级联的连接方法

采用共同的外时钟的方案时，设置所有的参数请保持一致。首先设置每块卡的硬件参数，并且都使用外时钟，连接好要采集的信号，然后点击“开始数据采集”按钮，这时采集卡并不采集，等待外部时钟信号；当每块采集卡都进入等待外部时钟信号的状态下，接入外部时钟信号同时启动AD转换，达到同步采集的效果。连接方法如下：



外时钟同步采集的连接方法

第五章 传输模式

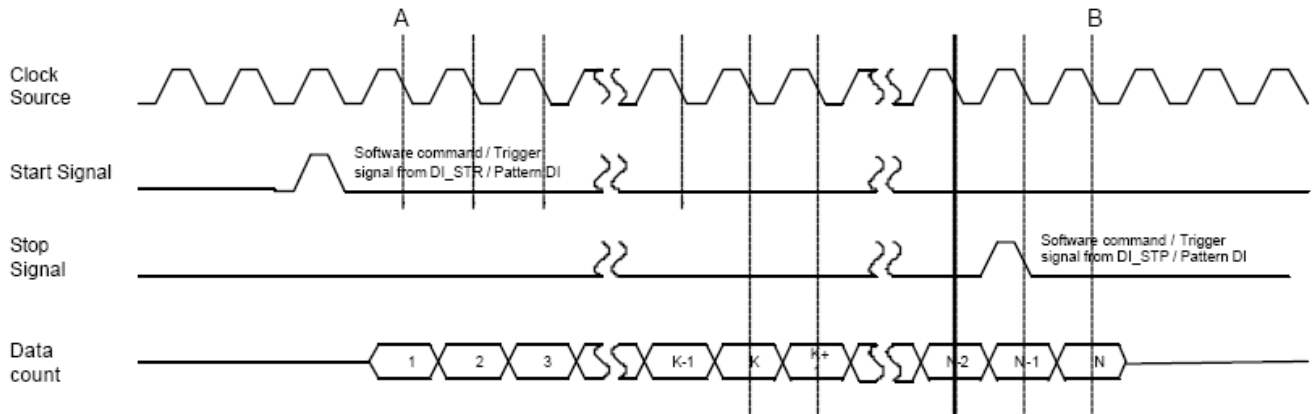
PXI2510为外部设备数据输入或输出数据到外部设备提供了两种传输模式：普通模式和握手模式。

第一节、普通模式

一、高速数字量输入

普通模式下，PXI2510能随启动信号开始从外部设备传输数据到板卡，也能随停止信号停止数据的输入。启动或停止信号可由软件产生，也可以是从DI_STR/DI_STP产生的触发信号和Pattern DI模式产生。

当启动信号到来时，PXI2510将在下一时钟周期（点A）开始接收外部数据。当停止信号到来时，PXI2510将在下一时钟周期（点B）停止接收数据。



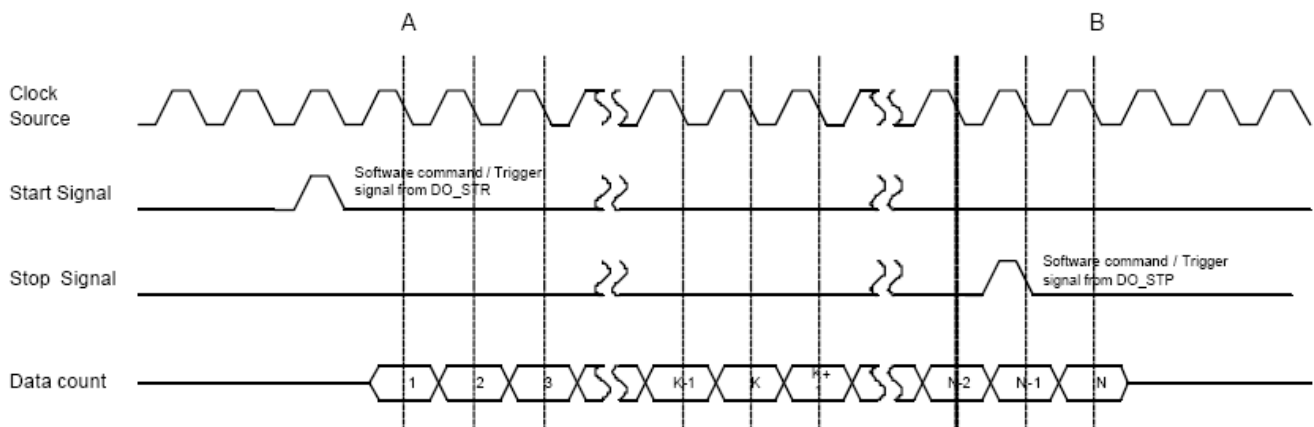
注意：

- 1、上图中，启动/停止信号为高电平有效。
- 2、不能由Pattern DI模式同时产生启动和停止信号。
- 3、DI有两种时钟源：内部：20MHz，15MHz，10MHz，内时钟
外部：CLKIN

二、高速数字量输出

普通模式下，PXI2510能随启动信号开始输出数据到外部设备，也能随停止信号停止输出数据。启动或停止信号可由软件产生，也可以是从DO_STR/DO_STP产生的触发信号。

当启动信号到来时，PXI2510将在下一个时钟周期（点A）开始发送数据，当停止信号到来时，板卡将在下一个时钟周期（点B）处停止发送数据。



注意：

- 1、上图中，启动/停止信号为高电平有效。
- 2、DO有两种时钟源：内部：20MHz，15MHz，10MHz，内时钟
外部：CLKIN

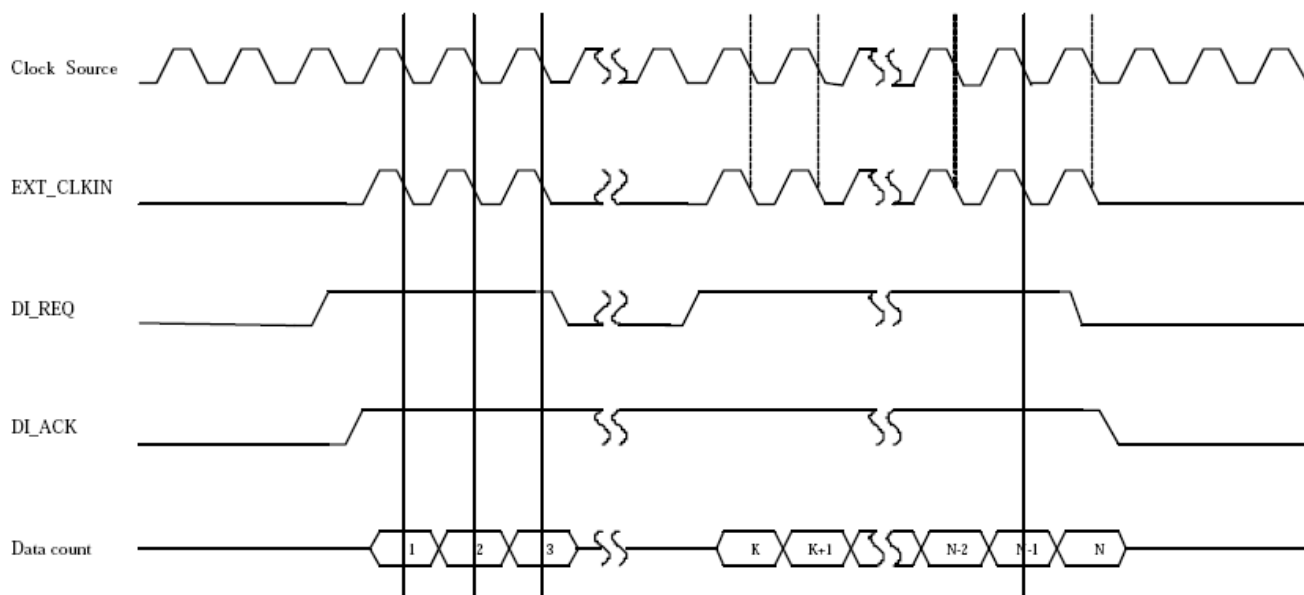
第二节、握手模式

握手模式包括两种：猝发握手（同步）、模拟 8255（异步）。

一、猝发握手模式

（一）高速数字量输入

猝发输入模式下，若要从外部设备输入数据给PXI2510，当板卡接收到外部设备的DI_REQ信号，若板卡准备好接收数据，则使能板卡的DI_ACK信号后，PXI2510就根据时钟信号采集数据。

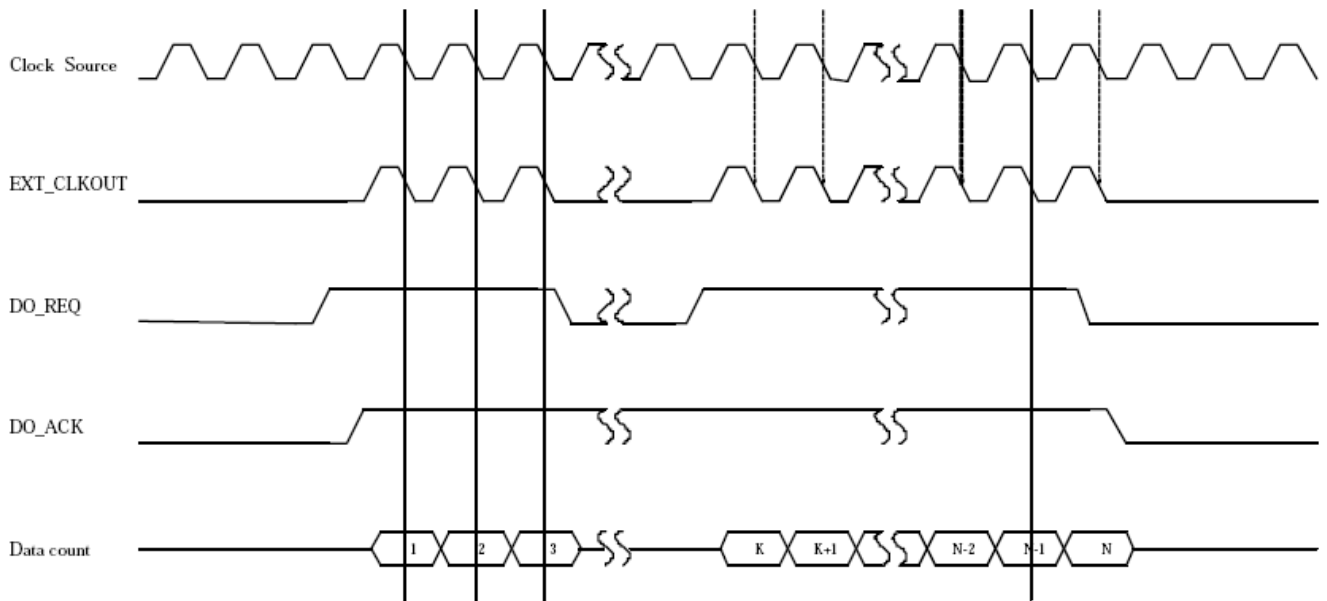


注意：

- 1、上图中，DI_REQ和DI_ACK信号为高电平有效。
- 2、DI有两种时钟源：内部：20MHz，15MHz，10MHz，内时钟
外部：CLKIN

（二）、高速数字量输出

猝发输出模式下，若要输出数据给外部设备，PXI2510准备好发送数据后使能DO_REQ信号。若外部设备准备好接收数据，外部设备给PXI2510发送DO_ACK信号后，PXI2510就根据时钟信号输出数据。



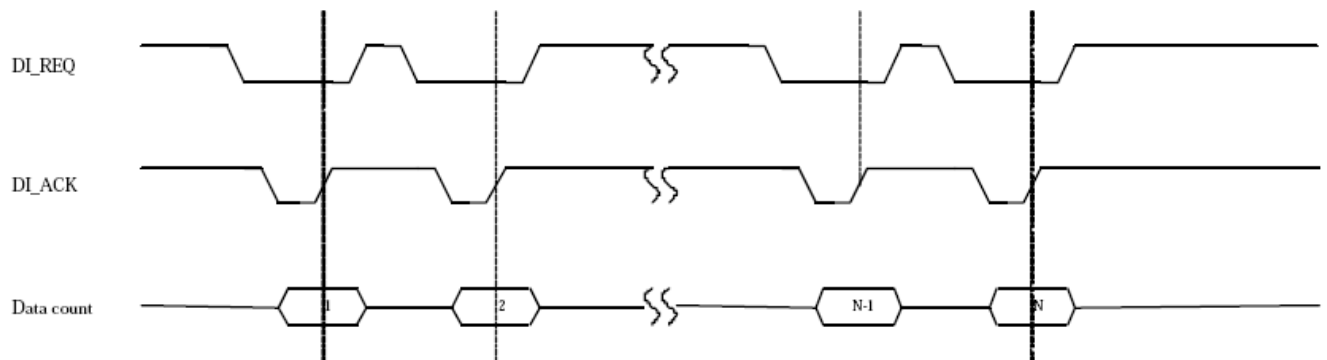
注意:

- 1、上图中，DO_REQ和DO_ACK信号为高电平有效。
- 2、DO有两种时钟源：内部：20MHz，15MHz，10MHz，内时钟
外部：CLKIN

二、模拟 8255 模式

(一) 高速数字量输入

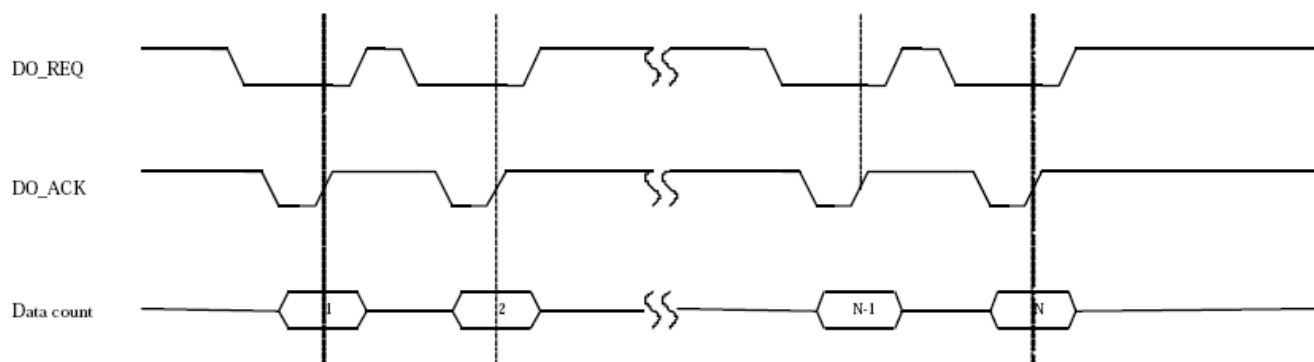
模拟8255输入模式下，若要从外部设备输入数据给PXI2510，就要给PXI2510发送DI_REQ信号。若PXI2510准备好接收数据，将响应外部设备，发送有效的DI_ACK信号，输入一个单元的数据。



注意：上图中，DI_REQ和DI_ACK信号在模拟8255的模式下为低电平有效。

(二)、高速数字量输出

模拟8255输出模式下，若要输出数据给外部设备，PXI2510准备好数据后发送DO_REQ信号给外部设备。若外部设备准备好接收数据，外部设备给PXI2510发送DO_ACK信号，输出一个单元的数据。



注意：上图中，DO_REQ和DO_ACK信号在模拟8255的模式下为低电平有效。

第六章 CNT 定时/计数器功能

方式0—计数结束产生中断

当采用该方式工作时，当赋初值后，若门控信号GATE为高电平时，计数器马上开始作减1计数，计数器输出OUT变成低电平，当计数结束即计数器的值变为0时，计数器输出OUT变成高电平，并且一直保持到重新装入初值或复位时为止。如果对正在做计数的计数器装入一个新值，则计数器又从新装入的计数值开始，重新作减量计数。可用门控端GATE控制计数，当GATE=0时，禁止计数，当GATE=1时，允许计数。

输出端OUT由低变高可以用来作为中断请求信号。

时序图如图1所示。

Mode 0

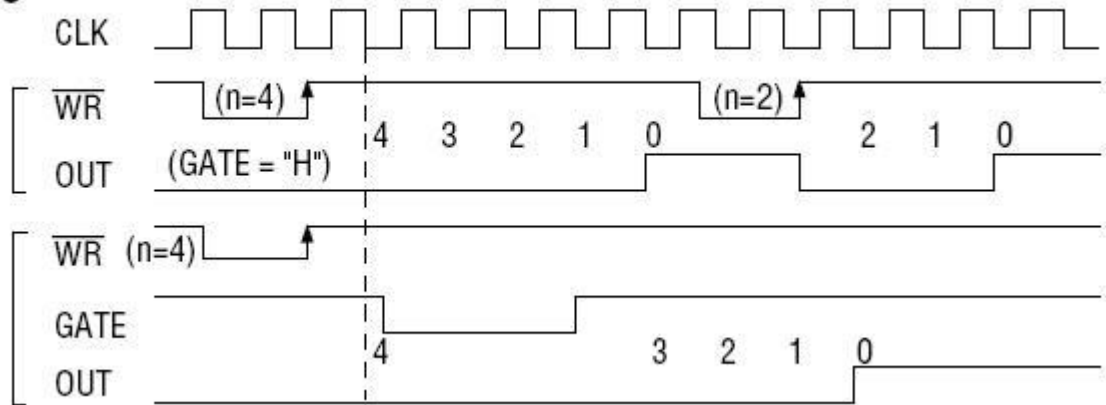


图1

方式1—可编程单次脉冲方式

该方式要在门控信号GATE作用下工作。当装入计数初值n之后，输出OUT变成高电平，要等GATE有上边沿时开始计数，此时输出OUT变成低电平，当计数结束即计数到0时，输出OUT又变成高电平，即输出单次脉冲的宽度由装入的计数初值n来决定。如当前操作还未完，又有一次GATE上升沿时，则停止当前计数，又重新从n开始计数，这时输出单次脉冲就被加宽。当计数器减量计数未到零时，又装入一个新的计数值n1，则这个新值，只有当GATE上升沿时，计数器才从n1开始计数。

时序图如图2所示。

Mode 1

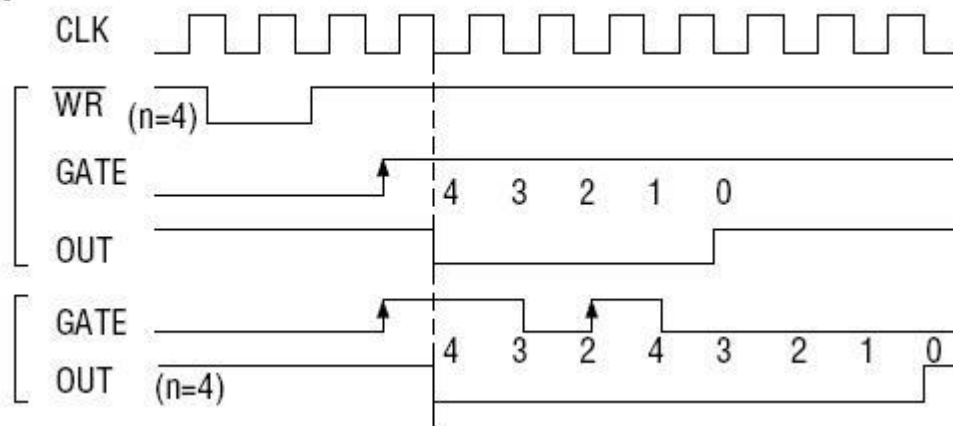


图2

方式2—频率发生器方式

设置此方式后，计数器装入初始值n，从(n-1)开始计数，OUT变高电平，减到0时OUT变低电平。经过一个CLK周期，OUT恢复高电平，且计数器又自动装入初值n，重新从(n-1)开始计数。因此输出端将不断输出负脉冲，其宽度等于一个时钟周期，两负脉冲间的时钟个数等于计数器装入的初始值。当GATE=0时，禁止计数，当GATE=1时，允许计数。若计数中改变初值，下次有效。

时序图如图3所示。

Mode 2

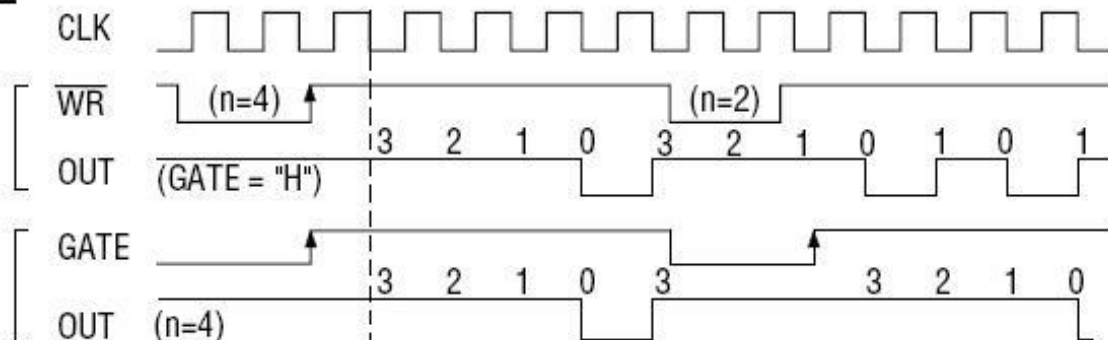


图3

方式3—方波频率发生器方式

与方式2类似，当装入一个计数器初值n后，从(n-1)开始计数，在GATE信号为高电平时启动计数，定时/计数器此时作减1计数，大于计数初值的半值时，输出OUT一直保持高电平，而在小于计数初值的半值时，输出OUT就变成低电平。若计数初值n为偶数，输出为1: 1的方波；若计数初值n为奇数，则在前(n+1)/2个计数期间，输出保持高电平；在后(n-1)/2个计数期间，输出保持低电平，即OUT输出的高电平比低电平多一个时钟周期。若计数中改变初值，下次有效。当GATE=0时，禁止计数，当GATE=1时，允许计数。

时序图如图4所示。

Mode 3

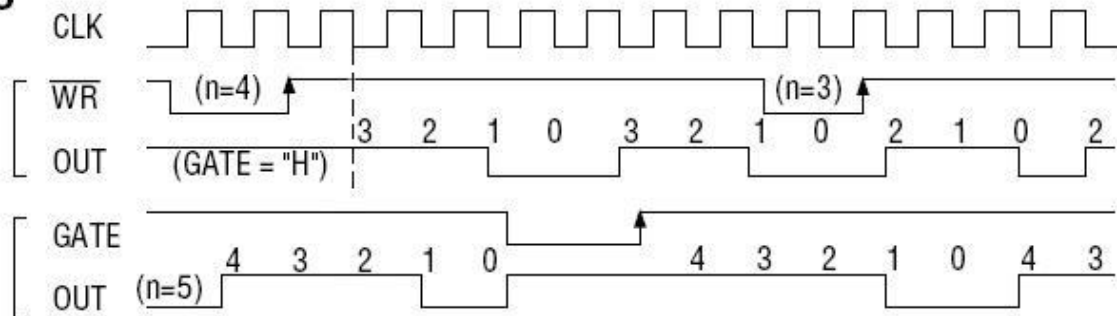


图4

方式4—软件触发选通方式

当采用该方式工作时，当装入一个计数器初值 n 后便开始计数，输出OUT即变为高电平，当计数到0后（即计数结束），便立即在输出端送出一个宽度等于一个时钟周期的负脉冲。如果在一次计数期间，装入了一个新的计数值，则立即有效。当GATE=0时，禁止计数；当GATE=1时，允许计数。

时序图如图5所示。

Mode 4

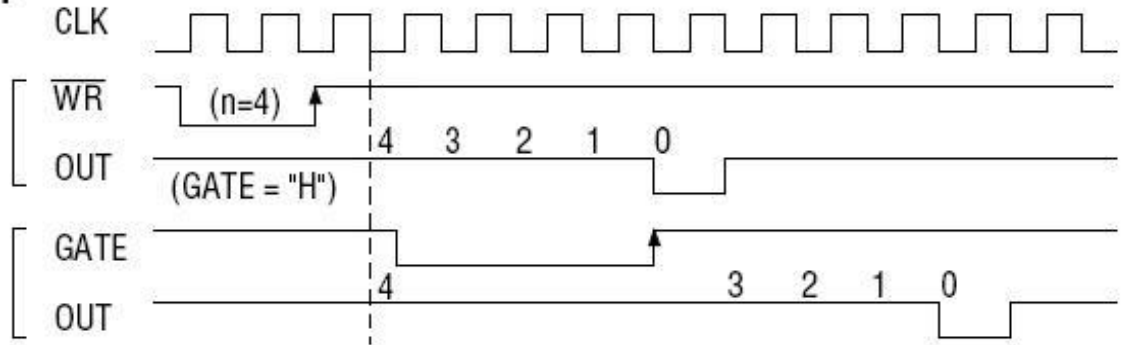


图5

方式5—硬件触发选通方式

当采用该方式工作时，在GATE信号的上升沿才启动计数器开始计数(所以称之为硬件触发)，输出OUT一直保持高电平，当计数到0时，输出一个宽度等于时钟周期的负脉冲。此后可用GATE信号的上升沿重新触发，便又从初值开始计数，计数期间，输出又一直保持高电平。当计数器减量计数未为零时，又装入一个新的计数值 $n1$ ，则这个新值，只有当GATE上升沿时，计数器才从 $n1$ 开始计数。

时序图如图6所示。

Mode 5

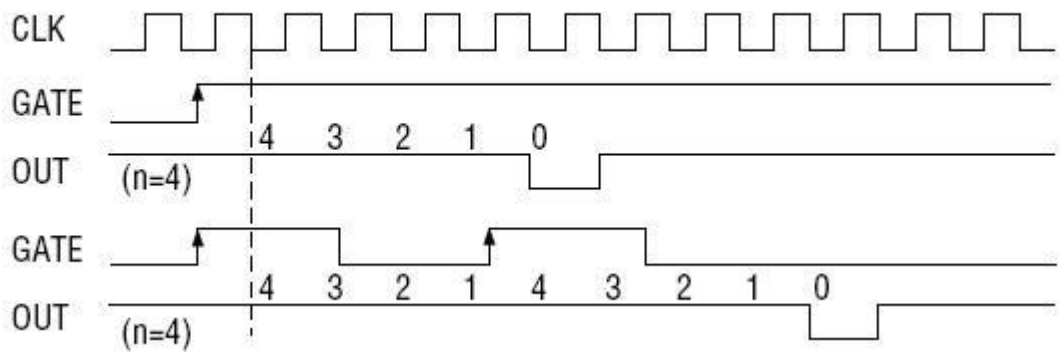


图6

第七章 产品的应用注意事项、校准、保修

第一节、注意事项

在公司售出的产品包装中，用户将会找到这本说明书和PXI2510板，同时还有产品质保卡。产品质保卡请用户务必妥善保存，当该产品出现问题需要维修时，请用户将产品质保卡同产品一起，寄回本公司，以便我们能尽快的帮用户解决问题。

在使用PXI2510板时，应注意PXI2510板正面的IC芯片不要用手去摸，防止芯片受到静电的危害。

第二节、保修

PXI2510自出厂之日起，两年内凡用户遵守运输，贮存和使用规则，而质量低于产品标准者公司免费修理。