

# 2377\_2378\_2379 系列 离散量输入输出卡

产品使用手册

V6.01.01



## ■ 关于本手册

本手册为阿尔泰科技推出的 2377、2378、2379 系列离散量输入输出卡的硬件使用说明书，其中包括快速上手、产品功能概述、设备特性、离散量输入原理、离散量输出原理、产品保修等。



为了方便阅读，下述将 2377、2378、2379 系列离散量输入输出卡简称为 237X。

文档版本：V6.01.01

## 选型指南

总线	型号	离散量通道	
PCI	PCI2377	48 路输入	48 路输出
	PCI2378	96 路输入	——
	PCI2379	——	96 路输出
PXI	PXI2377	48 路输入	48 路输出
	PXI2378	96 路输入	——
	PXI2379	——	96 路输出

## 目 录

■ 关于本手册 .....	1
■ 选型指南 .....	2
■ 1 快速上手 .....	5
1.1 产品包装内容 .....	5
1.2 安装指导 .....	5
1.2.1 注意事项 .....	5
1.2.2 应用软件 .....	5
1.2.3 软件安装指导 .....	5
1.2.4 硬件安装指导 .....	6
1.3 设备接口定义 .....	6
1.4 板卡使用参数 .....	6
■ 2 功能概述 .....	7
2.1 产品简介 .....	7
2.2 系统框图 .....	7
2.3 规格参数 .....	7
2.3.1 产品概述 .....	7
2.3.2 离散量输入 .....	8
2.3.3 离散量输出 .....	8
2.3.4 检测改变功能 .....	8
2.3.5 看门狗功能 .....	8
2.3.6 板卡功耗 .....	8
■ 3 设备特性 .....	9
3.1 产品外形图 .....	9
3.2 板卡尺寸 .....	10
3.3 接口定义 .....	11
■ 4 离散量输入输出功能 .....	14
4.1 输入原理及接线方法 .....	14
4.1.1 输入状态跳线选择 .....	14
4.1.2 输入接线示意图 .....	15
4.2 数字滤波 .....	15

4.3	检测改变.....	16
4.4	输出原理及接线方法.....	16
4.4.1	输出状态跳线选择.....	16
4.4.2	输出接线示意图.....	17
4.5	看门狗定时器.....	17
<b>5</b>	<b>产品保修.....</b>	<b>18</b>
5.1	保修.....	18
5.2	技术支持与服务.....	18
5.3	返修注意事项.....	18

## 1 快速上手

本章主要介绍初次使用 237X 需要了解和掌握的知识，以及需要的相关准备工作，可以帮助用户熟悉 237X 使用流程，快速上手。

### 1.1 产品包装内容

打开 237X 板卡包装后，用户将会发现如下物品：

- 237X 板卡一个。
- 阿尔泰科技软件光盘一张，该光盘包括如下内容：
  - 1)、本公司所有产品驱动程序，用户可在文件夹下找到 ART-DAQ 软件安装包。
  - 2)、用户手册（pdf 格式电子版文档）。

### 1.2 安装指导

#### 1.2.1 注意事项

- 1)、先用手触摸机箱的金属部分来移除身体所附的静电，也可使用接地腕带。
- 2)、取卡时只能握住卡的边缘或金属托架，不要触碰电子元件，防止芯片受到静电的危害。
- 3)、检查板卡上是否有明显的外部损伤如元件松动或损坏等。如果有明显损坏，请立即与销售

人员联系，切勿将损坏的板卡安装至系统。

4)、不可带电插拔。

#### 1.2.2 应用软件

用户在使用 237X 时，可以根据实际需要安装相关的应用开发环境，例如 Microsoft Visual Studio、NI LabVIEW 等。

ART-DAQ 是北京阿尔泰科技发展有限公司采集设备的驱动程序及开发套件，用以实现从简单到复杂的数据采集任务，高效快速搭建测试系统。

- 支持大多数 ART 硬件设备。
- 支持的操作系统：Windows 10/8/7/XP，LabVIEW RT（Linux 的支持情况，请致电技术支持咨询 400-860-3335）。
- 支持的编程语言和平台有：C/C++，LabVIEW 等。
- 提供 VC、C#、Labview 的编程范例程序，在 {ART Technology Directory\ART-DAQ\Sample} 目录中可以找到。
- 设备驱动提供的 dll，可以在 Windows 平台下的几乎任何编程环境中使用。

#### 1.2.3 软件安装指导

在不同操作系统下安装 237X 的方法一致。

第一步：将产品包装中附带的光盘插入光驱中，等待识别到光盘后，可查找到 ART-DAQ 软件安装包；如果您的硬件平台设备没有光驱，请从阿尔泰科技官网下载 ART-DAQ 软件安装包，链接地址：<http://www.art-control.com/>。

第二步：双击 ART-DAQ 软件安装包，进入安装向导，按照向导提示进行每一步安装即完成。

## 1.2.4 硬件安装指导

在硬件安装前首先必须关闭系统电源，待板卡固定后开机，正确安装后开机，系统会自动安装驱动，若未成功安装驱动按下述方法操作。

- 1)、打开 DMC(设备管理配置工具)。
- 2)、选中要安装的设备，右击选择‘更新驱动’，按向导提示进行下一步安装即完成。

## 1.3 设备接口定义

237X 相关接口信息可以参见本手册接口定义章节。

## 1.4 板卡使用参数

商业级：

- ◆ 工作温度范围：0°C ~ 50°C
- ◆ 工作相对湿度范围：10% ~ +90%RH（无结露）
- ◆ 存储相对湿度：5% ~ +95% RH（无结露）
- ◆ 存储温度范围：-20°C ~ +70°C

工业级：可定制，请咨询销售。

## 2 功能概述

本章主要介绍 237X 的系统组成及基本特性，为用户整体了解 237X 的相关特性提供参考。

### 2.1 产品简介

237X 板卡是本公司推出的一系列高密度离散量输入输出卡，每通道可通过跳线实现切换电源/开、电源/地、地/开 三种输入状态选择，输入通道支持数字滤波功能，输出通道支持看门狗功能；其强大的功能能够满足不同用户的自动化控制需求，良好的兼容性适用于各类系统配置。

2377 提供 48 路离散量输入，48 路离散量输出；

2378 提供 96 路离散量输入；

2379 提供 96 路离散量输出。

### 2.2 系统框图

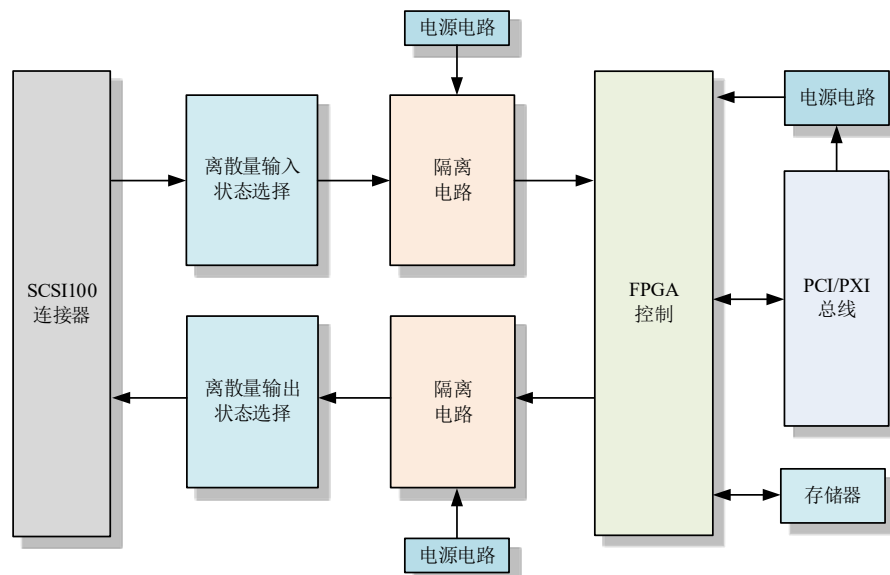


图 2-2-1 237X 系统框图

237X 系统框图主要由 FPGA、隔离电路、离散量输入输出状态选择、存储器等组成。

### 2.3 规格参数

#### 2.3.1 产品概述

产品型号	PCI2377、PCI2378、PCI2379	PXI2377、PXI2378、PXI2379
总线类型	PCI 总线	PXI 总线
板卡尺寸	167.67 mm × 106.68mm	160 mm × 100mm 标准 3U
产品系列	离散量输入输出卡	
支持操作系统	XP、Win7、Win8、Win10	
连接器	SCSI-100 母座	



### 2.3.2 离散量输入

逻辑门限	高电平+4V~+60V, 低电平-1V~+1V
最大输入电平范围	±60V
输入状态	电源/开（默认）、电源/地、地/开 三种状态（跳线选择）

### 2.3.3 离散量输出

单通道输出持续电流	100mA @MAX
单通道负载功率	300mW@MAX
最大负载电压范围	±60V
导通电阻	1Ω @MAX
输出状态	电源/开（默认）、地/开 两种状态（跳线选择）

### 2.3.4 检测改变功能

检测改变源	所有离散量输入通道
检测改变方向	上升沿、下降沿、上下沿
传输延迟*	1ms



注：\* 传输延迟由计算机决定，取决于计算机硬件、操作系统、总线类型及任务调度。

### 2.3.5 看门狗功能

监测源	所有离散量输出通道
超时时间	0 ~ 100s
安全状态	保持 DO 输出值、安全状态值

### 2.3.6 板卡功耗

电压	典型值 (W)	最大值 (W)
+5V	10	12

### 3 设备特性

本章主要介绍 237X 相关的设备特性，主要包括板卡尺寸信息、主要元件布局图、接口定义，为用户在使用 237X 过程中提供相关参考。

#### 3.1 产品外形图

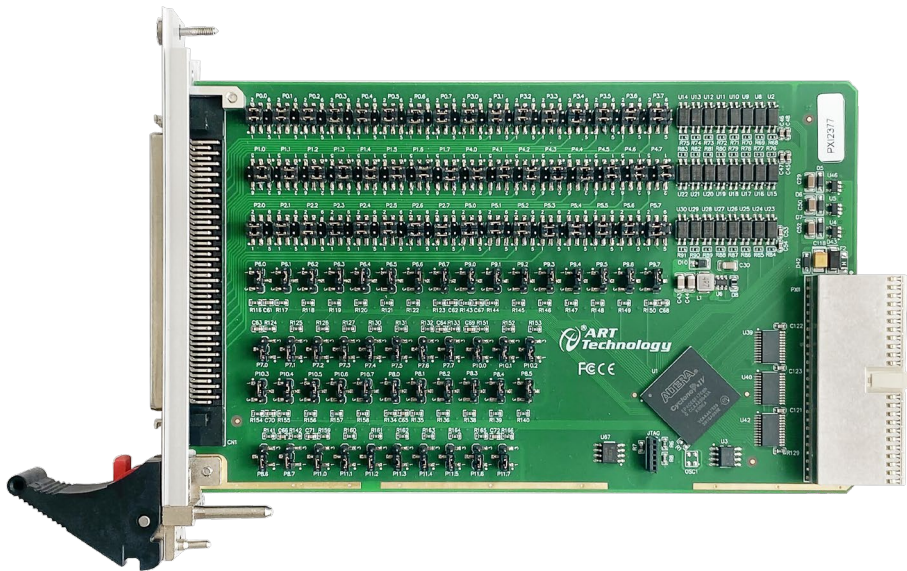


图 3-1-1 PXI2377 外形图

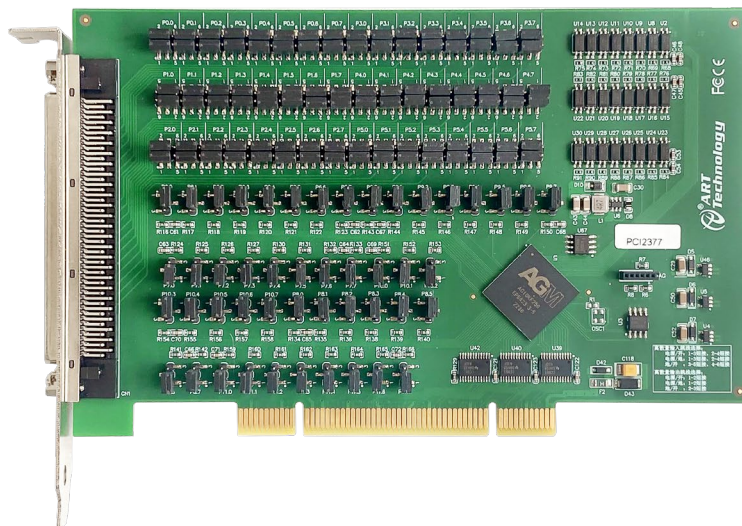


图 3-1-2 PCI2377 外形图

### 3.2 板卡尺寸

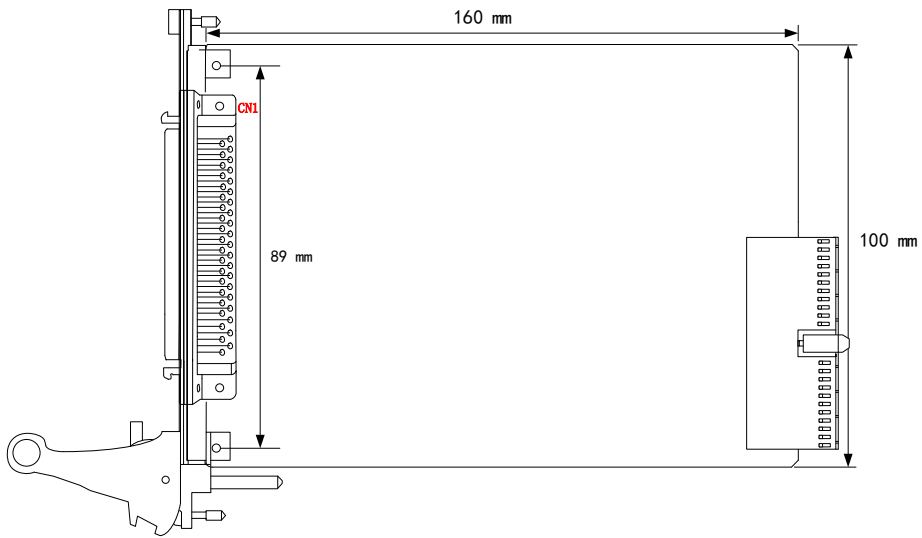


图 3-2-1 PCI237X 尺寸图

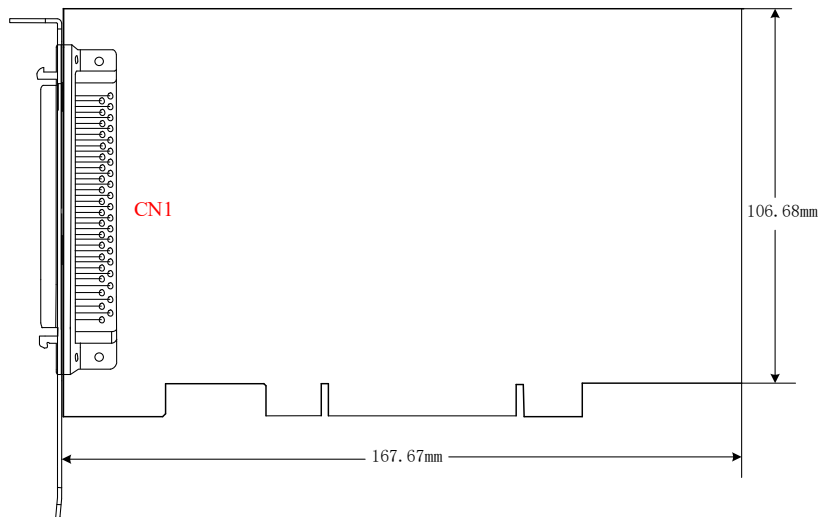


图 3-2-2 PCI237X 尺寸图

### 3.3 接口定义

POWER_GND	100	50	POWER_GND
POWER	99	49	POWER
P9.0	98	48	P3.0
P6.0	97	47	P0.0
P9.1	96	46	P3.1
P6.1	95	45	P0.1
P9.2	94	44	P3.2
P6.2	93	43	P0.2
P9.3	92	42	P3.3
P6.3	91	41	P0.3
P9.4	90	40	P3.4
P6.4	89	39	P0.4
P9.5	88	38	P3.5
P6.5	87	37	P0.5
P9.6	86	36	P3.6
P6.6	85	35	P0.6
P9.7	84	34	P3.7
P6.7	83	33	P0.7
P10.0	82	32	P4.0
P7.0	81	31	P1.0
P10.1	80	30	P4.1
P7.1	79	29	P1.1
P10.2	78	28	P4.2
P7.2	77	27	P1.2
P10.3	76	26	P4.3
P7.3	75	25	P1.3
P10.4	74	24	P4.4
P7.4	73	23	P1.4
P10.5	72	22	P4.5
P7.5	71	21	P1.5
P10.6	70	20	P4.6
P7.6	69	19	P1.6
P10.7	68	18	P4.7
P7.7	67	17	P1.7
P11.0	66	16	P5.0
P8.0	65	15	P2.0
P11.1	64	14	P5.1
P8.1	63	13	P2.1
P11.2	62	12	P5.2
P8.2	61	11	P2.2
P11.3	60	10	P5.3
P8.3	59	9	P2.3
P11.4	58	8	P5.4
P8.4	57	7	P2.4
P11.5	56	6	P5.5
P8.5	55	5	P2.5
P11.6	54	4	P5.6
P8.6	53	3	P2.6
P11.7	52	2	P5.7
P8.7	51	1	P2.7

图 3-3-1 2377、2378、2379 接口定义

表 3-3-1: PCI2377、PXI2377 的管脚功能概述

信号名称	管脚特性	管脚功能概述	参考
P0.<0..7>	Output	离散量输入[7:0]	POWER.GND
P1.<0..7>	Output	离散量输入[15:8]	POWER.GND
P2.<0..7>	Output	离散量输入[23:16]	POWER.GND
P3.<0..7>	Output	离散量输入[31:24]	POWER.GND
P4.<0..7>	Output	离散量输入[39:32]	POWER.GND
P5.<0..7>	Output	离散量输入[47:40]	POWER.GND
P6.<0..7>	Output	离散量输出[7:0]	POWER.GND
P7.<0..7>	Output	离散量输出[15:8]	POWER.GND
P8.<0..7>	Output	离散量输出[23:16]	POWER.GND
P9.<0..7>	Output	离散量输出[31:24]	POWER.GND
P10.<0..7>	Output	离散量输出[39:32]	POWER.GND
P11.<0..7>	Output	离散量输出[47:40]	POWER.GND
POWER	Power	外部电源输入	---
POWER.GND	GND	外部地（此地与大地不导通）	---

表 3-3-2: PCI2378、PXI2378 的管脚功能概述

信号名称	管脚特性	管脚功能概述	参考
P0.<0..7>	Output	离散量输入[7:0]	POWER.GND
P1.<0..7>	Output	离散量输入[15:8]	POWER.GND
P2.<0..7>	Output	离散量输入[23:16]	POWER.GND
P3.<0..7>	Output	离散量输入[31:24]	POWER.GND
P4.<0..7>	Output	离散量输入[39:32]	POWER.GND
P5.<0..7>	Output	离散量输入[47:40]	POWER.GND
P6.<0..7>	Output	离散量输入[55:48]	POWER.GND
P7.<0..7>	Output	离散量输入[63:56]	POWER.GND
P8.<0..7>	Output	离散量输入[71:64]	POWER.GND
P9.<0..7>	Output	离散量输入[79:72]	POWER.GND
P10.<0..7>	Output	离散量输入[87:80]	POWER.GND
P11.<0..7>	Output	离散量输入[95:88]	POWER.GND
POWER	Power	外部电源输入	---
POWER.GND	GND	外部地（此地与大地不导通）	---

表 3-3-3: PCI2379、PXI2379 的管脚功能概述

信号名称	管脚特性	管脚功能概述	参考
P0.<0..7>	Output	离散量输出[7:0]	POWER.GND
P1.<0..7>	Output	离散量输出[15:8]	POWER.GND
P2.<0..7>	Output	离散量输出[23:16]	POWER.GND
P3.<0..7>	Output	离散量输出[31:24]	POWER.GND
P4.<0..7>	Output	离散量输出[39:32]	POWER.GND
P5.<0..7>	Output	离散量输出[47:40]	POWER.GND
P6.<0..7>	Output	离散量输出[55:48]	POWER.GND
P7.<0..7>	Output	离散量输出[63:56]	POWER.GND
P8.<0..7>	Output	离散量输出[71:64]	POWER.GND
P9.<0..7>	Output	离散量输出[79:72]	POWER.GND
P10.<0..7>	Output	离散量输出[87:80]	POWER.GND
P11.<0..7>	Output	离散量输出[95:88]	POWER.GND
POWER	Power	外部电源输入	---
POWER.GND	GND	外部地（此地与大地不导通）	---

## 4 离散量输入输出功能

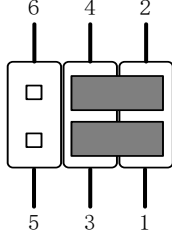
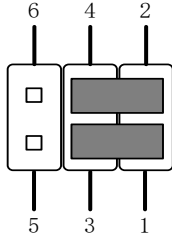
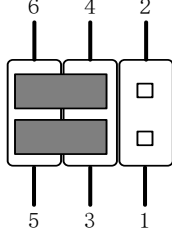
本章主要介绍 237X 离散量输入输出功能，为用户在使用 237X 过程中提供相关参考。

### 4.1 输入原理及接线方法

#### 4.1.1 输入状态跳线选择

237X每通道输入可通过跳线实现切换电源/开、电源/地、地/开 三种状态选择，板卡上跳线器编号与通道名称一一对应，对应逻辑关系及跳线器设置详见下述表格。

表4-1-1 输入状态跳线选择

状态选择	逻辑	跳线设置
电源/开 (默认状态)	逻辑 1: 电源 逻辑 0: 开	1-3 短接, 2-4 短接 
电源/地	逻辑 1: 电源 逻辑 0: 地	1-3 短接, 2-4 短接 
地/开	逻辑 1: 地 逻辑 0: 开	3-5 短接, 4-6 短接 
<p>说明：板卡上跳线器私印编号与通道名称一一对应。</p>		

### 4.1.2 输入接线示意图

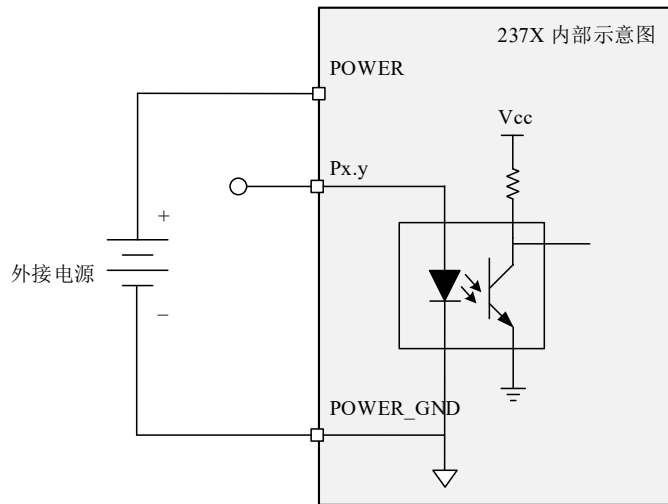


图 4-1-1 离散量输入（电源/开、电源/地）接线示意图

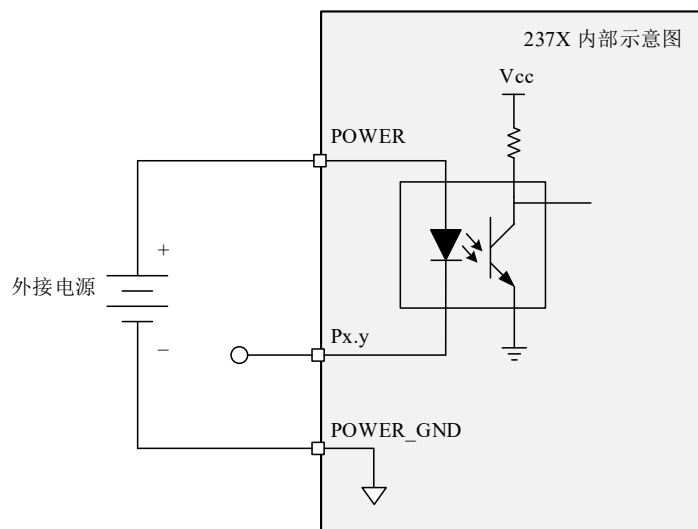


图 4-1-2 离散量输入（地/开）接线示意图

## 4.2 数字滤波

数字滤波可消除输入数据的毛刺。使用检测改变时，滤波还可减少要检测更改的次数和过程。

用户可配置数字输入通道在前端进行数字滤波，还可通过编程控制滤波的滤波间隔。滤波可阻止宽度小于指定滤波间隔相等的脉冲，通过宽度大于指定间隔的脉冲，如图 4-2-1。

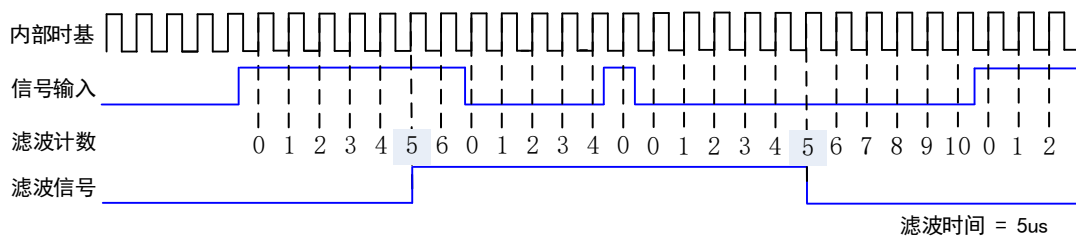


图 4-2-1 数字滤波示例



### 4.3 检测改变

检测改变为设备可监视选定输入线或所有输入线上的更改，还可监视上升沿和下降沿。发生输入更改时，237X 设备生成中断，使驱动程序通知软件。通过回调软件接口函数，可查询到中断响应时刻，所有 DI 的状态及对应中断发生的通道号。

溢出状态：应用程序不能及时响应驱动层中断时，就会导致软件溢出；驱动层不能及时读取硬件中断，就会导致硬件溢出。



最大速率由软件的响应时间确定，不同的系统具有不同的最大速率。

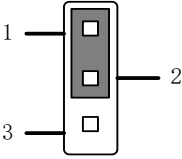
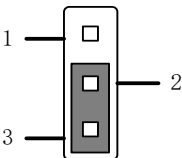
过度使用检测更改可影响系统的性能。通过数字滤波设置可最小化减小输入线噪声的影响。

### 4.4 输出原理及接线方法

#### 4.4.1 输出状态跳线选择

237X每通道输出可通过跳线实现切换电源/开、地/开 两种输出状态选择，板卡上跳线器编号与通道名称一一对应，输出逻辑关系及跳线器设置见表4-4-1

表4-4-1 输出状态跳线选择

状态选择	逻辑	跳线设置
电源/开 (默认状态)	逻辑 1: 电源 逻辑 0: 开	1-2 短接 
地/开	逻辑 1: 地 逻辑 0: 开	2-3 短接 
说明：板卡上跳线器私印编号与通道名称一一对应。		

## 4.4.2 输出接线示意图

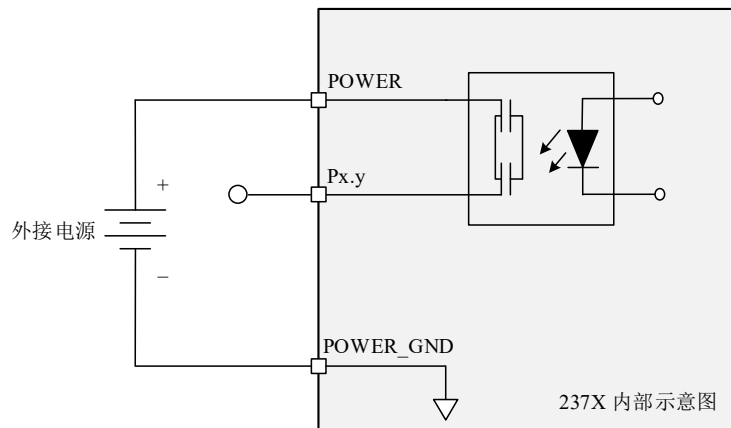


图 4-2-1 离散量输出（电源/开）接线示意图

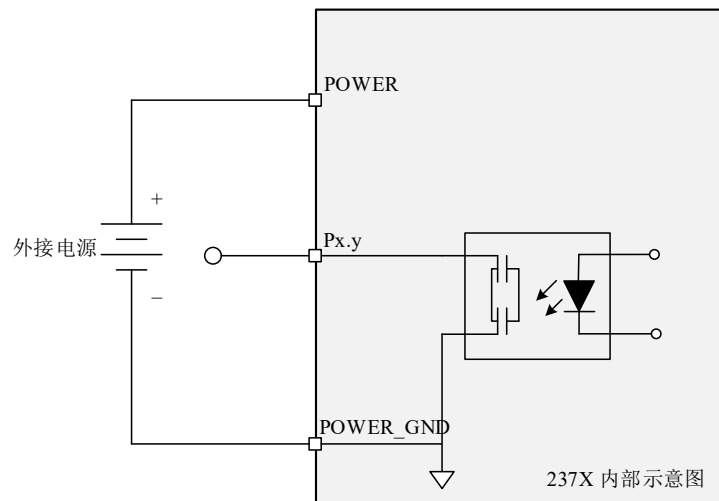


图 4-2-2 离散量输出（地/开）接线示意图

## 4.5 看门狗定时器

看门狗定时器功能可通过软件配置，用于监测并处理突发事件，例如：软件错误、系统崩溃或其它导致设备与应用程序终断通信的事件，然后进入安全状态的输出。

启用看门狗定时器后，如设备未在看门狗定时器的指定时间内收到看门狗重置软件命令，输出将为安全状态，直至应用程序取消看门狗定时器、重置设备、重启计算机。看门狗定时器到期后，设备将忽略写入操作，直至取消看门狗。

通过设置看门狗定时器超时周期，可指定看门狗定时器到期的时间。

## 5 产品保修

### 5.1 保修

产品自出厂之日起，两年内用户凡遵守运输、贮存和使用规则，而质量低于产品标准者公司免费修理。

### 5.2 技术支持与服务

如果您认为您的产品出现故障，请遵循以下步骤：

- 1)、描述问题现象。
- 2)、收集所遇问题的信息。

如：硬件版本号、软件安装包版本号、用户手册版本号、物理连接、软件界面设置、操作系统、电脑屏幕上不正常信息、其他信息等。

硬件版本号：板卡上的版本号，如 D2023770-00。

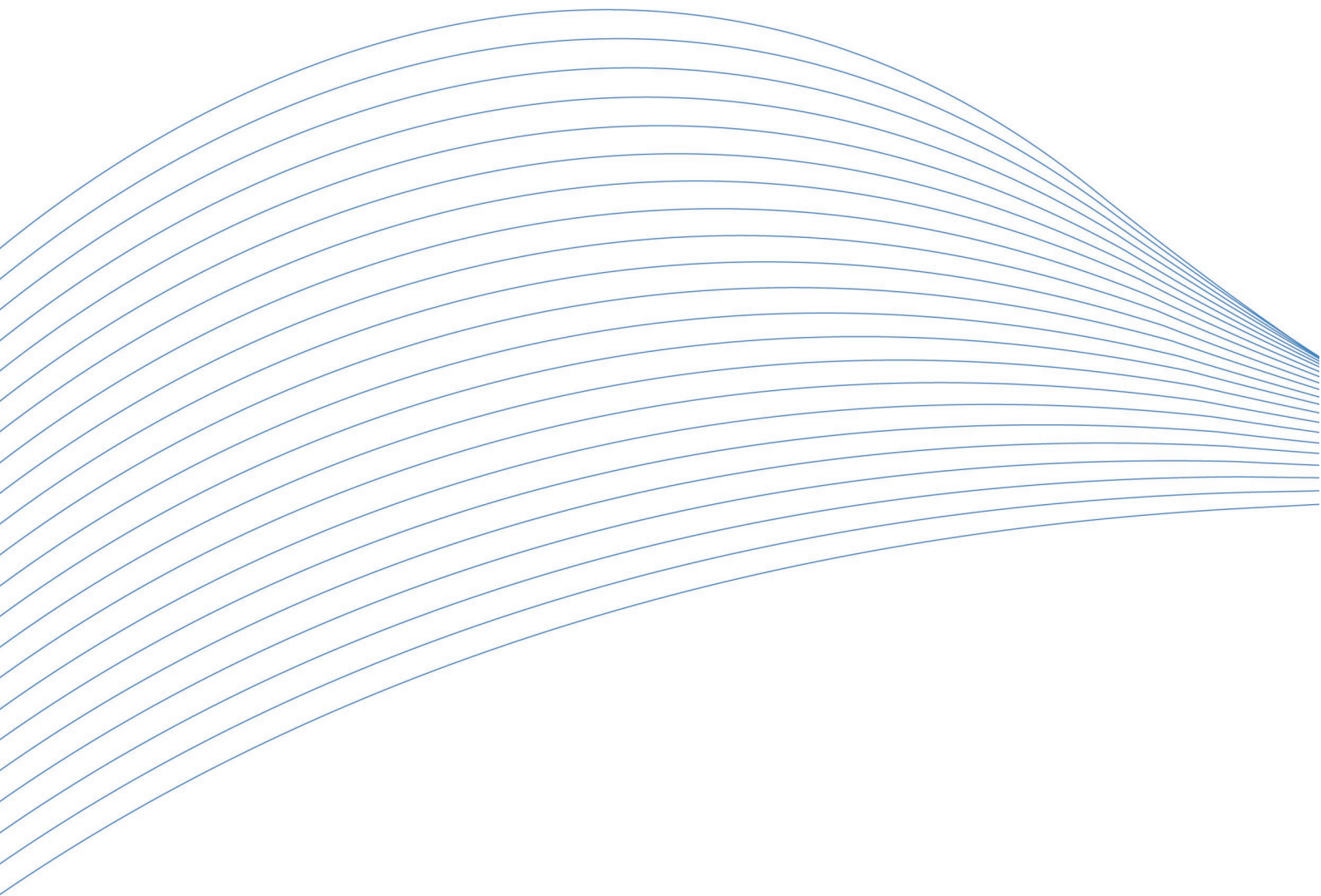
软件安装包版本号：安装软件时出现的版本号或在 DMC 界面查询。

用户手册版本号：在用户手册中关于本手册中查找，如 V6.00.00

- 3)、打电话给您的供货商，描述故障问题。
- 4)、如果您的产品被诊断为发生故障，我们会尽快为您解决。

### 5.3 返修注意事项

在公司售出的产品包装中，用户将会找到该产品和这本说明书，同时还有产品质保卡。产品质保卡请用户务必妥善保存，当该产品出现问题需要维修时，请用户将产品质保卡、用户问题描述单同产品一起寄回本公司，以便我们尽快的为您解决问题。



阿尔泰科技

服务热线：400-860-3335

网址：[www.art-control.com](http://www.art-control.com)