

PXI9316系列模拟量输出卡

产品使用手册

V6.00.00



■ 关于本手册

本手册为阿尔泰科技推出的 PXI9316 系列模拟量输出卡的用户手册，其中包括快速上手、功能概述、设备特性、AO 模拟量输出、产品保修等。

文档版本：V6.00.00

选型指南

型号	AO 模拟量输出			
	通道	分辨率	输出电压范围	系统精度
PXI9316	64 路单端/32 路差分	16bit	±10V	0.05% FSR
PXI9316-D1	64 路单端/32 路差分	16bit	±15V	0.1% FSR
PXI9316-D3	64 路单端/32 路差分	16bit	±30V	0.1% FSR

目 录

■ 关于本手册	1
■ 选型指南	2
■ 1 快速上手	5
1.1 产品包装内容	5
1.2 安装指导	5
1.2.1 注意事项	5
1.2.2 应用软件	5
1.2.3 软件安装指导	5
1.2.4 硬件安装指导	6
1.3 设备接口定义	6
1.4 板卡使用参数	6
■ 2 功能概述	7
2.1 产品简介	7
2.2 系统框图	7
2.3 规格参数	7
2.3.1 产品概述	7
2.3.2 AO 模拟量输出	7
2.3.3 板卡功耗	8
2.3.4 设备信息查询	8
■ 3 设备特性	9
3.1 板卡外形图	9
3.2 尺寸图及主要元件功能说明	9
3.3 接口定义	10
■ 4 AO 模拟量输出	12
4.1 AO 信号连接	12
4.2 AO 手动校准	13
4.3 AO 数据格式及码值换算	13
4.4 AO 数据存储顺序	14
4.4.1 单通道	14
4.4.2 多通道	14
4.5 AO 生成模式	14

4.5.1	按需单点生成.....	14
4.5.2	有限点生成.....	15
4.5.3	连续生成.....	15
4.5	AO 触发功能.....	16
4.6	多卡同步的实现方法.....	16
5	触发.....	18
5.1	触发源选择.....	18
5.1.1	触发源.....	18
5.2	触发模式.....	18
5.2.1	开始触发.....	18
5.2.1.1	硬件延时触发.....	19
5.2.1.2	重触发.....	20
5.2.3	暂停触发.....	20
6	产品保修.....	22
6.1	保修.....	22
6.2	技术支持与服务.....	22
6.3	返修注意事项.....	22
附录 A	各种标识、概念的命名约定.....	23

1 快速上手

本章主要介绍初次使用 PXI9316 需要了解和掌握的知识，以及需要的相关准备工作，可以帮助用户熟悉 PXI9316 使用流程，快速上手。

1.1 产品包装内容

打开 PXI9316 板卡包装后，用户将会发现如下物品：

- PXI9316 板卡一个。
- 阿尔泰科技软件光盘一张，该光盘包括如下内容：
 - 1)、本公司所有产品驱动程序，用户可在文件夹下找到 ArtDAQ 软件安装包。
 - 2)、用户手册（pdf 格式电子版文档）。

1.2 安装指导

1.2.1 注意事项

- 1)、先用手触摸机箱的金属部分来移除身体所附的静电，也可使用接地腕带。
- 2)、取卡时只能握住卡的边缘或金属托架，不要触碰电子元件，防止芯片受到静电的危害。
- 3)、检查板卡上是否有明显的外部损伤如元件松动或损坏等。如果有明显损坏，请立即与销售人员联系，切勿将损坏的板卡安装至系统。

4)、不可带电插拔。

1.2.2 应用软件

用户在使用 PXI9316 时，可以根据实际需要安装相关的应用开发环境，例如 Microsoft Visual Studio、NI LabVIEW 等。

ArtDAQ 是北京阿尔泰科技发展有限公司采集设备的驱动程序及开发套件，用以实现从简单到复杂的数据采集任务，高效快速搭建测试系统。

- 支持大多数 ART 硬件设备。
- 支持的操作系统：Windows 10/8/7/XP，LabVIEW RT（Linux 的支持情况，请致电技术支持咨询 400-860-3335）。
- 支持的编程语言和平台有：C/C++，LabVIEW 等。
- 提供 VC、C#、Labview 的编程范例程序，在 {ART Technology Directory\ArtDAQ\Sample} 目录中可以找到。
- 设备驱动提供的 dll，可以在 Windows 平台下的几乎任何编程环境中使用。

1.2.3 软件安装指导

在不同操作系统下安装 PXI9316 的方法一致。

第一步：将产品包装中附带的光盘插入光驱中，等待识别到光盘后，可查找到 ArtDAQ 软件安装包；如果您的硬件平台设备没有光驱，请从阿尔泰科技官网下载 ArtDAQ 软件安装包，链接地址：<http://www.art-control.com/>。

第二步：双击 ArtDAQ 软件安装包，进入安装向导，按照向导提示进行每一步安装即完成。

1.2.4 硬件安装指导

将 PXI9316 正确安装在操作平台中，安装成功后开机，系统会自动安装驱动，若未成功安装驱动按下述方法操作。

- 1)、打开 DMC(设备管理配置工具)。
- 2)、选中要安装的设备，右击选择‘更新驱动’，按向导提示进行下一步安装即完成。

1.3 设备接口定义

PXI9316 相关接口信息可以参见本手册 [《接口定义》](#) 章节。

1.4 板卡使用参数

- ◆ 工作温度范围：0°C ~ 50°C
- ◆ 工作相对湿度范围：10% ~ +90%RH（无结露）
- ◆ 存储相对湿度：5% ~ +95% RH（无结露）
- ◆ 存储温度范围：-20°C ~ +70°C

2 功能概述

本章主要介绍 PXI9316 的系统组成及基本特性,为用户整体了解 PXI9316 的相关特性提供参考。

2.1 产品简介

PXI9316 系列是基于 PXI 总线的高密度模拟量输出卡。该板卡提供 64 路单端/32 路差分模拟量输出通道,16bit 的 DAC 分辨率可实现高精度的模拟量信号输出,支持 $\pm 10V$ 、 $\pm 15V$ 、 $\pm 30V$ 三种电压范围可选型,适用于电子产品质量检测、工业测量、过程控制、伺服控制等应用场合。

2.2 系统框图

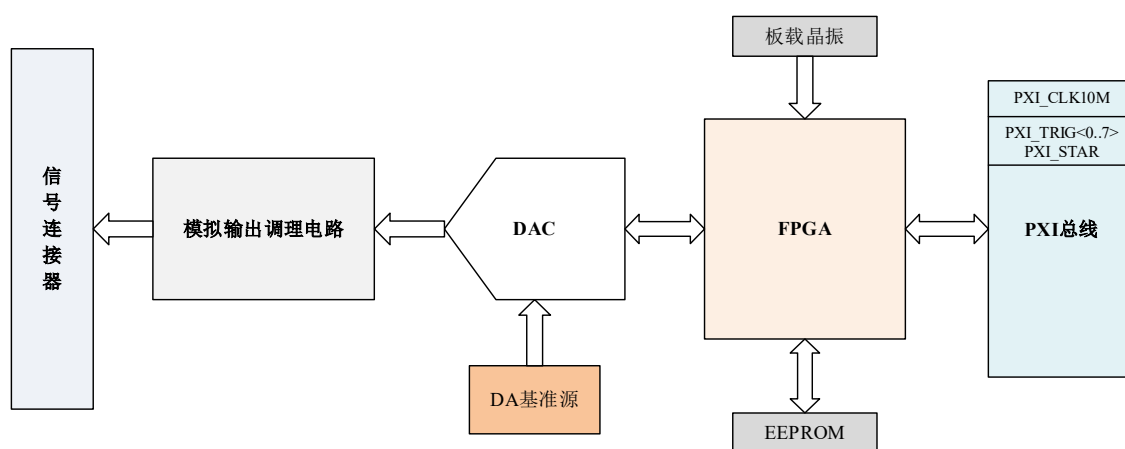


图2-2-1 PXI9316系统框图

PXI9316 系统框图主要由 DAC 模块、FPGA 控制模块、PXI 总线模块等组成。

2.3 规格参数

2.3.1 产品概述

产品型号	PXI9316、PXI9316-D1、PXI9316-D3
总线类型	PXI 总线
产品系列	高密度模拟量输出卡
支持操作系统	XP、Win7、Win8、Win10
板卡尺寸	标准 PXI 3U, 160mm(长) * 100mm(宽)

2.3.2 AO 模拟量输出

通道数量	64 路单端/32 路差分
DAC 分辨率	16bit
通道输出模式	同步输出
采样速率	单通道最大 80KHz, 多通道最大 5KHz

输出范围	PXI9316	PXI9316-D1	PXI9316-D3
	±10V	±15V	±30V
系统精度	0.05% FSR	0.1% FSR	0.1% FSR
生成模式	单点（按需）采样、有限点采样、连续采样		
压摆率	0.5V/us		
输出阻抗	0.2 Ω		
驱动能力	单路 10mA		
输出建立时间	20us (10V step)		
存储器深度	16K 字（点）FIFO 存储器		
校准方式	手动校准（配合软件校准界面）		
触发源	软件强制触发、数字触发（PXI_TRIG <0..7>）		
触发模式	开始触发、暂停触发		
时钟源	内时钟、外时钟（PXI_TRIG <0..7>）		

2.3.3 板卡功耗

型号	典型值	最大值
PXI9316	5W	10 W
PXI9316-D1	6 W	12 W
PXI9316-D3	PXI 总线+5V @ 400mA 外部电源@ 300mA	PXI 总线+5V @ 500mA 外部电源@ 600mA



注意：±30V 量程的板卡由于高压运放功耗大，整板热量较大，使用时请注意通风和散热。

2.3.4 设备信息查询

用户信息	物理 ID
	用户 PID
厂商编号	产品序列号
	其它

3 设备特性

本章主要介绍 PXI9316 相关的设备特性，主要包括板卡外形图、主要元件功能说明、接口定义，为用户在使用 PXI9316 过程中提供相关参考。

3.1 板卡外形图

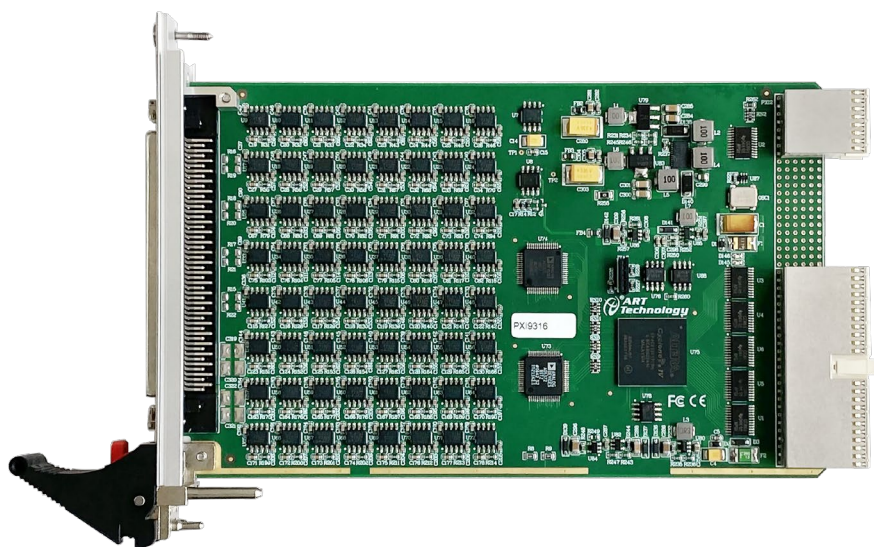


图 3-1-1 PXI9316 正面图

3.2 尺寸图及主要元件功能说明

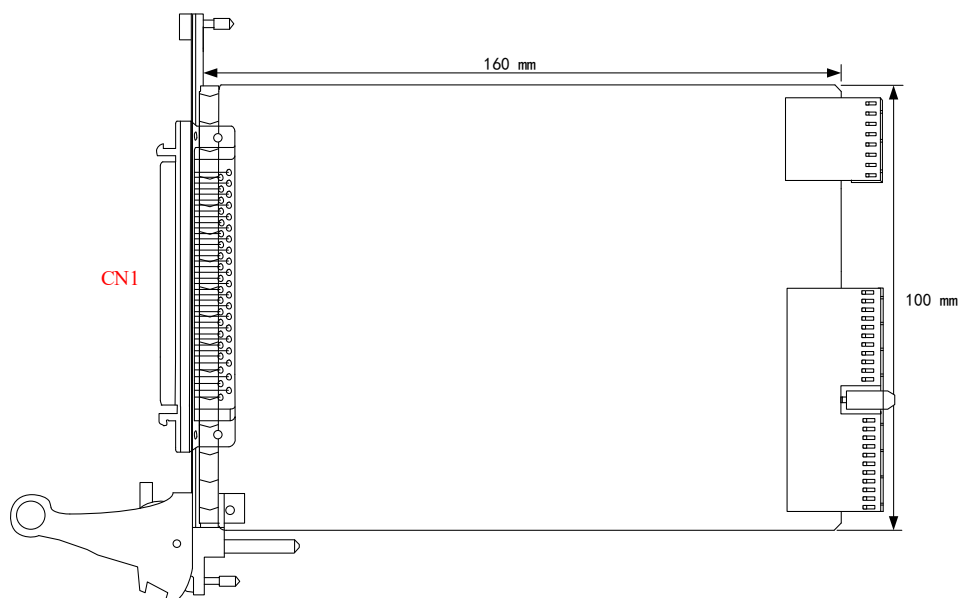


图 3-2-1 板卡尺寸图

CN1: SCSI100 模拟信号输出连接器

3.3 接口定义

AO1	100	50	AO0
AO3	99	49	AO2
AO5	98	48	AO4
AGND	97	47	AGND
AO7	96	46	AO6
AO9	95	45	AO8
AO11	94	44	AO10
AGND	93	43	AGND
AO13	92	42	AO12
AO15	91	41	AO14
AO17	90	40	AO16
AGND	89	39	AGND
AO19	88	38	AO18
AO21	87	37	AO20
AO23	86	36	AO22
AGND	85	35	AGND
AO25	84	34	AO24
AO27	83	33	AO26
AO29	82	32	AO28
AGND	81	31	AGND
AO31	80	30	AO30
AO33	79	29	AO32
AO35	78	28	AO34
AGND	77	27	AGND
AO37	76	26	AO36
AO39	75	25	AO38
AO41	74	24	AO40
AGND	73	23	AGND
AO43	72	22	AO42
AO45	71	21	AO44
AO47	70	20	AO46
AGND	69	19	AGND
AO49	68	18	AO48
AO51	67	17	AO50
AO53	66	16	AO52
AGND	65	15	AGND
AO55	64	14	AO54
AO57	63	13	AO56
AO59	62	12	AO58
AGND	61	11	AGND
AO61	60	10	AO60
AO63	59	9	AO62
AGND	58	8	AGND
+36V	57	7	+36V
+36V	56	6	+36V
AGND	55	5	AGND
AGND	54	4	AGND
AGND	53	3	AGND
-36V	52	2	-36V
-36V	51	1	-36V

图 3-3-1 连接器引脚定义

表 3-3-1: 管脚功能概述

信号名称	管脚特性	管脚功能概述		参考地
AO0~AO63	Output	单端模式	64路AO模拟量输出端	AGND
		差分模式	差分输出时由相邻两个分立 DA 组成差分对, 偶数通道为输出正端, 奇数通道为输出负端, 输出正端输出 $V_{out}/2$, 输出负端输出 $-V_{out}/2$ 。	
36V	Power	用户外部提供+36V电源		AGND
-36V	Power	用户外部提供-36V电源		AGND
AGND	GND	模拟输出信号公共地		

宽电压范围输出的信号说明

PXI9316系列板卡, 具有宽电压输出型号。±10V, ±15V电压输出的板卡, 具有板载电源, 无需用户提供外部供电电源; ±30V电压输出的板卡, 无板载电源, 需要用户提供±36V(误差范围3V)的外部供电电源, 由于±30V电压输出的板卡采用高压运放OPA445, 不是轨到轨类型的运放, 运放输出为供电电压-2V左右, 请确保外部供电在手册要求的范围内。

4 AO 模拟量输出

本章主要介绍 PXI9316 AO 模拟量输出的相关性质，主要包括 AO 信号连接、AO 校准、AO 触发等，为用户在使用 PXI9316 过程中提供相关参考。

4.1 AO 信号连接

PXI9316 的模拟量输出信号连接方式有两类：差分（Differential DIFF）、单端 Referenced Single Ended RSE。

模拟量单端输出接线示意图如下：

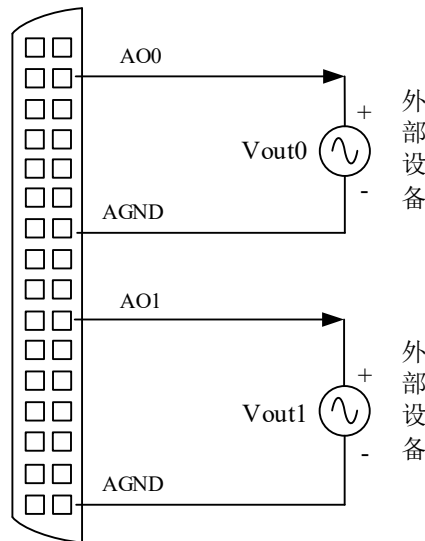


图4-1-1 AO模拟量单端输出接线示意图

模拟量差分输出接线示意图如下：

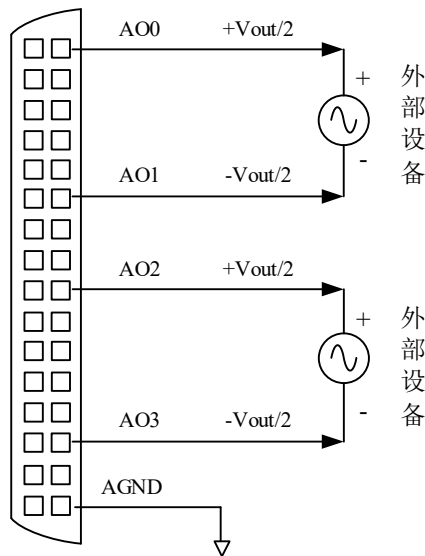


图4-1-2 AO模拟量差分输出接线示意图

例如：第一组AO差分对想实现 $V_{out}=6V$ 的输出电压，则应将AO0设置3V输出，AO1设置-3V输出。

第二组AO差分对想实现 $V_{out}=9V$ 的输出电压，则应将AO2设置4.5V输出，AO3设置-4.5V输出。



PXI9316-D3型号板卡，±30V电压输出，无板载电源，需要用户提供±36V（误差范围3V）的外部供电电源。

4.2 AO 手动校准

PXI9316 产品出厂时已经校准，校准常量被保存在固定的存储区域。由于误差会随着时间和温度变化，建议用户在需要时重新校准。

内部校准指校准时 DA 输出特定值并根据给定的计算公式计算出各通道的零偏和增益值，并将计算值写入芯片内部各通道的零点偏移校准寄存器和增益校准寄存器中，从而实现 DA 校准。



在 AO 校准开始前，请至少将采集卡预热 15 分钟，且自动校准时，采集卡不要连接任何外部信号，即直接将连接到板卡接口的信号线拔下即可。



4.3 AO 数据格式及码值换算

PXI9316 系列支持±10V、±15V、±30V 三种输出量程可选型。

表 4-3-1: AO 模拟量输出的数据格式

输出	单位 (V)	单位 (V)	单位 (V)
正满度	10.00000	5.00000	10.00000
中间值	0	0	5.00000
负满度	-10.00000	-5.00000	0.00000

AO 生成的模拟数据主要直接调用 AO_WriteAnalog()函数以电压双精度浮点数的形式写入生成任务中。

如果用户调用 AO_WriteBinary()函数将二进制原码数据写入生成任务，可以有两种方法将用户电压值转换为二进制原码值：

方法一、根据生成量程挡位 nSampleRange 调用 AO_ScaleVoltToBin()函数进行电压值到二进制原码的隐式转换，然后再将转换后的二进制原码数据通过调用 AO_WriteBinary() 写入生成任务中。

方法二、根据生成量程挡位 nSampleRange 调用 AO_GetVoltRangeInfo()函数获得换算系数后进

行对每个电压数据换算为二进制原码进行显式转换。换算公式：

$$nBinArray[n] = (U16)((fAnlgArray[n] - RangeInfo.fOffsetVolt) / RangeInfo.fCodeWidth + RangeInfo.nCodeCount / 2);$$



为了简化用户设计，建议使用 `AO_WriteAnalog()` 函数直接写入电压值，省去 AO 码值换算环节。

4.4 AO 数据存储顺序

PXI9316 提供通道循环写入数据并行模拟量输出的方式。

4.4.1 单通道

当生成通道总数量（`nSampChanCount`）等于 1 时，生成任务缓冲只包含单个通道数据，即为单通道生成。数据写入生成任务的数据序列如图 4-4-1。

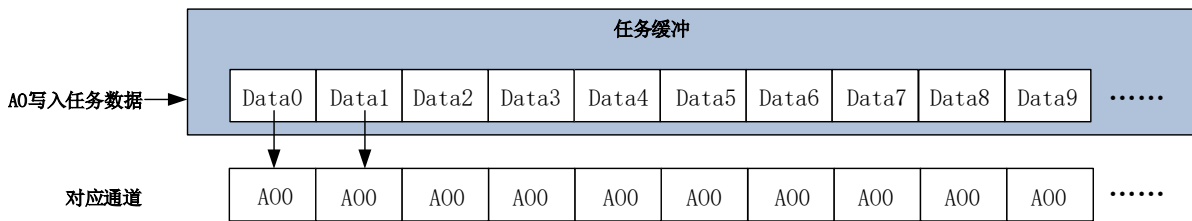


图4-4-1 AO单通道存储顺序

4.4.2 多通道

当生成通道总数量大于 1 时，AO 生成任务缓冲会包含多个通道数据，则为多通道生成。数据写入生成任务的数据序列如图 4-4-2。

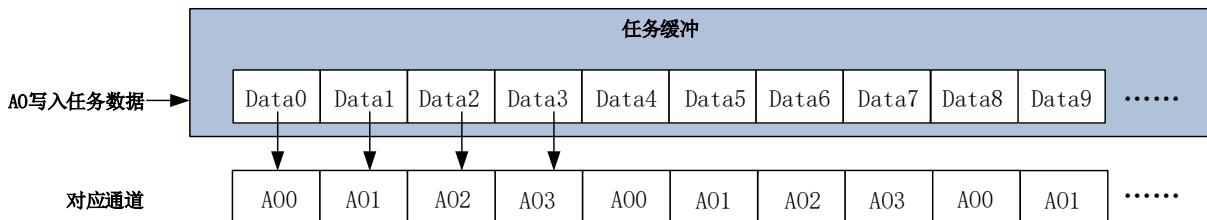


图4-4-2 AO多通道存储顺序

4.5 AO 生成模式

该采集卡的 AO 生成模式有按需单点生成、有限点生成、连续生成。

4.5.1 按需单点生成

按需单点生成可简单、方便的实现各通道单个点的生成，如图 4-5-1 所示。

按需单点生成功能是指用户根据需求，随时可以让各个通道输出一个点的功能。该功能主要针对简单输出信号或输出信号实时性要求较高、数据量很少且生成时间不确定的应用中。采集实时性比较高，可方便的用于 PID, PLC 等实时的快速伺服闭环控制系统等场合。用户在每发出单点的写命令(`AO_WriteAnalog()`或 `AO_WriteBinary()`)后，PC 机将输出的 AO 数据通过 PXI 总线迅速的传给设备，设备快速的完成一次 DA 转换，从各通道输出一个电压值。

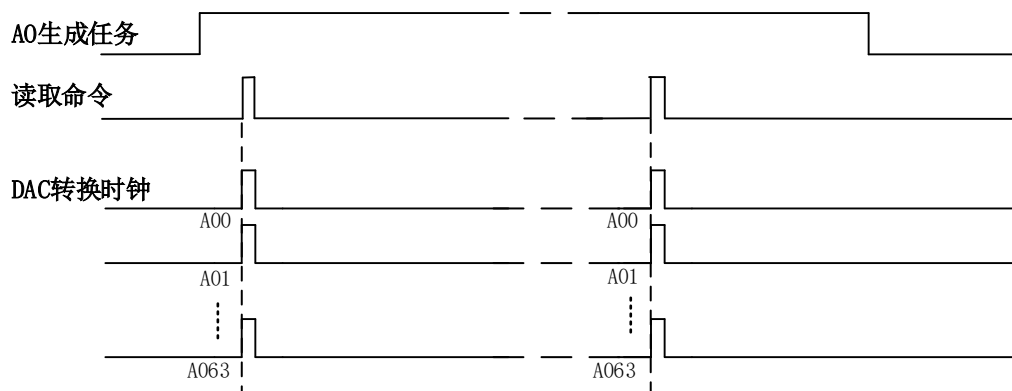


图4-5-1 按需单点采集

在按需单点生成模式下，AO 启动并被触发后，以 AO 最大生成频率作为转换时钟，PC 机每发送一次数据，各通道同步转换出相对电压值。

- ① 在按需单点生成下，AO 转换频率受控于 AO 最大生成频率，而 AO 的生成速率则受制于用户的单点写命令。
- ② 在按需单点生成下，时钟输出 CLKOUT 无效。

4.5.2 有限点生成

有限点生成功能是指 AO 在生成过程中，以设置的生成速率扫描各生成通道，生成过程中不停顿，每通道各生成预设点数后自动停止生成的方式。如图 4-5-2 所示。

有限点生成用在已知生成总点数或生成总时间的生成任务中，尤其是用在带有触发的生成任务中。例如：需要在触发信号开始之后输出 2 秒钟长度的数据，使用有限点生成方式可以很方便的实现此需求。使用时，需要指定每通道的生成长度，或将需要采集的时间根据生成速率转换为每通道的生成长度。

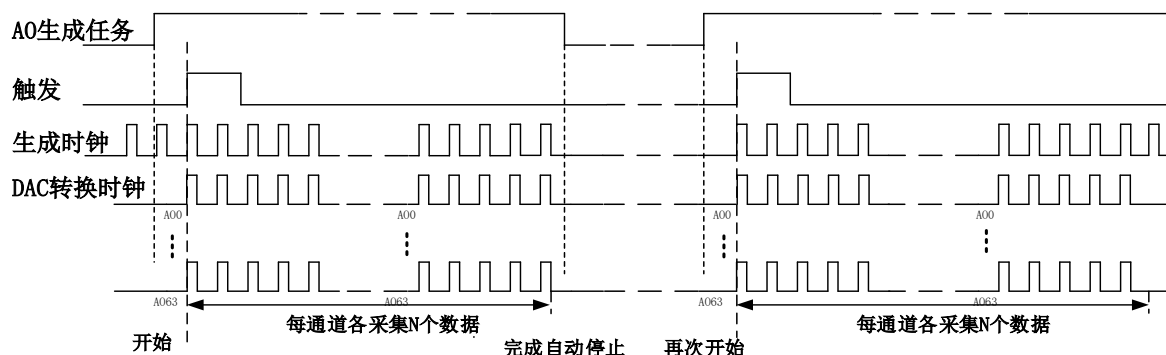


图4-5-2 内、外时钟有限点生成

在有限点生成模式下，AO 启动后等待触发事件，被触发后，PC 机将数据通过 PXI 总线传输到设备，以预设的时钟（图 4-5-2）作为 AO 生成时钟，各通道同步输出，每通道各输出 N 个数据完成后，至此完成一次有限点采集。若再次启动 AO 生成任务，等待触发事件，重复上述动作直至停止采集。

- ① 在内时钟有限点生成模式下，AO 转换频率为设置的内时钟频率。
- ② 在外时钟有限点生成模式下，AO 转换频率为外时钟频率，其频率不能大于 AO 的最大生成频率。

4.5.3 连续生成

连续生成功能是指 AO 在生成过程中每相邻两个生成点的时间相等，采集过程中不停顿，连续

不间断的输出，直到用户主动停止生成任务。如图 4-5-3 所示。

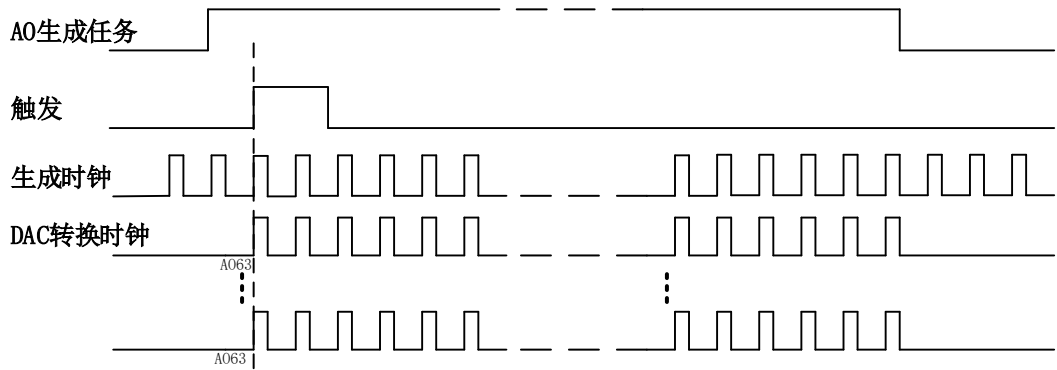


图4-5-3 内、外时钟连续生成

在连续生成模式下，AO 启动并开始触发后，以预设的内时钟或外时钟（图 4-5-3）作为 AO 生成时钟，各通道同步输出，生成完成后，继续同步输出，以此循环直到用户停止 AO 采集。



- ① 在内时钟连续生成模式下，AO 转换频率为设置的内时钟频率。
- ② 在外时钟连续生成模式下，AO 生成频率为外时钟输入频率，其频率不能大于 AO 的最大生成频率。

4.5 AO 触发功能

AO 包含三种不同的触发模式：开始触发、硬件延时触发、暂停触发。具体的触发模式请参考《触发》章节中《触发模式》的说明。

AO 采样支持数字触发，所以触发信号来自使用数字触发器。具体的触发类型请参考《触发》章节中《触发类型》的说明。

4.6 多卡同步的实现方法

PXI9316多卡同步可以通过PXI系统的触发总线来实现。

主卡选用同步触发之外的其它触发，而从卡使用同步信号触发；待主卡、从卡参数设置完成后，先启动所有从卡，由于主卡还没有被启动没有输出TRIG信号，所以从卡进入等待状态，直到主卡被启动的同时所有从卡才被启动，即实现了多卡同步启动的功能。

主从卡参数配置：

	主卡参数配置	从卡参数配置
时钟源	内时钟	内时钟
同步触发信号输出	允许 (PXI_TRIG <0..7>)	禁止输出
触发源	软件触发、数字触发	与主卡同步触发输出信号一致
触发方向	上升、下降、上升下降均触发	同主卡设置一样

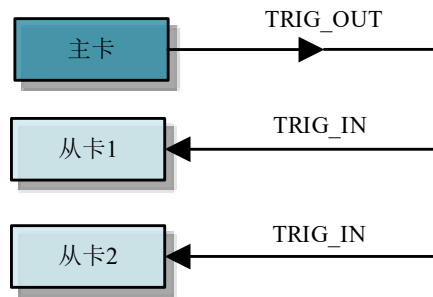


图 4-6-1 主、从卡同步工作原理示意图

5 触发

触发是引起采样或者生成动作的信号，例如开始或停止数据采集。配置触发时，必须选择触发的模式以及触发的类型。大部分功能都支持内部软件触发以及外部数字触发。一些设备还支持模拟触发。不同的功能对应的触发模式及触发类型详见各功能触发章节的说明。本章重点介绍如何选择触发模式及触发类型。

5.1 触发源选择

5.1.1 触发源

触发源包含软件触发源、数字触发源，数字触发源可选择 PXI_TRIG <0..7> 中任一信号，触发源选择如图 5-1-1 所示。

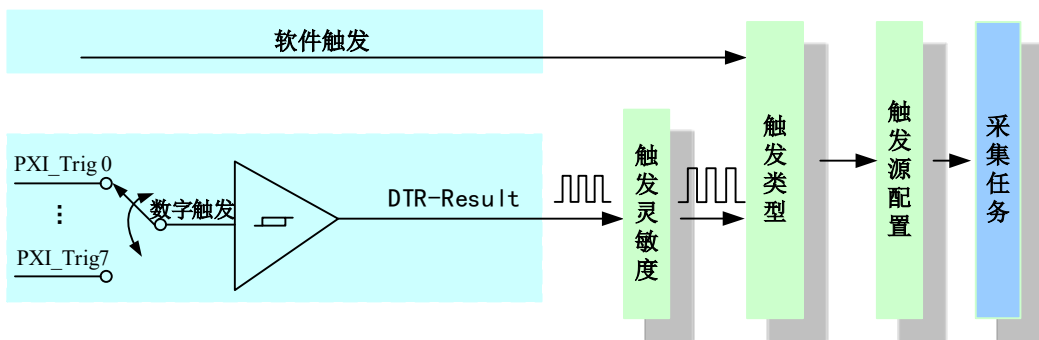


图 5-1-1 触发源选择

理想中的模拟触发信号和数字触发信号是没有抖动的。但实际中的数字触发信号会有很大的抖动，使用触发灵敏度（AIParam. nTriggerSens）可以很好的抑制抖动。如下图 5-1-2 所示：

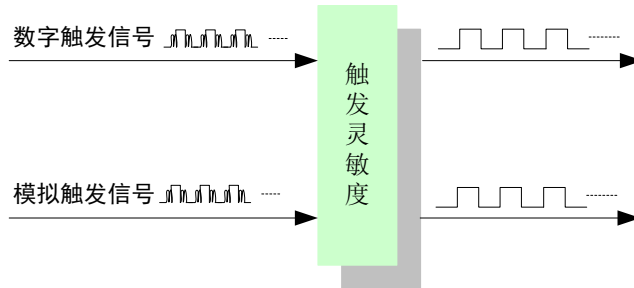


图 5-1-2 触发灵敏度

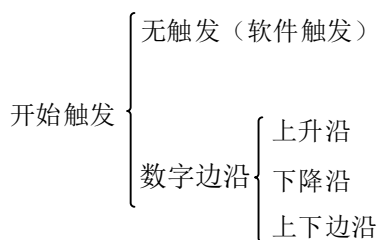
5.2 触发模式

PXI9316 依据用户不同的需求，包含了开始触发、暂停触发、硬件延时触发三种触发功能。

5.2.1 开始触发

开始触发是根据触发源信号的变化特征来触发任务，即利用触发源信号的边沿信号作为触发条件。

开始触发的类型包含：无触发（软件自动触发）、数字边沿。如图 5-2-1 所示。



以 AO 采集的数字边沿触发-下降沿触发为例来说明，具体过程如图 5-2-2 所示。其他不再陈述。

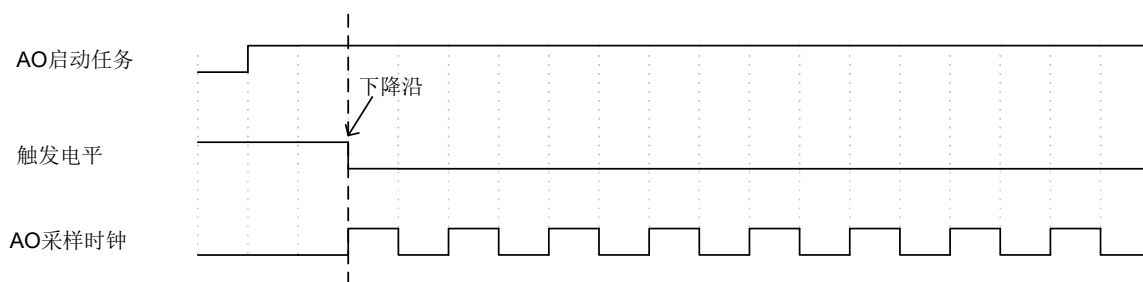


图 5-2-2 数字触发--下降沿触发

当触发方向选择下降沿触发连续采集时，开始采集任务，AO 并不立刻生成数据，当触发源信号从高电平变为低电平时，即触发源信号出现下降沿时，AO 立刻开始生成数据，直到此次采集任务结束或者用户点击“停止采集任务”按钮时停止。

5.2.1.1 硬件延时触发

硬件延时触发是隶属于开始触发中的一种触发功能。当延迟时间为 0 时，进行开始触发任务，当延迟时间大于 0 时，进行开始触发的硬件延时触发任务，延时时间由延迟点数和采样周期的乘积决定，触发方式如图 5-2-3 所示。

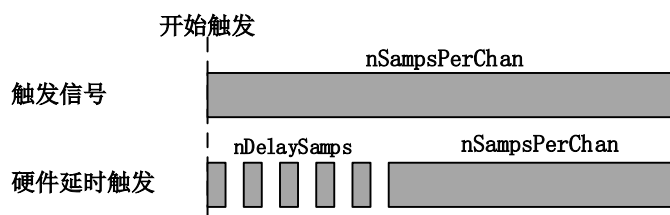


图 5-2-3 AI 硬件延时触发

当延迟点数大于 0 时，进行硬件延时触发任务，使用硬件延时触发可采集或生成触发事件发生后延时 $nDelaySamps$ 个数据之后的 $nSampsPerChan$ 个数据。

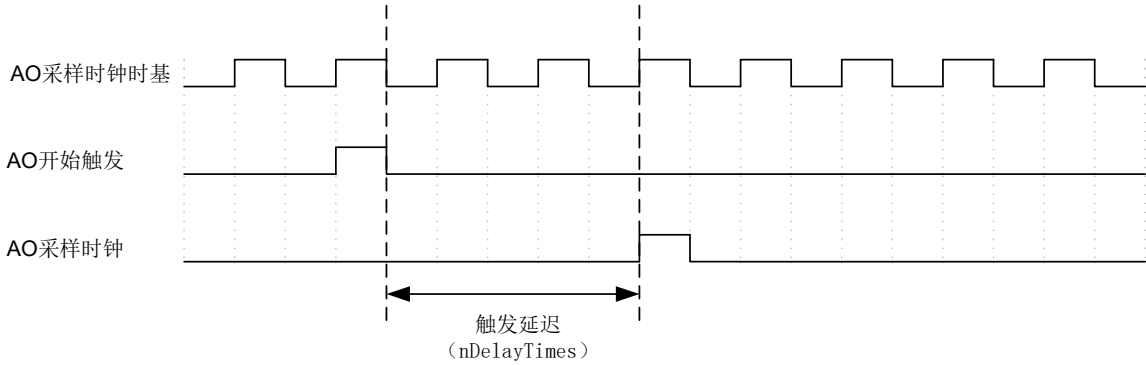


图 5-2-4 硬件延时触发

5.2.1.2 重触发

重触发是隶属于开始触发中的一种触发功能。该触发只在有限点采样时有效。

如图5-2-5所示当延迟时间为0时，触发事件发生时采集特定长度数据后停止，等待下一个触发信号；当延迟时间大于0时，触发信号发生时，延迟特定时间后采集特定长度的数据，停止采集等待下一个触发信号。（重复触发信号发生在采集未完成前是无效的）

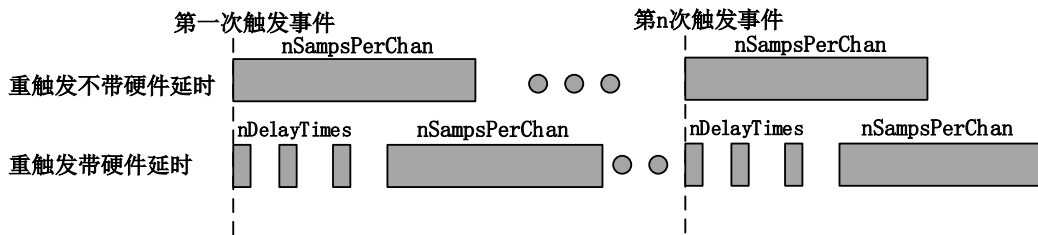


图 5-2-5 重触发

以 AO 采集（有限点采样，数字边沿触发，上升沿触发，4 个采样点，无硬件延时）为例来说明，具体过程如图 5-2-6 所示。其他不再陈述。

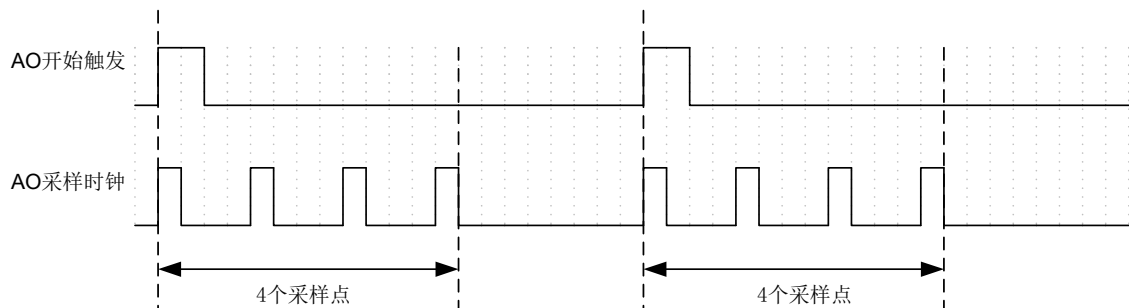


图 5-2-6 上升沿重触发

5.2.2 暂停触发

暂停触发是在连续任务下，根据触发源信号的电平特征来停止任务，即利用触发源信号的电平信号作为触发条件。

暂停触发的类型可分为：无触发（软件触发）、数字电平。如图 5-2-7。

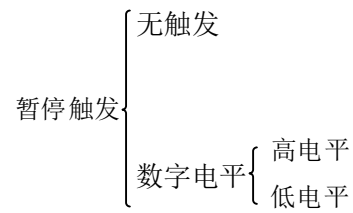


图 5-2-7 暂停触发分类

以 AO 连续采集中数字电平-高电平暂停触发为例来说明，具体过程如图 5-2-8 所示。低电平触发不再陈述。

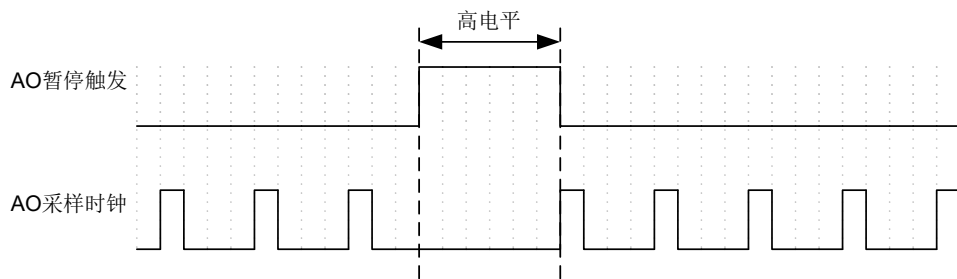


图 5-2-8 暂停触发—高电平暂停

当触发方向选择高电平暂停时，点击“开始采集”按钮，当触发源信号为高电平时，AO 停止生成数据，以此重复。即只在触发源信号为低电平时采集数据。

6 产品保修

6.1 保修

产品自出厂之日起，两年内用户凡遵守运输、贮存和使用规则，而质量低于产品标准者公司免费修理。

6.2 技术支持与服务

如果用户认为产品出现故障，请遵循以下步骤：

- 1)、描述问题现象。
- 2)、收集所遇问题的信息。

如：硬件版本号、软件安装包版本号、用户手册版本号、物理连接、软件界面设置、操作系统、电脑屏幕上不正常信息、其他信息等。

硬件版本号：板卡上的版本号，如 D4028610-02。

软件安装包版本号：安装软件时出现的版本号或在“开始”菜单 → 所有程序 → 阿尔泰测控演示系统 → PXI9316 中查询。

用户手册版本号：在用户手册中关于本手册中查找，如 V6.00.00

- 3)、打电话给供货商，描述故障问题。
- 4)、如果用户的产品被诊断为发生故障，本公司会尽快解决。

6.3 返修注意事项

在公司售出的产品包装中，用户将会找到该产品和这本说明书，同时还有产品质保卡。产品质保卡请用户务必妥善保存，当该产品出现问题需要维修时，请用户将产品质保卡、用户问题描述单同产品一起寄回本公司。

附录 A：各种标识、概念的命名约定

AI0、AI1.....AI_n 表示模拟量输入通道引脚(Analog Input), n 为模拟量输入通道编号(Number).

AO0、AO1.....AO_n 表示模拟量输出通道引脚(Analog Output), n 为模拟量输出通道编号(Number).

CTR0、CTR1.....CTR_n 表示计数器通道引脚(Analog Output), n 为计数器输入通道编号(Number).

DI0、DI1.....DI_n 表示数字量 I/O 输入引脚(Digital Input), n 为数字量输入通道编号(Number).

DO0、DO1.....DO_n 表示数字量 I/O 输出引脚(Digital Output), n 为数字量输出通道编号(Number).

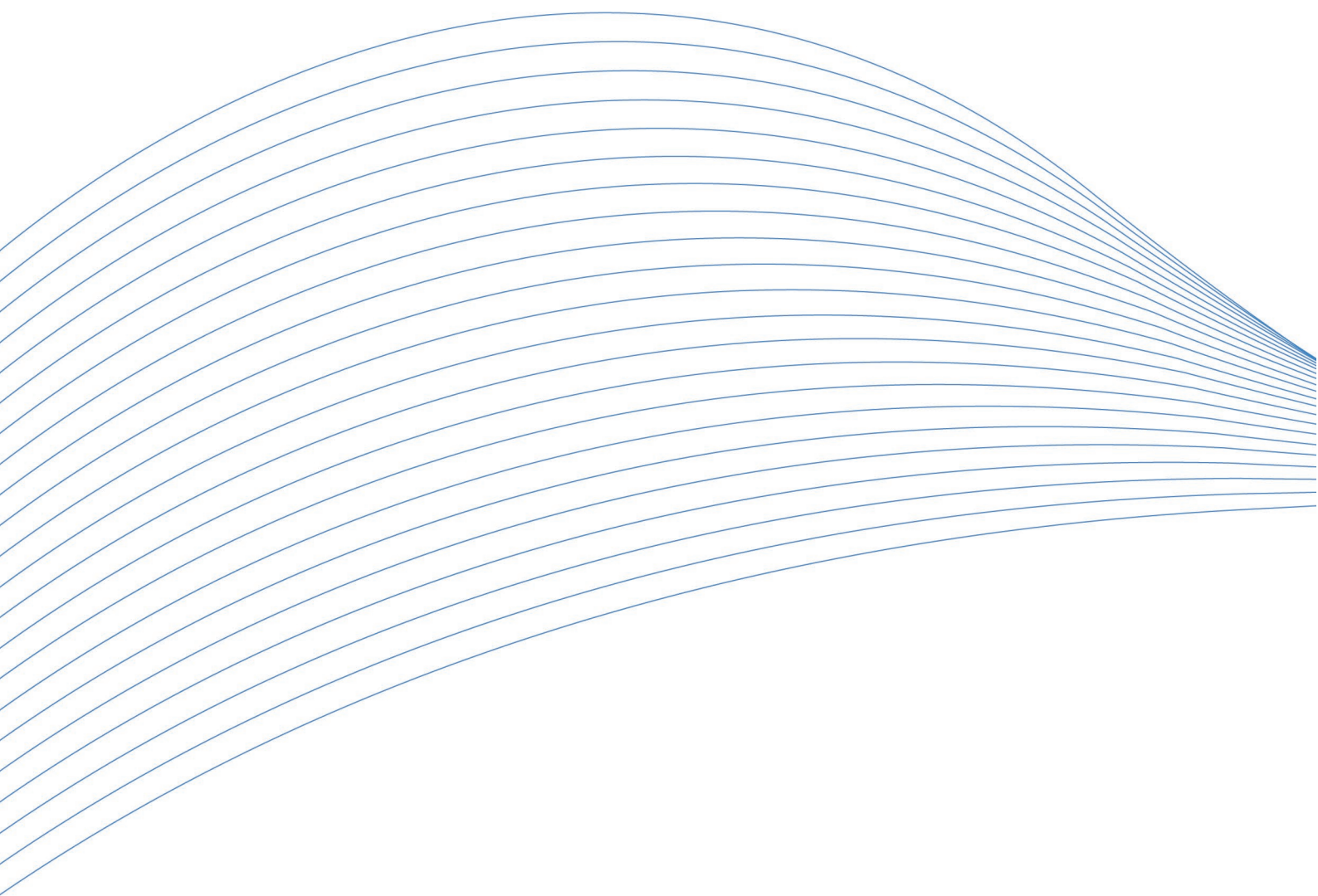
ATR 模拟量触发源信号(Analog Trigger).

DTR 数字量触发源信号(Digital Trigger).

AIPParam 指的是 AI 初始化函数中的 AIPParam 参数，它的实际类型为结构体 PXI9316_AI_PARAM.

CN1、CN2.....CN_n 表示设备外部引线连接器(Connector)，如 37 芯 D 型头等，n 为连接器序号(Number).

JP1、JP2.....JP_n 表示跨接套或跳线器(Jumper), n 为跳线器序号(Number).



阿尔泰科技

服务热线：400-860-3335

网址：www.art-control.com