

PCI2622 / PXI2622 通用开关卡

产品使用手册

V6.00.01



■ 关于本手册

本手册为阿尔泰科技推出的 PCI2622、PXI2622 两款开关卡产品使用手册，包括快速上手、功能参数、设备特性、产品保修。

文档版本：V6.00.01

目 录

■ 关于本手册.....	1
■ 1 快速上手.....	3
1.1 软件安装.....	3
1.2 设备驱动安装.....	3
1.3 DMC（设备管理配置工具）.....	4
1.4 设备连接器定义.....	4
■ 2 功能参数.....	5
2.1 产品简介.....	5
2.2 硬件框图.....	5
2.3 规格参数.....	6
2.3.1 产品概述.....	6
2.3.2 拓扑结构及配件.....	6
2.3.3 输入特性.....	6
2.3.4 功耗.....	6
2.3.5 触发特性.....	7
2.3.6 继电器特性.....	7
2.3.7 工作环境.....	7
■ 3 设备特性.....	8
3.1 外形及尺寸图.....	8
3.2 连接器定义.....	10
3.3 拓扑结构图.....	11
3.4 信号连接表.....	13
■ 4 产品保修.....	15
4.1 保修.....	15
4.2 技术支持与服务.....	15
4.3 返修注意事项.....	15
■ 附录 A.....	16
LFH200 线缆选择.....	16
LFH200 转 4 x DB50--C 线缆详解.....	17

1 快速上手

ArtSwitch 是北京阿尔泰科技发展有限公司采集设备的驱动程序及开发套件，用以实现从简单到复杂的数据采集任务，高效快速搭建测试系统。

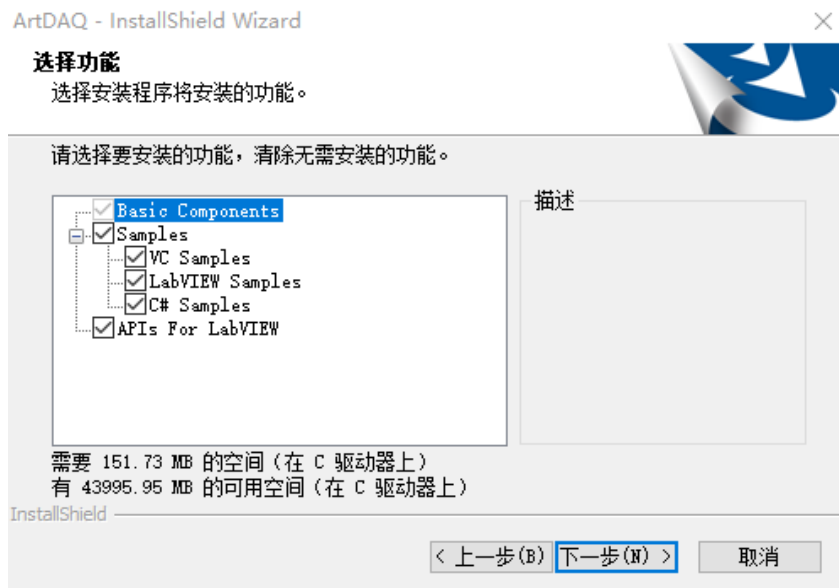
- 适用于 ArtSwitch 设备。
- 支持的操作系统：Windows 10/8/7/XP，LabVIEW RT（Linux 的支持情况，请致电技术支持咨询 400-860-3335）。
- 支持的编程语言和平台有：C/C++，LabVIEW 等。
- 提供 VC、C#、Labview 的编程范例程序，在 {ART Technology Directory\ART-SWITCH\Sample} 目录中可以找到。
- 设备驱动提供的 dll，可以在 Windows 平台下的几乎任何编程环境中使用。

1.1 软件安装

第一步：产品包装中附带的光盘插入光驱中，等待识别到光盘后，可查找到 ArtSwitch 软件安装包；如果您的硬件平台设备没有光驱，请从阿尔泰科技官网下载 ArtSwitch 软件安装包，官网链接地址：<http://www.art-control.com/>。

第二步：双击 ArtSwitch 软件安装包，进入安装向导，按照向导提示选择安装类型，选择好安装类型后按照对话框中的说明进行安装。

第三步：默认选项安装所有的组件包括：设备管理配置工具、LabVIEW 开发库、ANSI C 开发库、编程范例和帮助文档。用户可选择部分安装，在安装向导页，可以去掉部分组件的选择，以减少磁盘占用，加快安装速度。



1.2 设备驱动安装

ArtSwitch 软件安装完成后，按下述操作在计算机中安装硬件及驱动。

对于 PCI、PCIe、PXI、PXIe 总线等非热插拔式设备，安装前首先关闭计算机，待设备

安装且固定好后上电开机；若设备正确安装在系统中，可在（我的电脑->管理->设备管理器）中找到此设备，用户可选择系统自动安装或手动安装设备驱动。

对于即插式 USB 总线设备，通过 USB 电缆将采集卡与计算机的 USB2.0 口或 USB3.0 口连接，成功后用户可选择系统自动安装或手动安装设备驱动。

1.3 DMC（设备管理配置工具）

ArtSwitch 软件安装完成后，桌面上会创建一个 DMC（设备管理配置工具）快捷方式；DMC 适用于 ArtDAQ 数据采集、ArtScope 高速数字化仪及 ArtSwitch 开关卡等设备的管理、配置和功能演示。

界面简单介绍：

- 配置 ART 设备，选中此设备后右键可更新驱动、修改名称等。
- 点击【更新硬件信息】，可获取此设备的详细硬件信息。
- 点击【配置】，配置板卡的拓扑结构及其他配置信息。
- 点击【测试面板】，弹出功能演示窗口，此窗口包含了设备的基本功能演示。
- 默认参考说明书路径：C:\Program Files (x86)\ART Technology\DMC\Docs\DMC 使用说明书.pdf。



1.4 设备连接器定义

PCI2622、PXI2622 相关连接器信息可以参见本手册《[连接器定义](#)》章节。

2 功能参数

本章主要介绍 PCI2622、PXI2622 两款通用开关模块的系统组成及基本特性，为用户整体了解 PCI2622、PXI2622 通用开关模块的相关特性提供参考。

2.1 产品简介

PCI2622、PXI2622 是两款不同总线的通用开关模块，该模块由 100 个单刀单掷继电器组成的，采用机电继电器，为承载大功率信号提供了出色的性能，同时具有低热偏移，可在低电压电平下进行精确测量，模块还具有监测继电器的板载继电器计数的功能，从而预警产品的正常使用寿命。

2.2 硬件框图

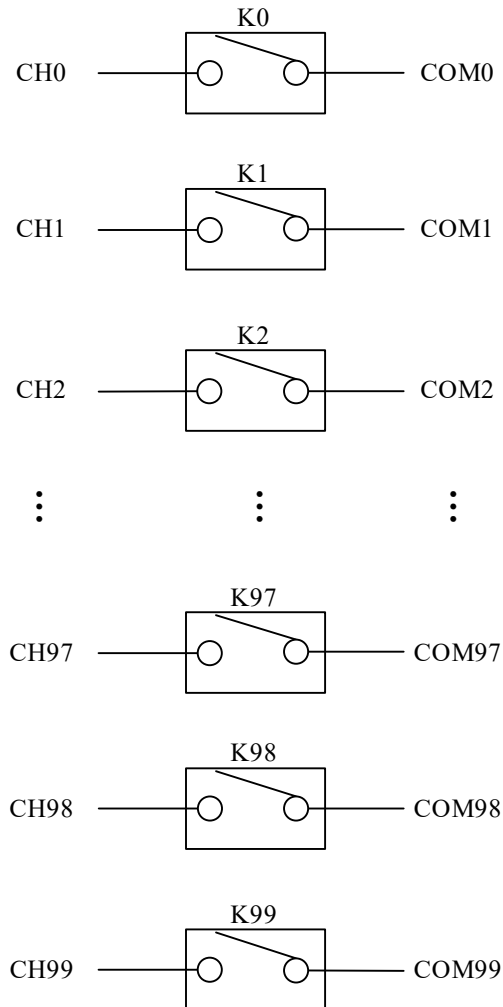


图 2-2-1 硬件框图

2.3 规格参数

2.3.1 产品概述

产品型号	PCI2622	PXI2622
总线类型	PCI 总线	PXI 总线
板卡尺寸	140.06mm * 106.67mm	标准 3U, 单槽, 160mm * 100mm
产品系列	通用开关	
操作系统	Windows XP、7、8.1、10、Linux、RT	
连接器	LFH-200P 母座	

2.3.2 拓扑结构及配件

拓扑结构	100-SPST 通用开关	① LFH200 转 4 x DB50 -C 型专用线缆 (选配)
	50-DPST 通用开关	② LFH200 转散线 (选配) ③ TB-50 端子台 (选配)

2.3.3 输入特性

最大切换电压	通道间	100 V
	通道与地	100 V, CAT I
最大切换功率 (单通道)	60W, 62.5 VA (DC to 50 Hz)	
最大切换电流 (单通道)	1A	
最大承载电流 (单通道)	1A	
最大电流工作时限制通道数 (1A / ch)	50 路 @ $\leq 35^{\circ}\text{C}$	
直流路径电阻	最初时	$< 0.5\Omega$
	寿命终止时	$\geq 1.0\Omega$
热电动势	$< 12\mu\text{V}$ @ 典型值	
带宽 (-3 dB, 50 Ω 终端电阻)	≥ 20 MHz @ 典型值	

*除非另有规定, 所有输入特性均为直流、交流或组合。



*路径电阻是继电器接触电阻和跟踪电阻的组合, 测量为从一行到一列的高信号路径和低信号路径的组合电阻。



①在继电器的使用寿命中, 接触电阻通常保持较低。

②在继电器寿命结束时, 接触电阻迅速上升到 1Ω 以上。

2.3.4 功耗

工作方式	静态值 (W)	继电器接触最大值 (W)
功耗	0.8	10

2.3.5 触发特性

输入触发	输入端	PXI 触发线 0-7
	滤波最小脉冲宽度	150ns
输出触发	输出端	PXI 触发线 0-7
	脉冲宽度	2us

2.3.6 继电器特性

继电器类型	机电继电器，自锁型	
继电器触点材质	银，钯和金	
继电器操作时间（20℃）	3ms 最大	
释放时间（20℃）	3ms 最大	
继电器的预期寿命	机械	>5x10 ⁷ 周期（开关频率 36000 次/h）
	电气	>1x10 ⁵ 周期（30V，1A，开关频率 1800 次/h）
		>5x10 ⁵ 周期（30V，100mA，开关频率 1800 次/h）
		>1x10 ⁵ 周期（125V，300mA，开关频率 1800 次/h）
		>5x10 ⁴ 周期（125V，100mA，开关频率 1800 次/h）

2.3.7 工作环境

工作温度范围	0℃ ~ 50℃
工作相对湿度范围	10% ~ +90%RH（无结露）
存储相对湿度	5% ~ 95% RH（无结露）
存储温度范围	-20℃ ~ +70℃
最大高度	2000 米@25℃环境温度

3 设备特性

本章主要介绍 PCI2622、PXI2622 相关的设备特性，主要包括外形及尺寸图、连接器定义、拓扑结构图、信号连接表，为用户在使用 PCI2622、PXI2622 过程中提供相关参考。

3.1 外形及尺寸图

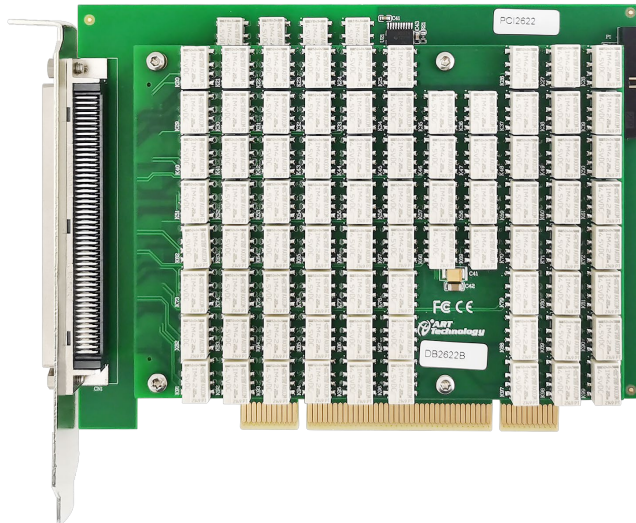


图 3-1-1 PCI2622 外形图

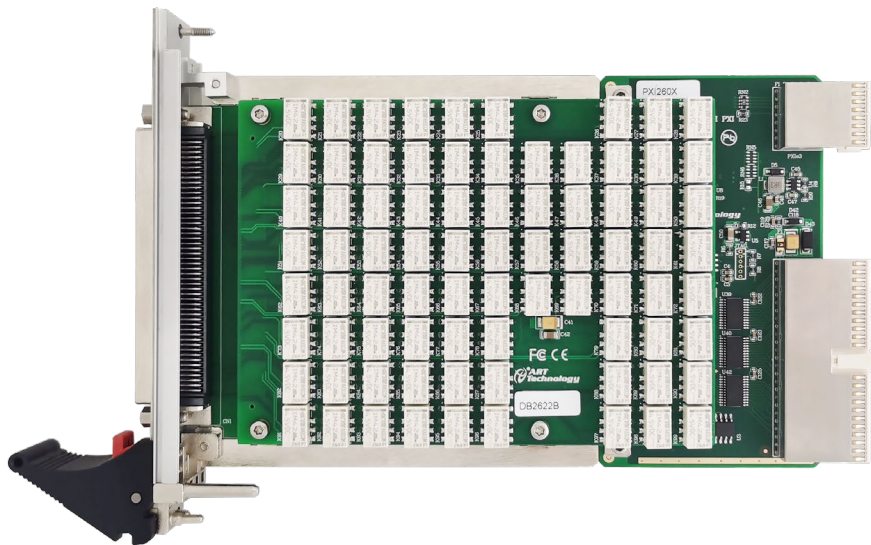


图 3-1-2 PXI2622 外形图

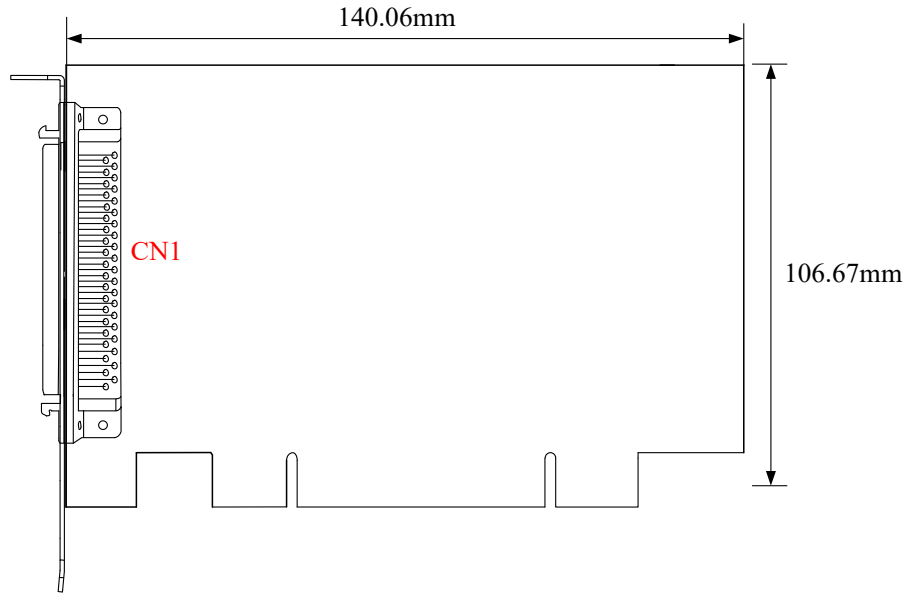


图 3-1-3 PCI2622 尺寸图

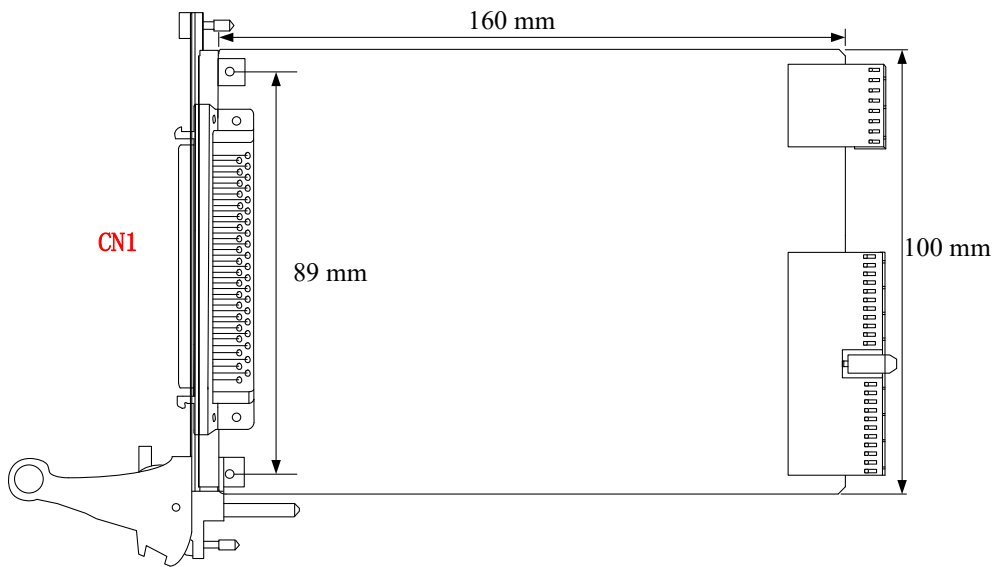


图 3-1-4 PXI2622 尺寸图

3.2 连接器定义

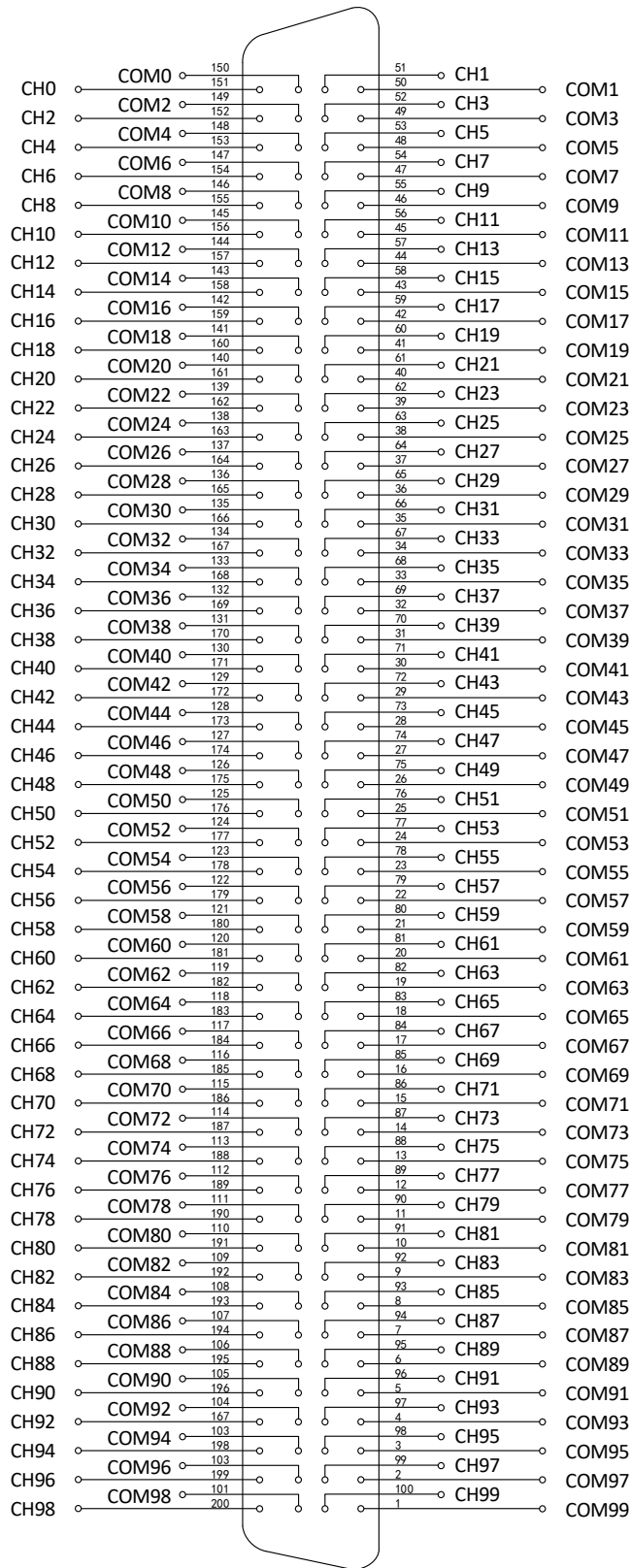


图 3-2-1 连接器引脚定义

表 3-2-1: 连接器引脚功能概述

信号名称	管脚特性	管脚功能概述
COM0 ~ COM99	Input/Output	输入/输出
CH0 ~ CH99	Input/Output	输入/输出

3.3 拓扑结构图

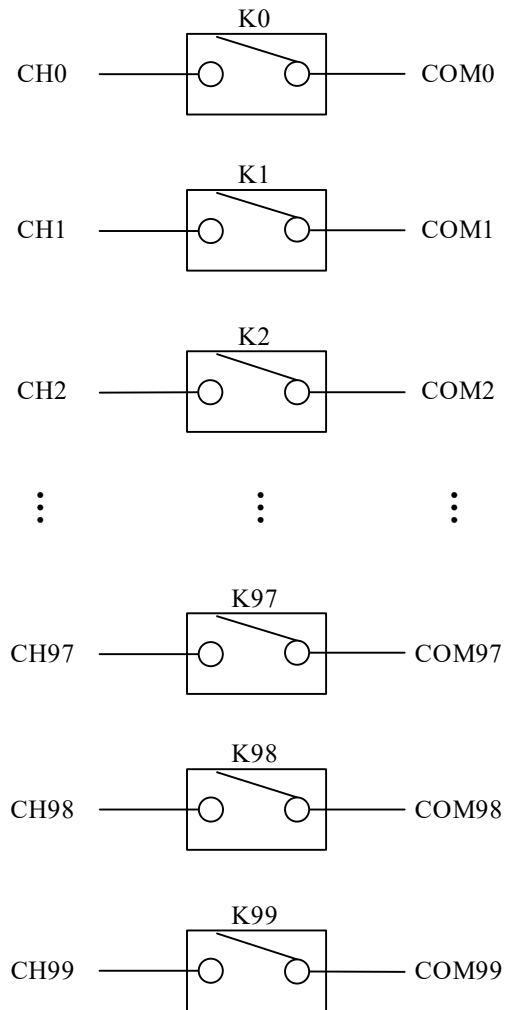


图 3-3-1 100 通道单刀单掷通用开关拓扑图

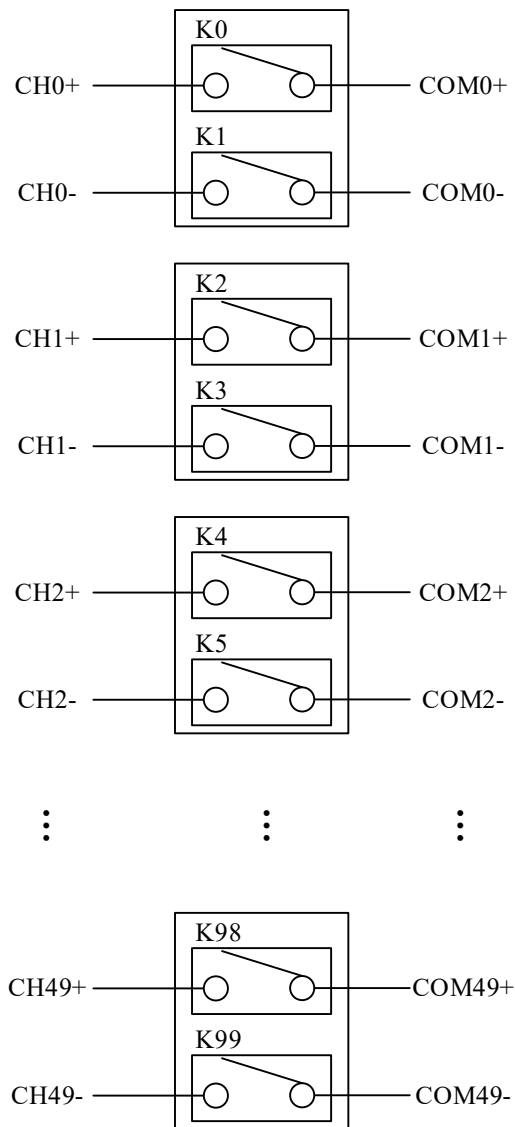


图 3-3-2 50 通道双刀单掷通用开关拓扑图

3.4 信号连接表

表 3-4-1, 50-DPST 通用开关拓扑时通道所对应的引脚

通道名称	引脚名称		通道名称	引脚名称	
	+	-		+	-
CH0	CH0	CH1	COM0	COM0	COM1
CH1	CH2	CH3	COM1	COM2	COM3
CH2	CH4	CH5	COM2	COM4	COM5
CH3	CH6	CH7	COM3	COM6	COM7
CH4	CH8	CH9	COM4	COM8	COM9
CH5	CH10	CH11	COM5	COM10	COM11
CH6	CH12	CH13	COM6	COM12	COM13
CH7	CH14	CH15	COM7	COM14	COM15
CH8	CH16	CH17	COM8	COM16	COM17
CH9	CH18	CH19	COM9	COM18	COM19
CH10	CH20	CH21	COM10	COM20	COM21
CH11	CH22	CH23	COM11	COM22	COM23
CH12	CH24	CH25	COM12	COM24	COM25
CH13	CH26	CH27	COM13	COM26	COM27
CH14	CH28	CH29	COM14	COM28	COM29
CH15	CH30	CH31	COM15	COM30	COM31
CH16	CH32	CH33	COM16	COM32	COM33
CH17	CH34	CH35	COM17	COM34	COM35
CH18	CH36	CH37	COM18	COM36	COM37
CH19	CH38	CH39	COM19	COM38	COM39
CH20	CH40	CH41	COM20	COM40	COM41
CH21	CH42	CH43	COM21	COM42	COM43
CH22	CH44	CH45	COM22	COM44	COM45

CH23	CH46	CH47	COM23	COM46	COM47
CH24	CH48	CH49	COM24	COM48	COM49
CH25	CH50	CH51	COM25	COM50	COM51
CH26	CH52	CH53	COM26	COM52	COM53
CH27	CH54	CH55	COM27	COM54	COM55
CH28	CH56	CH57	COM28	COM56	COM57
CH29	CH58	CH59	COM29	COM58	COM59
CH30	CH60	CH61	COM30	COM60	COM61
CH31	CH62	CH63	COM31	COM62	COM63
CH32	CH64	CH65	COM32	COM64	COM65
CH33	CH66	CH67	COM33	COM66	COM67
CH34	CH68	CH69	COM34	COM68	COM69
CH35	CH70	CH71	COM35	COM70	COM71
CH36	CH72	CH73	COM36	COM72	COM73
CH37	CH74	CH75	COM37	COM74	COM75
CH38	CH76	CH77	COM38	COM76	COM77
CH39	CH78	CH79	COM39	COM78	COM79
CH40	CH80	CH81	COM40	COM80	COM81
CH41	CH82	CH83	COM41	COM82	COM83
CH42	CH84	CH85	COM42	COM84	COM85
CH43	CH86	CH87	COM43	COM86	COM87
CH44	CH88	CH89	COM44	COM88	COM89
CH45	CH90	CH91	COM45	COM90	COM91
CH46	CH92	CH93	COM46	COM92	COM93
CH47	CH94	CH95	COM47	COM94	COM95
CH48	CH96	CH97	COM48	COM96	COM97
CH49	CH98	CH99	COM49	COM98	COM99

注：100-SPST 通用开关拓扑时通道所对应的引脚看 [3.2 连接器定义](#)。

4 产品保修

4.1 保修

产品自出厂之日起，两年内用户凡遵守运输、贮存和使用规则，而质量低于产品标准者公司免费修理。

4.2 技术支持与服务

如果用户认为产品出现故障，请遵循以下步骤：

- 1)、描述问题现象。
- 2)、收集所遇问题的信息。

如：硬件版本号、软件安装包版本号、用户手册版本号、物理连接、软件界面设置、操作系统、电脑屏幕上不正常信息、其他信息等。

硬件版本号：板卡上的版本号，如 D22260X0-00。

软件安装包版本号：安装软件时出现的版本号在 DMC 中查询。

用户手册版本号：在用户手册中关于本手册中查找，如 V6.00.00

- 3)、打电话给供货商，描述故障问题。
- 4)、如果用户的产品被诊断为发生故障，本公司会尽快解决。

4.3 返修注意事项

在公司售出的产品包装中，用户将会找到该产品和这本说明书，同时还有产品质保卡。产品质保卡请用户务必妥善保存，当该产品出现问题需要维修时，请用户将产品质保卡、用户问题描述单同产品一起寄回本公司。

附录 A

本章节主要介绍 LFH200 线缆的选择以及 LFH200 转 4 x DB50--C 线缆的详解。

LFH200 线缆选择

PCI_PXI_2622 多路复用模块的 LFH200 线缆有以下两种选择：

- LFH200 转 4 x DB50--C 专用线缆（图 1）
- LFH200 转散线（图 2）

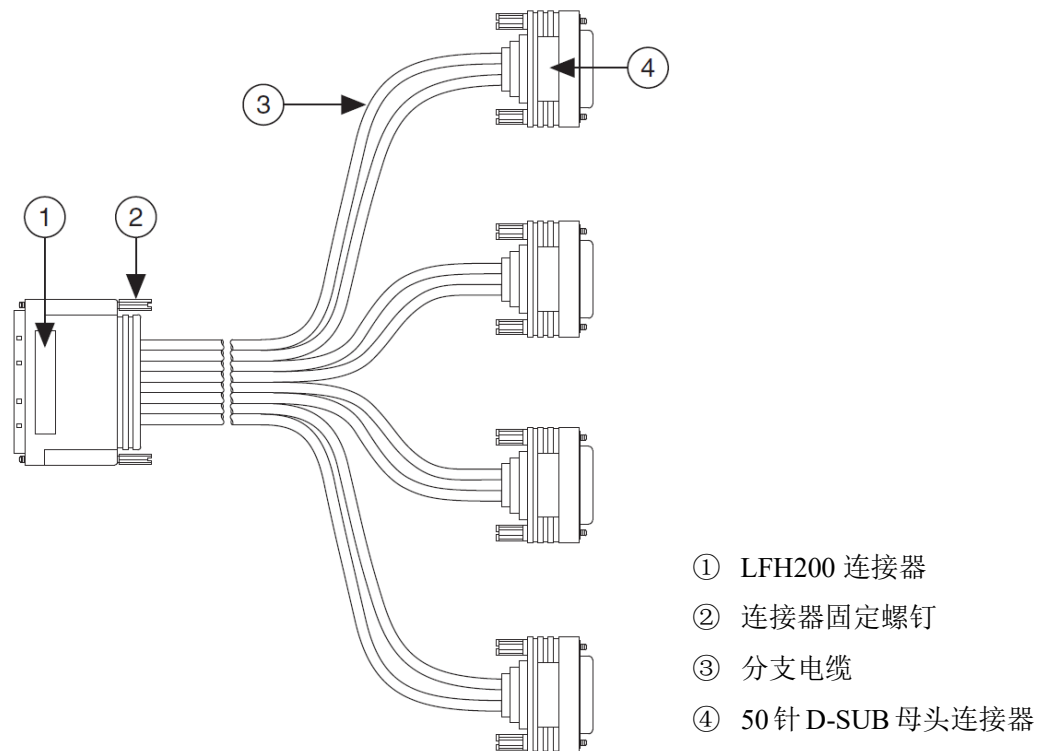


图 1, LFH200 转 4 x DB50--C 专用线缆示意图

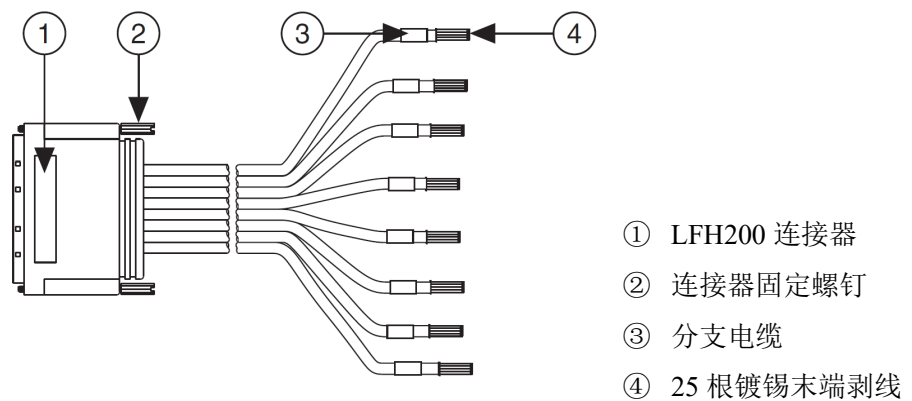


图 2, LFH200 转散线示意图

LFH200 转 4 x DB50--C 线缆详解

LFH200 转 4 x DB50--C 线缆的一端为 LFH200 连接器，连接 PCI_PXI_2622 模块，电缆的另一端与 4 个 50 针的 TB-50 端子台连接。



图 3, LFH200 转 4 x DB50--C 线缆实物图

当 LFH200 转 4 x DB50--C 电缆与 PCI_PXI_2622 使用时，每个通道及其对应的公共通道组成双绞线。例如 CH0 与 COM0 配对，CH1 与 COM1 配对，如下图 4 说明了这种配对如何与 PCI_PXI_2622 模块的引脚相关。

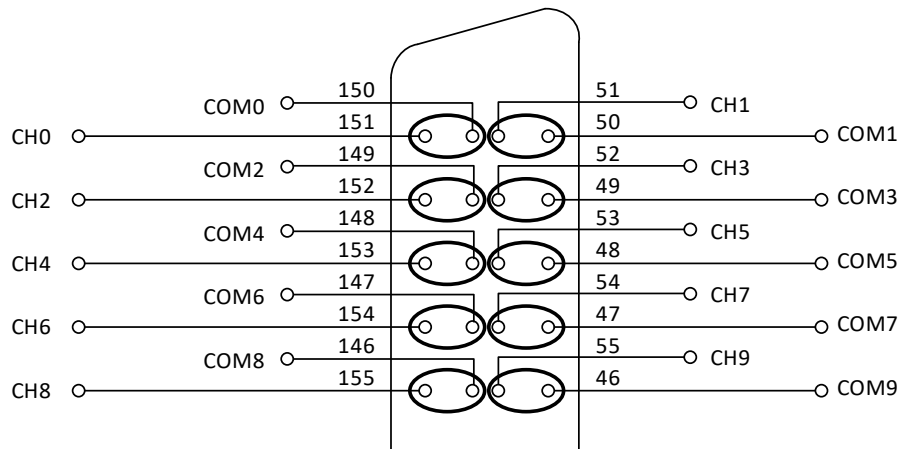


图 4, PCI_PXI_2622 模块的双绞线组合示意图

下表列出了 LFH200 转 4 x DB50--C 线缆的引脚分配。

表 1, LFH200 转 4 x DB50-C P1 的引脚分配

50-Pin D-SUB P1					
线缆		PCI_PXI_2622 通道名称	线缆		PCI_PXI_2622 通道名称
LFH200 引脚	50-Pin D-SUB 引脚		LFH200 引脚	50-Pin D-SUB 引脚	
51	1	CH1	50	2	COM1
52	3	CH3	49	4	COM3
53	5	CH5	48	6	COM5
54	7	CH7	47	8	COM7
55	9	CH9	46	10	COM9
56	11	CH11	45	12	COM11
57	13	CH13	44	14	COM13
58	15	CH15	43	16	COM15
59	17	CH17	42	33	COM17
60	32	CH19	41	31	COM19
61	30	CH21	40	29	COM21
62	28	CH23	39	27	COM23
63	26	CH25	38	25	COM25
64	24	CH27	37	23	COM27
65	22	CH29	36	21	COM29
66	20	CH31	35	19	COM31
67	18	CH33	34	34	COM33
68	35	CH35	33	36	COM35
69	37	CH37	32	38	COM37
70	39	CH39	31	40	COM39
71	41	CH41	30	42	COM41
72	43	CH43	29	44	COM43
73	45	CH45	28	46	COM45
74	47	CH47	27	48	COM47
75	49	CH49	26	50	COM49

表 2, LFH200 转 4 x DB50-C P2 的引脚分配

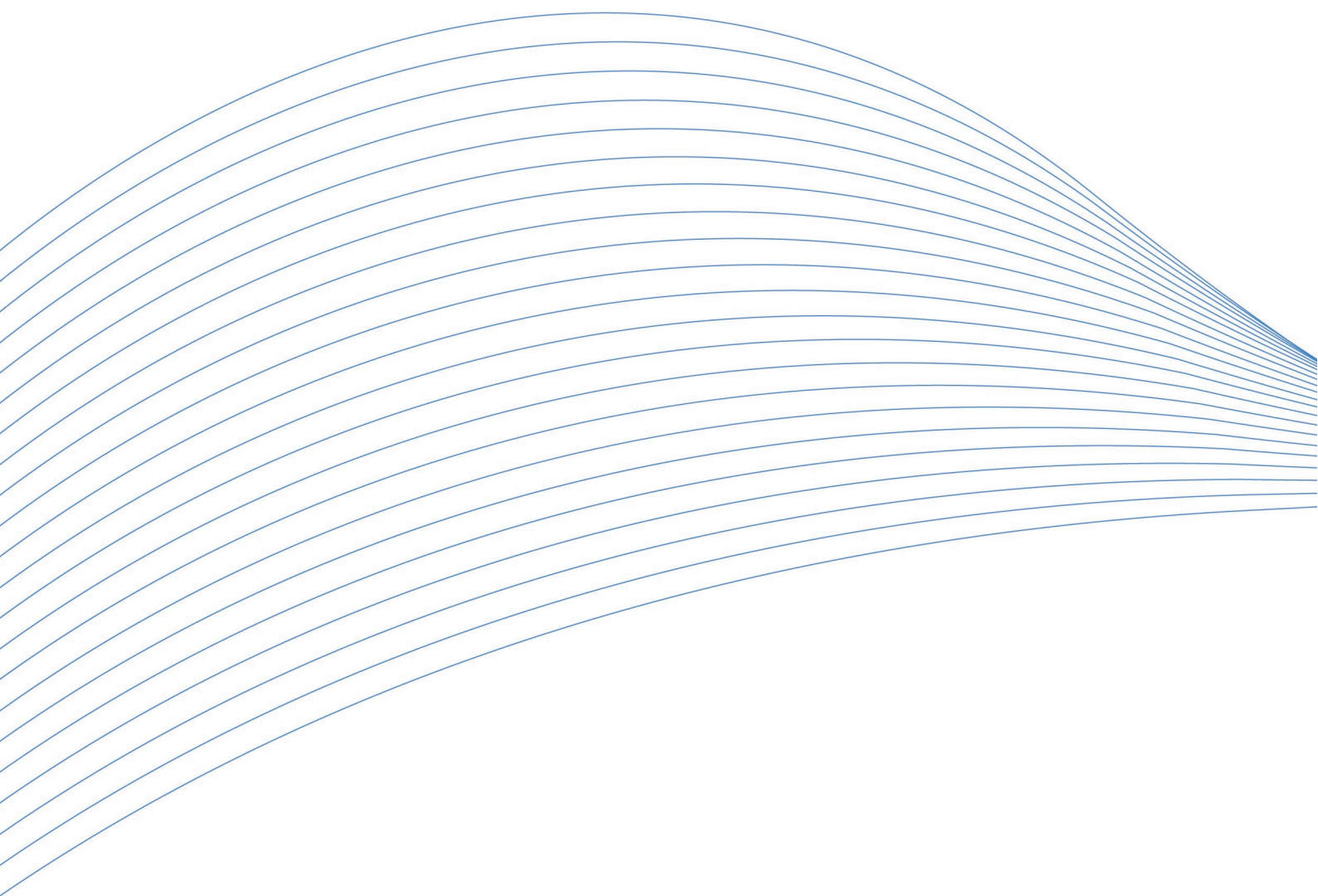
50-Pin D-SUB P2					
线缆		PCI_PXI_2622 通道名称	线缆		PCI_PXI_2622 通道名称
LFH200 引脚	50-Pin D-SUB 引脚		LFH200 引脚	50-Pin D-SUB 引脚	
151	1	CH0	150	2	COM0
152	3	CH2	149	4	COM2
153	5	CH4	148	6	COM4
154	7	CH6	147	8	COM6
155	9	CH8	146	10	COM8
156	11	CH10	145	12	COM10
157	13	CH12	144	14	COM12
158	15	CH14	143	16	COM14
159	17	CH16	142	33	COM16
160	32	CH18	141	31	COM18
161	30	CH20	140	29	COM20
162	28	CH22	139	27	COM22
163	26	CH24	138	25	COM24
164	24	CH26	137	23	COM26
165	22	CH28	136	21	COM28
166	20	CH30	135	19	COM30
167	18	CH32	134	34	COM32
168	35	CH34	133	36	COM34
169	37	CH36	132	38	COM36
170	39	CH38	131	40	COM38
171	41	CH40	130	42	COM40
172	43	CH42	129	44	COM42
173	45	CH44	128	46	COM44
174	47	CH46	127	48	COM46
175	49	CH48	126	50	COM48

表 3, LFH200 转 4 x DB50-C P3 的引脚分配

50-Pin D-SUB P3					
线缆		PCI_PXI_2622 通道名称	线缆		PCI_PXI_2622 通道名称
LFH200 引脚	50-Pin D-SUB 引脚		LFH200 引脚	50-Pin D-SUB 引脚	
176	1	CH50	125	2	COM50
177	3	CH52	124	4	COM52
178	5	CH54	123	6	COM54
179	7	CH56	122	8	COM56
180	9	CH58	121	10	COM58
181	11	CH60	120	12	COM60
182	13	CH62	119	14	COM62
183	15	CH64	118	16	COM64
184	17	CH66	117	33	COM66
185	32	CH68	116	31	COM68
186	30	CH70	115	29	COM70
187	28	CH72	114	27	COM72
188	26	CH74	113	25	COM74
189	24	CH76	112	23	COM76
190	22	CH78	111	21	COM78
191	20	CH80	110	19	COM80
192	18	CH82	109	34	COM82
193	35	CH84	108	36	COM84
194	37	CH86	107	38	COM86
195	39	CH88	106	40	COM88
196	41	CH90	105	42	COM90
197	43	CH92	104	44	COM92
198	45	CH94	103	46	COM94
199	47	CH96	102	48	COM96
200	49	CH98	101	50	COM98

表 4, LFH200 转 4 x DB50-C P4 的引脚分配

50-Pin D-SUB P4					
线缆		PCI_PXI_2622 通道名称	线缆		PCI_PXI_2622 通道名称
LFH200 引脚	50-Pin D-SUB 引脚		LFH200 引脚	50-Pin D-SUB 引脚	
76	1	CH51	25	2	COM51
77	3	CH53	24	4	COM53
78	5	CH55	23	6	COM55
79	7	CH57	22	8	COM57
80	9	CH59	21	10	COM59
81	11	CH61	20	12	COM61
82	13	CH63	19	14	COM63
83	15	CH65	18	16	COM65
84	17	CH67	17	33	COM67
85	32	CH69	16	31	COM69
86	30	CH71	15	29	COM71
87	28	CH73	14	27	COM73
88	26	CH75	13	25	COM75
89	24	CH77	12	23	COM77
90	22	CH79	11	21	COM79
91	20	CH81	10	19	COM81
92	18	CH83	9	34	COM83
93	35	CH85	8	36	COM85
94	37	CH87	7	38	COM87
95	39	CH89	6	40	COM89
96	41	CH91	5	42	COM91
97	43	CH93	4	44	COM93
98	45	CH95	3	46	COM95
99	47	CH97	2	48	COM97
100	49	CH99	1	50	COM99



阿尔泰科技

服务热线：400-860-3335

网址：www.art-control.com