

PXI8910高速数字化仪

产品使用手册

V6.00.01



■ 关于本手册

本手册为阿尔泰科技推出的 PXI8910（1GSPS 双通道）高速数字化仪的用户手册，其中包括快速上手、产品功能概述、设备特性、AD 模拟量输入、产品保修、修改历史等。

文档版本：V6.00.01

目 录

■ 关于本手册	1
■ 1 快速上手	4
1.1 产品包装内容	4
1.2 安装指导	4
1.2.1 注意事项	4
1.2.2 应用软件	4
1.2.3 软件安装指导	4
1.2.4 硬件安装指导	4
1.3 设备接口定义	5
1.4 板卡使用环境	5
■ 2 功能概述	6
2.1 产品简介	6
2.2 产品特点	6
2.3 规格参数	6
2.3.1 垂直系统	6
2.3.2 水平系统	7
2.3.3 触发	8
2.3.4 捕获方式	8
2.3.5 测量	8
2.3.6 环境适应性要求	8
2.3.7 其他指标	8
■ 3 设备特性	10
3.1 功能框图	10
3.2 板卡尺寸图	10
3.3 产品外观图	11
3.4 接口定义	11
■ 4 AD 模拟量输入	12
4.1 AD 功能框图	12

4.2	AD 校准	12
4.3	AD 数据格式及码值换算	12
4.4	AD 信号连接	13
4.5	AD 数据采集注意事项	13
4.6	AD 数据存储顺序	13
4.6.1	单通道数据采集排列方式	13
4.6.2	多通道数据采集排列方式	13
4.7	AD 扫描时基与抽样速率	14
4.7.1	AD 扫描时基	14
4.7.2	AD 抽样速率	15
4.8	AD 采集	15
5	触发	16
5.1	触发功能框图	16
5.2	触发功能	16
5.2.1	软件触发	16
5.2.2	通道触发	16
5.2.3	外部触发	17
5.2.4	同步信号触发	17
5.3	触发类型	17
5.3.1	模拟边沿触发功能	17
5.3.2	模拟窗触发功能	18
5.3.3	脉冲触发	19
5.3.4	外部数字触发	19
5.4	AD 触发模式	19
5.4.1	中间触发	19
5.4.2	后触发	20
5.4.3	预触发	20
5.4.4	硬件延时触发	21
5.4.5	后触发和硬件延时触发的重复触发	21
6	产品保修	22
6.1	保修	22
6.2	技术支持与服务	22
6.3	返修注意事项	22
附录 A	各种标识、概念的命名约定	23

1 快速上手

本章主要介绍初次使用 PXI8910 需要了解和掌握的知识，以及需要的相关准备工作，可以帮助用户熟悉 PXI8910 使用流程，快速上手。

1.1 产品包装内容

打开 PXI8910 板卡包装后，用户将会发现如下物品：

- PXI8910 板卡一个。
- 阿尔泰科技软件光盘一张，该光盘包括如下内容：
 - 1)、本公司所有产品软件安装包，用户可在 PXI 文件夹下找到 PXI8910 软件安装包。
 - 2)、用户手册（PDF 格式电子版文档）。

1.2 安装指导

1.2.1 注意事项

- 1)、先用手触摸机箱的金属部分来移除身体所附的静电，也可使用接地腕带。
- 2)、取卡时只能握住卡的边缘或金属托架，不要触碰电子元件，防止芯片受到静电的危害。
- 3)、检查板卡上是否有明显的损伤如元件松动、元件破损、板子有破损等。如果有明显损坏，请立即与销售人员进行联系，切勿将损坏的板卡安装至系统。



板卡不可以在系统带电的情况下插拔！

1.2.2 应用软件

用户在使用 PXI8910 时，可以根据实际需要安装相关的应用开发环境，例如 Microsoft Visual Studio、NI LabVIEW 等。

1.2.3 软件安装指导

在不同操作系统下安装 PXI8910 的方法一致，在本公司提供的光盘中含有安装程序 Setup.exe，用户双击此安装程序按界面提示即可完成安装。

1.2.4 硬件安装指导

在硬件安装前首先关闭系统电源，待板卡固定后开机，开机后系统会自动弹出硬件安装向导，用户可选择系统自动安装或手动安装。

- 1)、系统自动安装按提示即可完成。
- 2)、手动安装过程如下（以 PXI8910 为例）：
 - a. 选择“从列表或指定位置安装”，单击“下一步”。
 - b. 选择“不要搜索。我要自己选择要安装的驱动程序”，单击“下一步”。
 - c. 选择“从磁盘安装”，单击“浏览”选择 INF 文件。
 - d. 选择完 INF 文件后，单击“确定”、“下一步”、“完成”，即可完成驱动程序安装。

注：INF 文件默认存储安装路径为 C:\ART\PXI8910\Driver\INF\Win2K&XP&Vista 或 WIN32&WIN64；或安装光盘的 x:\ART\PXI8910\Driver\INF\Win2K&XP&Vista 或 WIN32&WIN64。

1.3 设备接口定义

- ◆ PXI8910 相关接口信息可以参见本手册<3.4 接口定义>章节。

1.4 板卡使用环境

- ◆ 工作环境
工作温度范围：0°C ~ 50°C
- ◆ 存储环境
存储温度范围：-20°C ~ +70°C

2 功能概述

本章主要介绍 PXI8910 的系统组成及基本特性,为用户整体了解 PXI8910 的相关特性提供参考。

2.1 产品简介

PXI8910 是 2 通道 8 位 2GS/s 采样数字化仪,模块触发方式灵活,可设置内部、外部、通道或背板总线等触发采集,每通道采样速率为 1GS/s,双通道交织采样达 2GS/s,模拟信号处理可选择 1~2 个通道,输入阻抗 $50\ \Omega/1\text{M}\ \Omega$,耦合方式 DC/AC,通道多级独立增益控制,超大范围电压偏置等,配合主机和驱动软件,模块能方便地捕捉和分析瞬态信号、带宽模拟信号。配备了容量高达 2GB 的板载内存。

PXI8910 配备了 8 位高线性度的 AD 转换器,是无线通讯、雷达/声纳、超声、图形成像等高动态范围应用的理想选择。

2.2 产品特点

- ◆ 符合 PXI 规范 2.2 版
- ◆ 2 通道单端模拟输入
- ◆ 8 位高分辨率 ADC
- ◆ 最高实时采样率:单通道工作 2GS/s,双通道同时工作每通道 1GS/s
- ◆ 模拟输入带宽 100M/20M 可选,最高可达 100M
- ◆ 板载 2GB 内存
- ◆ 可编程输入电压量程范围 (V/Div): 5、2、1、0.5、0.2、0.1、0.05、0.02、0.01、0.005
- ◆ 输入阻抗为 1M/50 Ω 可选
- ◆ 耦合方式 AC/DC 可选
- ◆ SMB 路外部时钟输入接口
- ◆ BNC 外部触发输入接口,输入最大电压范围为 $\pm 2\text{V}$
- ◆ 触发模式有中间触发、后触发、预触发、硬件延时触发
- ◆ 触发源有软件触发、外触发、同步信号触发、通道触发
- ◆ 触发类型有边沿触发、窗触发、脉冲触发
- ◆ 全自动校准,也可手动
- ◆ 通过 PXI 触发总线接口实现多模块之间同步

2.3 规格参数

2.3.1 垂直系统

- 通道数: 2
- 输入阻抗: $50\ \Omega \pm 1.5\%$, $1\text{M}\ \Omega \pm 1\%$
- 输入形式: 交流耦合, 直流耦合;
- 输入电压范围 (V/Div): 5、2、1、0.5、0.2、0.1、0.05、0.02、0.01、0.005

- 最大输入电压：50 Ω 阻抗时：5Vrms
1M Ω 阻抗时：CAT I 300Vrms

- 分辨率：8bits

- 直流精度：

垂直偏量为 0：

范围 (V/Div)	直流精度
5、2、1、0.5、0.2、0.1、0.05	$\pm(1\% \times \text{输入信号} + 1.0\% \times \text{满量程} + 1\text{mV})$
0.02、0.01、0.005	$\pm(1\% \times \text{输入信号} + 1.0\% \times \text{满量程} + 8\text{mV})$

垂直偏量不为 0：

范围 (V/Div)	直流精度
5、2、1、0.5、0.2、0.1、0.05	$\pm(1\% \times \text{输入信号} + 1.0\% \times \text{偏置} + 3.0\% \times \text{满量程} + 1\text{mV})$
0.02、0.01、0.005	$\pm(1\% \times \text{输入信号} + 1.0\% \times \text{偏置} + 3.0\% \times \text{满量程} + 8\text{mV})$

*注：公式中所述“输入信号”及“偏置”为绝对值。

- 偏置范围：

范围 (V/Div)	偏移范围 (V)
5、2、1、0.5、0.2	± 100
0.1、0.05、0.02、0.01、0.005	± 2

- ΔV (幅度)精度： $\pm(2.0\% \times \text{读数} + 3\% \times \text{FS} + 1\text{mV})$
- 上升/下降时间典型值（1M Ω 时适配 BNC 终端适配器）： $< 4\text{ns}$
- 高频噪声滤除带宽限：100MHz、20MHz 可选
- AC 耦合截止频率：50 Ω：100KHz；
1M Ω：5Hz。

2.3.2 水平系统

- 最高实时采样率：单通道工作 2GS/s
双通道同时工作每通道 1GS/s
- 采样率范围：200S/s~2GS/s（软件可调）
- 时基范围：1ns/div~500s/div
- 时基精度：25ppm
- 时间分辨率：0.5ns(单次实时)
- 存储深度：单通道采样时存储深度为 2GB/CH
双通道采样时存储深度为 1GB/CH
- 时基稳定度：等于当前时基的稳定度。（典型的 PXI 背板参考时钟稳定度应为 $\pm 25\text{ppm}$ ，内部板载时基稳定度 $\pm 10\text{ppm}$ ）
- 采样时钟源选择：内部时钟、外部时钟

内时钟锁相环参考源可选为：板载晶振、PXI_10M 信号、外部参考 10M

外部时钟信号：接口类型为 SMB 接口

频率范围为 600MHz~1GHz

时钟类型为正弦波

输入阻抗为 50Ω

输入耦合为交流耦合

输入范围为 2Vpp~5Vpp

过压保护为 5Vpp

2.3.3 触发

- 触发模式：中间触发、后触发、预触发、硬件延时触发
- 触发源：软件触发、外触发、同步信号触发、通道 0 触发（CH0）、通道 1 触发（CH1）
- 外触类型：边沿触发、窗触发、脉冲触发
- 触发方向：边沿触发对应上升沿触发、下降沿触发、上下边沿触发
窗触发对应入窗、出窗
脉冲触发对应大于设定值、小于设定值、等于设定值、不等于设定值
- 触发极性：脉冲触发下对应正极性/正相、负极性/负向
- 通道触发电平范围：100%FS
- 脉冲触发：最小宽度 16ns，最大宽度 10S

2.3.4 捕获方式

- 正常模式：捕获样值

2.3.5 测量

- 光标测量：电压光标和时间光标
- 测量显示：可在屏幕上显示多种测量参数
- 与幅度相关的波形测量：当前电压、最大、最小、峰-峰、平均值、有效值
- 与时间相关的波形测量：上升时间、下降时间、正宽度、负宽度、周期、频率

2.3.6 环境适应性要求

- 工作环境
工作温度范围：0°C ~ 50°C
- 存储环境
存储温度范围：-20°C ~ +70°C

2.3.7 其他指标

- 总线特性：符合 PXI 2.2 总线规范；
- 操作系统平台：windows 7/XP

板卡功耗供电电压(V)	电流 (mA)
+3.3	1020
+12	1150
+5	320
总功耗(W)	18.8 W

➤ 频谱特性

测量了输入电压范围为 5V/Div 和 0.05V/Div 的频谱特性

输入范围 (V/Div)	SNR	THD	SFDR	ENOB(Bit)
5	45.4	53.0	55.2	7.3
0.05	44.6	53.6	59.0	7.2



①采样率: 1GS/s,对应量程满量程输入信号。

②典型值测量方法: 在 5V/Div 输入范围下, 将信号放到-1dB, 以 1GS/s 的采样速率采集 1MHz 正弦波, 数据采集宽度为 64K, 加 Hanning 窗进行 FFT 分析。

3 设备特性

本章主要介绍 PXI8910 相关的设备特性，主要包括板卡尺寸信息、主要元件布局图、接口定义，为用户在使用 PXI8910 过程中提供相关参考。

3.1 功能框图

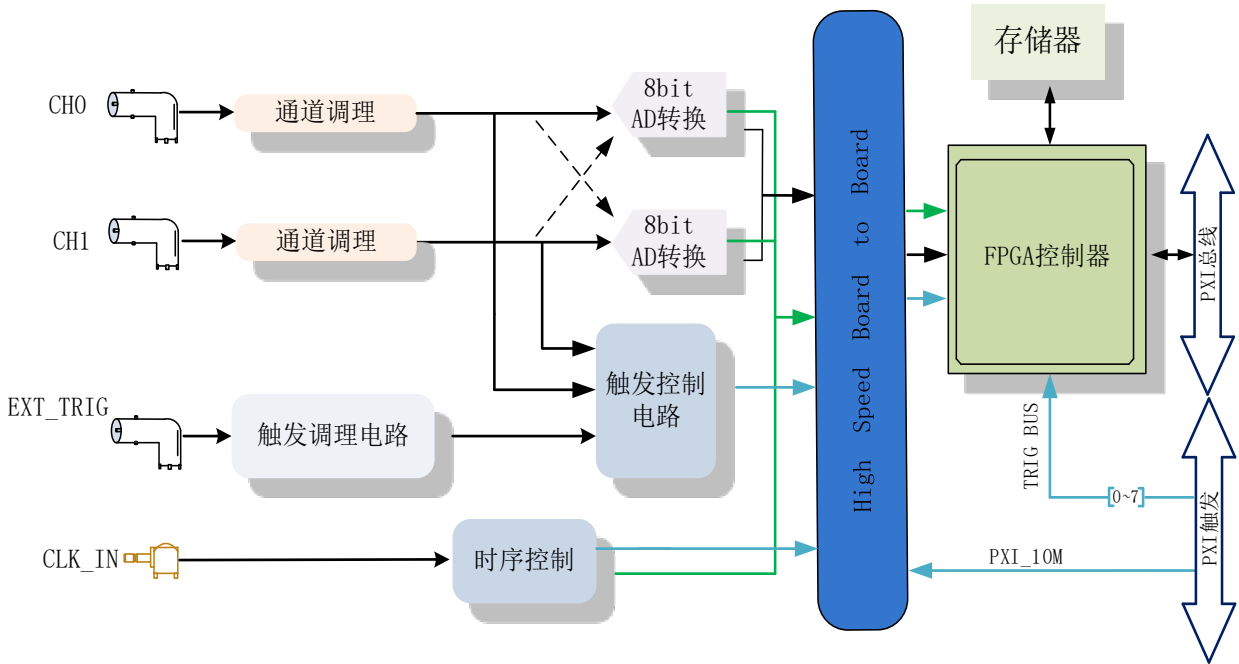


图 3-1-1 PXI8910 系统框图

3.2 板卡尺寸图

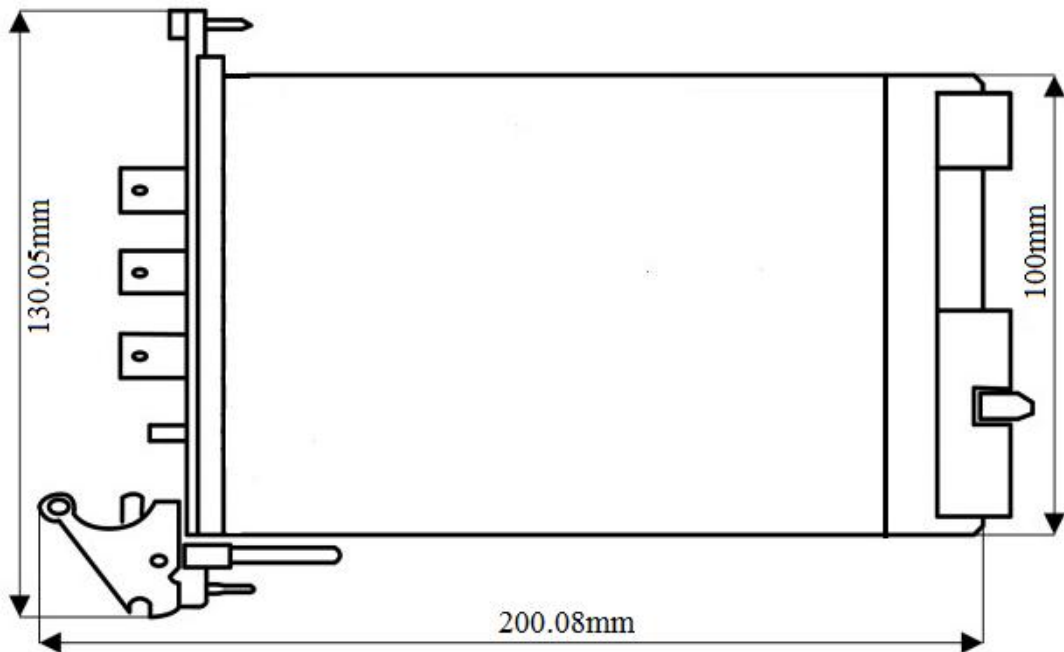


图 3-2-1 PXI8910 板卡尺寸图

3.3 产品外观图

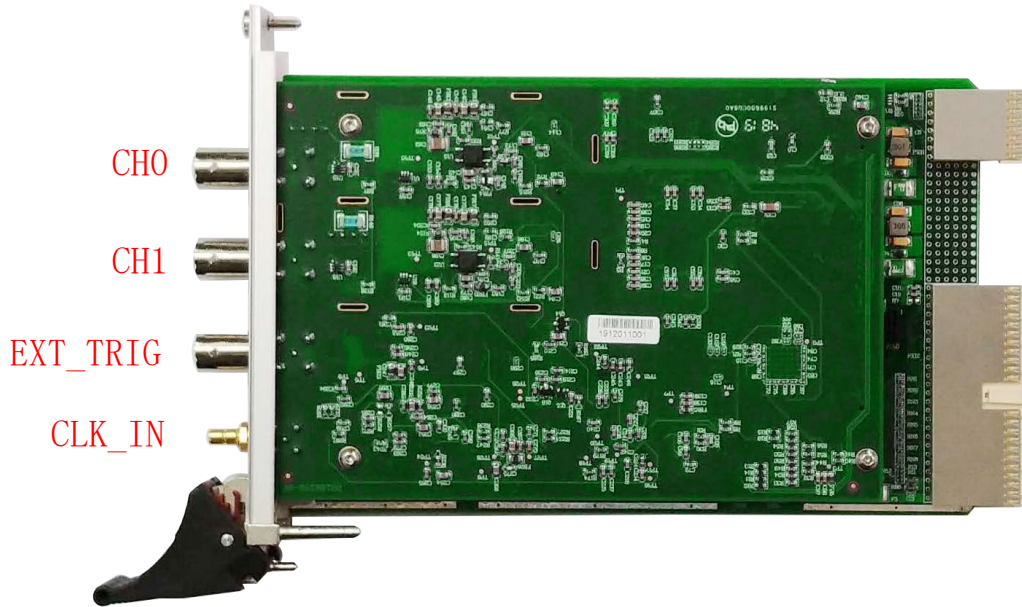


图 3-3-1 PXI8910 产品外观图

3.4 接口定义

- ◆ CH0: 通道 0 模拟信号输入接口 (BNC 连接器母插头)
- ◆ CH1: 通道 1 模拟信号输入接口 (BNC 连接器母插头)
- ◆ EXT_TRIG: 外部触发输入接口 (BNC 连接器母插头)
- ◆ CLK_IN: 外部时钟或外部 10M 时钟输入接口 (SMB 连接器公插头)



注: 外部触发输入接口可接入 $\pm 2V$ 的模拟信号

4 AD 模拟量输入

本章主要介绍 PXI8910 AD 模拟量输入的相关性质，主要包括 AD 模拟量输入功能框图、AD 校准、信号连接、AD 采集、AD 触发等，为用户在使用 PXI8910 过程中提供相关参考。

4.1 AD 功能框图

PXI8910 的模拟输入部分主要由输入保护、衰减器、阻抗变化电路、放大电路、跟随电路、ADC 转换等模块组成。

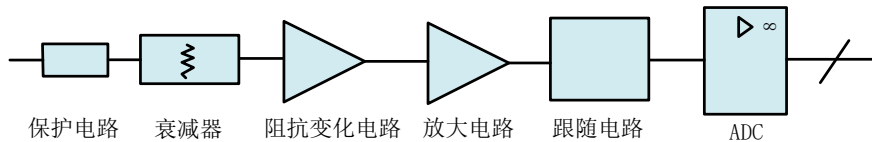


图 4-1-1 AD 功能框图

系统通过衰减器、阻抗变化电路、放大电路、跟随电路等一系列调理，将输入信号调理至 ADC 输入范围，实现信号的采集。

4.2 AD 校准

PXI8910 模拟量输入校准方式为 AD 软件自动校准。AD 软件自动校准能在不使用任何外部信号、参考电压或测量设备的情况下，自动测量并校准偏移误差和增益误差。

产品出厂时已经校准，校准常量被保存在固定的存储区域。

由于误差会随着时间和温度变化，建议用户在需要时重新校准。



在 AD 校准开始前，请至少将数字化仪预热 15 分钟，且自动校准时，数字化仪不要连接任何外部信号。

4.3 AD 数据格式及码值换算

AD 双极性模拟量输入的数据格式

输入电压值	AD原始码(二进制)	AD原始码(十六进制)	求补后的码(十进制)
正满度	1111 1111	FF	255
正满度-1LSB	1111 1110	FE	254
中间值+1LSB	1000 0001	81	129
中间值(零点)	1000 0000	80	128
中间值-1LSB	0111 1111	7F	127
负满度+1LSB	0000 0001	01	1
负满度	0000 0000	00	0



用户若将超出最大模拟输入电压范围的信号连接至板卡会造成数据采集失真甚至设备损坏，由此造成的损坏本公司不承担任何责任。

4.4 AD 信号连接

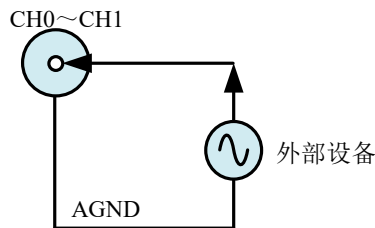


图 4-4-1 AD 信号连接

4.5 AD 数据采集注意事项

PXI8910 可以高速采集模拟输入通道，实现高精度采集。但使用过程中会有一些因素增加系统的噪声，降低系统测量的准确性。

用户需注意以下几点，以确保高精度采集的实现。

◆ 使用低阻抗信号源

使用低阻抗信号源，可以缩短程控放大器建立时间，提高系统精确度，建议用户使用阻抗小于 $1\text{K}\Omega$ 的信号源。如果用户的信号源为高阻抗信号源，可通过降低采样率或使用一个外部电压跟随来缩短系统的建立时间，使精确度得以提高。

◆ 使用高质量电缆

使用高质量电缆可以最大限度地提高精确度，减小串扰、传输线效应和噪声等几个方面的影响。建议用户使用具有良好屏蔽效果的电缆。

◆ 降低相邻通道间的电压差

◆ 在相邻信号通道间插入地信号

◆ 选择合适的采样速率

在低速采集系统中，程控放大器可通过降低噪声来增加精度。在高速采集系统中，更多采样点平均分配，采样结果会更加精确。用户需根据实际需求选择合适的采样速率。

4.6 AD 数据存储顺序

4.6.1 单通道数据采集排列方式

当采样通道总数等于1时，则为单通道采集。在单通道采集中，通道0和通道1都可以被选择为单通道采集。

4.6.2 多通道数据采集排列方式

当采样通道总数大于1时，则为多通道采集，多通道采集中仅支持双通道采集。如果用户使能所有通道，因每个8Bit采样数据点均由1个字(即两个字节)构成，则数据排列方式：

0通道第一个采样点、1通道第一个采样点

0通道第二个采样点、1通道第二个采样点

以此类推。

4.7 AD 扫描时基与抽样速率

4.7.1 AD 扫描时基

PXI8910 的模拟输入转换支持 4 种扫描时基源，如图 4-7-1 所示：

参考时钟用在 PXI8910 锁相环电路中，用来使时基时钟与参考时钟同步。PXI8910 可以接受前端仪表板上 CLK_IN 的参考时钟，也可以接受背板（PXI_10M）10M 时钟、和板载 10M 时钟。

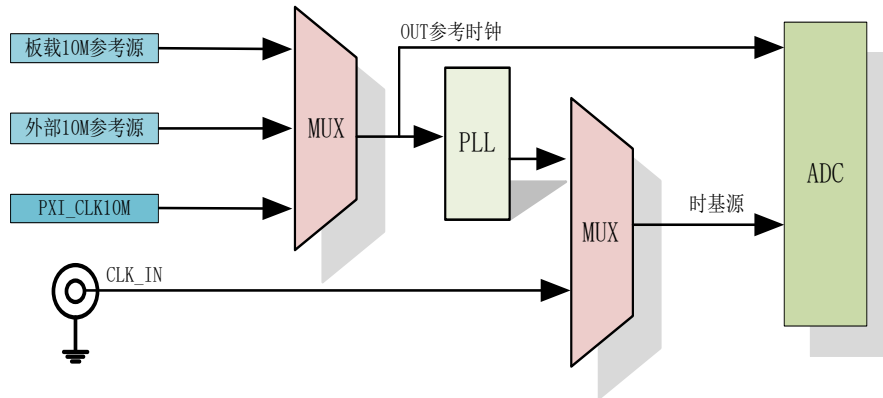


图 4-7-1 时基源框图

板载10M基准时钟源、外部10M基准时钟源、PXI背板10M基准时钟源任一时钟源被选择后，所选10M基准时钟源接入PLL后被倍频为1GHz，外时钟直接接入（不倍频）；用户可以设置一个32位的计数器对1GHz时钟进行分频，以得到所需要的ADC采样时钟。

$$\text{ADC采样速率} = 1\text{GHz (外时钟)} / \text{计数器分频值}$$

$$\text{计数器分频值} = 1 \sim 2^{32}$$

板载 10M 参考源：

使用板载10M参考源经板载逻辑控制电路后，根据用户指定的分频数分频产生的时钟信号可触发AD定时转换。

PXI8910 内部 10MHz 晶体振荡器作为内部参考时钟，经过 PLL 倍频后，可为 ADC 提供精确的 1GHz 时钟。

该时钟源模式时，用户不需要外接任何时钟，只需要在软件界面时钟源选择内时钟即可，硬件会自动切换到板载 10M 时钟上，用户根据软件设置适合的采样时频率即可。

$$\text{ADC 采样速率} = 1\text{GHz (外时钟)} / \text{计数器分频}$$

外部参考 10M：

PXI8910 可选择外部时钟源作为参考时钟，当选择外部参考 10M 时，板外时钟信号可通过 CLK_IN 管脚接入，经锁相环倍频后可为 ADC 提供精确的 1GHz 时钟。外部参考时钟被限制为 10MHz。

PXI_CLK10M：

PXI8910 可接收来自 PXI 机箱背板提供的 PXI_CLK10M 时钟信号，经锁相环倍频后可为 ADC 提供精确的 1GHz 时钟。

外部时钟：

PXI8910 可选择外部时钟源作为 ADC 采样时钟，当选择外部采样时钟时，板外时钟信号可通过

CLK_IN 管脚接入，该外部采样时钟的范围为 600MHz-1GHz。



- ① AD 实际采样频率 = 外时钟频率 / ADC 时钟分频器。
- ② 该外部采样时钟输入频率的范围为 600M~1GHz 幅值 2Vpp~5Vpp。

4.7.2 AD 抽样速率

一旦选择了扫描时基源，用户就可以设置一个 32 位的计数器来分频，得到需要的抽样速率，如图 4-7-2 所示。下面的公式决定了 ADC 的抽样频率：

$$\text{抽样速率} = \text{扫描时基频率} / \text{ADC 时钟分频器}$$

其中:ADC 时钟分频器=1,2,3,4,5..... $2^{32}-1$ (最大)

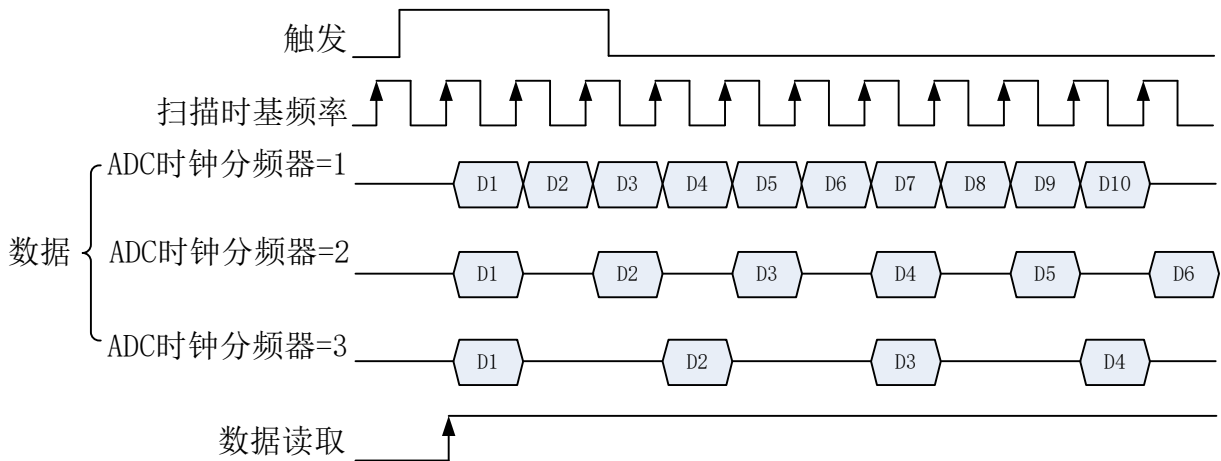


图 4-7-2 AD 抽样速率示意图

4.8 AD 采集

在内时钟采集模式下，AD 转换频率为最大采样频率 / ADC 时钟分频器；在外时钟采集模式下，AD 转换频率为外时钟频率 / ADC 时钟分频器。图 4-8-1 为后触发模式下采集 256 个数据的示意图。

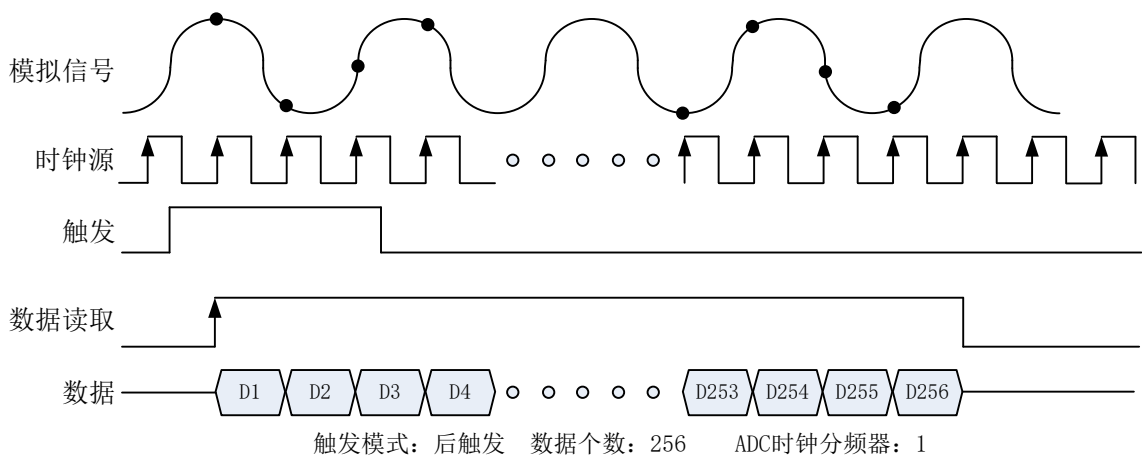


图4-8-1 AD后触发采集示意图

5 触发

5.1 触发功能框图

PXI8910 支持软件触发、通道触发（CH0 和 CH1 触发）、外部触发、同步信号触发。各种触发源通过软件选择。

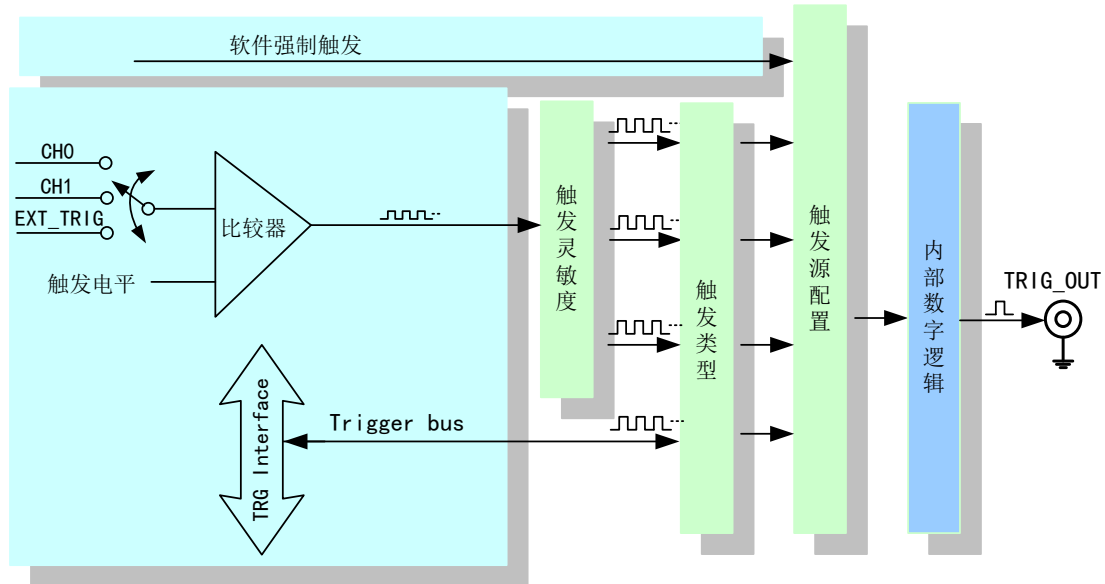


图 5-1-1 AD 触发功能框图

理想中的通道触发（ATR）和外部触发(EXT_TRIG)信号是没有抖动的。但实际中的通道触发和外部触发信号会有很大的抖动，使用触发灵敏度可以很好的抑制抖动。

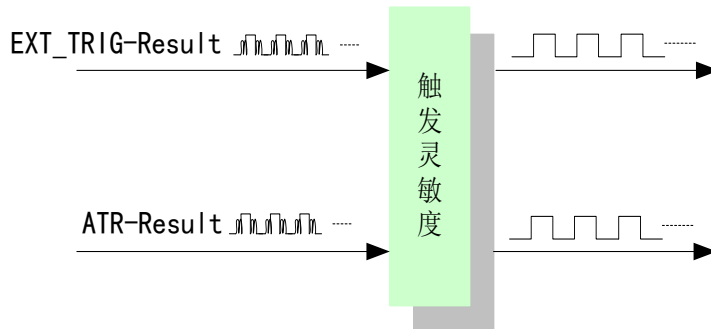


图 5-1-2 触发灵敏度

5.2 触发功能

通过触发事件可以开始或停止当前的采集任务。用户在配置触发时，需要确定产生该触发的条件及该触发事件所引起的动作。PXI8910 支持内部软件触发、外触发、同步信号触发和通道触发，用户可以通过软件配置触发源。

5.2.1 软件触发

选择软件触发时，用户不需要连接任何外部触发信号，由软件自动产生触发信号。

5.2.2 通道触发

选择通道触发时，用户可以选择 CH0 或 CH1 作为模拟触发信号的输入端口，通过软件设置触

发电平；也可以通过软件设置出触发类型。触发类型可选为边沿触发、窗触发、脉冲触发。边沿触发有上升沿触发、下降沿触发、上下边沿均触发；窗触发有窗内和窗外触发；脉冲触发有大于设定值、小于设定值、等于设定值和不等设定值，且每个都有触发极性的设置如正极性/正向和负极性/负向。

5.2.3 外部触发

选择外部触发时，需要通过 EXT_TRIG 的 BNC 接头接入外部±2V 的触发信号，其它设置和触发条件与外部模拟触发相同；当所加的外部触发信号与软件设置相匹配时，触发事件发生。

5.2.4 同步信号触发

选择同步信号触发源时，板卡接收从 TRIG 线上传来的标准 TTL 数字信号，当所加 TTL 数字信号的上升沿下降沿与软件设置相匹配时，触发事件发生。

5.3 触发类型

PXI8910 的触发类型可通过软件选择，有模拟边沿触发、模拟窗触发、数字脉冲触发三种，每一种触发下都有相应的触发方向选择，具体如图 5-3-1 所示。

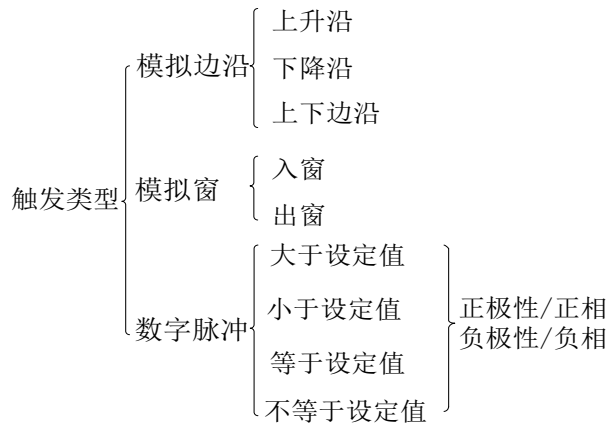


图 5-3-1

5.3.1 模拟边沿触发功能

模拟边沿触发是将变化的模拟信号作为触发源。该触发源信号通过模拟外触发输入管脚(CH0、CH1、EXT_TRIG)接入，与预设触发电平信号（fTriggerLevel）进入比较器进行比较。比较器输出高低电平来触发 AI 采集，如图 5-3-2 所示。

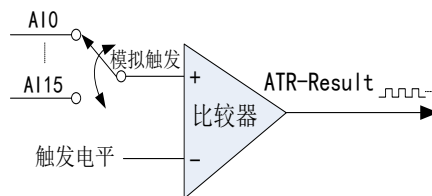


图5-3-2 模拟触发比较器

模拟边沿触发是根据触发源信号相对于触发电平的变化特征来触发 AI 采集的。即利用模拟比较器输出结果的边沿信号作为触发条件。

模拟边沿触发方向分为：下降沿触发、上升沿触发、变化触发。

以模拟边沿触发的下降沿触发为例来说明，具体过程如图 5-3-3 所示。模拟边沿触发的上升沿触发、变化触发不再陈述。

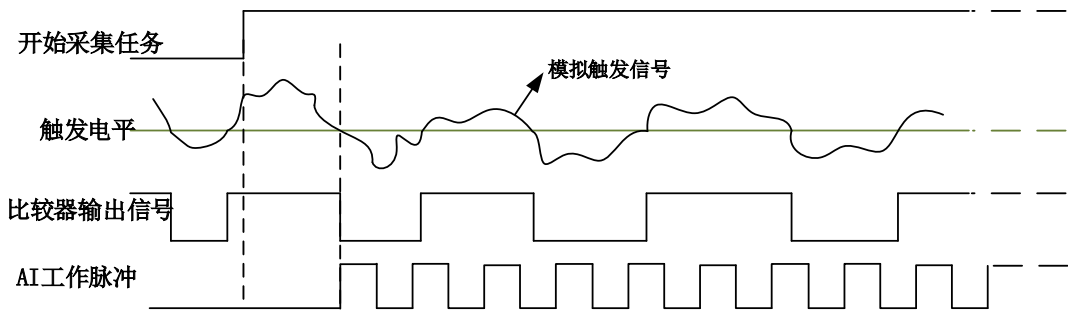


图5-3-3 模拟边沿触发--下降沿触发

当触发方向选择下降沿触发连续采集时，即比较器输出变为负时为有效的触发电平。点击“开始采集任务”按钮，AI 并不立刻采集数据，当模拟边沿触发源信号从大于触发电平变化至小于触发电平时，触发信号变为低电平，AI 立刻开始采集数据，直到此次采集任务结束或者点击“停止采集任务”按钮时停止。

5.3.2 模拟窗触发功能

模拟窗触发是将变化的模拟信号规定到一定范围内作为触发源。该触发源信号通过模拟输入管脚(CH0、CH1、EXT_TRIG)接入，与预设触发电平信号（fTriggerLevel）进入比较器进行高速比较。比较器输出高低电平来触发 AI 采集，如图 5-3-4 所示。

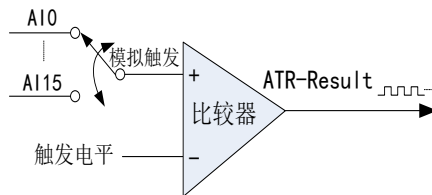


图5-3-4 比较器

模拟窗触发是根据触发源信号相对于触发电平的变化特征来触发 AI 采集的。即利用模拟比较器输出结果的边沿信号作为触发条件。

模拟窗触发方向分为：出窗、入窗。

以模拟窗触发的入窗为例来说明，具体过程如图 5-3-5 所示。模拟触发的出窗、出入窗不再陈述。

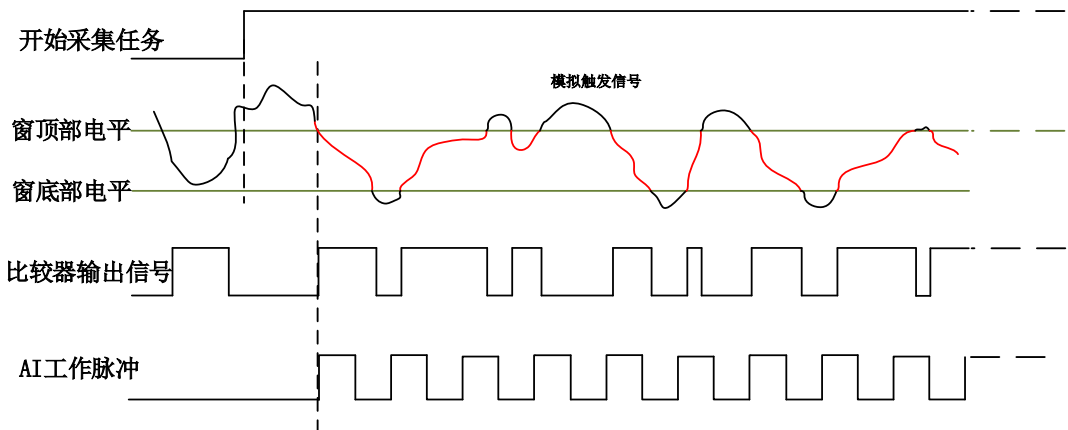


图5-3-5 模拟窗触发--入窗

当触发方向选择入窗时，即比较器的输出选择会在窗顶部与窗底部之间的电平为高电平。点击“开始采集任务”按钮，AI 并不立刻采集数据，当模拟触发源信号进入窗的电压范围时，AI 立刻开始

采集数据，直到此次采集任务结束或者用户点击“停止采集任务”按钮时停止。

5.3.3 脉冲触发

选择脉冲触发时，可以在触发脉宽设置栏设置脉宽大小，单位为 ns；可选择脉冲触发极性为正极性（正相）或负极性（负相）。正极性为所加模拟触发信号大于设定触发电平的时间，负极性为所加模拟触发信号小于设定触发电平的时间，如图 5-3-6 所示：

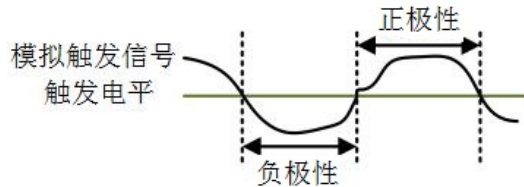


图 5-3-6 脉冲框图

当触发极性选择为正极性时：

- 大于设定值：当正极性的持续时间大于脉冲触发宽度设置值时，触发事件发生；
- 小于设定值：当正极性的持续时间小于脉冲触发宽度设置值时，触发事件发生；
- 等于设定值：当正极性的持续时间等于脉冲触发宽度设置值时，触发事件发生；
- 不等于设定值：当正极性的持续时间不等于于脉冲触发宽度设置值时，触发事件发生；

当脉冲极性选择为负极性时，工作原理同正极性相似，在此不再陈述。

5.3.4 外部数字触发

选择外部数字触发源时，需要通过 TRIG BNC 接头接入标准 TTL 数字信号，其他设置设置和触发条件与外部模拟触发相同；当所加 TTL 数字信号与软件设置相匹配时，触发事件发生。

5.4 AD 触发模式

PXI8910有三种触发源，当接信号满足软件所设条件时，触发事件发生；当触发事件发生后，有四种工作模式（中间触发、后触发、预触发、硬件延时触发），通过设置M、N来获取触发事件发生时不同时间的数据和采集多少。具体如图5-4-1所示。

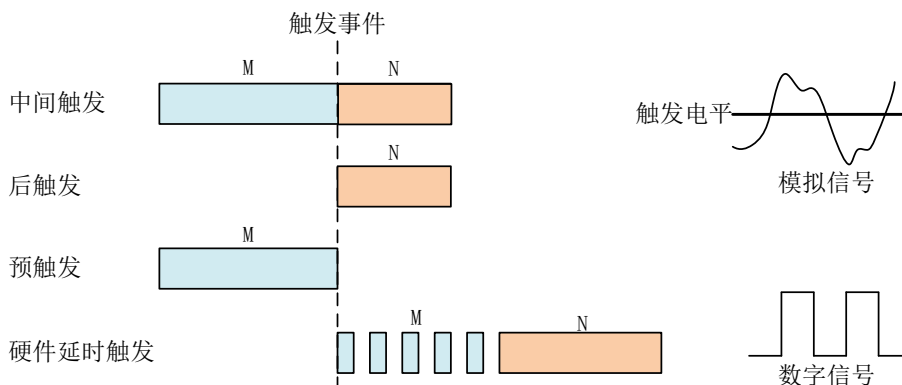


图 5-4-1 AD 触发模式

5.4.1 中间触发

使用中间触发可采集触发事件之前的 M 个数据和触发事件之后的 N 个数据。

如果触发事件发生在采集完规定量数据 M 之前，则触发事件将被忽略；只有采集完 M 个数据之后，触发事件才有效。

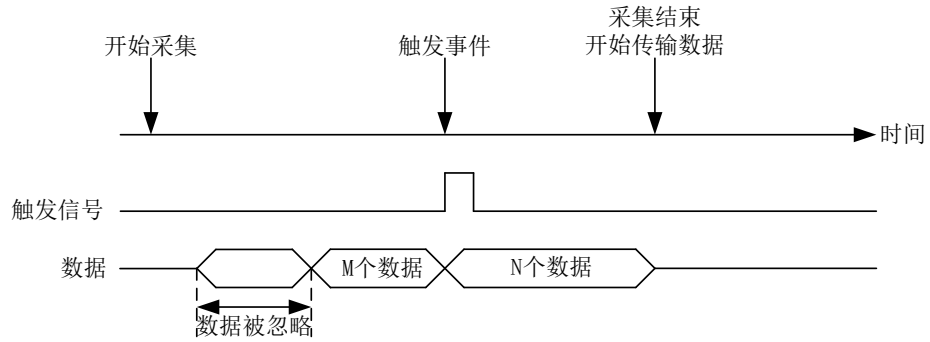


图 5-4-2 中间触发

5.4.2 后触发

使用后触发可采集触发事件之后的 N 个数据。

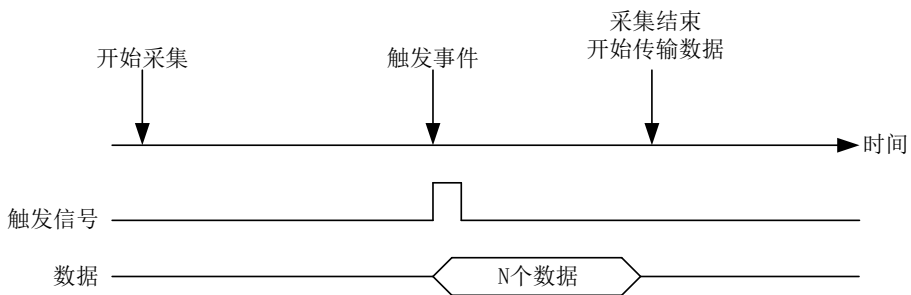


图 5-4-3 后触发

5.4.3 预触发

使用预触发可采集触发事件之前的 N 个数据。

如果触发事件发生在采集完规定量的数据 N 之后，系统只保存触发事件之前的 N 个数据，如下图所示。

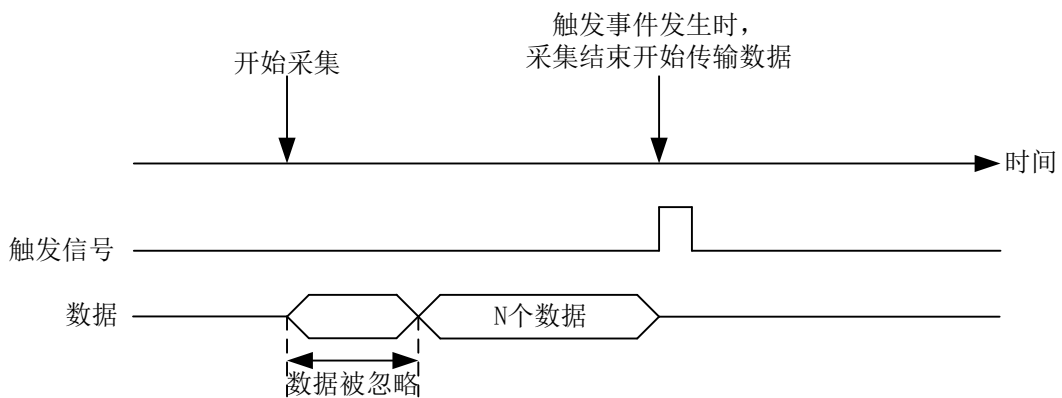


图 5-4-4 预触发

如果触发事件发生在采集完规定量的数据 N 之前，系统将忽略触发信号；只有采集完 N 个数据之后，触发事件才有效。如下图所示。

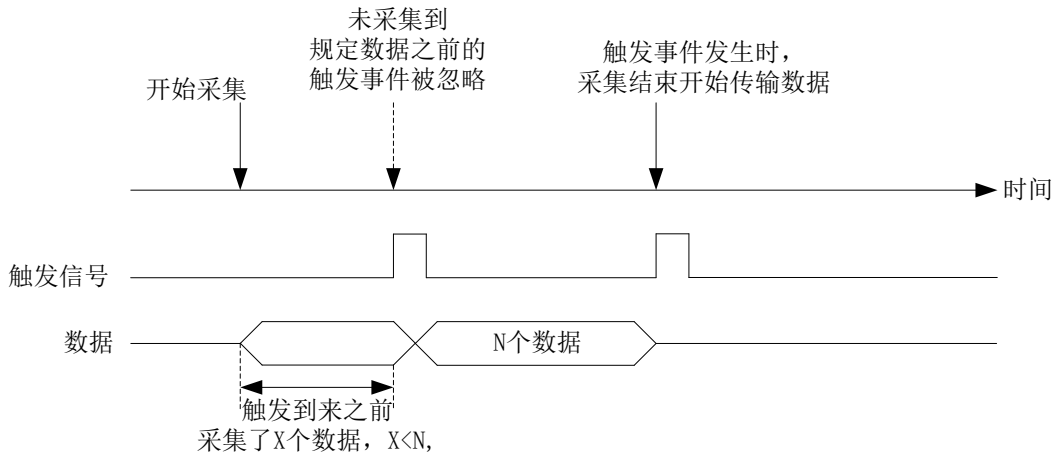


图 5-4-5 预触发--采集数据小于 N

5.4.4 硬件延时触发

硬件延时触发可采集触发事件发生后延时 M 个数据之后的 N 个数据。

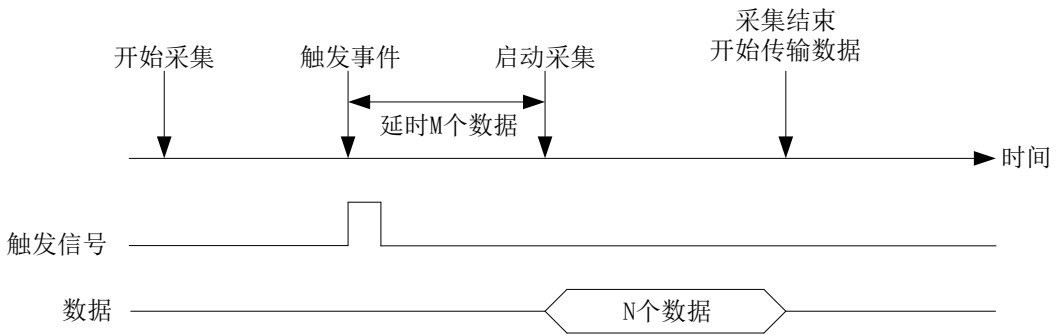


图 5-4-6 硬件延时触发

5.4.5 后触发和硬件延时触发的重复触发

在后触发和硬件延时触发模式下，可以使用重复触发功能，如重复触发的次数设置为 X，在接下来的 X 次触发事件发生时，每次采集的 N 个数据均被缓存在板上内存里，当 X 触发事件结束后，存储在内存的 $N \times X$ 个数据被一次读出。（ $N \times X$ 不能大于单个通道的最大存储深度 2GB）。如图 5-4-7 所示。

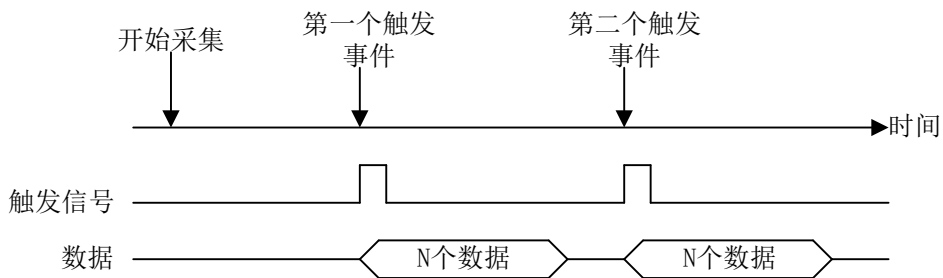


图 5-4-7 后触发和延时触发的重复触发

6 产品保修

6.1 保修

产品自出厂之日起，两年内用户凡遵守运输、贮存和使用规则，而质量低于产品标准者公司免费修理。

6.2 技术支持与服务

如果您认为您的产品出现故障，请遵循以下步骤：

- 1)、描述问题现象。
- 2)、收集所遇问题的信息。

如：硬件版本号、软件安装包版本号、用户手册版本号、物理连接、软件界面设置、操作系统、电脑屏幕上不正常信息、其他信息等。

硬件版本号：板卡上的版本号，如 D0189100-01。

软件安装包版本号：安装软件时出现的版本号或在“开始”菜单 → 所有程序 → 阿尔泰测控演示系统 → PXI8910 中查询。

用户手册版本号：在用户手册中关于本手册中查找，如 V6.00.01

- 3)、打电话给您的供货商，描述故障问题。
- 4)、如果您的产品被诊断为发生故障，我们会尽快为您解决。

6.3 返修注意事项

在公司售出的产品包装中，用户将会找到该产品和这本说明书，同时还有产品质保卡。产品质保卡请用户务必妥善保存，当该产品出现问题需要维修时，请用户将产品质保卡、用户问题描述单同产品一起寄回本公司，以便我们最快的为您解决问题。

附录 A：各种标识、概念的命名约定

CN1、CN2.....CNn 表示设备外部引线连接器(Connector)，如 37 芯 D 型头等，n 为连接器序号(Number)。

J1、J2.....Jn 表示外部信号输入接线柱,n 为接线柱序号。

JP1、JP2.....JPn 表示跨接套或跳线器(Jumper), n 为跳线器序号(Number)。

AI0、AI1.....AI_n 表示模拟量输入通道引脚(Analog Input), n 为模拟量输入通道编号(Number)。

AO0、AO1.....AO_n 表示模拟量输出通道引脚(Analog Output), n 为模拟量输出通道编号(Number)。

DI0、DI1.....DI_n 表示数字量 I/O 输入引脚(Digital Input), n 为数字量输入通道编号(Number)。

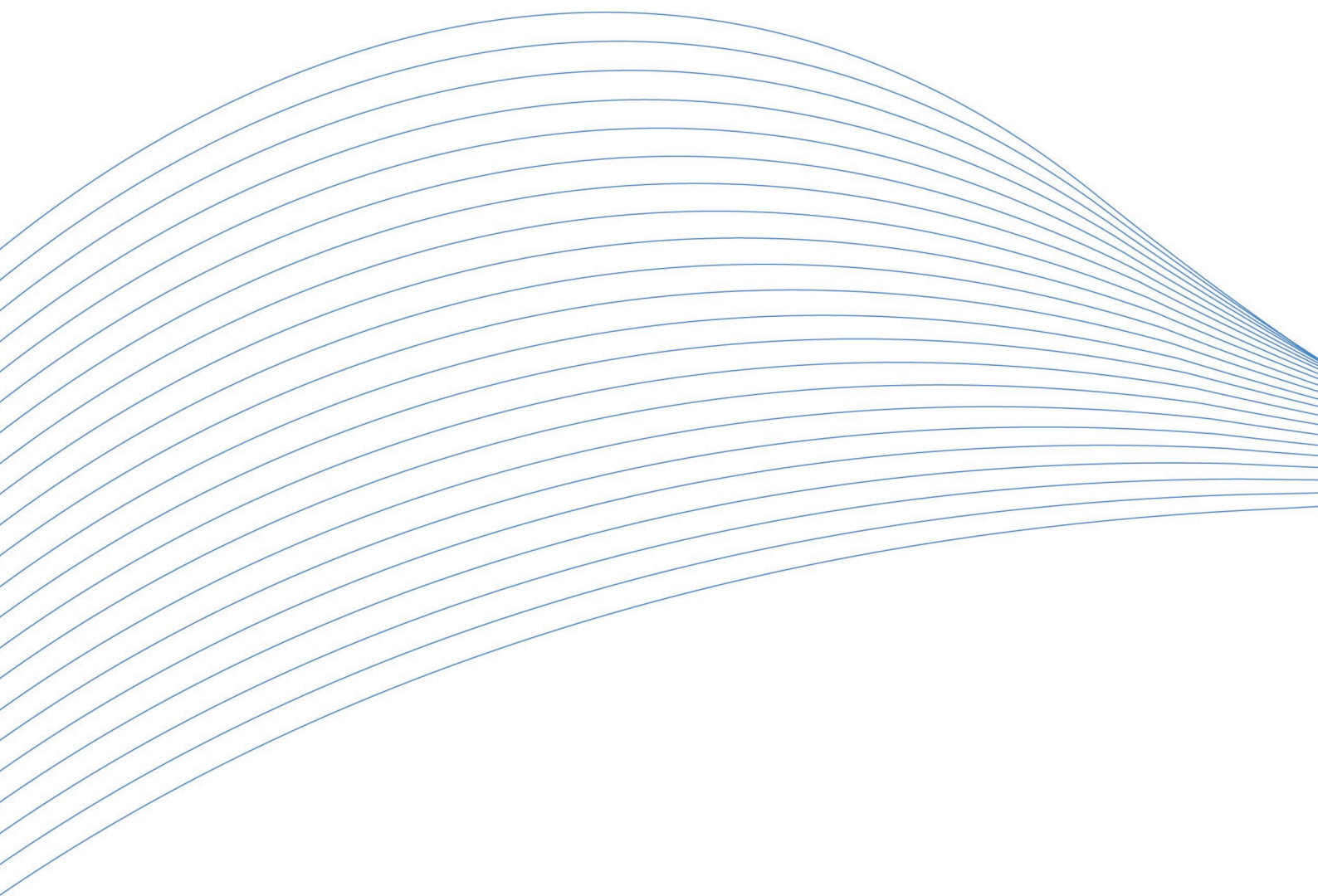
DO0、DO1.....DO_n 表示数字量 I/O 输出引脚(Digital Output), n 为数字量输出通道编号(Number)。

P2 20 芯 TRIG 总线连接插头

CLK-IN 外部时钟信号

ATR 模拟量触发源信号(Analog Trigger)。

DTR 数字量触发源信号(Digital Trigger)。



阿尔泰科技

服务热线：400-860-3335

网址：www.art-control.com