

PCI / PXI 235xL 系列 光隔离 I/O卡

产品使用手册

V6.00.02



■ 关于本手册

本手册为阿尔泰科技推出的 PCI2355L、PCI2357L、PXI2355L 三款光电隔离 I/O 卡的硬件使用说明书，其中包括快速上手、产品功能概述、设备特性、输入输出原理及接线方法、产品保修等。

文档版本：V6.00.02

目录

■ 关于本手册	1
■ 1 快速上手	4
1.1 产品包装内容	4
1.2 安装指导	4
1.2.1 注意事项	4
1.2.2 应用软件	4
1.2.3 软件安装指导	4
1.2.4 硬件安装指导	5
1.3 设备接口定义	5
1.4 板卡使用参数	5
■ 2 功能概述	6
2.1 产品简介	6
2.2 性能描述	6
2.3 规格参数	6
2.3.1 产品概述	6
2.3.2 产品分类	7
2.3.3 DI 输入指标	7
2.3.4 DO 输出指标	7
2.3.5 5V 输出功能	7
2.3.6 中断功能	7
2.3.7 板卡功耗	8
■ 3 设备特性	9
3.1 板卡尺寸	9
3.2 主要元件布局图	10
3.3 接口定义	11
■ 4 输入输出原理及接线方法	13
4.1 输入原理及接线方法	13
4.2 数字滤波	13
4.3 输出原理及接线方法	13
■ 5 产品保修	15

5.1 保修.....	15
5.2 技术支持与服务.....	15
5.3 返修注意事项.....	15
附录 A：各种标识、概念的命名约定.....	16

1 快速上手

本章主要介绍初次使用 PCI/PXI 235xL 需要了解和掌握的知识，以及需要的相关准备工作，可以帮助用户熟悉 PCI/PXI 235xL 使用流程，快速上手。

1.1 产品包装内容

打开 PCI/PXI 235xL 板卡包装后，用户将会发现如下物品：

- PCI235xL 或 PXI235xL 板卡一个。
- 阿尔泰科技软件光盘一张，该光盘包括如下内容：
 - 1)、本公司所有产品驱动程序，用户可在文件夹下找到 ArtDAQ 软件安装包。
 - 2)、用户手册（pdf 格式电子版文档）。

1.2 安装指导

1.2.1 注意事项

- 1)、先用手触摸机箱的金属部分来移除身体所附的静电，也可使用接地腕带。
- 2)、取卡时只能握住卡的边缘或金属托架，不要触碰电子元件，防止芯片受到静电的危害。
- 3)、检查板卡上是否有明显的外部损伤如元件松动或损坏等。如果有明显损坏，请立即与销售人员进行联系，切勿将损坏的板卡安装至系统。

4)、不可带电插拔。

1.2.2 应用软件

用户在使用 PCI/PXI 235xL 时，可以根据实际需要安装相关的应用开发环境，例如 Microsoft Visual Studio、NI LabVIEW 等。

ArtDAQ 是北京阿尔泰科技发展有限公司采集设备的驱动程序及开发套件，用以实现从简单到复杂的数据采集任务，高效快速搭建测试系统。

- 支持大多数 ART 硬件设备。
- 支持的操作系统：Windows 10/8/7/XP，LabVIEW RT（Linux 的支持情况，请致电技术支持咨询 400-860-3335）。
- 支持的编程语言和平台有：C/C++，LabVIEW 等。
- 提供 VC、C#、Labview 的编程范例程序，在 {ART Technology Directory\ArtDAQ\Sample} 目录中可以找到。
- 设备驱动提供的 dll，可以在 Windows 平台下的几乎任何编程环境中使用。

1.2.3 软件安装指导

在不同操作系统下安装 PCI/PXI 235x 的方法一致。

第一步：将产品包装中附带的光盘插入光驱中，等待识别到光盘后，可查找到 ArtDAQ 软件安装包；如果您的硬件平台设备没有光驱，请从阿尔泰科技官网下载 ArtDAQ 软件安装包，链接地址：<http://www.art-control.com/>。

第二步：双击 ArtDAQ 软件安装包，进入安装向导，按照向导提示进行每一步安装即完成。

1.2.4 硬件安装指导

在硬件安装前首先必须关闭系统电源，待板卡固定后开机，正确安装后开机，系统会自动安装驱动，若未成功安装驱动按下述方法操作。

- 1)、打开 DMC(设备管理配置工具)。
- 2)、选中要安装的设备，右击选择‘更新驱动’，按向导提示进行下一步安装即完成。

1.3 设备接口定义

PCI/PXI 235xL 相关接口信息可以参见本手册接口定义章节。

1.4 板卡使用参数

商业级：

- ◆ 工作温度范围：0°C ~ 50°C
- ◆ 工作相对湿度范围：10% ~ +90%RH（无结露）
- ◆ 存储相对湿度：5% ~ +95% RH（无结露）
- ◆ 存储温度范围：-20°C ~ +70°C

工业级：可定制，请咨询销售。

2 功能概述

本章主要介绍 PCI/PXI 235xL 的系统组成及基本特性,为用户整体了解 PCI/PXI 235xL 的相关特性提供参考。

2.1 产品简介

PCI235xL 是同一 L 系列光电隔离 I/O 卡。

PCI2355L 提供 32 路光隔离开关量共阳极或共阴极输入、32 路光隔离达林顿输出；

PCI2357L 提供 64 路光隔离达林顿输出。

PXI235xL 是同一 L 系列光电隔离 I/O 卡。

PXI2355L 提供 32 路光隔离开关量共阳极或共阴极输入、32 路光隔离达林顿输出。

DI 使用的是双向光耦,可满足用户方向的可变性。DO 每通道可以提供最大 500mA 的驱动能力,可驱动大功率继电器。

2.2 性能描述

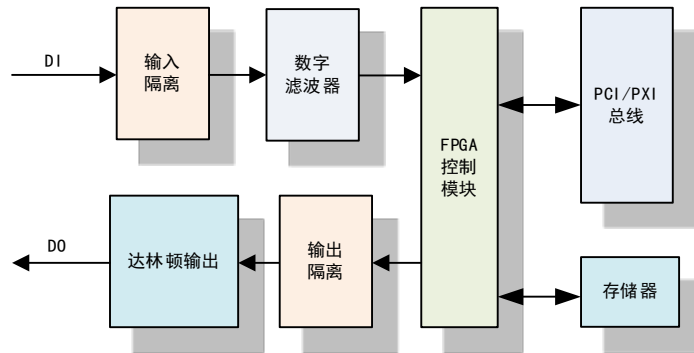


图 2-2-1 PCI/PXI 235xL 系统框图

PCI/PXI 235xL 系统框图主要由输入隔离模块、输出隔离模块、达林顿输出、FPGA 控制模块组成。

2.3 规格参数

2.3.1 产品概述

产品型号	PCI/PXI 235xL	
产品系列	光电隔离 I/O 卡	
总线类型	PCI / PXI 总线	
操作系统	XP、Win7、Win10	
板卡尺寸	PCI2355L PCI2357L	129.7mm × 106.7mm
	PXI2355L	160 mm × 100mm

2.3.2 产品分类

板卡型号	DI	DO	连接器
PCI2355L	32 source/sink	32 source	SCSI-100
PCI2357L	0	64 source	SCSI-100
PXI2355L	32 source/sink	32 source	SCSI-100

2.3.3 DI 输入指标

隔离电压	2500 Vrms
光耦响应时间	10 us
传输延迟	100us
输入电压	±30V
低电平电压	0 ~ ±2V
高电平电压	±5 ~ ±30V
滤波时间	0~100s

2.3.4 DO 输出指标

隔离电压	2500 Vrms
光耦响应时间	20 us
传输延迟	100us
输出方式	达林顿输出
达林顿开关电压	5 ~ 40V
达林顿输入电流	100mA @ 单 Port 所有 Line 输出 500mA @ 单 Port 单 Line 输出
其他功能	上电状态可配置



上表列出了板卡达林顿输出的的降额电流值，在较高电流值下工作可能会损坏设备。

2.3.5 5V 输出功能

输出电压	4.2V~6V （依附于外部供电）
输出电流	典型值 20 mA/port 最大值 100 mA/port

2.3.6 中断功能

通道数	最大 32 路
中断输入	通道任意配置
中断方式	上升沿、下降沿、上下沿
传输延迟*	1ms



注：* 传输延迟由计算机决定，取决于计算机硬件、操作系统、总线类型及任务调度。

2.3.7 板卡功耗

板卡型号	供电电压	典型值 (mA)	最大值 (mA)
PCI2355L	5V	200	250
PCI2357L	5V	200	250
PXI2355L	5V	200	250

3 设备特性

本章主要介绍 PCI/PXI 235xL 相关的设备特性，主要包括板卡尺寸信息、主要元件布局图、接口定义，为用户在使用过程中提供相关参考。

3.1 板卡尺寸

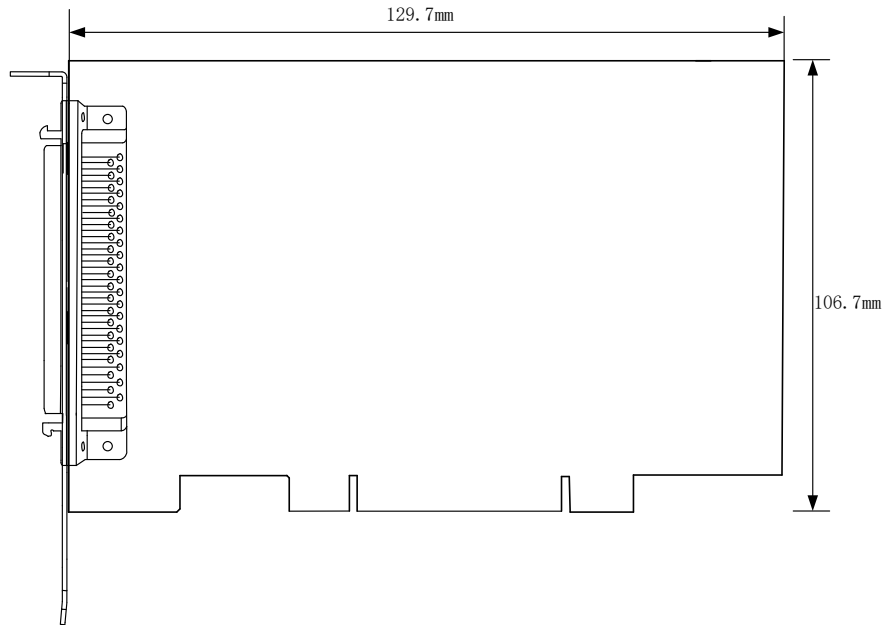


图 3-1-1 PCI2355L/ PCI2357L 尺寸图

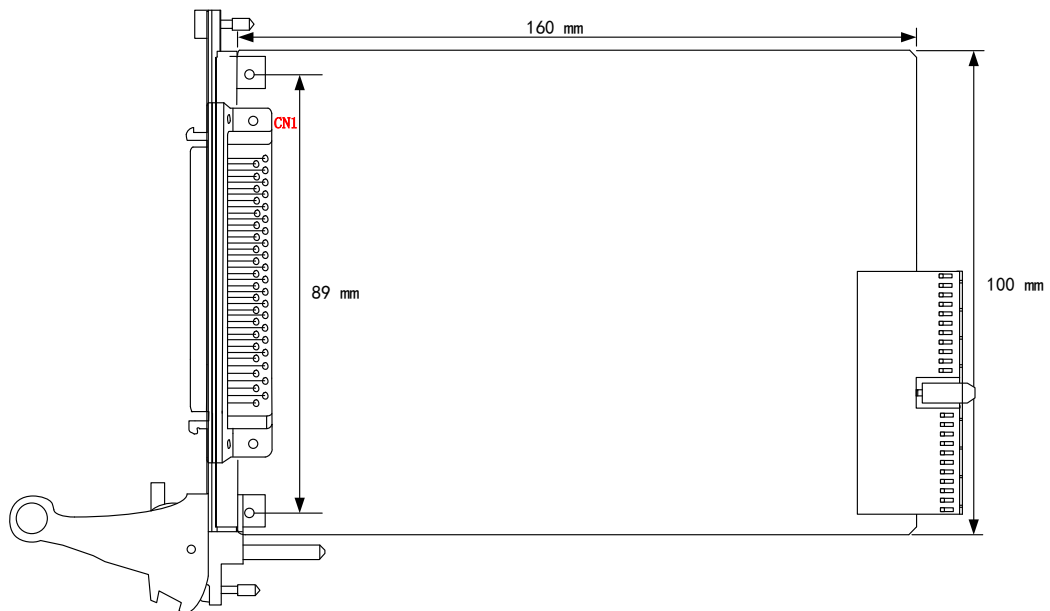


图 3-1-2 PXI2355L 尺寸图

3.2 主要元件布局图

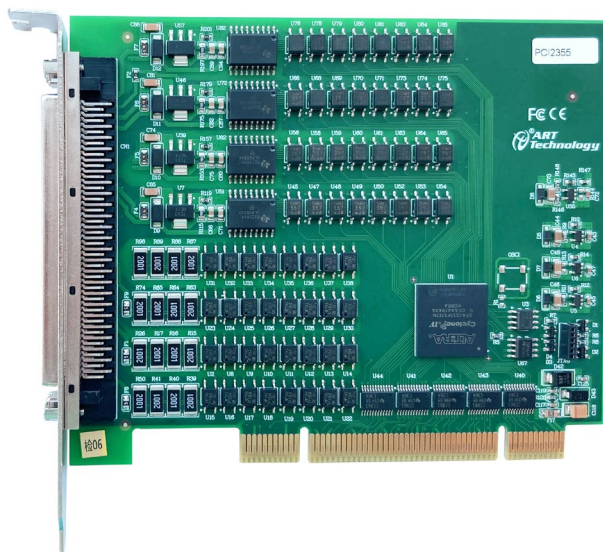


图 3-2-1 PCI2355L 外形图

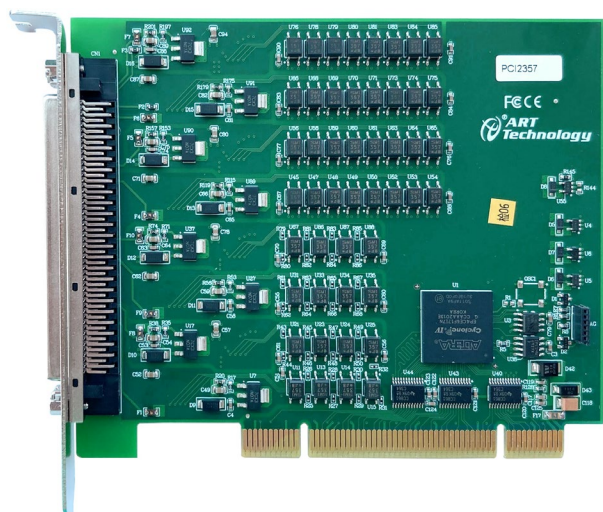


图 3-2-2 PCI2357L 外形图

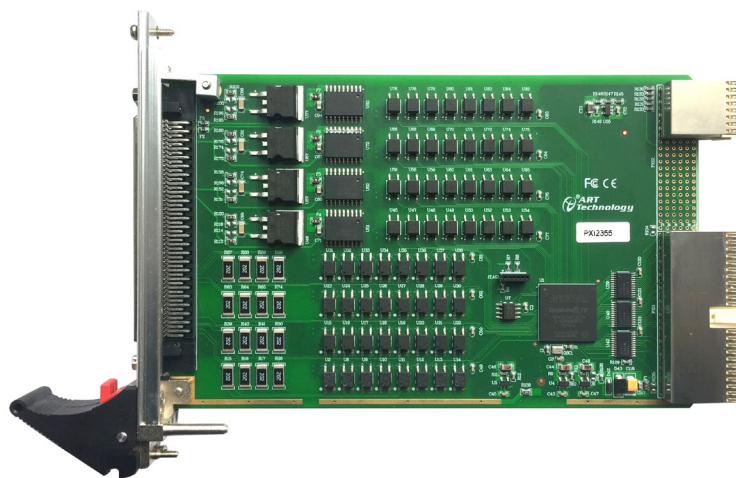


图 3-2-3 PXI2355L 外形图

3.3 接口定义

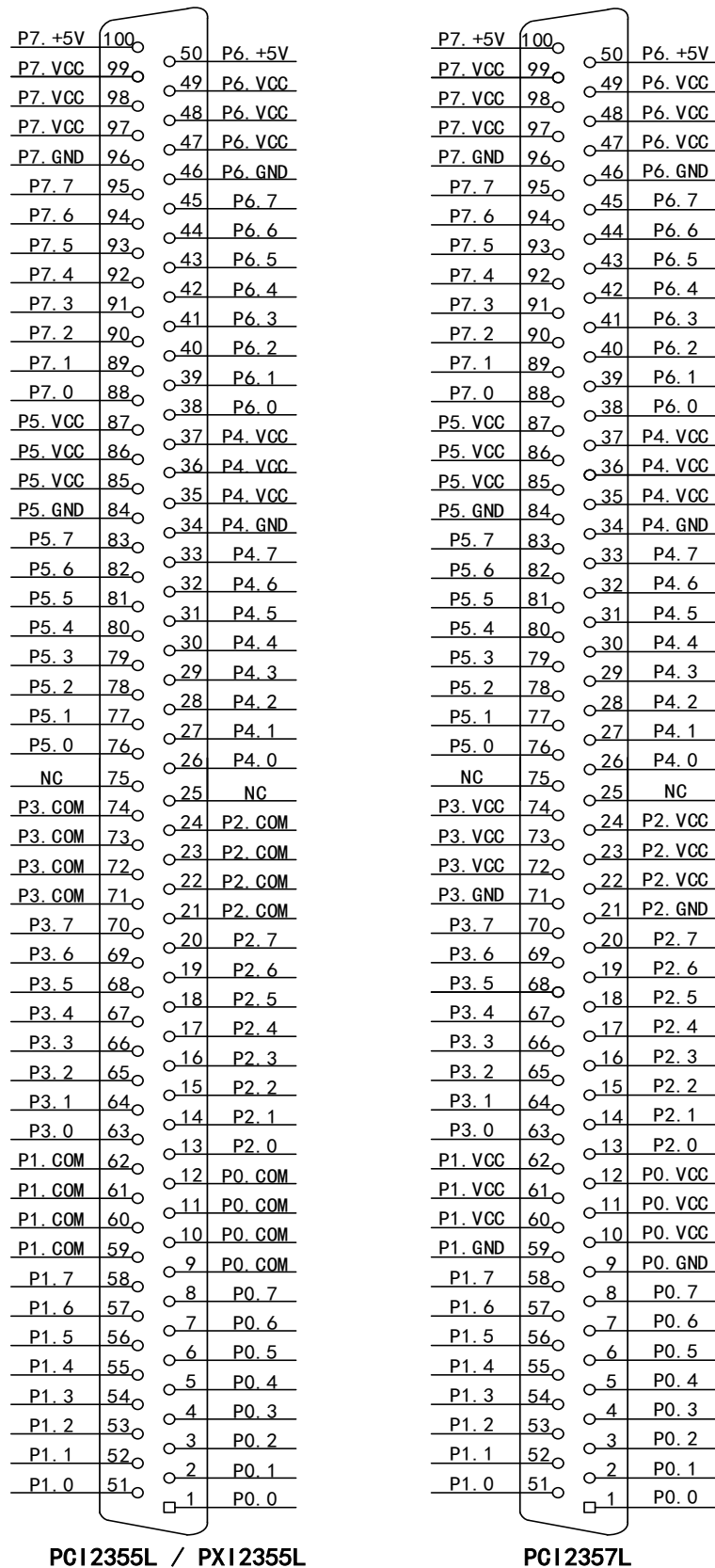


图 3-3-1 PCI2355L/PXI2355L/PCI2357L 接口定义

表 3-3-1: PCI/PXI 2355L 的管脚功能概述

信号名称	管脚特性	管脚功能概述	注释
P0.<0..7> ~ P3.<0..7>	Input	输入端口0~3的数据线	参考为对应的 Px.COM
P0.COM ~ P3.COM	Input	输入端口0~3的公共端	
P4.<0..7> ~ P7.<0..7>	Output	输出端口4~7的数据线	参考地为对应的 Px.GND
P4.GND ~ P7.GND	Input	输出端口4~7的参考地	
P4.VCC ~ P7.VCC	Input	输出端口4~7的电源供电端	
P6.+5V	Output	Bank6 的+5V输出	参考地为P6.GND
P7.+5V	Output	Bank7 的+5V输出	参考地为P7.GND

表 3-3-2: PCI2357L 的管脚功能概述

信号名称	管脚特性	管脚功能概述	注释
P0.<0..7> ~ P7.<0..7>	Output	输出端口0~7的数据线	参考地为对应的 Px.GND
P0.GND ~ P7.GND	Input	输出端口0~7的参考地	
P0.VCC ~ P7.VCC	Input	输出端口0~7的电源供电端	
P6.+5V	Output	Bank6 的+5V输出	参考地为P6.GND
P7.+5V	Output	Bank7 的+5V输出	参考地为P7.GND

4 输入输出原理及接线方法

本章主要介绍 PCI/PXI 235xL 输入输出原理及接线方法,为用户在使用 PCI/PXI 235xL 过程中提供相关参考。

4.1 输入原理及接线方法

本卡的 DI 的光耦为双向交流光耦,一端连接数字量输入的公共端,可以接电源或者参考地,一端连接信号,每通道可接入 $-30\sim 30\text{VDC}$ 信号,信号接入数字输入通道如图 4-1-1。

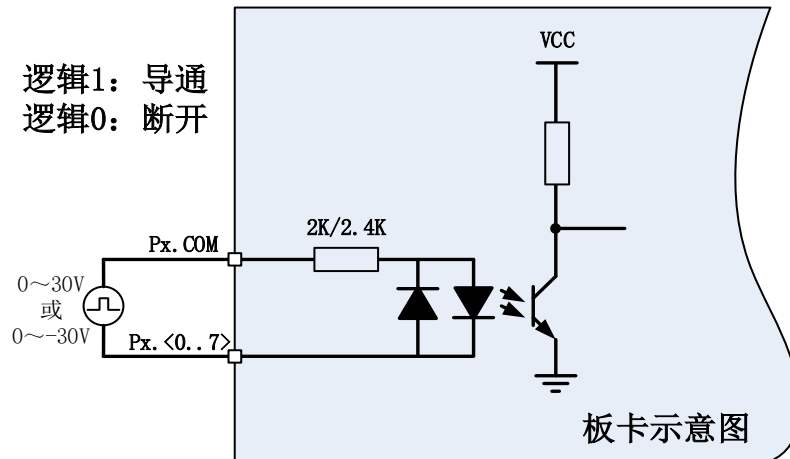


图 4-1-1 DI 接线方式

4.2 数字滤波

数字滤波选项可消除输入数据的毛刺。使用检测更改时,滤波还可减少要检测更改的次数和过程。用户可配置数字输入通道在通过光电耦合器后进行数字滤波,还可通过编程控制滤波的滤波间隔。滤波可阻止宽度小于指定滤波间隔相等的脉冲,通过宽度大于指定间隔的脉冲,如图 4-2-1。

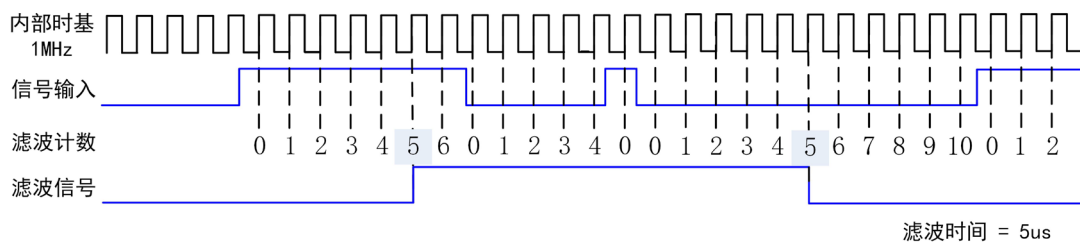


图 4-2-1 数字滤波示例

由于滤波器可对光电耦合器的输入进行滤波。光电耦合器的关断速度大于闭合速度,传递下降沿的速度大于传递上升沿的速度。所以在滤波时间与实际通过时间有一定的误差。

4.3 输出原理及接线方法

本卡的 DO 由光耦驱动达林顿输出器件,每个端口配备了一片 ULN2803A。

PCI2355L、PXI2355L、PCI2357L,每个输出均需要外部接入 VCC 后才能正常工作。Px.VCC 是用户提供的供电电源,此供电电源用于端口供电与对感性负载在开关断开时提供泄放回路,对应的 Px.GND 是 Px.VCC 的参考地,可以不是同一个参考地。

图 4-3-1 说明发射极开路 Source 输出的接线方式。

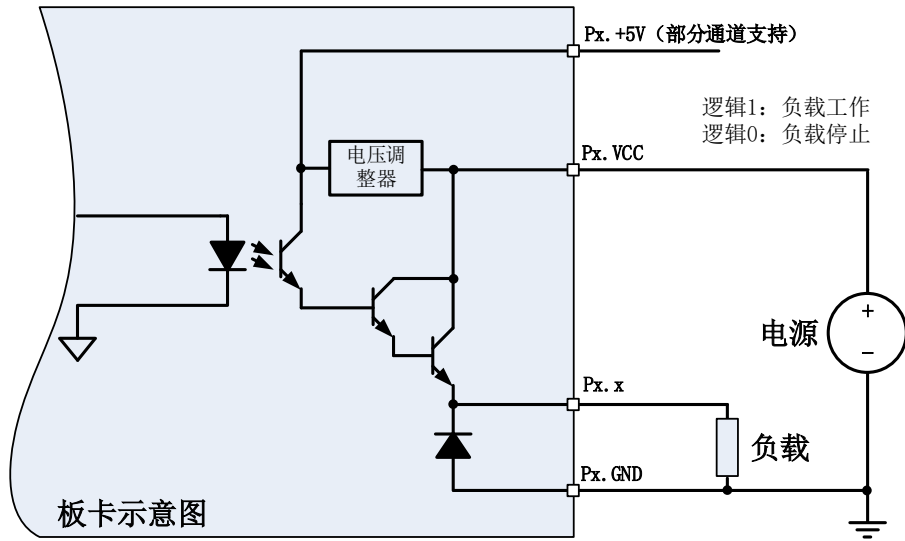


图 4-3-1 达林顿输出 Source 接线方法

注：如果使用多通道或者大电流的 DO 输出，请连接所有的 Px.VCC 引脚，用来降低单根线缆的或者端子的电流。

5 产品保修

5.1 保修

产品自出厂之日起，两年内用户凡遵守运输、贮存和使用规则，而质量低于产品标准者公司免费修理。

5.2 技术支持与服务

如果您认为您的产品出现故障，请遵循以下步骤：

- 1)、描述问题现象。
- 2)、收集所遇问题的信息。

如：硬件版本号、软件安装包版本号、用户手册版本号、物理连接、软件界面设置、操作系统、电脑屏幕上不正常信息、其他信息等。

硬件版本号：板卡上的版本号，如 V6.01。

软件安装包版本号：安装软件时出现的版本号或在“开始”菜单 → 所有程序 → 阿尔泰测控演示系统 → ACTS5100 中查询。

用户手册版本号：在用户手册中关于本手册中查找，如 V6.01.03

- 3)、打电话给您的供货商，描述故障问题。
- 4)、如果您的产品被诊断为发生故障，我们会尽快为您解决。

5.3 返修注意事项

在公司售出的产品包装中，用户将会找到该产品和这本说明书，同时还有产品质保卡。产品质保卡请用户务必妥善保存，当该产品出现问题需要维修时，请用户将产品质保卡、用户问题描述单同产品一起寄回本公司，以便我们最快的为您解决问题。

附录 A：各种标识、概念的命名约定

CN1、CN2……CNn 表示设备外部引线连接器(Connector)，如 37 芯 D 型头等，n 为连接器序号(Number)。

JP1、JP2……JPn 表示跨接套或跳线器(Jumper)，n 为跳线器序号(Number)。

AI0、AI1……AIn 表示模拟量输入通道引脚(Analog Input)，n 为模拟量输入通道编号(Number)。

AO0、AO1……AOn 表示模拟量输出通道引脚(Analog Output)，n 为模拟量输出通道编号(Number)。

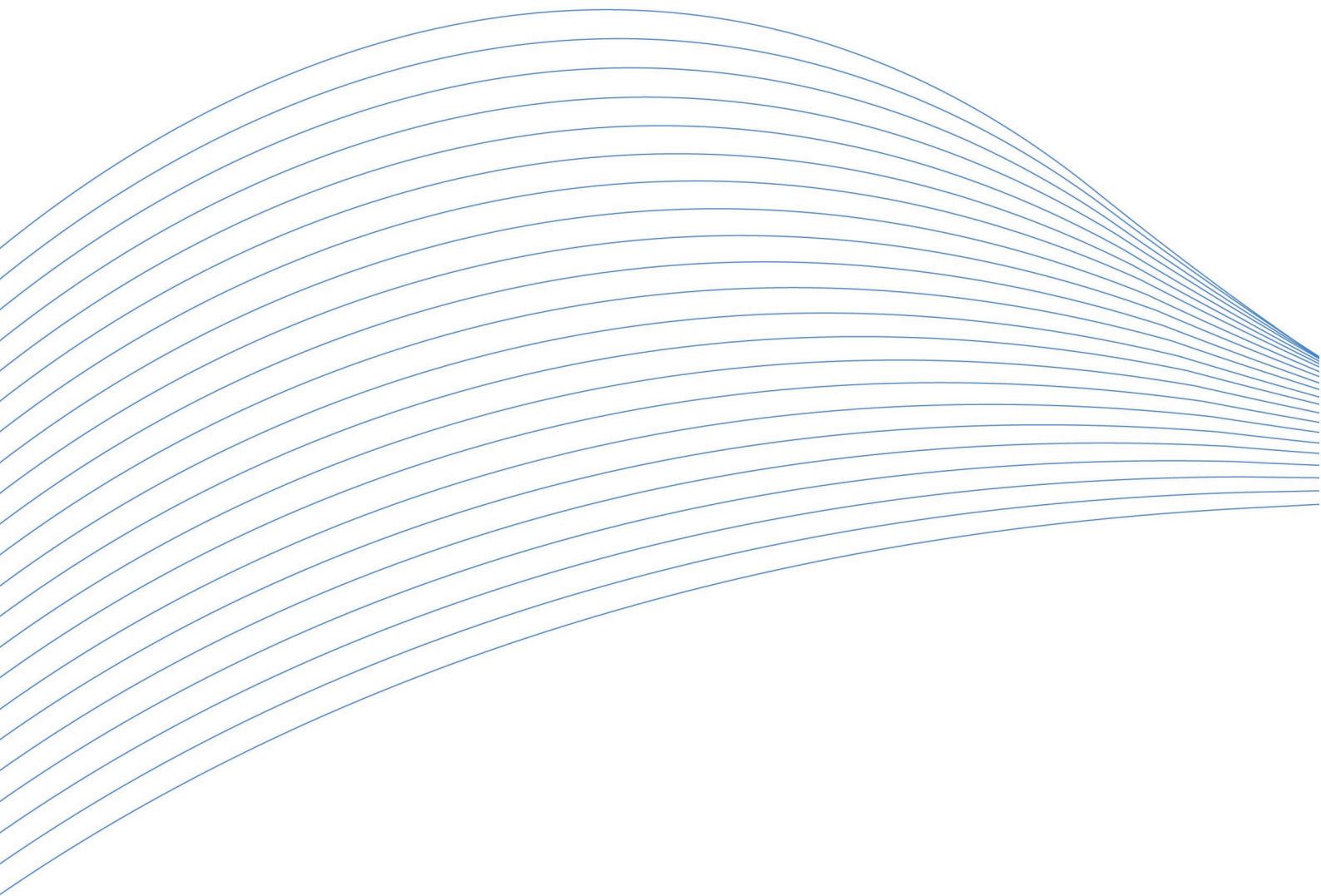
DI0、DI1……DIn 表示数字量 I/O 输入引脚(Digital Input)，n 为数字量输入通道编号(Number)。

DO0、DO1……DOn 表示数字量 I/O 输出引脚(Digital Output)，n 为数字量输出通道编号(Number)。

ATR 模拟量触发源信号(Analog Trigger)。

DTR 数字量触发源信号(Digital Trigger)。

ADPara 指的是 AD 初始化函数中的 ADPara 参数，它的实际类型为结构体 PCI235xL_PARA_AD。



阿尔泰科技

服务热线：400-860-3335

网址：www.art-control.com