

DAM-3128(W) DAM模块

产品使用手册

V6.12.00



前言

版权归阿尔泰科技所有，未经许可，不得以机械、电子或其它任何方式进行复制。
本公司保留对此手册更改的权利，产品后续相关变更时，恕不另行通知。

■ 免责声明

订购产品前，请向厂家或经销商详细了解产品性能是否符合您的需求。

正确的运输、储存、组装、装配、安装、调试、操作和维护是产品安全、正常运行的前提。本公司对于任何因安装、使用不当而导致的直接、间接、有意或无意的损坏及隐患概不负责。

■ 安全使用小常识

1. 在使用产品前，请务必仔细阅读产品使用手册；
2. 对未准备安装使用的产品，应做好防静电保护工作(最好放置在防静电保护袋中，不要将其取出)；
3. 在拿出产品前，应将手先置于接地金属物体上，以释放身体及手中的静电，并佩戴静电手套和手环，要养成只触及其边缘部分的习惯；
4. 为避免人体被电击或产品被损坏，在每次对产品进行拔插或重新配置时，须断电；
5. 在需对产品进行搬动前，务必先拔掉电源；
6. 对整机产品，需增加/减少板卡时，务必断电；
7. 当您需连接或拔除任何设备前，须确定所有的电源线事先已被拔掉；
8. 为避免频繁开关机对产品造成不必要的损伤，关机后，应至少等待 30 秒后再开机。

目 录

■ 1 产品说明.....	3
1.1 概述.....	3
1.2 产品外形图.....	3
1.3 产品尺寸图.....	4
1.4 主要指标.....	5
1.5 模块使用说明.....	5
■ 2 配置说明.....	9
2.1 代码配置表.....	9
2.2 MODBUS 地址分配表.....	9
2.3 Modbus 通讯实例.....	10
2.4 出厂默认状态.....	12
2.5 安装方式.....	12
■ 3 软件使用说明.....	14
3.1 上电及初始化.....	14
3.2 连接高级软件.....	14
3.3 模块校准.....	19
■ 4 产品注意事项及保修.....	20
4.1 注意事项.....	20
4.2 保修.....	20

1 产品说明

1.1 概述

DAM-3128 和 DAM-3128W 为 8 路单端模拟量输入，12 位 AD，RS485 通讯接口，带有标准 ModbusRTU 协议。配备良好的人机交互界面，使用方便，性能稳定。

1.2 产品外形图

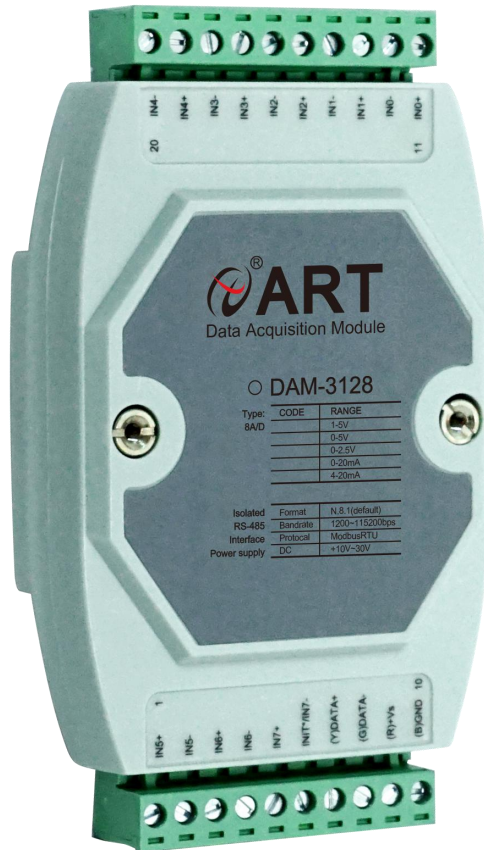


图 1

1.3 产品尺寸图

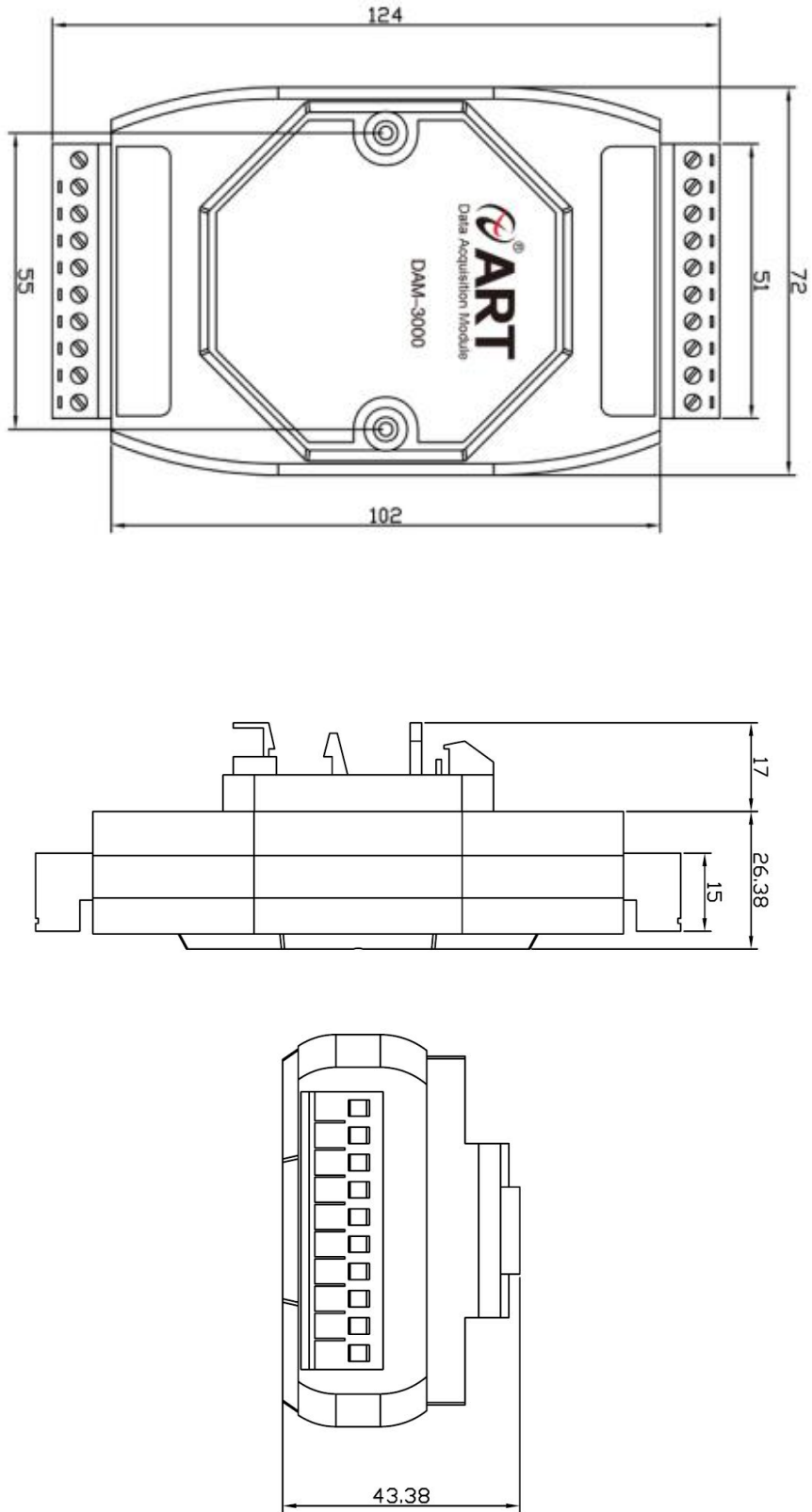


图 2

1.4 主要指标

8 路单端模拟量采集模块

模拟量输入	
输入通道	8 路单端模拟量输入
输入类型	电压输入，电流输入
采集量程	0~5V, 1~5V, 0~2.5V, 0~20mA, 4~20mA 默认出厂值 4~20mA
采样速率 ^{注1}	400sps (总通道) 50sps (单通道)
分辨率	12 位
采集精度	1‰
输入阻抗	电压量程: 10MΩ 电流量程: 249Ω
量程设置	每通道可独立配置量程
其他	
通讯接口	RS485
隔离电压	1500VDC
RS485 传输速率 ^{注2}	最大 180 次/秒 (单模块总通道, 115200bps 下) 最大 24 次/秒 (单模块总通道, 9600bps 下) 最大 3 次/秒 (单模块总通道, 1200bps 下)
波特率	1200~115200bps
看门狗	软件看门狗
供电电压	+18~30VDC
电源保护	电源反向保护
功耗	额定值 0.5W @ 24VDC
操作温度	DAM-3128: -10℃~+70℃ DAM-3128W: -40℃~+80℃ DAM-3128W 为工业级板卡, 和 DAM-3128 功能一样, 工作温度不同
存储温度	-40℃~+80℃

注意:

- 1、采样速率: 此参数指的是 ADC 芯片采集速度。
- 2、数据通讯速率: 此参数指的是 MCU 控制器和上位机通讯速度。

1.5 模块使用说明

1、端子定义表

表 1

端子	名称	说明
1	IN5+	模拟量输入 5 通道正端
2	IN5-	模拟量输入 5 通道负端
3	IN6+	模拟量输入 6 通道正端
4	IN6-	模拟量输入 6 通道负端
5	IN7+	模拟量输入 7 通道正端
6	IN7-	模拟量输入 7 通道负端
7	DATA+	RS-485 接口信号正
8	DATA-	RS-485 接口信号负
9	VS+	直流正电源输入
10	GND	直流电源输入地
11	IN0+	模拟量输入 0 通道正端
12	IN0-	模拟量输入 0 通道负端
13	IN1+	模拟量输入 1 通道正端
14	IN1-	模拟量输入 1 通道负端
15	IN2+	模拟量输入 2 通道正端
16	IN2-	模拟量输入 2 通道负端
17	IN3+	模拟量输入 3 通道正端
18	IN3-	模拟量输入 3 通道负端
19	IN4+	模拟量输入 4 通道正端
20	IN4-	模拟量输入 4 通道负端

注意：模拟量输入 0~7 通道的负端内部是连接到一起的。模拟量负端和 GND 是连接到一起的。

2、模块内部结构框图

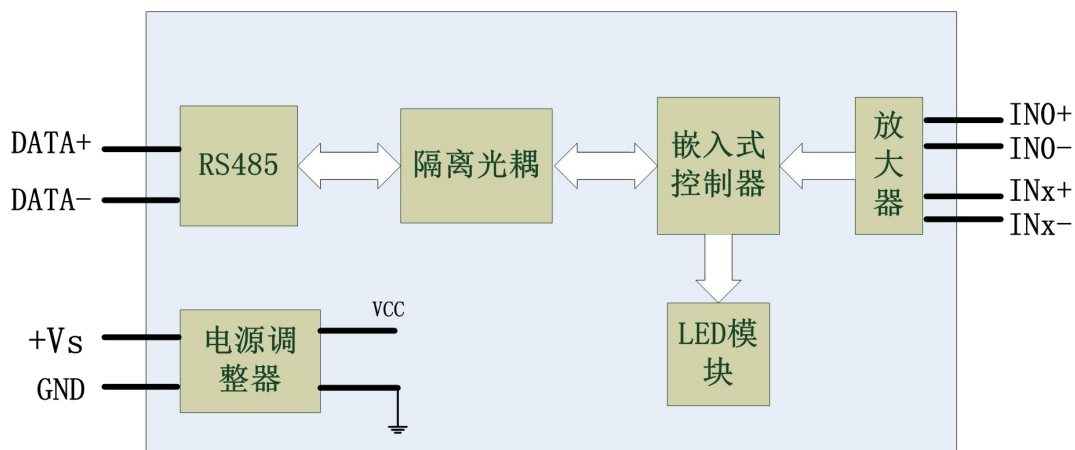


图 3

3、内部跳线及复位按键说明

模块内部的跳线 J0~J7 分别用来选择 0~7 通道为电压或者电流输入（对应方式见下图 4）。J0~J7 短接，为电流输入（端接电阻是 249Ω），J0~J7 断开，为电压输入。

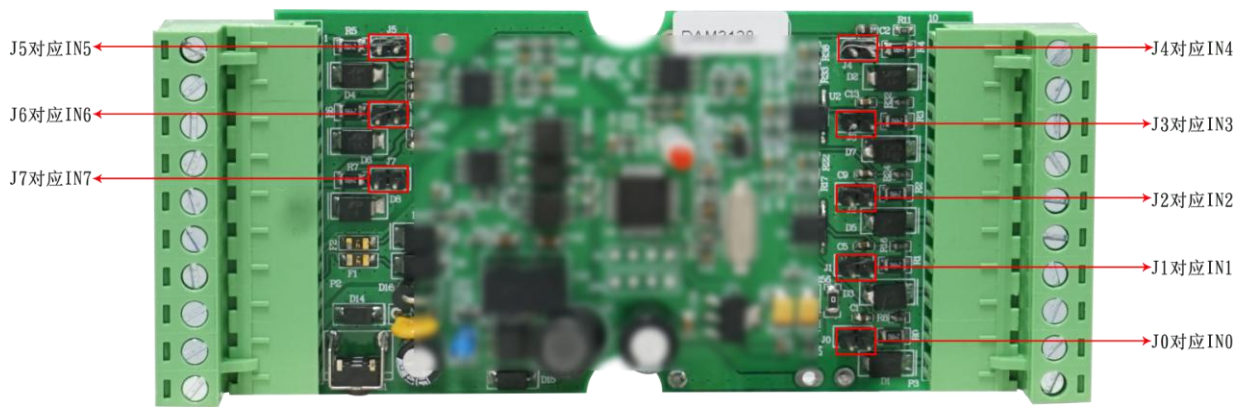


图 4

注意：本模块出厂默认量程为 4~20mA 电流量程，当客户选择电压量程时，需要拆开外壳正面的 2 个螺丝，打开外壳，然后给 J0~J7 去掉跳线帽，并且在上位机软件上操作选择电压量程，软件操作方法见 3、软件使用说明。

模块内部的按键 S1 是用来恢复出厂模式，上电前按住 S1 按键，上电后模块指示灯快速闪烁 3 次，待指示灯闪烁停止后，此时模块已经完成复位，断电上电，模块恢复出厂设置。外壳上 S1 按键孔位置如下图所示：



图 5

4、电源及通讯线连接

电源输入及 RS485 通讯接口如下图所示，输入电源的最大电压为 30V，超过量程范围可能会造成模块电路的永久性损坏。

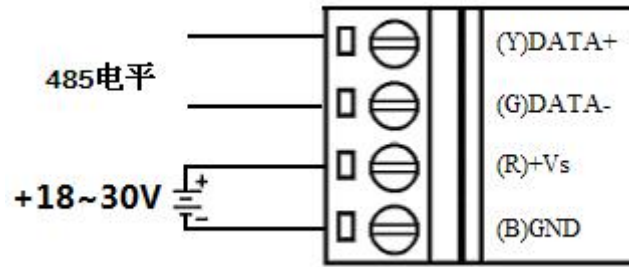


图 6

5、指示灯说明

模块有 1 个运行指示灯。

运行指示灯：正常上电并且无数据发送时，指示灯常亮；有数据发送时，指示灯闪烁；S1 复位按键短接上电时，指示灯快速闪烁 3 次。

6、模拟量输入连接

模块共有 8 路单端模拟量输入（0~7 通道），输入类型有电压、电流 2 种，具体类型需要连接高级软件后进行设置，出厂默认设置为 4~20mA。单个通道的最大输入电压为 5.5V，超过此电压可能会造成模块电路的永久性损坏。

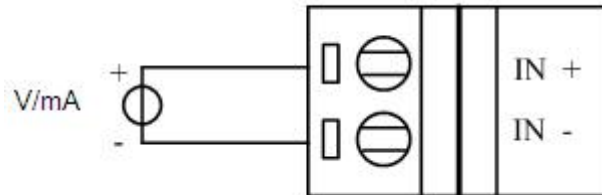


图 7

2 配置说明

2.1 代码配置表

1、波特率配置代码表

表 2

代码	0x0000	0x0001	0x0002	0x0003	0x0004	0x0005	0x0006	0x0007
波特率	1200	2400	4800	9600	19200	38400	57600	115200

2、模拟量输入范围配置代码表

表 3

输入类型	范围	最大误差	代码
V	0~5V	±0.2% FS	0x000D
V	1~5V	±0.2% FS	0x0082
V	0~2.5V	±0.2% FS	0x000F
mA	0~20mA	±0.2% FS	0x000B
mA	4~20mA	±0.2% FS	0x000C

2.2 MODBUS 地址分配表

1、读取数据寄存器及设置模块参数等命令如表 4 和表 5:

表 4

地址 4X	描述	属性	说明
40129	模块类型寄存器	只读	如: 0x31,0x28 表示 DAM3128
40130	模块类型后缀寄存器	只读	如: 0x42, 0x44 (HEX) 表示 'BD'(ASC II)
40131	模块 MODBUS 协议标识	只读	'+' : 2B20 (HEX) - ASC II
40132	模块版本号	只读	如: 0x06,0x00 表示版本 6.00
40133	模块地址	读写	Bit15_Bit 8 必须输入为 0。 Bit7_Bit 0 模块地址, 范围 1~255。 如: 01
40134	模块波特率	读写	如: 0x0003-9600bit/s, 其他波特率见表 2
40135	奇偶校验选择	读写	0x0000: 无校验; 0x0001: 偶校验; 0x0002: 奇校验;
保留			
40257	第 0 路模拟量输入量程	读写	Bit15_Bit 8 必须为 0。 Bit7_Bit 0 输出量程。 如 0x000B: 0~20mA, 其他量程见表 3
40258	第 1 路模拟量输入量程	读写	
40259	第 2 路模拟量输入量程	读写	
40260	第 3 路模拟量输入量程	读写	
40261	第 4 路模拟量输入量程	读写	

40262	第 5 路模拟量输入量程	读写	
40263	第 6 路模拟量输入量程	读写	
40264	第 7 路模拟量输入量程	读写	
保留			
40577	安全通信时间	读写	<p>模块超过此时间没有跟主机通信上就复位模块，保证通讯和模块状态可控</p> <p>0~65535，单位为 0.1S，默认为 0，设定为 0 时认为没有启用该功能</p>

表 5

地址 3X	描述	属性	说明
30257	第 0 路模拟量采集值	只读	0~4095 对应量程的最大和最小值，对应关系见表 6
30258	第 1 路模拟量采集值	只读	
30259	第 2 路模拟量采集值	只读	
30260	第 3 路模拟量采集值	只读	
30261	第 4 路模拟量采集值	只读	
30262	第 5 路模拟量采集值	只读	
30263	第 6 路模拟量采集值	只读	
30264	第 7 路模拟量采集值	只读	

2、数据寄存器的值与输入模拟量的对应关系（均为线性关系）：

表 6

模拟量输入量程	数据寄存器的数码值（十进制）
0V~5V	0-4095（0V 对应数码值 0，5V 对应数码值 4095）
1V~5V	819-4095（1V 对应数码值 819，5V 对应数码值 4095）
0V~2.5V	0-2048（0V 对应数码值 0，2.5V 对应数码值 2048）
0~20mA	0-4095（0mA 对应数码值 0，20mA 对应数码值 4095）
4~20mA	819-4095（4mA 对应数码值 819，20mA 对应数码值 4095）

2.3 Modbus 通讯实例

1、04 功能码

用于读输入寄存器，读取的是十六位整数或无符号整数
对应的数据操作地址：30257~30264

举例：

3128 模块地址为 01，读取通道 1~8 的采样值

```

主机发送: 01      04      01 00      00 08      CRC 校验
            设备地址 功能码    寄存器地址 30257   寄存器数量
设备返回: 01      04      10      0F FF 0F FF 0F FF 0F FF 0F FF 0F FF 0F FF
CRC 校验
            设备地址 功能码    字节数量 数据
                                通道 1 采样值: 0F FF
                                通道 2 采样值: 0F FF
                                通道 3 采样值: 0F FF
                                通道 4 采样值: 0F FF
                                通道 5 采样值: 0F FF
                                通道 6 采样值: 0F FF
                                通道 7 采样值: 0F FF
                                通道 8 采样值: 0F FF
    
```

2、03 功能码

用于读保持寄存器，读取的是十六位整数或无符号整数

对应数据操作地址:40129~40577

举例:

3128 模块地址为 01，搜索模块

```

主机发送: 01      03      00 80      00 07      CRC 校验
            设备地址 功能码    寄存器地址 40129   寄存器数量
设备返回: 01      03      10      31 28 20 20 2B 20 06 00 00 01 00 03 00 00  CRC 校
验
            设备地址 功能码    字节数量 数据
                                模块类型: 3128
                                模块类型后缀: 空空
                                MODBUS 协议标识: +空
                                模块版本号: 6.00
                                模块地址: 1
                                模块波特率: 9600bps
                                校验方式: 无校验
    
```

3、06 功能码

用于写单个保存寄存器

对应数据操作地址: 40133~40577

举例:

3128 模块地址为 01，设置模块地址为 2

```

主机发送:01      06      00 84      00 01      02      00 02  CRC 校验
            设备地址 功能码    寄存器地址 40133   寄存器数量 字节数量 数据
                                                模块地址: 2
设备返回: 01      06      00 84      00 01      CRC 校验
            设备地址 功能码    寄存器地址 40133   寄存器数量
    
```

4、16 (0x10) 功能码

用于写多个保持寄存器

对应数据操作地址：40133~40577

举例：

3128 模块地址为 01，设置模块地址为 2 和波特率为 9600，无校验

主机发送：01 10 00 84 00 03 06 00 02 00 03 00 00

CRC 校验

设备地址	功能码	寄存器地址 40133	寄存器数量	字节数量	数据
					模块地址：2
					波特率：9600
					校验位：无

设备返回：01 10 00 84 00 03 CRC 校验

设备地址	功能码	寄存器地址 40133	寄存器数量		
------	-----	-------------	-------	--	--

5、错误响应

如果地址和校验位都正确，但是命令中的寄存器地址不在 1.2 DAM3128 地址协议范围内，则设备返回错误指令。

其他错误情况无返回。

错误指令格式：设备地址+差错码 (0x80+功能码)+异常码(0x02)+CRC 校验

举例：

3128 模块地址为 01，错误地址为 40138

主机发送：01 10 00 88 00 04 08 00 02 00 03 00 00

00 00 CRC 校验

设备地址	功能码	寄存器地址 40137	寄存器数量	字节数量	数据
					模块地址：2
					波特率：9600
					校验位：无
					40138 地址

设备返回：01 90 02 CRC 校验

设备地址	差错码	异常码			
------	-----	-----	--	--	--

2.4 出厂默认状态

模块地址：1

波特率：9600bps、8、1、N（无校验）

输入类型：4~20mA

显示类型：工程单位

2.5 安装方式

DAM-3128 系列模块可方便的安装在 DIN 导轨、面板上（如图 8），还可以将它们堆叠在一起（如图 9），方便用户使用。信号连接可以通过使用插入式螺丝端子，便于安装、更改和维护。

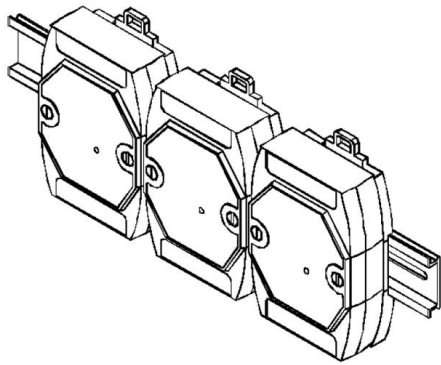


图 8

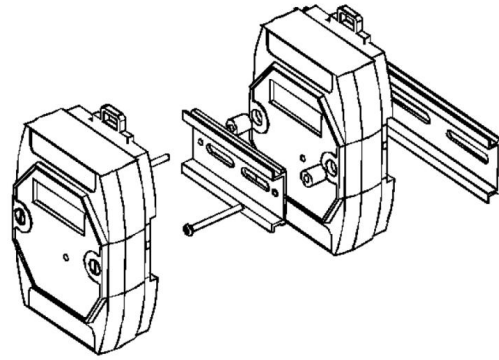


图 9

3 软件使用说明

3.1 上电及初始化

- 1) 连接电源：“+Vs”接电源正，“GND”接地，模块供电要求：+18V—+30V。
- 2) 连接通讯线：DAM-3128 通过转换模块（RS232 转 RS485 或 USB 转 RS485）连接到计算机，“DATA+”和“DATA-”分别接转换模块的“DATA+”和“DATA-”端。
- 3) 复位：在断电的情况下，按动模块侧面的按键 S1，加电至指示灯闪烁停止则完成复位。断电，上电模块进入正常采样状态。
- 4) 校准：模块上电情况下，打开模块专用的校准软件，选择端口号，ID 填模块的 ID,连接模块后，点击进入校准模式，可以对模块进行校准。校准完成后，断电，上电模块进入正常采样状态。此模式不建议客户使用。

3.2 连接高级软件

- 1) 连接好模块后上电，打开 DAM-3000M 高级软件，点击连接的串口，出现下面界面，选择波特率 9600，其它的选项默认，点击搜索按钮。

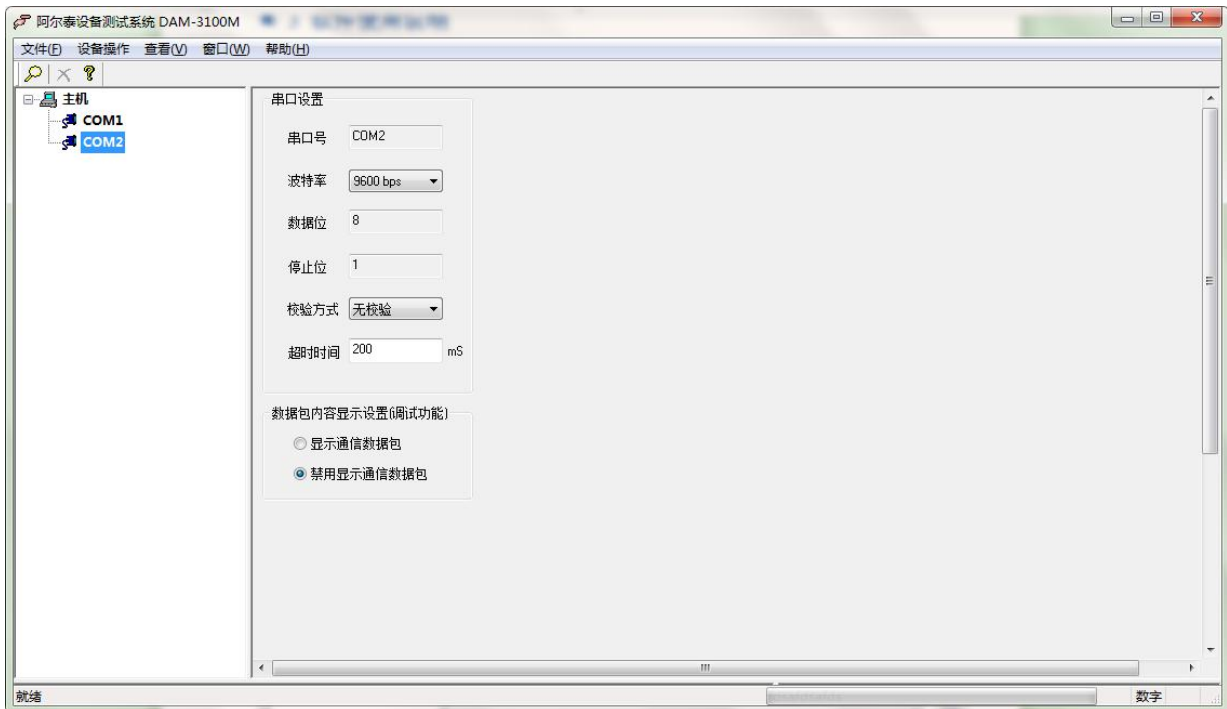


图 10

- 2) 出现如下配置界面则正常，若不出现模块信息则需重复以上步骤。

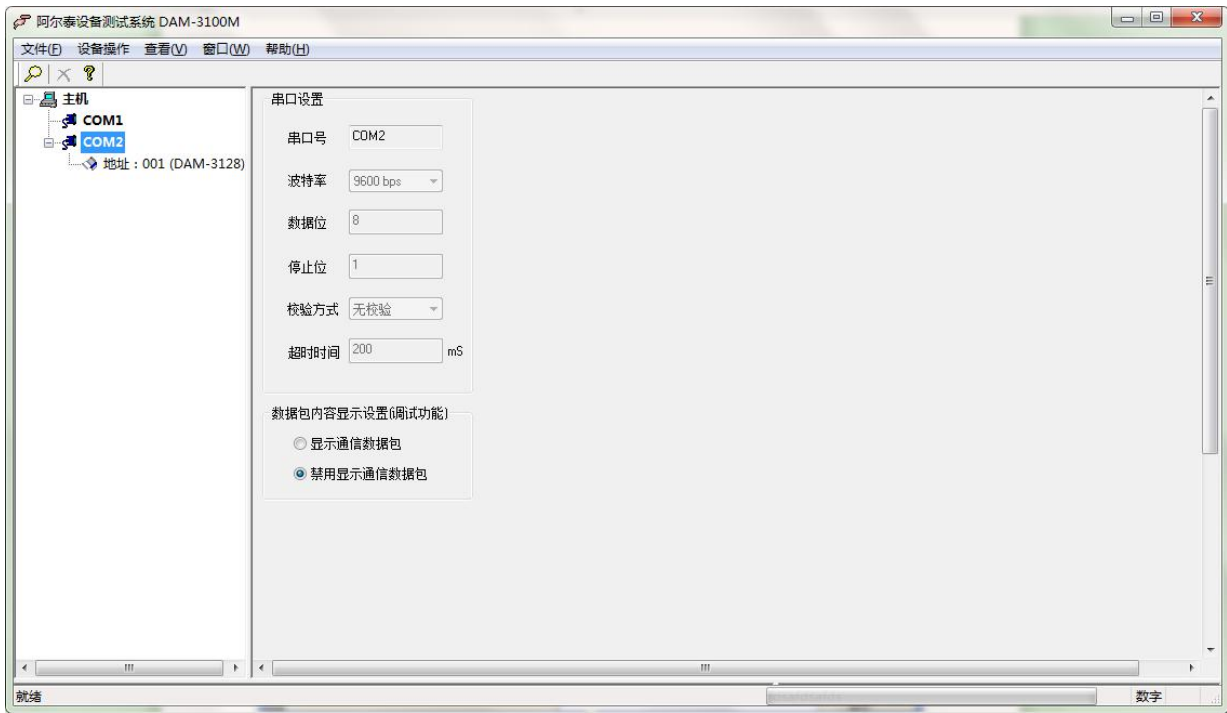


图 11

- 3) 点击模块信息则出现配置信息界面，点击量程选择的下拉箭头出现量程类型，选择输入类型即完成配置，模块的 8 个通道可分别进行配置。

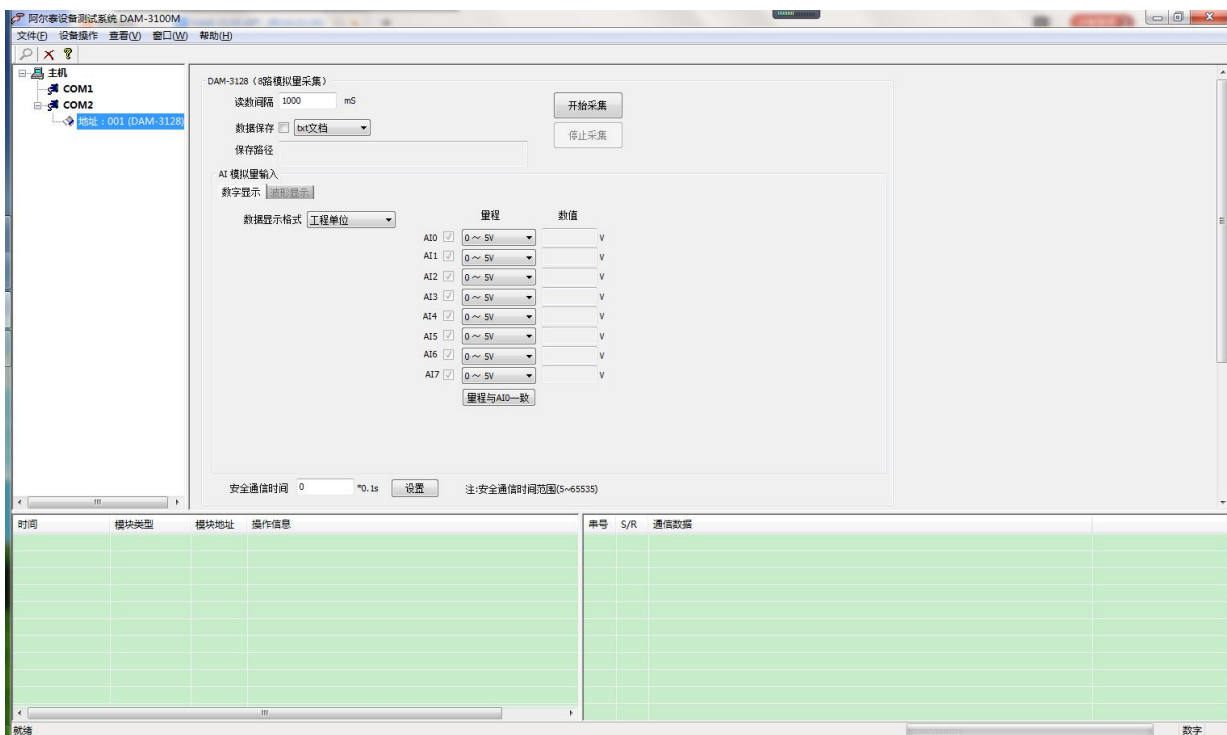


图 12

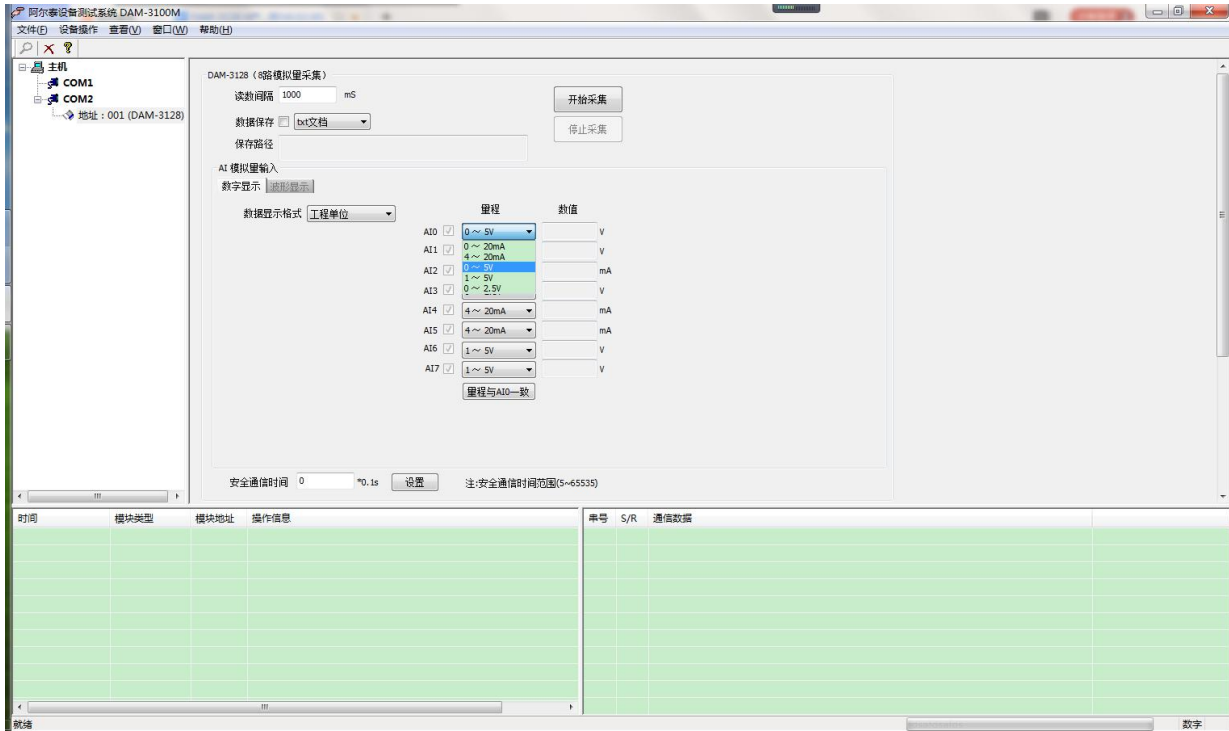


图 13

- 4) 如果需要修改模块信息则双击左侧的模块地址信息，出现以下界面，可以更改模块的波特率、地址和校验方式，更改完成后需要点击重启按钮，然后重新连接模块。



图 14

- 5) 模块搜索成功后即完成模块重设置，重复上面的步骤 3-5 即可正常采样。
- 6) 数据显示格式分为“工程单位”、“原码值”、“自定义”三种类型，工程单位时显示电压值或者电流值，原码值显示 0~0xFFFF 16 进制数据，自定义提供工程客户方便使用，可以直接将原码值转换为想要的现场值，使用自定义前提为第一客户现场数据和模块采集量程为线性关系，第二客户需要提供对应量程的最小值和最大值。若提供错误，则转换数值也是错误的。显示界面见下图。

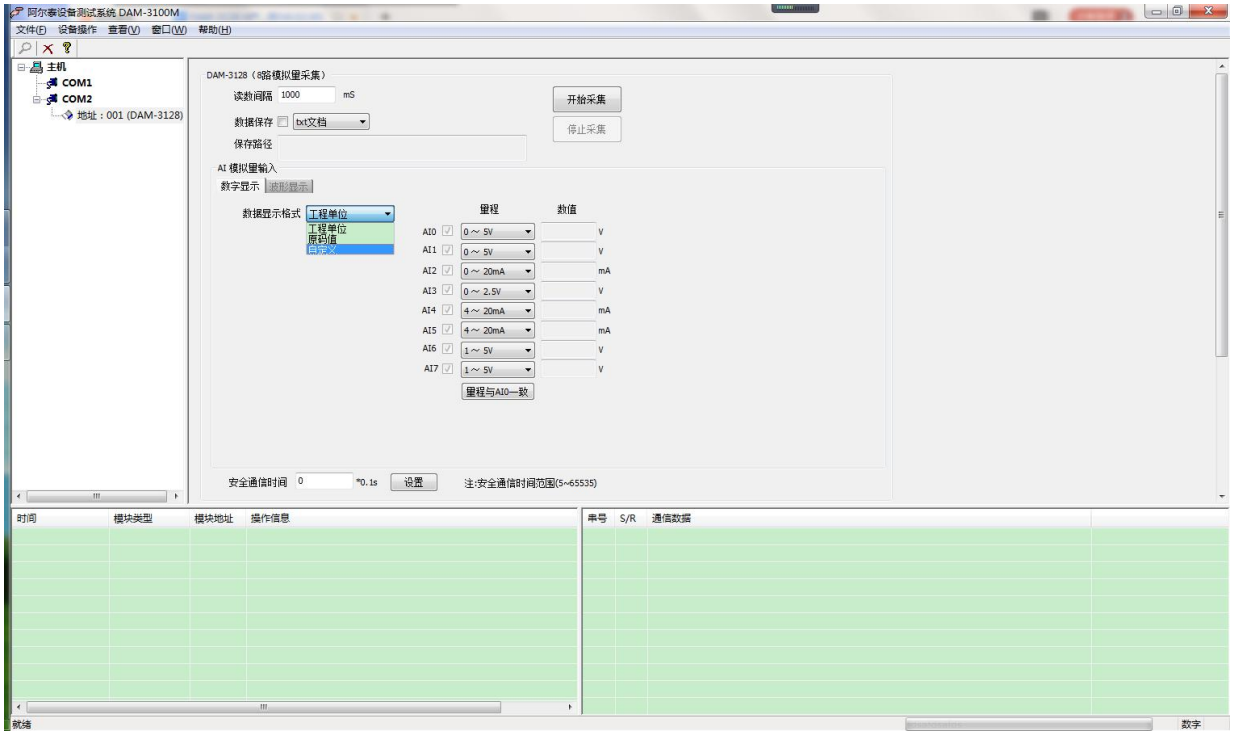


图 15

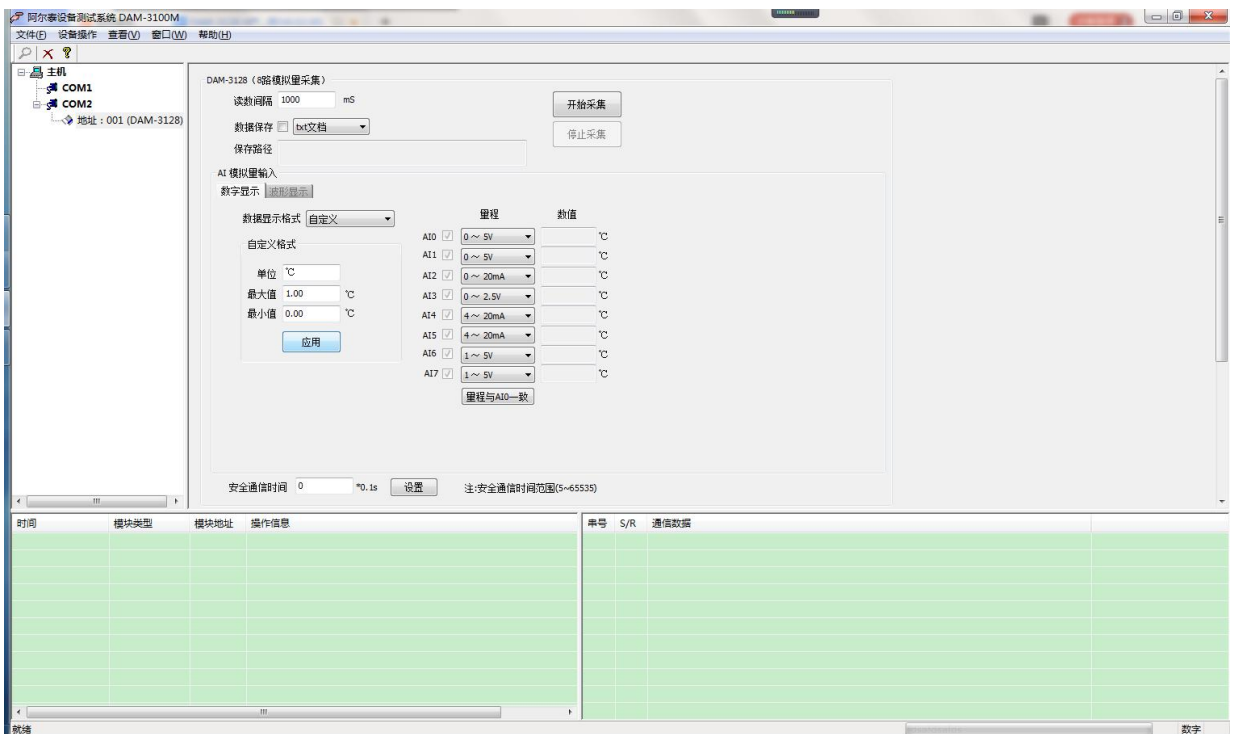


图 16

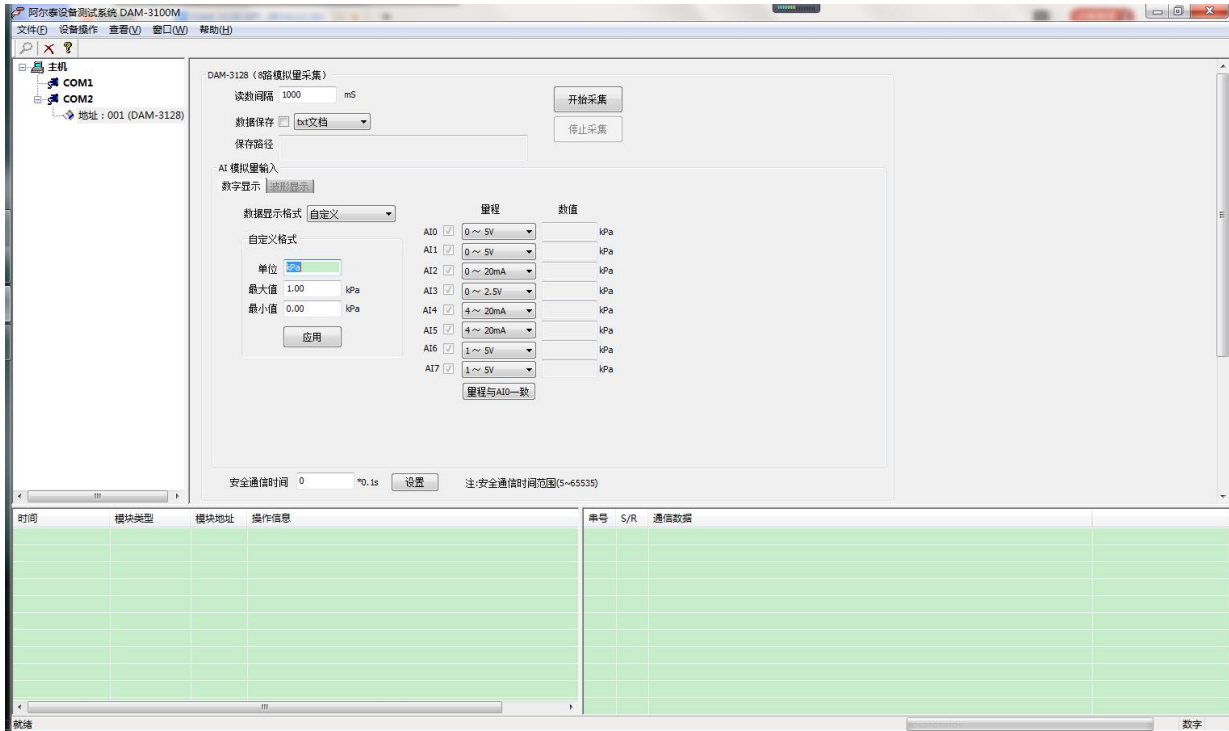


图 17

7) 软件带有图形显示功能，图形查看每个通道的采集状态，如下图所示：

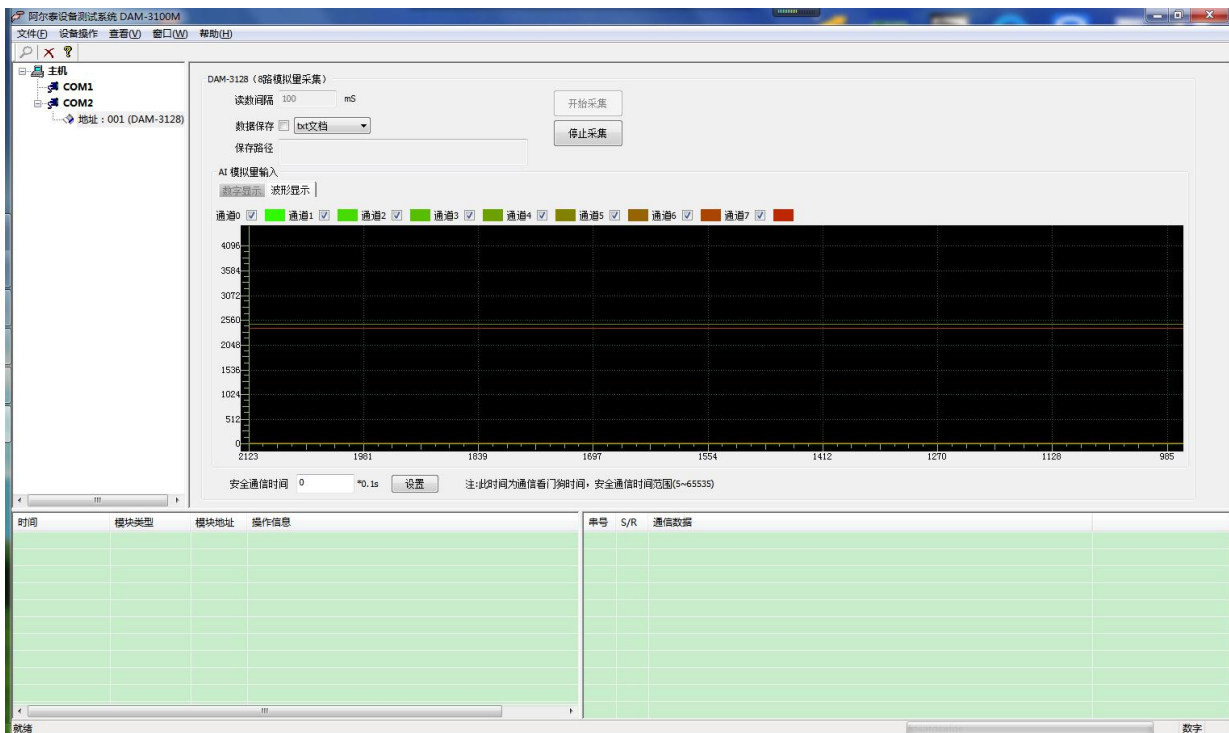


图 18

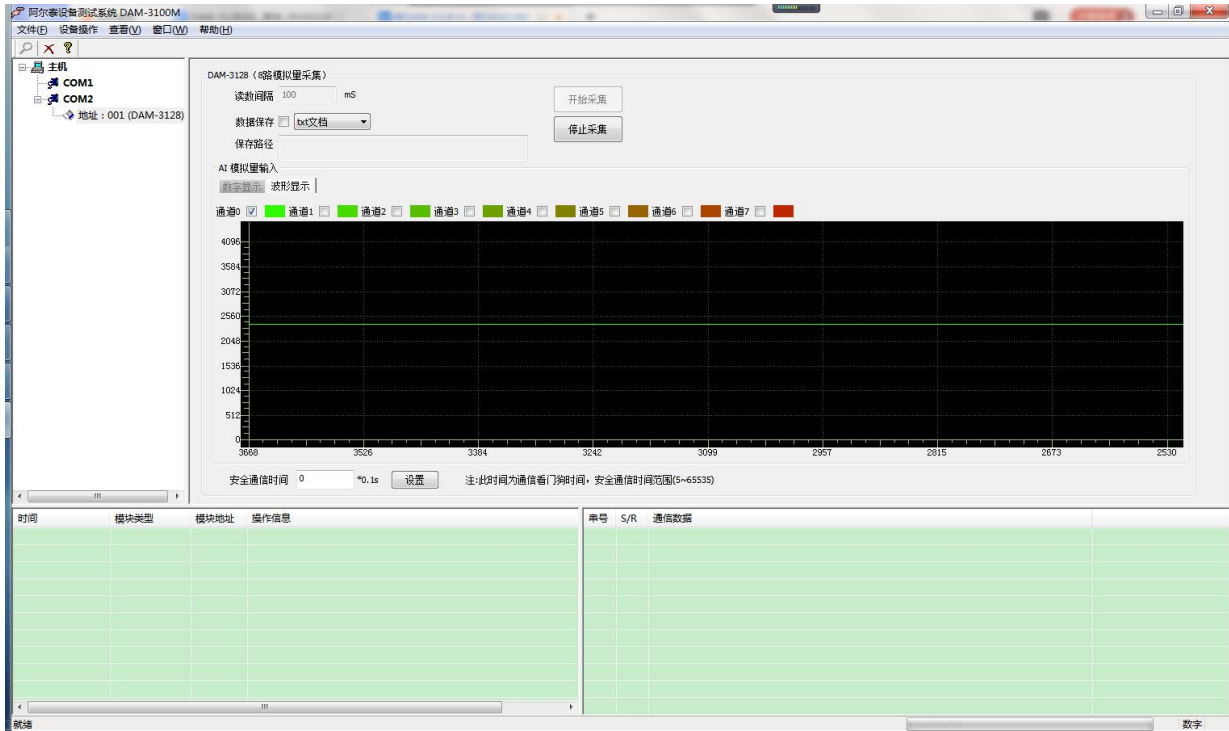


图 19

3.3 模块校准

模块出厂前已经校准，如需校准必须返厂由专业人员进行校准，任何非专业人士的校准都会引起数据采集异常。

■ 4 产品注意事项及保修

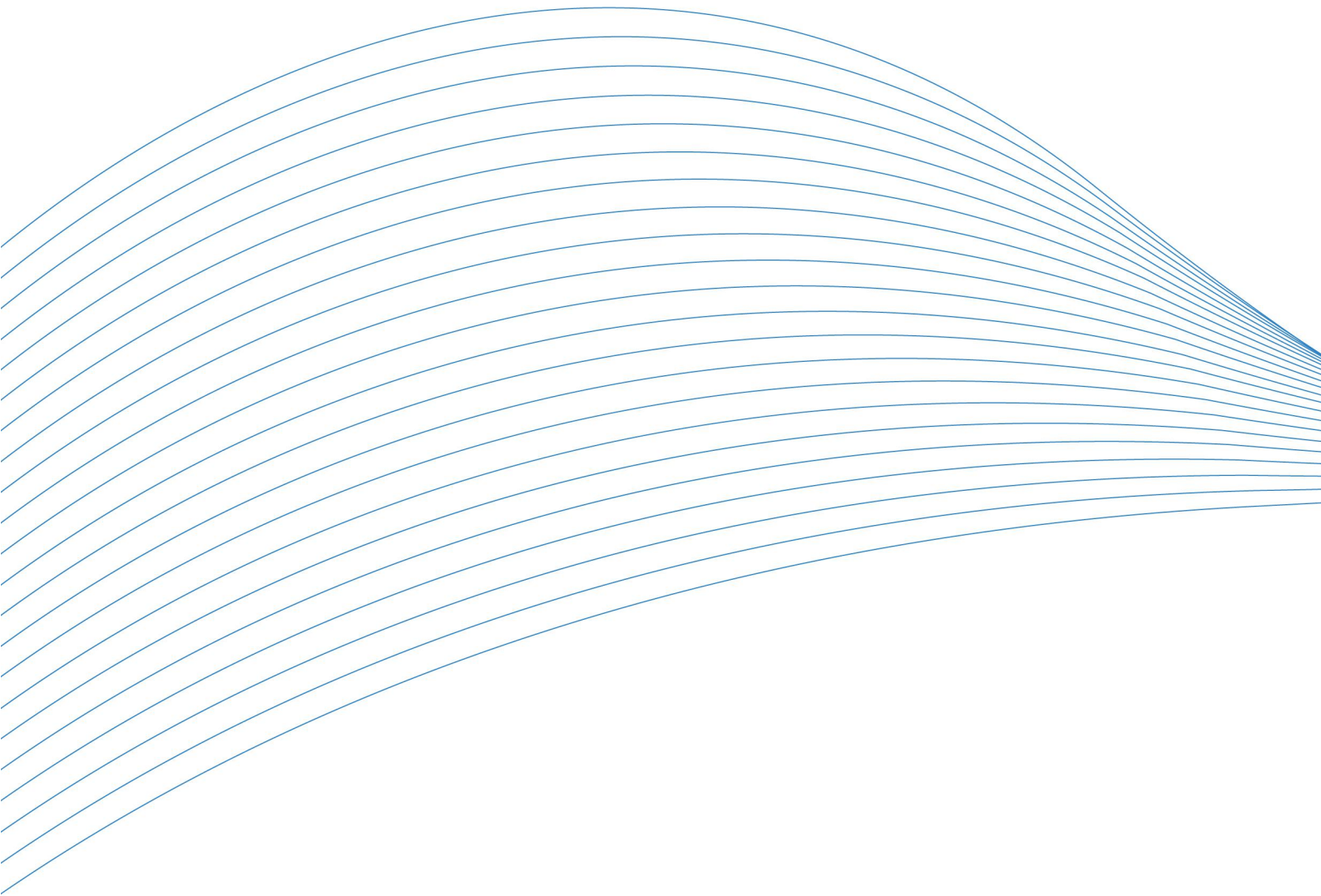
4.1 注意事项

在公司售出的产品包装中，用户将会找到这本说明书和DAM-3128，同时还有产品质保卡。产品质保卡请用户务必妥善保存，当该产品出现问题需要维修时，请用户将产品质保卡同产品一起，寄回本公司，以便我们能尽快的帮助用户解决问题。

在使用 DAM-3128 时，应注意 DAM-3128 正面的 IC 芯片不要用手去摸，防止芯片受到静电的危害。

4.2 保修

DAM-3128 自出厂之日起，两年内凡用户遵守运输，贮存和使用规则，而质量低于产品标准者公司免费维修。



阿尔泰科技

服务热线：400-860-3335

网址：www.art-control.com