

# DAM-E3018N DAM模块

产品使用手册

V6.02.03





# 前言

版权归北京阿尔泰科技发展有限公司所有，未经许可，不得以机械、电子或其它任何方式进行复制。本公司保留对此手册更改的权利，产品后续相关变更时，恕不另行通知。

## ■ 免责声明

订购产品前，请向厂家或经销商详细了解产品性能是否符合您的需求。

正确的运输、储存、组装、装配、安装、调试、操作和维护是产品安全、正常运行的前提。本公司对于任何因安装、使用不当而导致的直接、间接、有意或无意的损坏及隐患概不负责。

## ■ 安全使用小常识

1. 在使用产品前，请务必仔细阅读产品使用手册；
2. 对未准备安装使用的产品，应做好防静电保护工作（最好放置在防静电保护袋中，不要将其取出）；
3. 在拿出产品前，应将手先置于接地金属物体上，以释放身体及手中的静电，并佩戴静电手套和手环，要养成只触及其边缘部分的习惯；
4. 为避免人体被电击或产品被损坏，在每次对产品进行拔插或重新配置时，须断电；
5. 在需对产品进行搬动前，务必先拔掉电源；
6. 对整机产品，需增加/减少板卡时，务必断电；
7. 当您需连接或拔除任何设备前，须确定所有的电源线事先已被拔掉；
8. 为避免频繁开关机对产品造成不必要的损伤，关机后，应至少等待 30 秒后再开机。

## 目 录

■ 1 产品说明 .....	3
1.1 概述 .....	3
1.2 产品外形图 .....	3
1.3 产品尺寸图 .....	4
1.4 主要指标 .....	4
1.5 模块使用说明 .....	5
■ 2 配置说明 .....	8
2.1 MODBUS 通讯说明 .....	8
1、读取输出继电器的状态 .....	8
2、读保持寄存器 .....	8
2.2 出厂默认状态 .....	11
2.3 安装方式 .....	12
■ 3 软件使用说明 .....	13
3.1 上电及初始化 .....	13
3.2 连接高级软件 .....	13
■ 4 产品的应用注意事项、保修 .....	19
4.1 注意事项 .....	19
4.2 保修 .....	19

## 1 产品说明

### 1.1 概述

DAM-E3018N 为 8 路继电器输出模块，以太网通讯接口，带有标准 Modbus TCP 协议。配备良好的人机交互界面，使用方便，功能丰富。

### 1.2 产品外形图

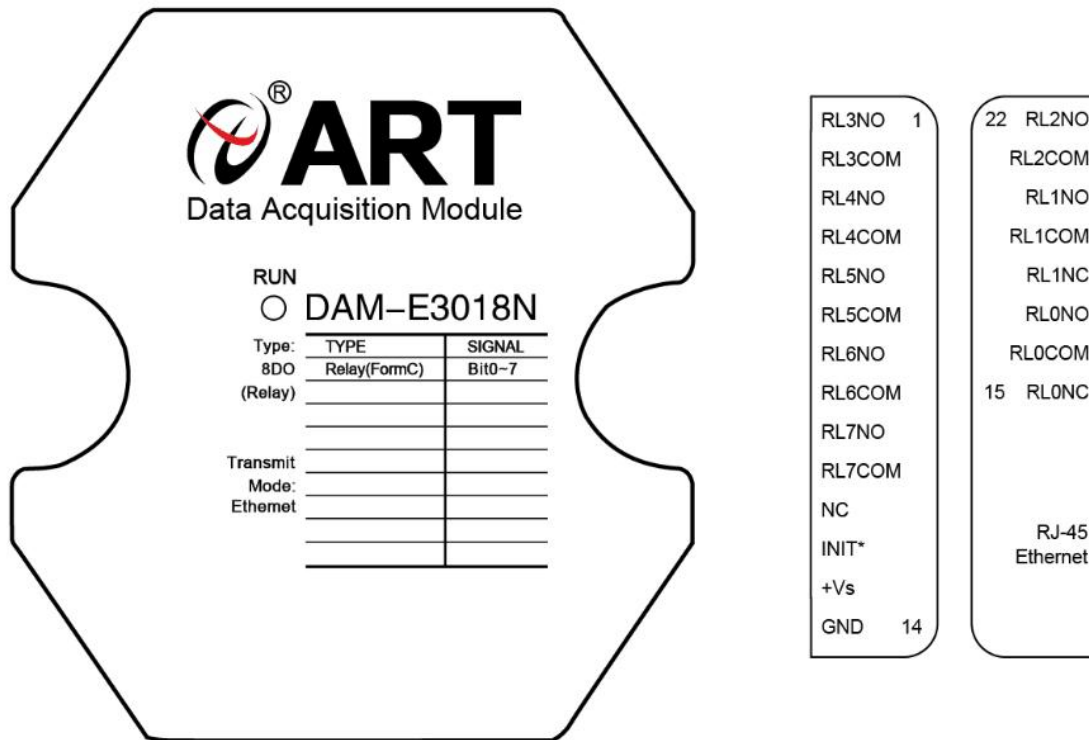


图 1

### 1.3 产品尺寸图

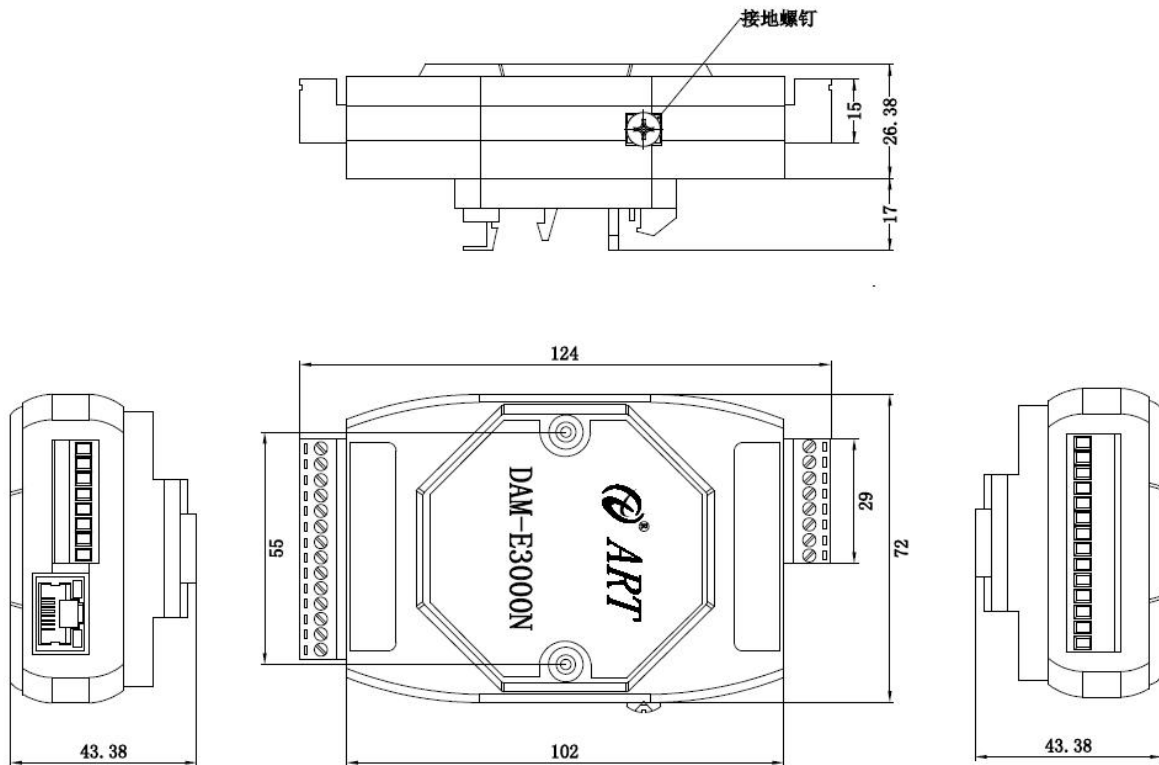


图 2

### 1.4 主要指标

8 路继电器输出模块

数字量输出	
通道数量	8 路继电器输出(6 路 A 型, 2 路 C 型)
额定控制容量 (电阻负载)	2A 30V DC
触点最大允许电压	220V DC
触点最大允许电流	2A
绝缘电阻 (初始)	1,000MΩ 以上
继电器闭合时间	4ms 以下 (4ms 以下) (施加额定工作电压时, 不含触点弹跳)
继电器断开时间	4ms 以下 (4ms 以下) (施加额定工作电压时, 不含触点弹跳, 无二极管)
机械寿命	1 亿次以上(通断频率 180 次/分)
电气寿命 (标准触点)	10 万次以上(2A 30V DC 电阻负载下)、 50 万次以上(1A 30V DC 电阻负载下)(通断频率 20 次/分)
其他	
通讯接口	10/100Mbps 以太网
看门狗	双看门狗

供电电压	+10V~30VDC
电源保护	电源反向保护
功耗	1.5W@24VDC
操作温度	-10°C~+70°C
存储温度	-40°C~+80°C

## 1.5 模块使用说明

### 1、端子定义表

表 1

端子	名称	说明
1	RL3NO	继电器 3 输出常开端
2	RL3COM	继电器 3 输出公共端
3	RL4NO	继电器 4 输出常开端
4	RL4COM	继电器 4 输出公共端
5	RL5NO	继电器 5 输出常开端
6	RL5COM	继电器 5 输出公共端
7	RL6NO	继电器 6 输出常开端
8	RL6COM	继电器 6 输出公共端
9	RL7NO	继电器 7 输出常开端
10	RL7COM	继电器 7 输出公共端
11	NC	无连接
12	INIT*	恢复出厂默认设置
13	+Vs	供电电源+
14	GND	供电电源-
15	RL0NC	继电器 0 输出常闭端
16	RL0COM	继电器 0 输出公共端
17	RL0NO	继电器 0 输出常开端
18	RL1NC	继电器 1 输出常闭端
19	RL1COM	继电器 1 输出公共端
20	RL1NO	继电器 1 输出常开端
21	RL2COM	继电器 2 输出公共端
22	RL2NO	继电器 2 输出常开端

### 2、模块内部结构框图

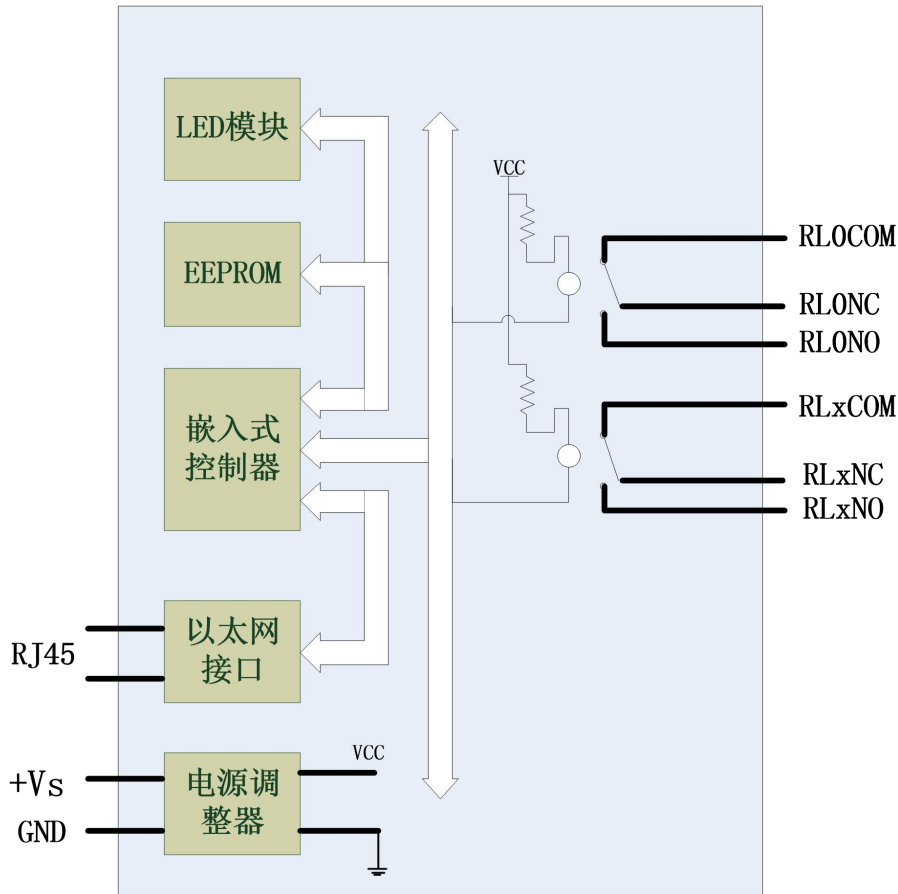


图 3

### 3、内部跳线说明

#### 跳线选择:

模块内部的跳线 J1 为复位和使能看门狗用。

J1 的 2 脚和 3 脚短接表示接入外部看门狗，断开为除能看门狗；

J1 的 1 脚和 2 脚短接为复位，断开为正常工作状态；

**4、电源接线:** 电源输入接口如下图所示，输入电源的最大电压为 30V，超过量程范围可能会造成模块电路的永久性损坏。

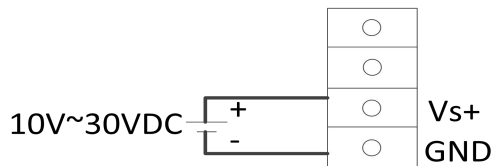


图 4

### 5、INIT\*说明

INIT\*为恢复出厂设置按键，上电前将 INIT\*和 GND 短接，上电后模块指示灯快速闪烁，断开 INIT\*和 GND，待指示灯闪烁停止后，此时模块已经完成复位，模块恢复出厂设置完成。

### 6、指示灯说明

模块有 1 个运行指示灯。

运行指示灯：正常上电并且无数据发送时，指示灯常亮；有数据发送时，指示灯闪烁；恢复出



厂设置时，指示灯快速闪烁。

### 7、继电器输出：

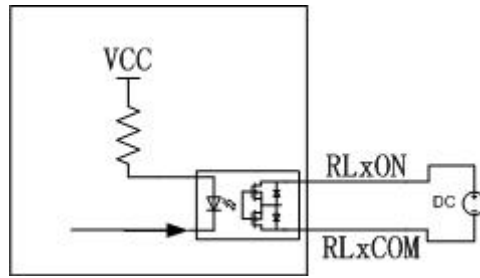


图 5

## 2 配置说明

### 2.1 MODBUS 通讯说明

#### 1、读取输出继电器的状态

功能码：01

数据起始地址：00001~00128

说明：读取输出继电器的状态

00001	第 00 路开关量输出状态	=1 导通；=0 未导通
00002	第 01 路开关量输出状态	=1 导通；=0 未导通
00003	第 02 路开关量输出状态	=1 导通；=0 未导通
00004	第 03 路开关量输出状态	=1 导通；=0 未导通
00005	第 04 路开关量输出状态	=1 导通；=0 未导通
00006	第 05 路开关量输出状态	=1 导通；=0 未导通
00007	第 06 路开关量输出状态	=1 导通；=0 未导通
00008	第 07 路开关量输出状态	=1 导通；=0 未导通
保留		
00065	第 00 路开关量输出安全状态	=1 导通；=0 未导通
00066	第 01 路开关量输出安全状态	=1 导通；=0 未导通
00067	第 02 路开关量输出安全状态	=1 导通；=0 未导通
00068	第 03 路开关量输出安全状态	=1 导通；=0 未导通
00069	第 04 路开关量输出安全状态	=1 导通；=0 未导通
00070	第 05 路开关量输出安全状态	=1 导通；=0 未导通
00071	第 06 路开关量输出安全状态	=1 导通；=0 未导通
00072	第 07 路开关量输出安全状态	=1 导通；=0 未导通

#### 2、读保持寄存器

功能码：03

数据起始地址：40001~40466

说明：读取保持寄存器的值

**数据说明：**读取的是十六位整数或无符合整数

地址	描述	说明
40001	通道 DO0 工作模式	0x01 立即输出模式； 0x02 低到高延时输出； 0x03 高到低延时输出； 0x04 连续脉冲输出；
40002	通道 DO1 工作模式	
40003	通道 DO2 工作模式	
40004	通道 DO3 工作模式	
40005	通道 DO4 工作模式	
40006	通道 DO5 工作模式	
40007	通道 DO6 工作模式	
40008	通道 DO7 工作模式	

保留		
40033	通道 0 脉冲输出高电平时间高 16 位	<p>可配置为 1~0xFFFFFFFF，单位为 0.1mS，例如配置为 10000 时，脉冲输出高电平时间为 1S。</p> <p>注：继电器输出模块配置此项时应该参考说明书给出的最大动作频率要求进行配置。</p>
40034	通道 0 脉冲输出高电平时间低 16 位	
40035	通道 1 脉冲输出高电平时间高 16 位	
40036	通道 1 脉冲输出高电平时间低 16 位	
40037	通道 2 脉冲输出高电平时间高 16 位	
40038	通道 2 脉冲输出高电平时间低 16 位	
40039	通道 3 脉冲输出高电平时间高 16 位	
40040	通道 3 脉冲输出高电平时间低 16 位	
40041	通道 4 脉冲输出高电平时间高 16 位	
40042	通道 4 脉冲输出高电平时间低 16 位	
40043	通道 5 脉冲输出高电平时间高 16 位	
40044	通道 5 脉冲输出高电平时间低 16 位	
40045	通道 6 脉冲输出高电平时间高 16 位	
40046	通道 6 脉冲输出高电平时间低 16 位	
40047	通道 7 脉冲输出高电平时间高 16 位	
40048	通道 7 脉冲输出高电平时间低 16 位	
保留		
40065	通道 0 脉冲输出低电平时间高 16 位	同上
40066	通道 0 脉冲输出低电平时间低 16 位	
40067	通道 1 脉冲输出低电平时间高 16 位	
40068	通道 1 脉冲输出低电平时间低 16 位	
40069	通道 2 脉冲输出低电平时间高 16 位	
40070	通道 2 脉冲输出低电平时间低 16 位	
40071	通道 3 脉冲输出低电平时间高 16 位	
40072	通道 3 脉冲输出低电平时间低 16 位	
40073	通道 4 脉冲输出低电平时间高 16 位	
40074	通道 4 脉冲输出低电平时间低 16 位	
40075	通道 5 脉冲输出低电平时间高 16 位	
40076	通道 5 脉冲输出低电平时间低 16 位	
40077	通道 6 脉冲输出低电平时间高 16 位	
40078	通道 6 脉冲输出低电平时间低 16 位	
40079	通道 7 脉冲输出低电平时间高 16 位	
40080	通道 7 脉冲输出低电平时间低 16 位	
保留		
40129	DO0 脉冲输出数量高 16 位	<p>脉冲输出个数配置，单位为个，可配置为 0~0xFFFFFFFF，当配置为 0 时，模块连续输出脉冲，直到用户点击停止。当配置为大于 0 的值时，模</p>
40130	DO0 脉冲输出数量低 16 位	
40131	DO1 脉冲输出数量高 16 位	
40132	DO1 脉冲输出数量低 16 位	

40133	DO2 脉冲输出数量高 16 位	块输出设置的脉冲个数。
40134	DO2 脉冲输出数量低 16 位	
40135	DO3 脉冲输出数量高 16 位	
40136	DO3 脉冲输出数量低 16 位	
40137	DO4 脉冲输出数量高 16 位	
40138	DO4 脉冲输出数量低 16 位	
40139	DO5 脉冲输出数量高 16 位	
40140	DO5 脉冲输出数量低 16 位	
40141	DO6 脉冲输出数量高 16 位	
40142	DO6 脉冲输出数量低 16 位	
40143	DO7 脉冲输出数量高 16 位	
40144	DO7 脉冲输出数量低 16 位	
保留		
40161	通道 0 低到高输出延迟时间高 16 位	
40162	通道 0 低到高输出延迟时间低 16 位	
40163	通道 1 低到高输出延迟时间高 16 位	
40164	通道 1 低到高输出延迟时间低 16 位	
40165	通道 2 低到高输出延迟时间高 16 位	
40166	通道 2 低到高输出延迟时间低 16 位	
40167	通道 3 低到高输出延迟时间高 16 位	
40168	通道 3 低到高输出延迟时间低 16 位	
40169	通道 4 低到高输出延迟时间高 16 位	
40170	通道 4 低到高输出延迟时间低 16 位	
40171	通道 5 低到高输出延迟时间高 16 位	
40172	通道 5 低到高输出延迟时间低 16 位	
40173	通道 6 低到高输出延迟时间高 16 位	
40174	通道 6 低到高输出延迟时间低 16 位	
40175	通道 7 低到高输出延迟时间高 16 位	
40176	通道 7 低到高输出延迟时间低 16 位	
保留		
40193	通道 0 高到低输出延迟时间高 16 位	同上
40194	通道 0 高到低输出延迟时间低 16 位	
40195	通道 1 高到低输出延迟时间高 16 位	
40196	通道 1 高到低输出延迟时间低 16 位	
40197	通道 2 高到低输出延迟时间高 16 位	
40198	通道 2 高到低输出延迟时间低 16 位	
40199	通道 3 高到低输出延迟时间高 16 位	
40200	通道 3 高到低输出延迟时间低 16 位	
40201	通道 4 高到低输出延迟时间高 16 位	

40202	通道 4 高到低输出延迟时间低 16 位	
40203	通道 5 高到低输出延迟时间高 16 位	
40204	通道 5 高到低输出延迟时间低 16 位	
40205	通道 6 高到低输出延迟时间高 16 位	
40206	通道 6 高到低输出延迟时间低 16 位	
40207	通道 7 高到低输出延迟时间高 16 位	
40208	通道 7 高到低输出延迟时间低 16 位	
保留		
40225	通道 0 脉冲输出增加个数高 16 位	<p>可配置范围为 0~0xFFFFFFFF，配置为任一大于 0 的值时模块会在原来设定的脉冲输出个数上增加该相设定的数量，当模块处于连续输出模式时此项操作不起作用。</p> <p>配置为 0 时，脉冲输出数量不增加。</p>
40226	通道 0 脉冲输出增加个数低 16 位	
40227	通道 1 脉冲输出增加个数高 16 位	
40228	通道 1 脉冲输出增加个数低 16 位	
40229	通道 2 脉冲输出增加个数高 16 位	
40230	通道 2 脉冲输出增加个数低 16 位	
40231	通道 3 脉冲输出增加个数高 16 位	
40232	通道 3 脉冲输出增加个数低 16 位	
40233	通道 4 脉冲输出增加个数高 16 位	
40234	通道 4 脉冲输出增加个数低 16 位	
40235	通道 5 脉冲输出增加个数高 16 位	
40236	通道 5 脉冲输出增加个数低 16 位	
40237	通道 6 脉冲输出增加个数高 16 位	
40238	通道 6 脉冲输出增加个数低 16 位	
40239	通道 7 脉冲输出增加个数高 16 位	
40240	通道 7 脉冲输出增加个数低 16 位	
保留		
40513	看门狗控制寄存器	Bit0: 使能;
40514	看门狗溢出时间寄存器	看门狗超时时间常数,单位 s
40516	UDP 搜索端口号	5000~60000 (出厂设置 5001)
40519	重新启动寄存器	0x00: 不启动; 0x01: 重新启动
40520	恢复出厂设置	0x00: 不恢复 0x01: 恢复

## 2.2 出厂默认状态

密码 : 666666  
 IP 地址: 192.168.2.80  
 默认网关: 255:255:255:0  
 DO 模式: 普通 DO 模式  
 安全输出: 0;

## 2.3 安装方式

DAM-E3018N 系列模块可方便的安装在 DIN 导轨、面板上（如图 6），还可以将它们堆叠在一起（如图 7），方便用户使用。信号连接可以通过使用插入式螺丝端子，便于安装、更改和维护。

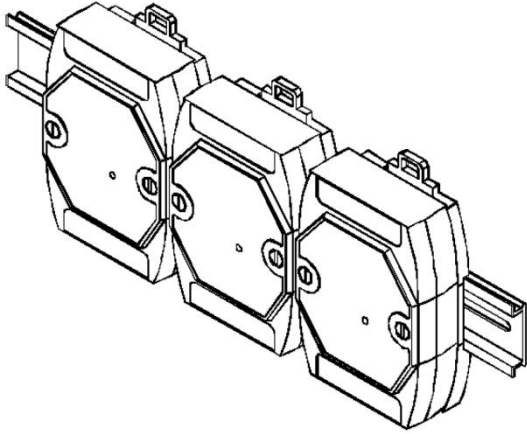


图 6

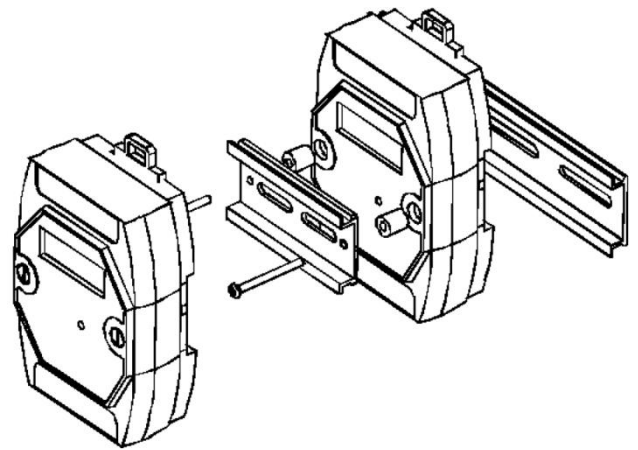


图 7

## 3 软件使用说明

### 3.1 上电或复位

模块上电：1) 连接电源：“+Vs”接电源正，“GND”接地，模块供电要求：+10V—+30V；

2) 连接通讯线：DAM-E3018N 通过转换模块 RJ45 接口同计算机连接。

模块复位：在断电的情况下，将模块 INIT\*和 GND 端子短接，加电至指示灯闪烁，断开 INIT\*和 GND，停止则完成复位（在模块信息不确定或者需要将模块恢复至出厂设置时，可通过此操作恢复出厂）。

### 3.2 连接高级软件

1) 通过网线连接好模块后上电，打开 DAM-E3000N 高级软件，点击箭头处，出现下面界面，此界面中提供两种连接模块的方式：

第一种方式：静态连接。若知道模块 IP，且模块 IP 和 PC 机 IP 在同一网段，则可直接输入模块地址进行连接。操作方法：选择静态连接，在 IP 地址文本框中填入模块 IP（默认 IP 地址为：192.168.2.80），其它的选项默认，点击“连接设备”按钮。

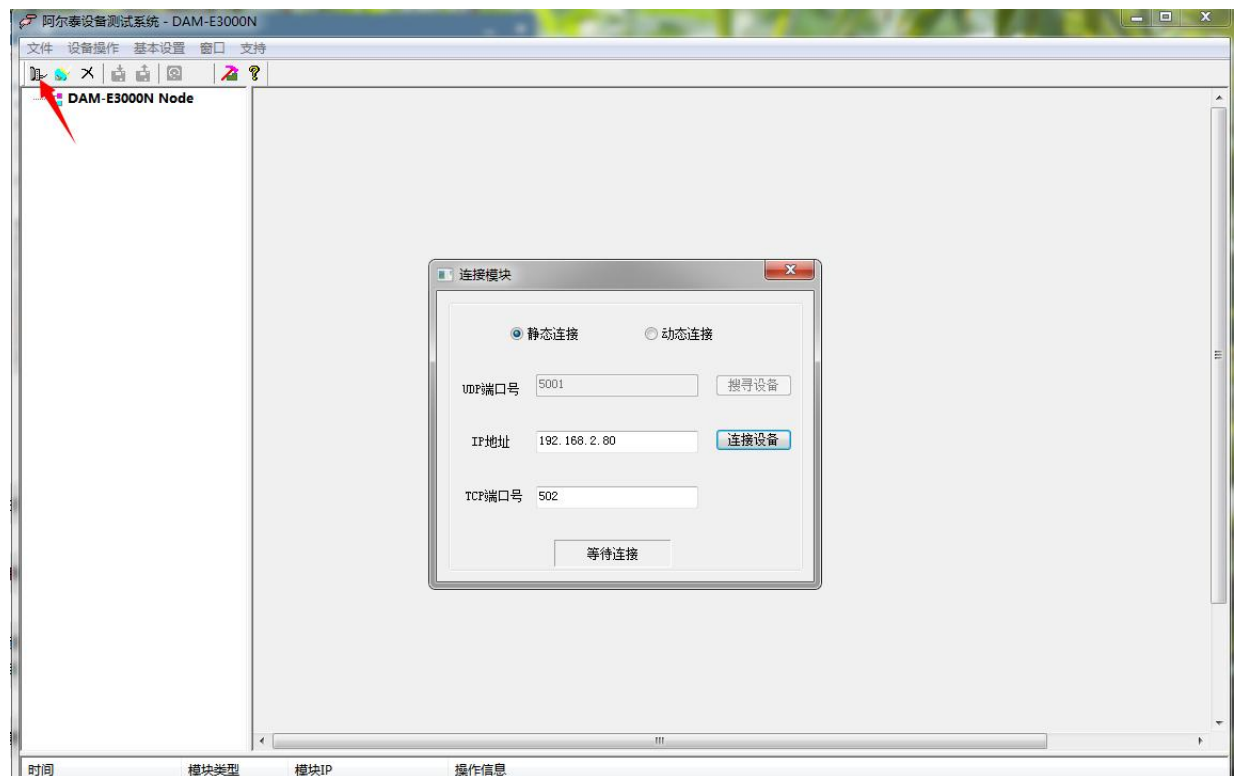


图 8

第二种方式：动态连接。若 IP 地址未知，可采用此种方式连接模块。操作方法：若模块 IP 和 PC 机 IP 在同一网段，选择“动态连接”，点击“搜寻设备”；若网段不同，搜寻到设备之后点击模块信息，出现下图界面，更改模块 IP 与 PC 机 IP 为同一网段，点击“设置”，再次搜寻模块。



图 9

- 2) 当搜到模块时点击左侧模块信息出现如下配置界面提示输入密码（默认密码为“666666”），若不出现模块信息则需重复以上步骤。

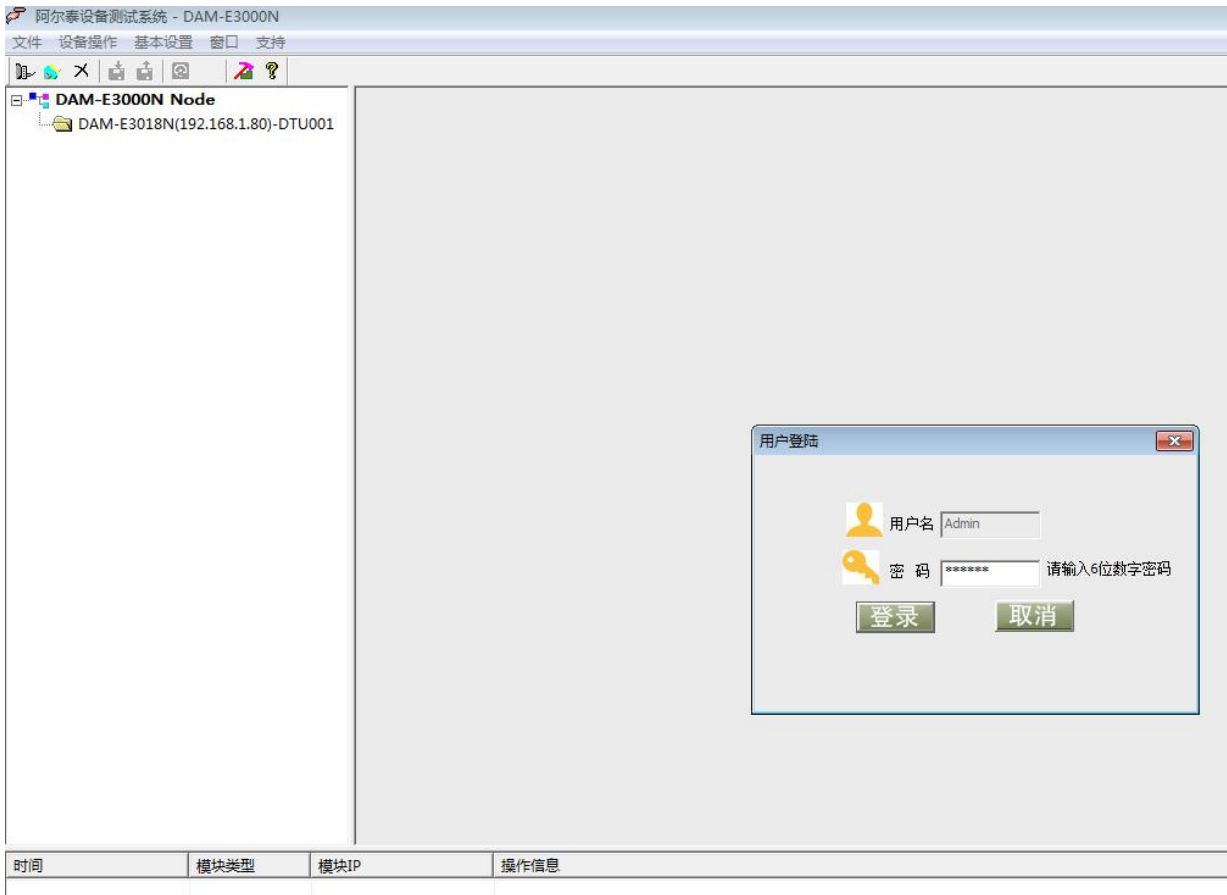


图 10



- 3) 连接上模块后，点击“3017N\_功能设置”，出现如下信息界面，点击“输入方式”下拉箭头出现不同模式，点击“应用所有通道”可以将8个通道配置为同样模式，点击“应用当前通道”仅应用该模式到当前通道。点击“设置所有通道”可以将当前通道参数应用到所有通道，“设置当前通道”仅应用当前通道参数到该通道。

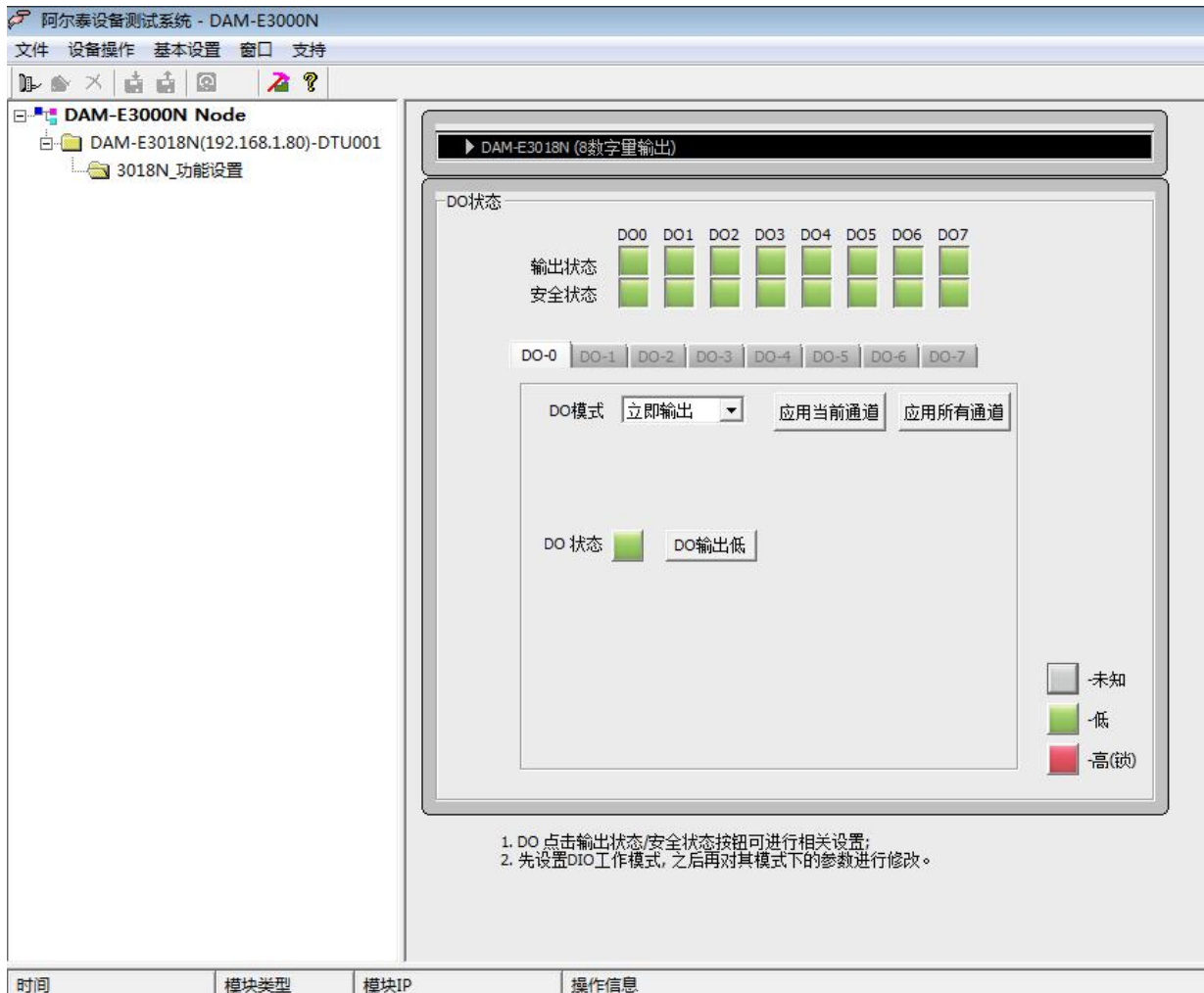


图 11

- 4) 点击红色箭头位置，查看模块参数。

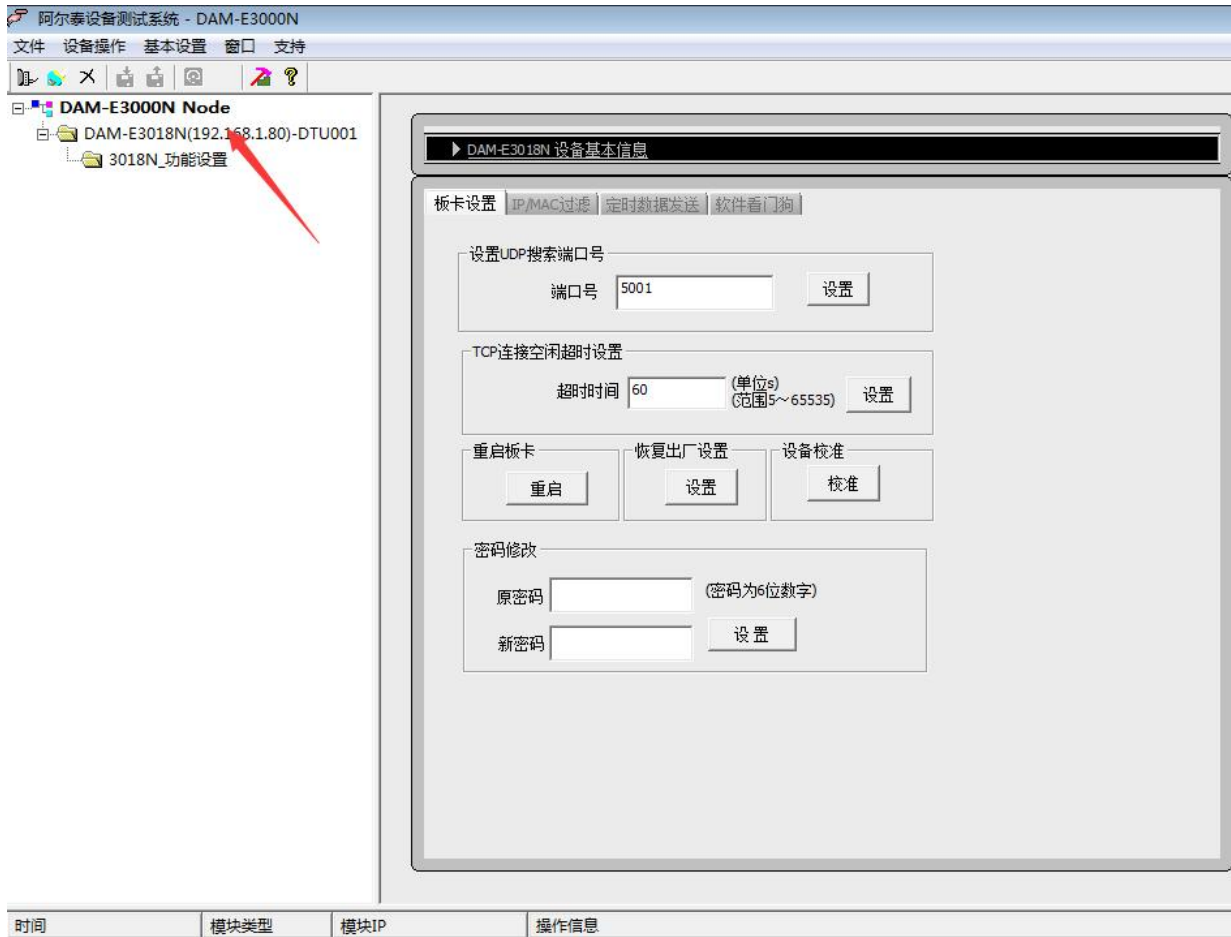


图 12

- 5) 如果需要修改模块信息则双击左侧的模块地址信息，出现以下界面，可以更改模块的 IP 等信息。  
注意： MAC 地址为全球唯一，请勿随意更改。

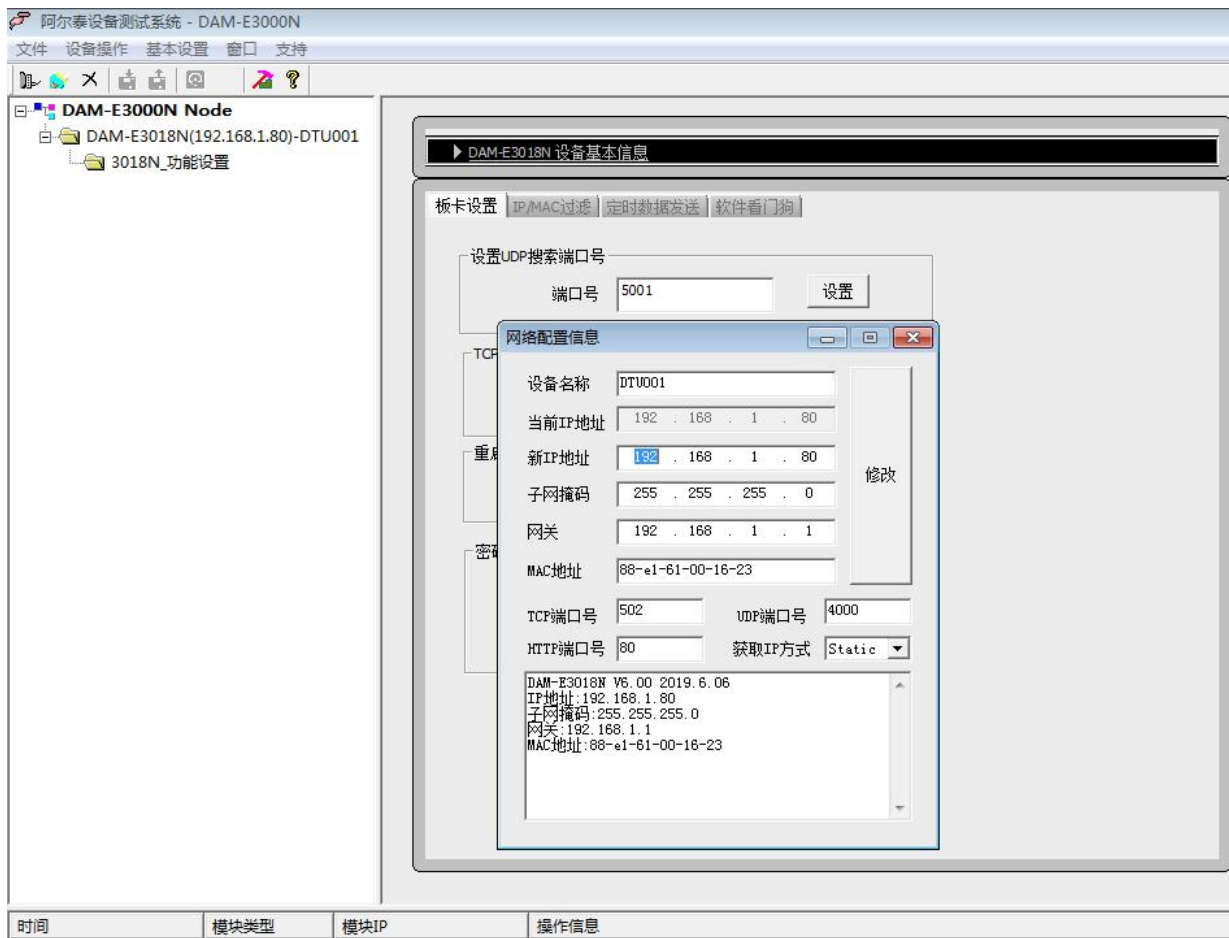


图 13

- 6) 修改 IP 信息后，需要对模块重新上电配置信息才可以配置 IP 信息。可以点击如下窗口的“重启”按钮。待电源指示灯常亮，然后重复连接模块步骤，即可连接上模块。

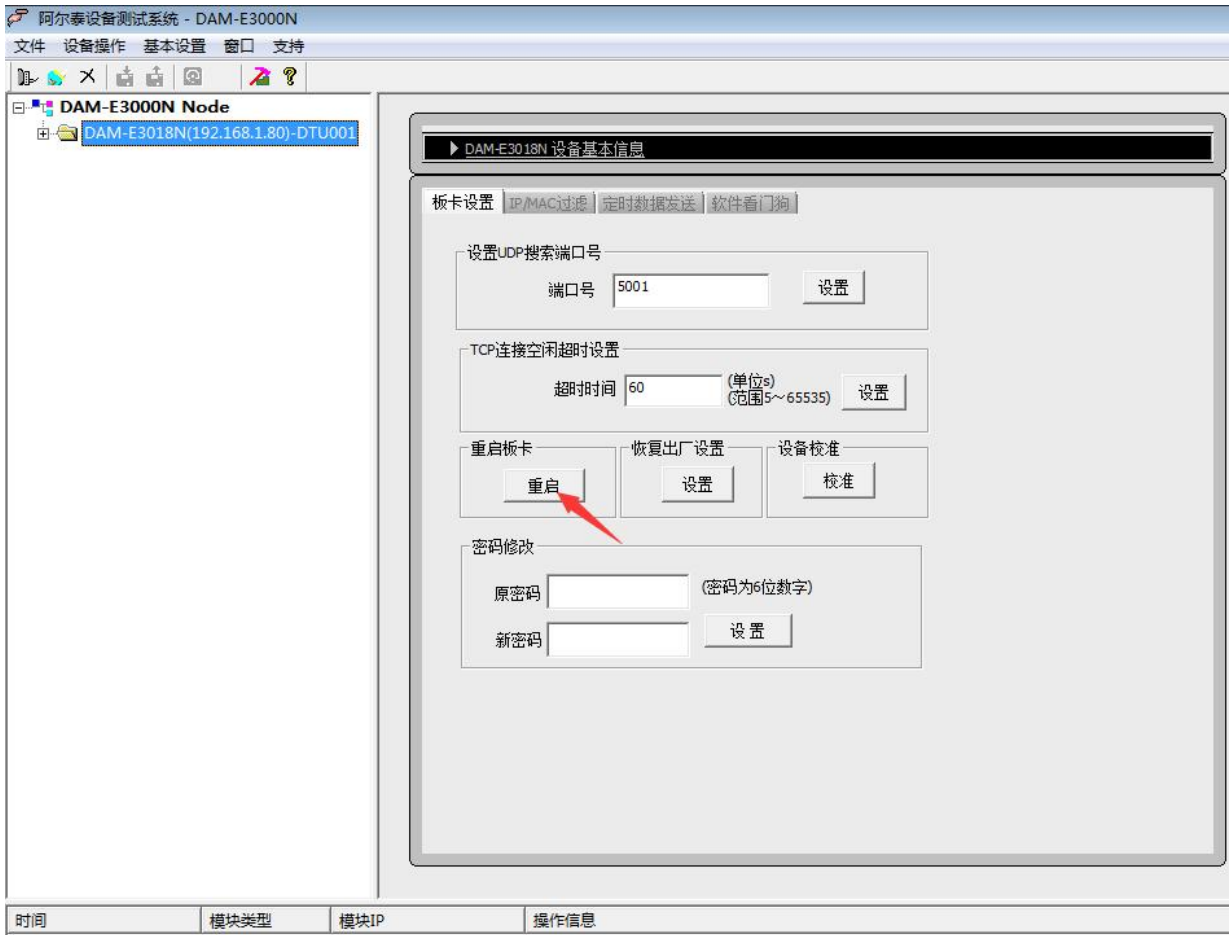


图 14

## ■ 4 产品的应用注意事项、保修

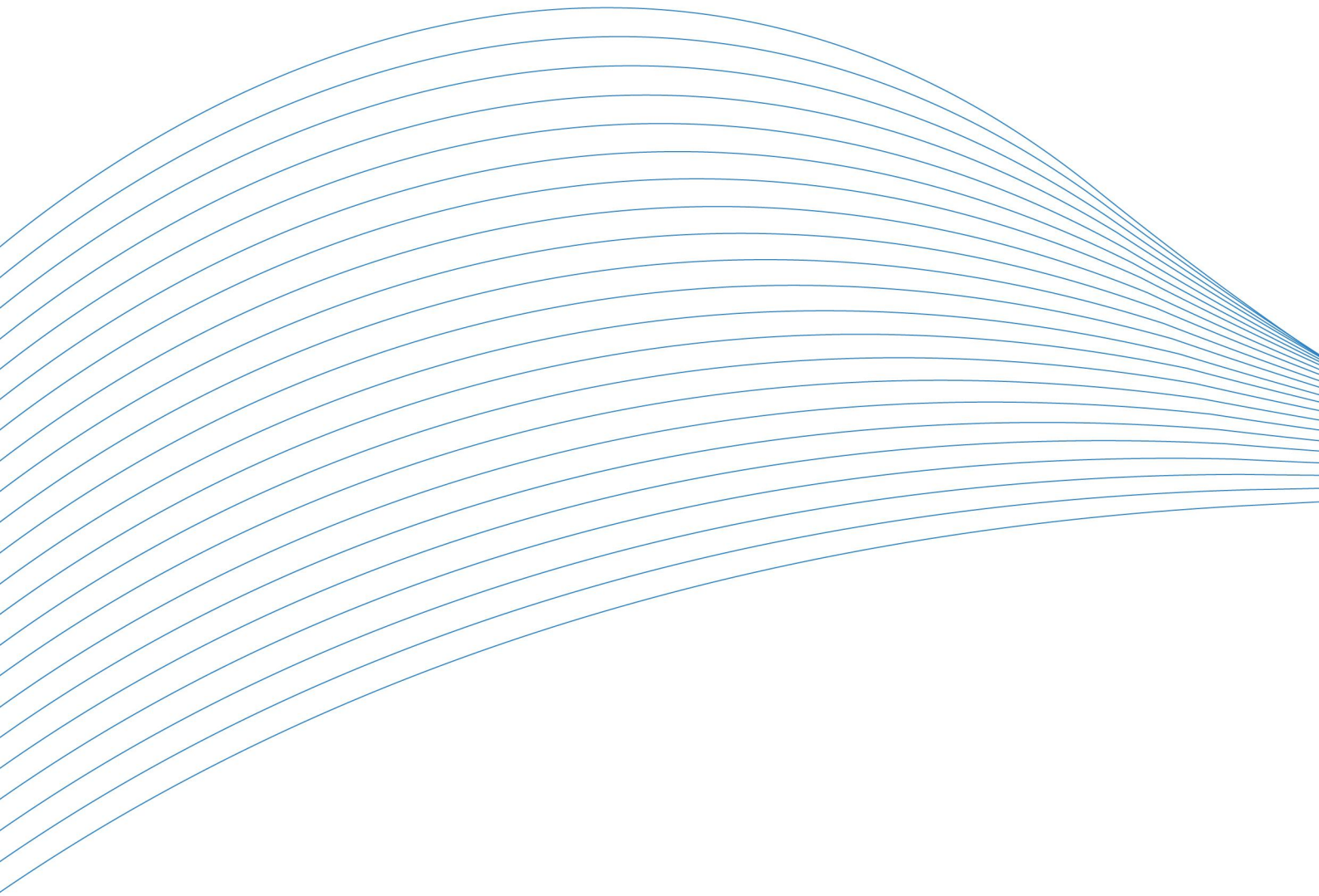
### 4.1 注意事项

在公司售出的产品包装中，用户将会找到产品DAM-E3018N板和产品质保卡。产品质保卡请用户务必妥善保存，当该产品出现问题需要维修时，请用户将产品质保卡同产品一起，寄回本公司，以便我们能尽快的帮用户解决问题。

在使用DAM-E3018N板时，应注意DAM-E3018N板正面的IC芯片不要用手去摸，防止芯片受到静电的危害。

### 4.2 保修

DAM-E3018N自出厂之日起，两年内凡用户遵守运输，贮存和使用规则，而质量低于产品标准者公司免费修理。



**阿尔泰科技**

服务热线：400-860-3335

网址：[www.art-control.com](http://www.art-control.com)