

# DAM-3971 DAM模块

产品使用手册

V6.03.00





# 前言

版权归阿尔泰科技所有，未经许可，不得以机械、电子或其它任何方式进行复制。  
本公司保留对此手册更改的权利，产品后续相关变更时，恕不另行通知。

## ■ 免责声明

订购产品前，请向厂家或经销商详细了解产品性能是否符合您的需求。

正确的运输、储存、组装、装配、安装、调试、操作和维护是产品安全、正常运行的前提。本公司对于任何因安装、使用不当而导致的直接、间接、有意或无意的损坏及隐患概不负责。

## ■ 安全使用小常识

1. 在使用产品前，请务必仔细阅读产品使用手册；
2. 对未准备安装使用的产品，应做好防静电保护工作(最好放置在防静电保护袋中，不要将其取出)；
3. 在拿出产品前，应将手先置于接地金属物体上，以释放身体及手中的静电，并佩戴静电手套和手环，要养成只触及其边缘部分的习惯；
4. 为避免人体被电击或产品被损坏，在每次对产品进行拔插或重新配置时，须断电；
5. 在需对产品进行搬动前，务必先拔掉电源；
6. 对整机产品，需增加/减少板卡时，务必断电；
7. 当您需连接或拔除任何设备前，须确定所有的电源线事先已被拔掉；
8. 为避免频繁开关机对产品造成不必要的损伤，关机后，应至少等待 30 秒后再开机。

## 目 录

<b>1 产品说明</b> .....	<b>3</b>
1.1 概述 .....	3
1.2 产品外形图 .....	3
1.3 产品尺寸图 .....	4
1.4 主要指标 .....	5
1.5 模块使用说明 .....	6
<b>2 配置说明</b> .....	<b>10</b>
2.1 代码配置表 .....	10
2.2 MODBUS 地址分配表 .....	10
2.3 Modbus 通讯实例 .....	14
2.4 出厂默认状态 .....	16
2.5 安装方式 .....	16
<b>3 软件使用说明</b> .....	<b>17</b>
3.1 上电及初始化 .....	17
3.2 连接高级软件 .....	17
3.3 模块校准 .....	23
<b>4 产品注意事项及保修</b> .....	<b>24</b>
4.1 注意事项 .....	24
4.2 保修 .....	24

## 1 产品说明

### 1.1 概述

DAM-3971 为 4 路 12 位单端模拟量输入，2 路 12 位模拟量输出，4 路继电器输出，4 路湿接点输入；带有标准 ModbusRTU 协议的 RS485 通讯接口，DO 可配置成模拟量输入报警输出模式；配备良好的人机交互界面，使用方便，性能稳定。

### 1.2 产品外形图



图 1

1.3 产品尺寸图

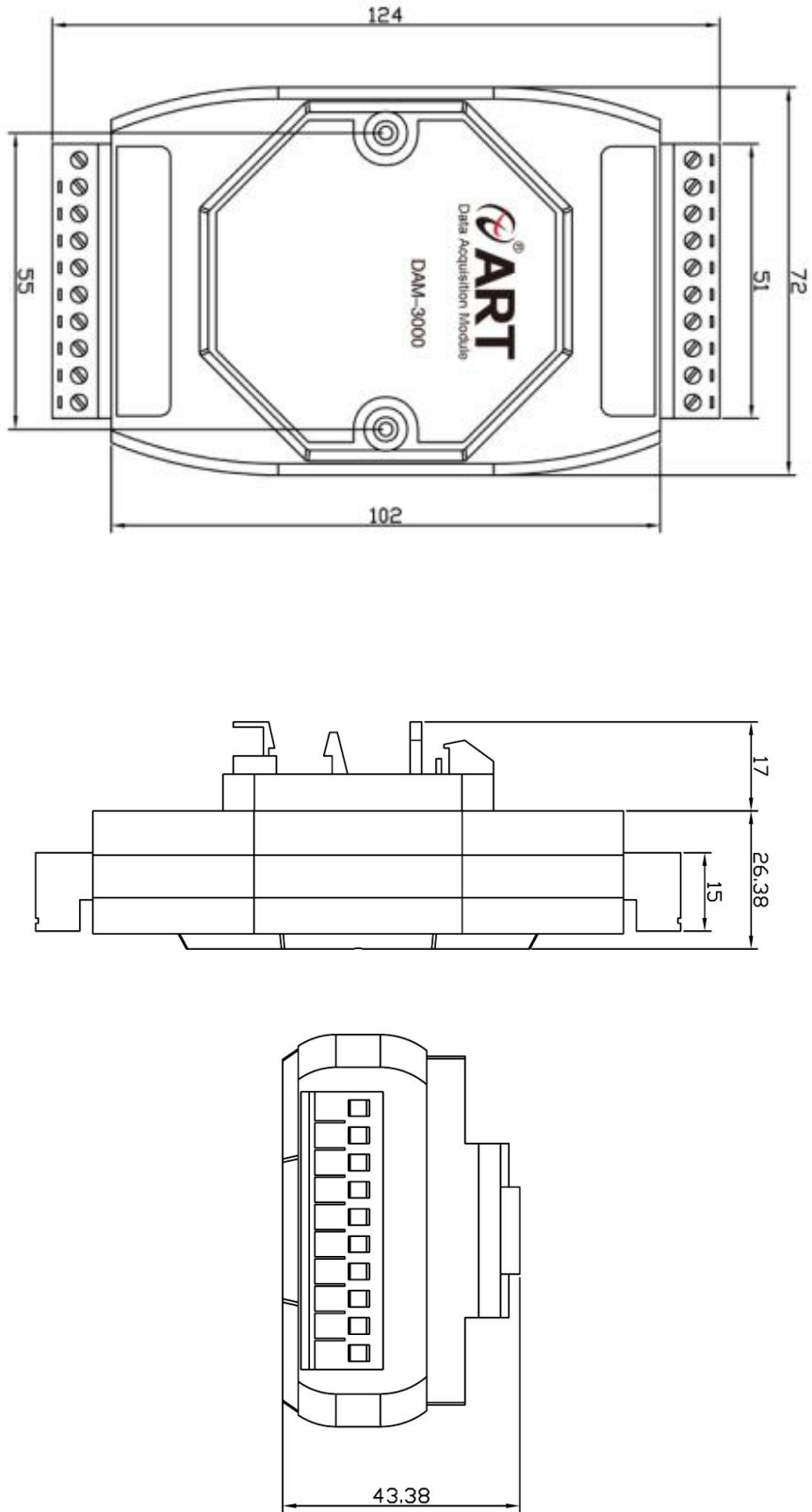


图 2

## 1.4 主要指标

<b>模拟量输入</b>	
输入通道	4 路单端模拟量输入
输入类型	电压输入/电流输入
采集量程	0~5V, 1~5V, 0~20mA, 4~20mA 默认出厂值 4~20mA
采样速率 <sup>注1</sup>	200sps (总通道)
分辨率	12 位
采集精度	2‰
输入阻抗	电压量程: 10MΩ 电流量程: 249Ω
量程设置	每通道可独立配置量程
<b>模拟量输出</b>	
输出通道	2 路模拟量输出
输出类型	电压输出/电流输出
输出量程	0~5V, 1~5V, 0~20mA, 4~20mA 默认出厂值 4~20mA
分辨率	12 位
输出精度	2‰
量程设置	每通道可独立配置量程
<b>数字量输入</b>	
输入通道	4 路数字量输入
输入类型	干、湿接点 (可选配)
接线方式	共阴极/共阳极
逻辑电平	逻辑 0: 0~3VDC 逻辑 1: 10~30VDC
<b>数字量输出</b>	
输出通道	4 路数字量输出
输出方式	继电器输出
触点容量	5A 250VAC/30VDC
逻辑电平	逻辑 0: 继电器断开 逻辑 1: 继电器吸合
配置模拟量报警输出模式 <sup>注2</sup>	模拟量输入报警时, 配置的数字量输出通道顺序应与模拟量输入通道一一对映
<b>其他</b>	
通讯接口	RS485

RS485 传输速率 <sup>注3</sup>	最大 180 次/秒（单模块总通道，115200bps 下） 最大 24 次/秒（单模块总通道，9600bps 下） 最大 3 次/秒（单模块总通道，1200bps 下）
波特率	1200~115200bps
看门狗	软件看门狗
供电电压	+10~30VDC
电源保护	电源反向保护
功耗	额定值 1W @ 24VDC
操作温度	-10℃~+70℃
存储温度	-40℃~+80℃

注意：

- 1、采样速率：此参数指的是产品的理论采集速度。
- 2、如模拟量输入通道 1 设置为报警模式时，输出的数字量通道固定为 1 通道。
- 3、数据通讯速率：此参数指的是 MCU 控制器和上位机通讯速度。

## 1.5 模块使用说明

### 1、端子定义表

表 1

端子	名称	说明
1	DI0	数字量输入 0 通道
2	DI1	数字量输入 1 通道
3	DI2	数字量输入 2 通道
4	DI3	数字量输入 3 通道
5	IN.COM	数字量输入公共端
6	RL0+	继电器 0 NO
7	RL0-	继电器 0 COM
8	RL1+	继电器 1 NO
9	RL1-	继电器 1 COM
10	RL2+	继电器 2 NO
11	RL2-	继电器 2 COM
12	RL3+	继电器 3 NO
13	RL3-	继电器 3 COM
14	IN0+	模拟量输入 0 通道正端
15	IN1+	模拟量输入 1 通道正端
16	IN2+	模拟量输入 2 通道正端
17	IN3+	模拟量输入 3 通道正端
18	AGND	模拟量输入公共负端



19	OUT0+	模拟量输出 0 通道正端
20	OUT0-	模拟量输出 0 通道负端
21	OUT1+	模拟量输出 1 通道正端
22	OUT1-	模拟量输出 1 通道负端
23	DATA+	RS-485 接口信号正
24	DATA-	RS-485 接口信号负
25	VS+	直流正电源输入
26	GND	直流电源输入地

注意：模拟量输入 0~3 通道的负端内部是连接的。模拟量负端和 GND 是连接到一起的。

数字量输入 0~3 通道的公共端内部是连接在一起的。

## 2、模块内部结构框图

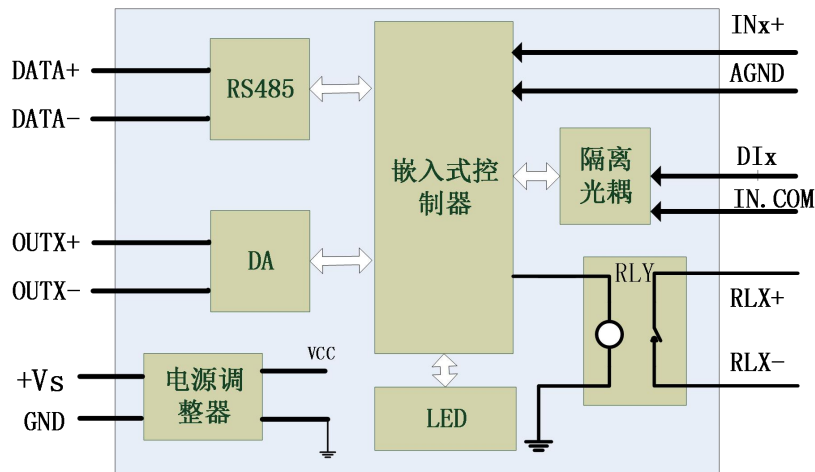


图 3

## 3、内部跳线说明

模块内部的跳线 J1~J4 分别用来选择 0~3 通道为电压或者电流输入（对应方式见下图 4）。J1~J4 短接，为电流输入（端接电阻是 249Ω）；J1~J4 断开，为电压输入。

模块内部的跳线 J5~J6 分别用来选择 0~1 通道为电压或者电流输出（对应方式见下图 4）。J5~J6 短接，为电压输入；J5~J6 断开，为电流输出。

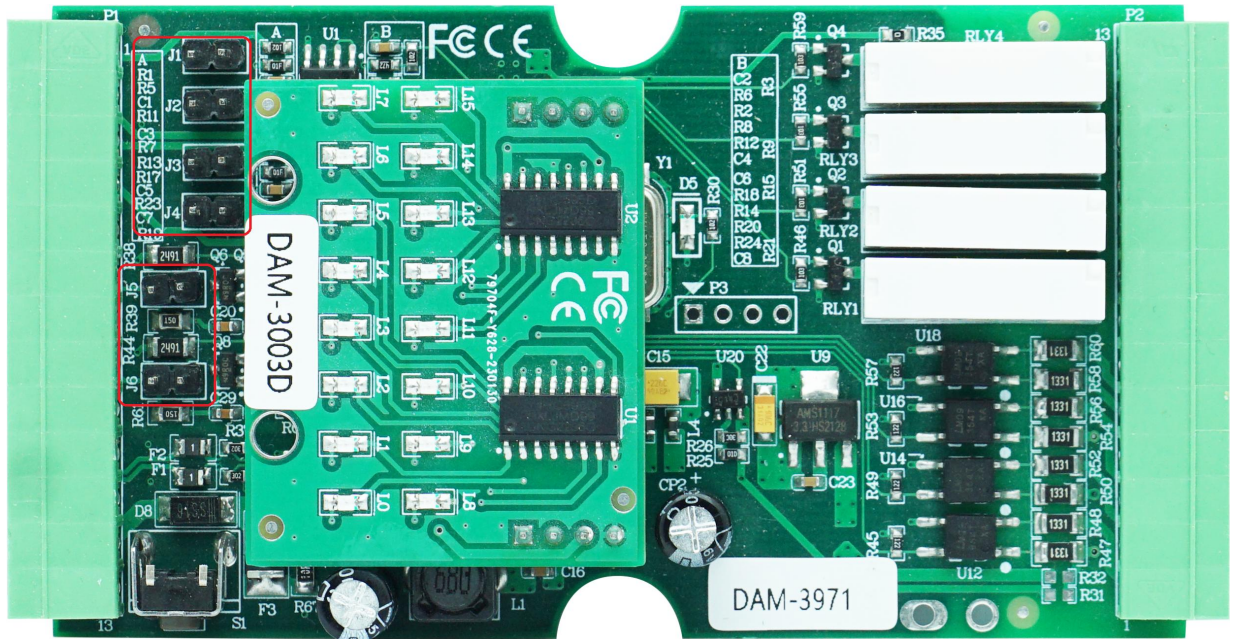


图 4

注意：本模块出厂默认量程为 4~20mA 电流量程，当客户选择电压量程时，需要拆开外壳正面的 2 个螺丝，打开外壳，然后取下跳线帽并保存好，在上位机软件上操作选择电压量程，软件操作方法见软件使用说明。

#### 4、电源及通讯线连接

电源输入及 RS485 通讯接口如下图所示，输入电源的最大电压为 30V，超过量程范围可能会造成模块电路的永久性损坏。

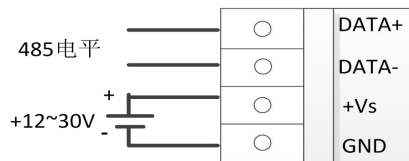


图 5

#### 5、指示灯说明

模块有 1 个运行指示灯、4 个数字量输入指示灯、4 个数字量输出指示灯。

运行指示灯：正常上电并且无数据发送时，指示灯常亮；有数据发送时，指示灯闪烁；按下出厂复位按键后上电时，指示灯快速闪烁，指示灯常亮完成恢复出厂设置。

数字量输入指示灯：输入为高电平时指示灯常亮；

数字量输出指示灯：输出为逻辑 1 时指示灯常亮；

#### 6、模拟量输入连接

模块共有 4 路单端模拟量输入（0~3 通道），输入类型有电压、电流 2 种，具体类型需要连接高级软件后进行设置，出厂默认设置为 4~20mA。单通道的最大输入电流为 22mA、最大电压为 5.5V，超过可能会造成模块电路的永久性损坏。

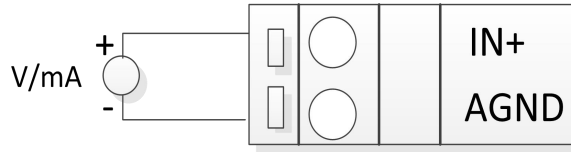


图 6

## 7、数字量输入

模块提供 4 路湿接点 DI 检测，支持共阳和共阴两种接法。

共阳极接法：

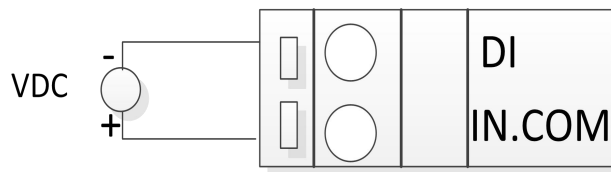


图 7

共阴极接法：

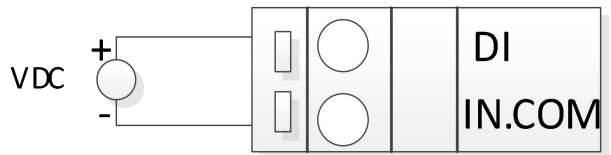
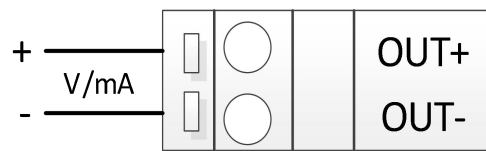


图 8

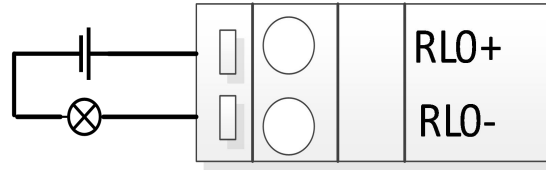
## 8、模拟量输出

模块共有 2 路模拟量输出（0~1 通道），输入类型有电压、电流 2 种，具体类型需要连接高级软件后进行设置，出厂默认设置为 4~20mA。



## 9、数字量输出

模块共有 4 路数字量输出（0~3 通道），输入类型为继电器型。逻辑 0：继电器断开；逻辑 1：继电器吸合。



## 2 配置说明

### 2.1 代码配置表

#### 1、波特率配置代码表

表 2

代码	0x0000	0x0001	0x0002	0x0003	0x0004	0x0005	0x0006	0x0007
波特率	1200	2400	4800	9600	19200	38400	57600	115200

#### 2、模拟量输入、输出范围配置代码表

表 3

输入类型	范围	最大误差	代码
V	0~5V	±0.2% FS	0x000D
V	1~5V	±0.2% FS	0x0082
mA	0~20mA	±0.2% FS	0x000B
mA	4~20mA	±0.2% FS	0x000C

### 2.2 MODBUS 地址分配表

#### 1、DI、DO 状态及控制信息见表 4:

支持 0x1、0x5 和 0xF 功能码

表 4

地址 0X	描述	属性	说明
00001	DI0 输入	只读	1=高电平, 0=低电平
00002	DI1 输入	只读	1=高电平, 0=低电平
00003	DI2 输入	只读	1=高电平, 0=低电平
00004	DI3 输入	只读	1=高电平, 0=低电平
保留			
00066	DO0 输出	读写	0=未导通, 1=导通
00067	DO1 输出	读写	同上
00068	DO2 输出	读写	同上
00069	DO3 输出	读写	同上
保留			
00656	继电器上电状态	读写	高字节恒定为 0x00, 低字节 Bit0 对应通道的上电状态, =1 表示继电器导通, =0 表示继电器断开

00657	继电器上电状态	读写	
00658	继电器上电状态	读写	
00659	继电器上电状态	读写	
保留			
00721	继电器安全输出状态	读写	高字节恒定为 0x00，低字节 Bit0 对应通道的输出状态，=1 表示继电器导通，=0 表示继电器断开
00722	继电器安全输出状态	读写	
00723	继电器安全输出状态	读写	
00724	继电器安全输出状态	读写	
保留			
00916	模拟量输入通道 0 报警指示	只读	0=未报警，1=报警
00917	模拟量输入通道 1 报警指示	只读	0=未报警，1=报警
00918	模拟量输入通道 2 报警指示	只读	0=未报警，1=报警
00919	模拟量输入通道 3 报警指示	只读	0=未报警，1=报警
保留			
01379	清除模拟量输入通道 0 报警状态	只写	0=清除报警
01380	清除模拟量输入通道 1 报警状态	只写	0=清除报警
01381	清除模拟量输入通道 2 报警状态	只写	0=清除报警
01382	清除模拟量输入通道 3 报警状态	只写	0=清除报警

2、模块参数及控制信息见下表：

支持 0x3、0x4、0x6 和 0x10 功能码

表 5

地址 4X	描述	属性	说明
40001	第 0 路模拟量采集值	只读	0~4095 对应量程的最大和最小值，对应关系见表 6
40002	第 1 路模拟量采集值	只读	同上
40003	第 2 路模拟量采集值	只读	同上
40004	第 3 路模拟量采集值	只读	同上
保留			
40129	模块类型寄存器	只读	如：0x39,0x71 表示 DAM3971
40130	模块类型后缀寄存器	只读	如：0x20, 0x21 (HEX) 表示 '01'(ASC II)
40131	模块 MODBUS 协议标识	只读	'+'：2B20(HEX) - ASC II
40132	模块版本号	只读	如：0x06,0x00 表示版本 6.00
40133	模块地址	读写	Bit15_Bit 8 必须输入为 0。 Bit7_Bit 0 模块地址，范围 1~255。 如：01
40134	模块波特率	读写	如：0x0003-9600bit/s，其他波特

			率见表 2
40135	奇偶校验选择	读写	0x0000: 无校验; 0x0001: 偶校验; 0x0002: 奇校验;
保留			
40137	第 0 路模拟量输入量程	读写	Bit15_Bit 8 必须为 0。 Bit7_Bit 0 输出量程。 如 4~20mA 为 0x000C 其他量程 参考表 3
40138	第 1 路模拟量输入量程	读写	同上
40139	第 2 路模拟量输入量程	读写	同上
40140	第 3 路模拟量输入量程	读写	同上
保留			
40360	第 0 路模拟量输入上限报警值	读写	0 表示未设置, 其他值参见采集值 对应换算关系; <b>注意: 设置上下限时, 必须保证 上限值大于下限值, 否则会出现 设置参数失败情况。如果设置参 数失败, 就先设置上限值和下限 值为 0, 然后重新设置新的上下限 值。</b>
40361	第 1 路模拟量输入上限报警值	读写	
40362	第 2 路模拟量输入上限报警值	读写	
40363	第 3 路模拟量输入上限报警值	读写	
保留			
40425	第 0 路模拟量输入下限报警值	读写	0 表示未设置, 其他值参见采集值 对应换算关系 <b>注意: 设置上下限时, 必须保证 上限值大于下限值, 否则会出现 设置参数失败情况。如果设置参 数失败, 就先设置上限值和下限 值为 0, 然后重新设置新的上下限 值。</b>
40426	第 1 路模拟量输入下限报警值	读写	
40427	第 2 路模拟量输入下限报警值	读写	
40428	第 3 路模拟量输入下限报警值	读写	
保留			
40523	第 0 路模拟量报警模式 <sup>注 1</sup>	读写	0 表示不报警; 1 表示锁存报警; 2 表示实时报警模式
40524	第 1 路模拟量报警模式	读写	同上
40525	第 2 路模拟量报警模式	读写	同上
40526	第 3 路模拟量报警模式	读写	同上
保留			
40514	通讯看门狗模式设置	读写	0x00: 重新启动

			0x01: 启动安全模式
40515	通讯看门狗通讯安全时间设置	读写	模块超过此时间没有跟主机通信上, AO、DO 输出安全状态, 保证 AO、DO 输出为一个确定的安全状态。取值范围: 0~65535, 单位为 0.1S, 默认为 0, 设定为 0 时认为没有启用该功能
保留			
40792	第 0 路模拟量输出值	读写	0~4095 对应量程的最大和最小值, 对应关系见表 6
40793	第 1 路模拟量输出值	读写	0~4095 对应量程的最大和最小值, 对应关系见表 6
保留			
40857	第 0 路模拟量输出上电值	读写	0~4095 对应量程的最大和最小值, 对应关系见表 6
40858	第 1 路模拟量输出上电值	读写	0~4095 对应量程的最大和最小值, 对应关系见表 6
保留			
40922	第 0 路模拟量输出安全值	读写	0~4095 对应量程的最大和最小值, 对应关系见表 6
40923	第 1 路模拟量输出安全值	读写	0~4095 对应量程的最大和最小值, 对应关系见表 6
保留			
40987	第 0 路模拟量输出量程	读写	Bit15_Bit 8 必须为 0。 Bit7_Bit 0 输出量程。 如 4~20mA 为 0x000C 其他量程参考表 3
40988	第 1 路模拟量输出量程	读写	同上

3、数据寄存器的值与输入模拟量的对应关系（均为线性关系）：

表 6

模拟量输入量程	数据寄存器的数码值（十进制）
0V~5V	0-4095（0V 对应数码值 0, 5V 对应数码值 4095）
1V~5V	0-4095（1V 对应数码值 0, 5V 对应数码值 4095）
0~20mA	0-4095（0mA 对应数码值 0, 20mA 对应数码值 4095）
4~20mA	0-4095（4mA 对应数码值 0, 20mA 对应数码值 4095）

注意：

1、输入通道如果选择启用报警模式，按照 AI0-DO0、AI1-DO1、AI2-DO2、AI3-DO3 的匹配规则与数字量输出进行报警联动，设置为实时报警时当输入报警，DO 继电器吸合，输入报警消失，DO 继电器断开；设置为锁存报警时当输入报警，DO 继电器吸合，输入报警消失，需复位后 DO 继电器断开；

## 2.3 Modbus 通讯实例

### 1、01 功能码

用于读开关量输入\开关量输出

举例：

3971 模块地址为 01，读 DI0~DI3 输入状态

主机发送：	<u>01</u>	<u>01</u>	<u>00 00</u>	<u>00 04</u>	CRC 校验
	设备地址	功能码	寄存器地址	寄存器数量	
设备返回：	<u>01</u>	<u>01</u>	<u>01</u>	<u>06</u>	CRC 校验
	设备地址	功能码	字节数量	数据	

DI0、DI3 为逻辑 0，电平输入 0~3VDC；

DI1、DI2 为逻辑 1，电平输入 10~30VDC

### 2、02 功能码

用于读开关量输入\开关量输出

举例：同 01 功能码

### 3、03 功能码

用于读保持寄存器，读取的是十六位整数或无符号整数

举例：

3971 模块地址为 01，搜索模块

主机发送：	<u>01</u>	<u>03</u>	<u>00 80</u>	<u>00 07</u>	CRC 校验
	设备地址	功能码	寄存器地址	寄存器数量	
设备返回：	<u>01</u>	<u>03</u>	<u>0E</u>	<u>39 71 20 20 2B 00 06 00 00 01 00 03 00 00</u>	CRC 校验
	设备地址	功能码	字节数量	数据	

模块类型：3971

模块类型后缀：空空

MODBUS 协议标识：+空

模块版本号：6.00

模块地址：1

模块波特率：9600bps

校验方式：无校验

### 4、04 功能码

用于读输入寄存器，读取的是十六位整数或无符号整数

举例：

DAM-3971 模块地址为 01，读取通道 1~4 的采样值

主机发送：	<u>01</u>	<u>04</u>	<u>00 00</u>	<u>00 04</u>	CRC 校验
	设备地址	功能码	寄存器地址	寄存器数量	
设备返回：	<u>01</u>	<u>04</u>	<u>08</u>	<u>0F FF 0F FF 0F FF 0F FF</u>	CRC 校验
	设备地址	功能码	字节数量	数据	

通道 1 采样值：0F FF

通道 2 采样值：0F FF

通道 3 采样值：0F FF



通道 4 采样值: 0F FF

### 5、05 功能码

设置单个继电器

举例 1:

3971 模块地址为 01, 设置模块 1 通道继电器吸合

主机发送:	<u>01</u>	<u>05</u>	<u>00 41</u>	<u>FF 00</u>	CRC 校验
	设备地址	功能码	寄存器地址 00066	设置内容	
设备返回:	<u>01</u>	<u>05</u>	<u>00 41</u>	<u>FF 00</u>	CRC 校验
	设备地址	功能码	寄存器地址 00066	设置内容	

举例 2:

3971 模块地址为 01, 设置模块 1 通道继电器释放

主机发送:	<u>01</u>	<u>05</u>	<u>00 41</u>	<u>00 00</u>	CRC 校验
	设备地址	功能码	寄存器地址 00066	设置内容	
设备返回:	<u>01</u>	<u>05</u>	<u>00 41</u>	<u>00 00</u>	CRC 校验
	设备地址	功能码	寄存器地址 00066	设置内容	

### 6、06 功能码

用于写单个保存寄存器

举例:

3971 模块地址为 01, 设置模块地址为 2

主机发送:	<u>01</u>	<u>06</u>	<u>00 84</u>	<u>00 02</u>	CRC 校验
	设备地址	功能码	寄存器地址 40133	数据	
设备返回:	<u>01</u>	<u>06</u>	<u>00 84</u>	<u>00 02</u>	CRC 校验
	设备地址	功能码	寄存器地址 40133	数据	

### 7、15 (0x0F) 功能码

用于写多个继电器

举例:

3971 模块地址为 01, 含义设置 DO0 和 DO3 为释放状态, DO1 和 DO2 为吸合状态

主机发送:	<u>01</u>	<u>0F</u>	<u>00 41</u>	<u>00 04</u>	<u>01</u>	<u>06</u>	CRC 校验
	设备地址	功能码	起始地址 66	寄存器数量	字节数量	数据	
设备返回:	<u>01</u>	<u>0F</u>	<u>00 41</u>	<u>00 04</u>			CRC 校验
	设备地址	功能码	起始地址 66	寄存器数量			

### 8、16 (0x10) 功能码

用于写多个保持寄存器

举例:

3971 模块地址为 01, 设置模块地址为 2 和波特率为 9600, 无校验

主机发送:	<u>01</u>	<u>10</u>	<u>00 84</u>	<u>00 03</u>	<u>06</u>	<u>00 02 00 03 00 00</u>	CRC 校验
	设备地址	功能码	寄存器地址 40133	寄存器数量	字节数量	数据 (地址: 2 波特率: 9600 校验位无)	
设备返回:	<u>01</u>	<u>10</u>	<u>00 84</u>	<u>00 03</u>			CRC 校验
	设备地址	功能码	寄存器地址 40133	寄存器数量			

### 9、错误响应

如果地址和校验位都正确, 但是命令中的寄存器地址不在 DAM3971 地址协议范围内, 则设备返回错误指令。

其他错误情况无返回。

错误指令格式：设备地址+差错码（0x80+功能码）+异常码(0x02)+CRC 校验

举例：

DAM-3971 模块地址为 01，错误地址为 40138

主机发送：01 10 00 88 00 04 08 00 02 00 03 00 00 00 00 CRC 校验

设备地址 功能码 寄存器地址 40137 寄存器数量 字节数量 数据

模块地址：2

波特率：9600

校验位：无

40138 地址

设备返回：01 90 02 CRC 校验

设备地址 差错码 异常码

## 2.4 出厂默认状态

模块地址：1

波特率：9600bps、8、1、N（无校验）

输入类型：4~20mA

输出类型：4~20mA

DI 状态：低电平

DO 状态：继电器断开

显示类型：工程单位

## 2.5 安装方式

DAM-3971 系列模块可方便的安装在 DIN 导轨、面板上（如图 9），还可以将它们堆叠在一起（如图 10），方便用户使用。信号连接可以通过使用插入式螺丝端子，便于安装、更改和维护。

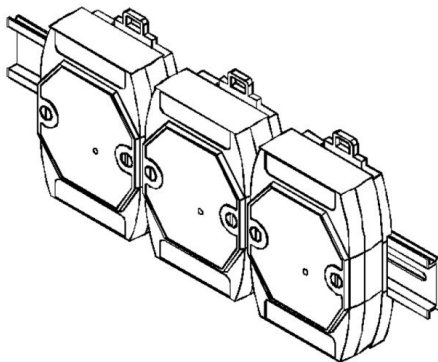


图 9

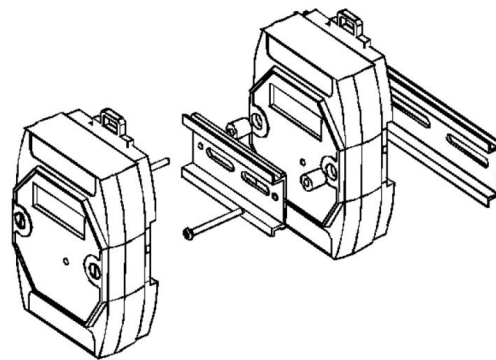


图 10

## 3 软件使用说明

### 3.1 上电及初始化

- 1) 连接电源：“+Vs”接电源正，“GND”接地，模块供电要求：+10V—+30V。
- 2) 连接通讯线：DAM-3971 通过转换模块（RS232 转 RS485 或 USB 转 RS485）连接到计算机，“DATA+”和“DATA-”分别接转换模块的“DATA+”和“DATA-”端。
- 3) 恢复出厂：按住复位按键上电，至指示灯闪烁,即恢复出厂默认状态。

### 3.2 连接高级软件

- 1) 上位机与模块通讯连接：模块连接好电源及通讯线后，打开 DAM-3000M 高级软件，点击连接的串口，出现下面界面，选择波特率 9600，其它的选项默认，点击搜索按钮。

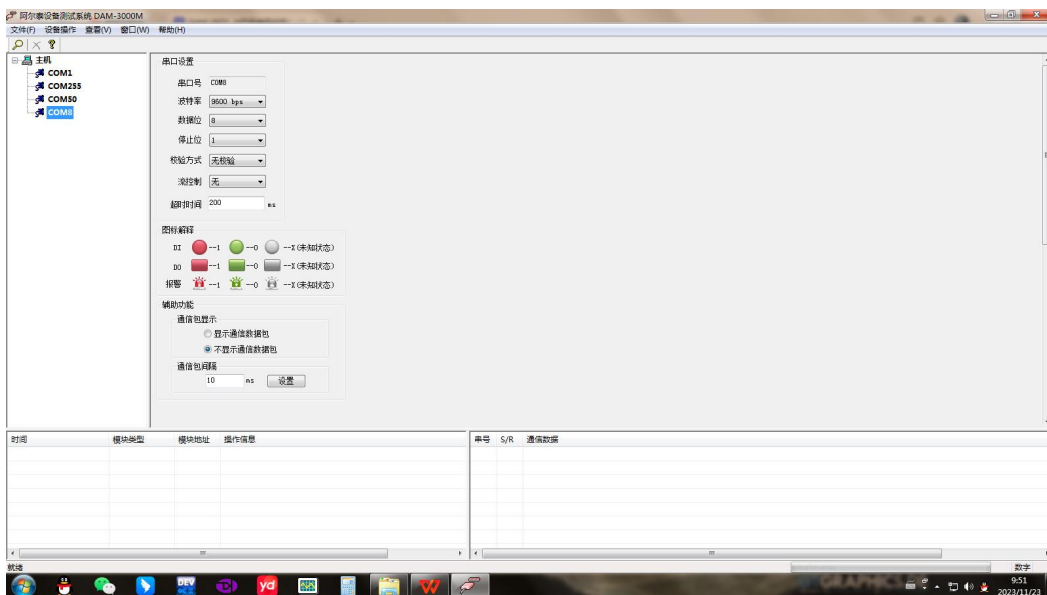


图 11

- 2) 出现如下配置界面则正常，若不出现模块信息则需恢复出厂设置再重复以上步骤。

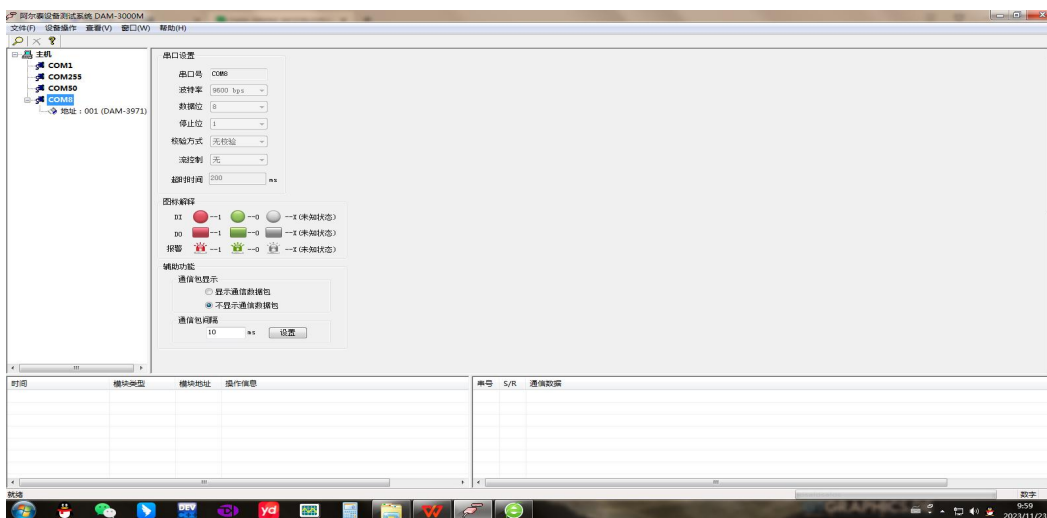


图 12

3) 点击模块信息则出现信息界面。

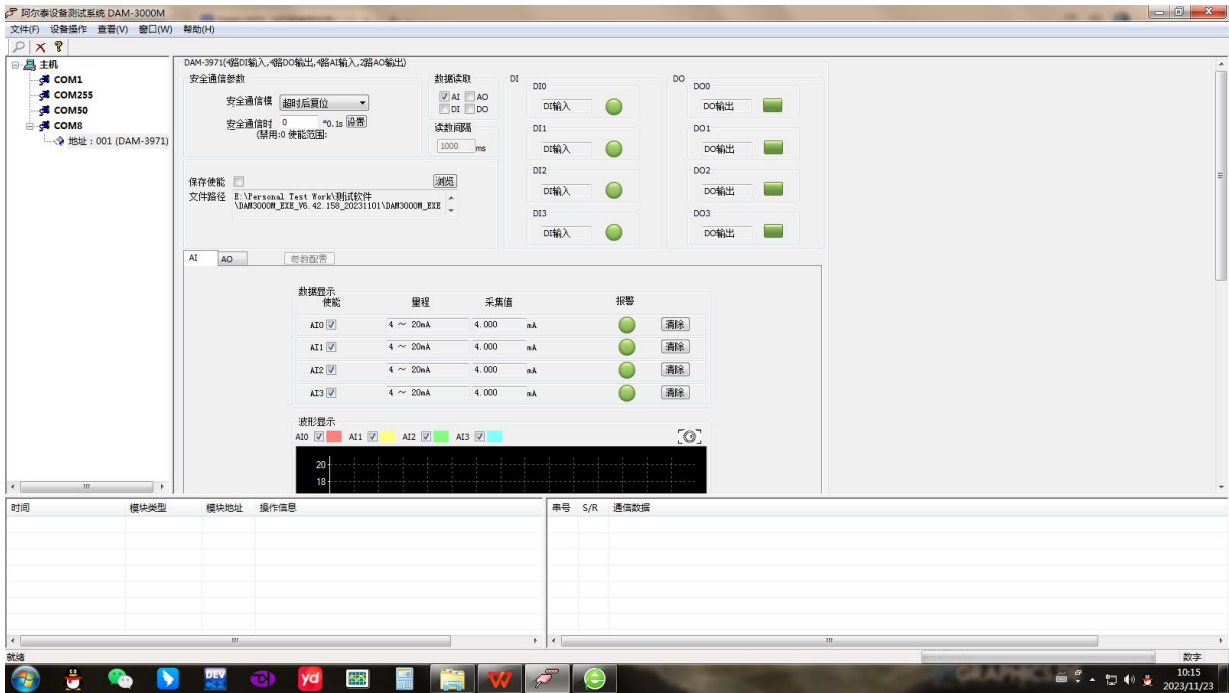


图 13

4) 如果需要修改模块通讯参数则双击左侧的模块地址信息，出现以下界面，可以更改模块的波特率、地址和校验方式，然后重新连接模块。

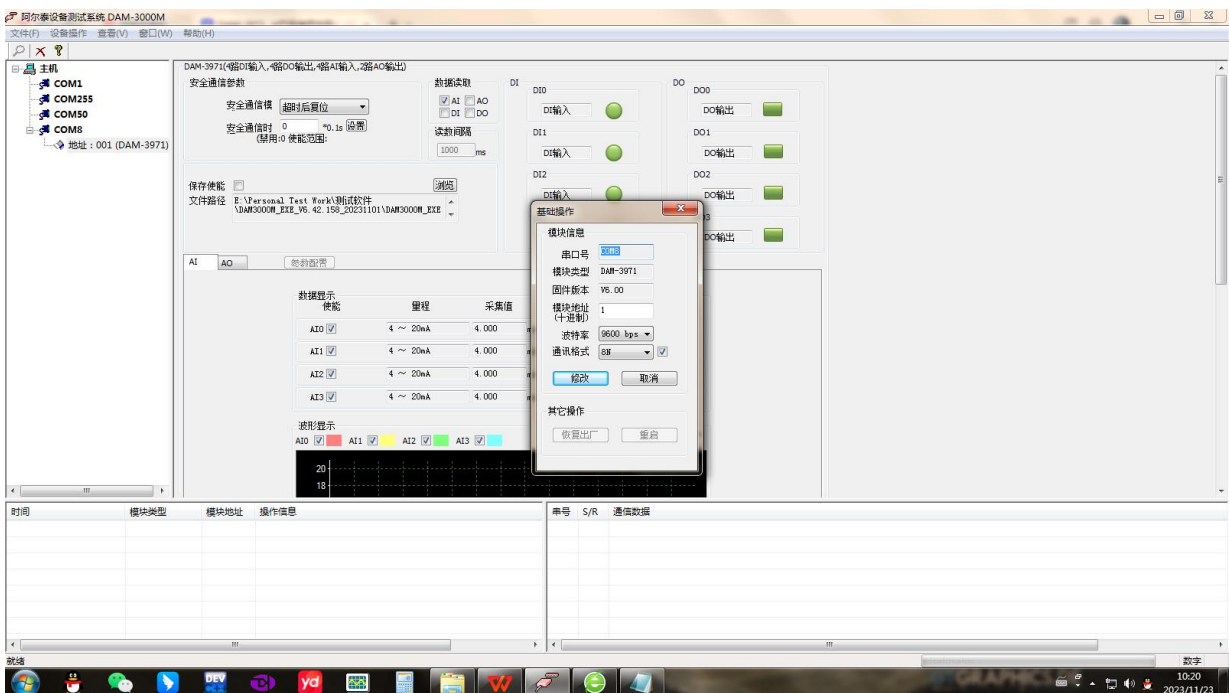


图 14

5) 模块搜索成功后即完成模块重设置，重复上面的步骤 1-3 即可正常通讯。

6) 点击“参数配置”进入配置界面，如在下图 15；

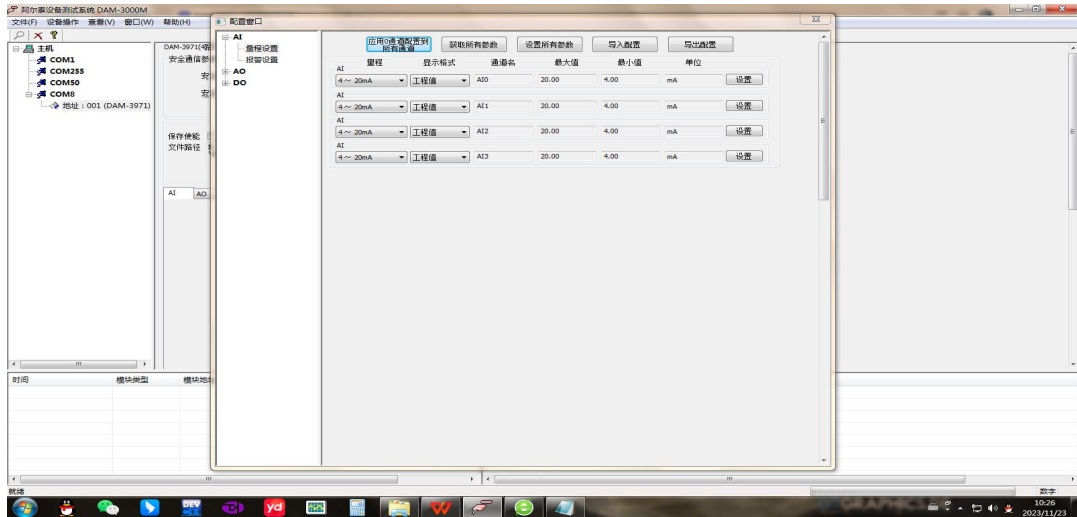


图 15

7) 配置 AI 采集量程及报警模式；如图 16 中，点击量程选择的下拉箭头选择输入量程点击配置，模块的 4 个通道可分别进行配置。如图 17 中，点击报警模式选择的下拉箭头，选择需要的报警模式及报警设定值点击配置，模块的 4 个通道可分别进行配置。数据显示格式分为“工程单位”、“原码值”、“自定义”三种类型，工程单位时显示电压值或者电流值，原码值显示 0~0xFF 16 进制数据，自定义提供工程客户方便使用，可以直接将原码值转换为想要的现场值，使用自定义前提为第一客户现场数据和模块采集量程为线性关系，第二客户需要提供对应量程的上限值和下限值。若提供错误，则转换数值也是错误的。

**注意：**1、通过更改报警模式及上下限的值可以实现对 AI 通道上下限报警输出，AI 通道和 DO 通道是一一对应。

2、设置上下限时，必须保证上限值大于下限值，否则会出现设置参数失败情况。如果设置参数失败，就先设置上限值和下限值为 0，然后重新设置新的上下限值。

举例：AI[0]上下限报警输出对应 DO[0]。

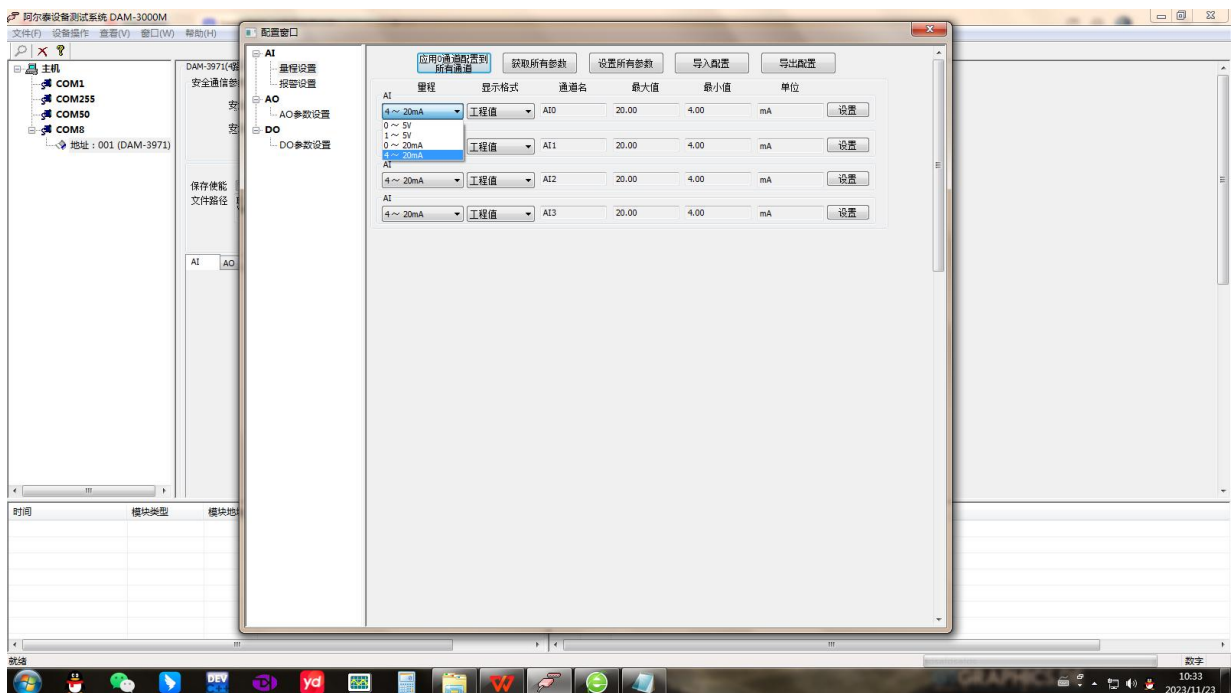


图 16

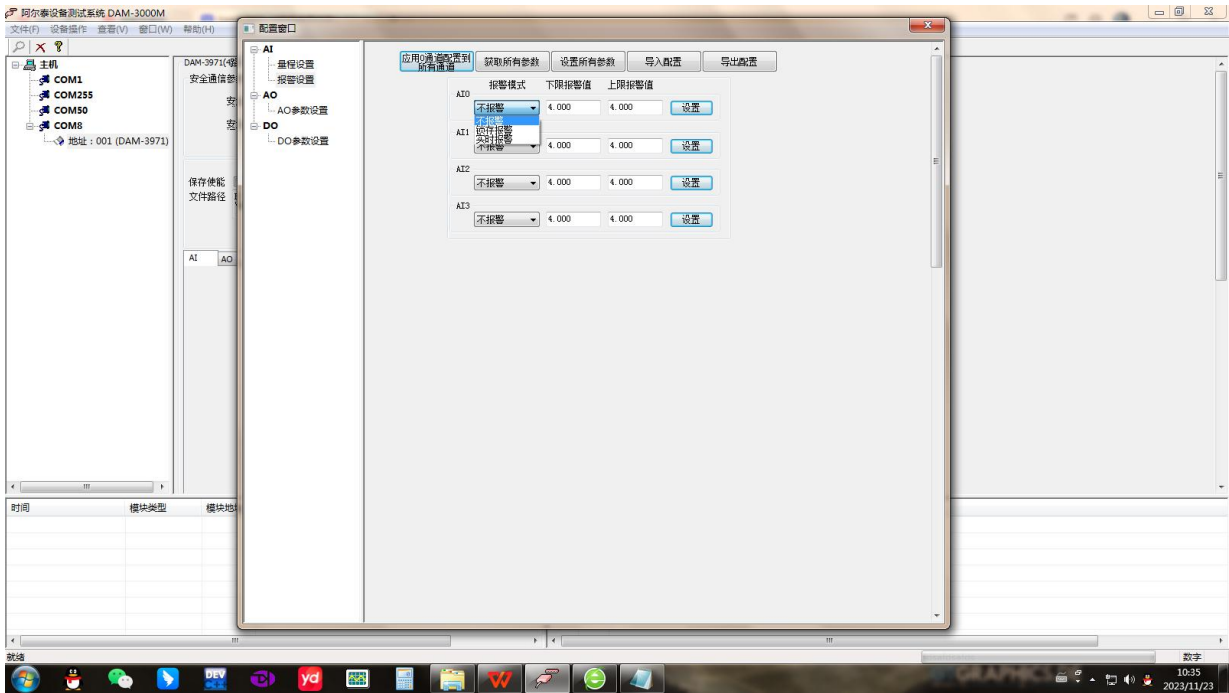


图 17

- 8) 配置 AO 输出量程; 如图 18 中, 点击量程选择的下拉箭头选择输出量程类型及需要的上电值和安全值点击配置, 模块的 2 个通道可分别进行配置。

**注意:** 当安全通信模式选择“超时后输出安全状态”且安全通信时间不为 0 时, 超出安全通信时间未进行通讯, 将按已设定安全设定值输出 AO;  
模块重新上电时, 按已设定的上电设定值输出 AO;

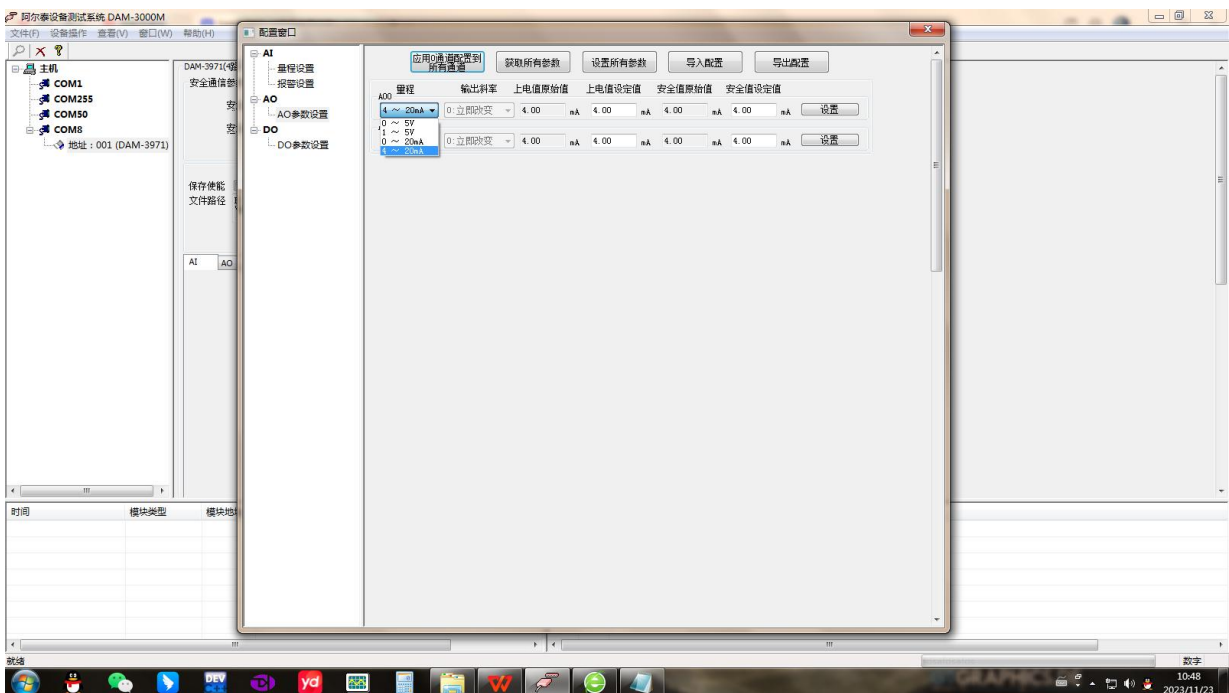


图 18

9) 配置 DO 安全值及上电值；如图 19 中配置 DO 输出通道的安全值状态及上电状态。

**注意：**当安全通信模式选择“超时后输出安全状态”且安全通信时间不为 0 时，超出安全通信时间未进行通讯，DO 将按已设定安全值输出 DO 状态；  
模块重新上电时，按已设定的上电状态输出 DO 状态；

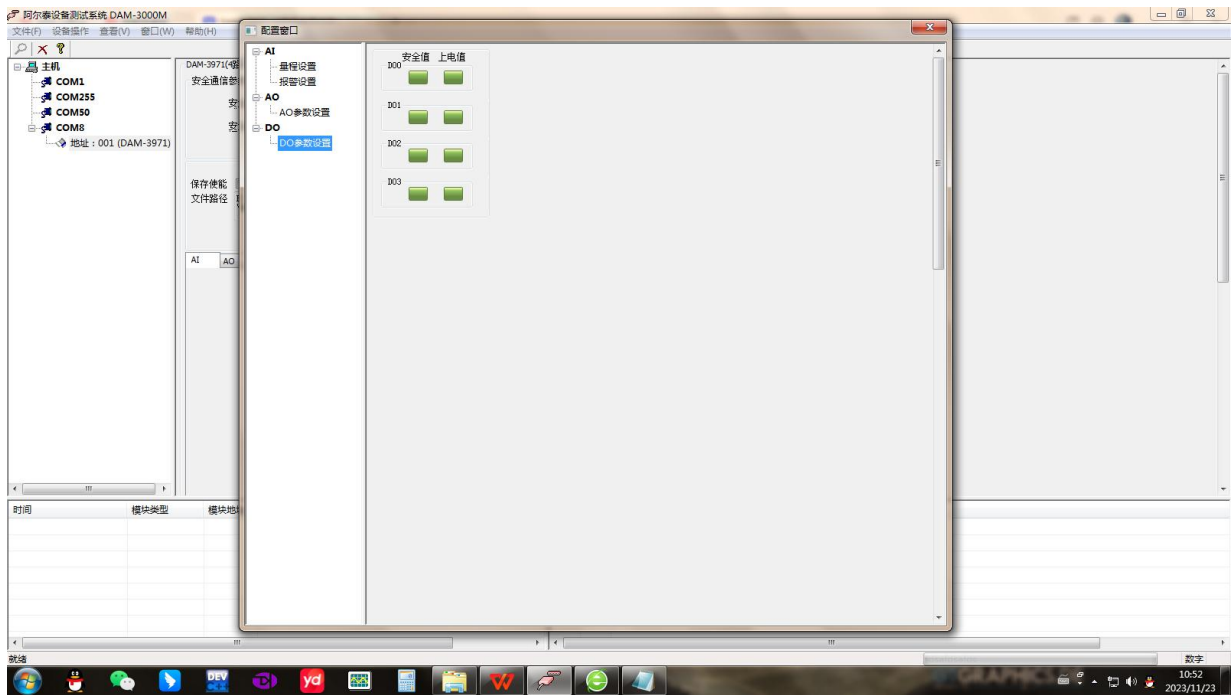


图 19

10) 模拟量、开关量输入读取；如图 20 中，勾选上“AI”后可以在下方的 AI 选项卡中读取每通道的采集信息；软件带有图形显示功能，图形查看每个通道的采集状态。勾选上“DI”后可以在右侧的 DI 选项卡中读取每通道数字输入状态。

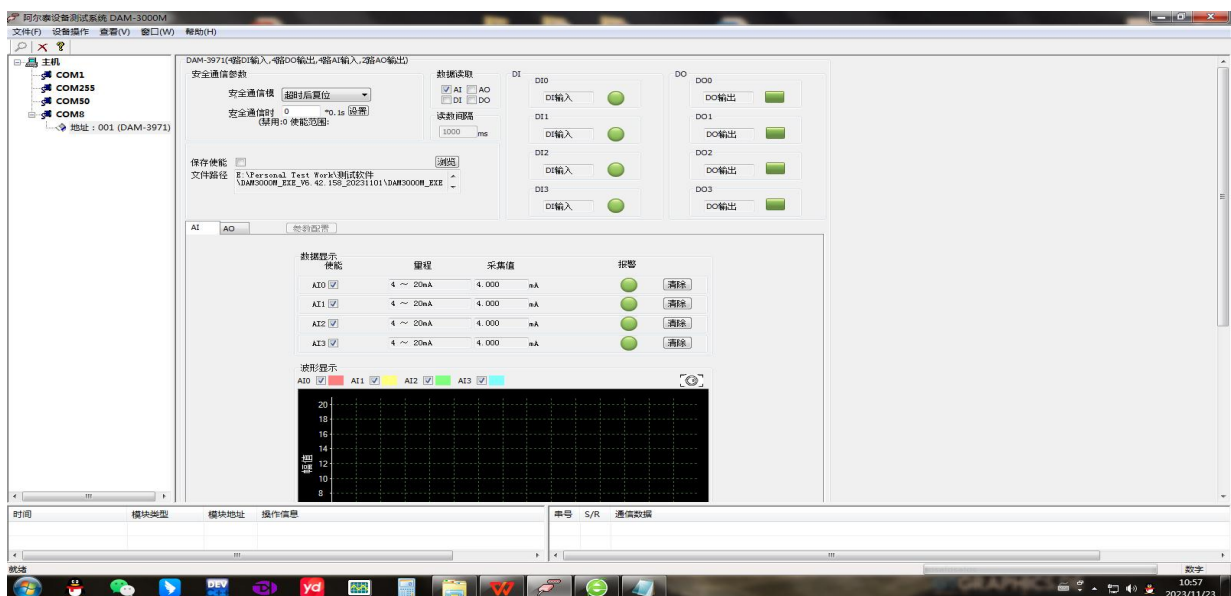


图 20

11) 模拟量、开关量输出设置；如图 21 中，在 AO 选项卡中设置每通道的输出值；在 DO 选项卡中设置每通道的输出状态。

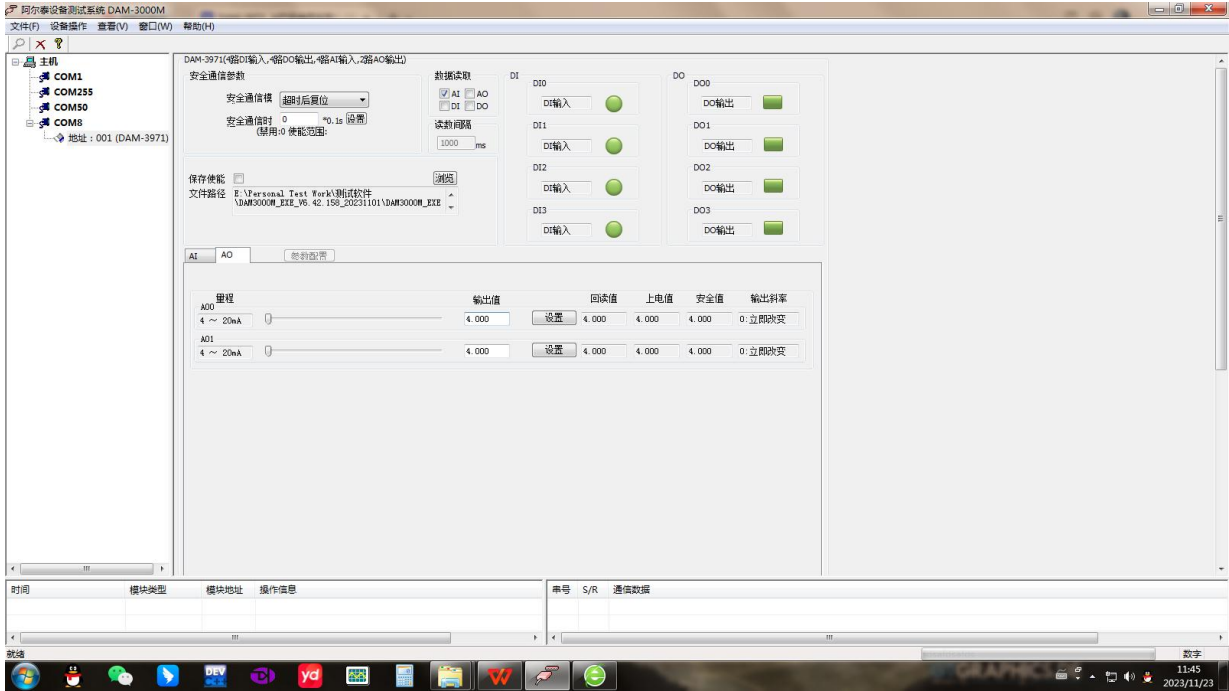


图 21

12) 软件看门狗配置;

如图 22 中, 当安全通信模式选择“超时而复位”且安全通信时间不为 0 时, 超出安全通信时间未进行通讯, DO 按已设定的上电状态输出 DO 状态, AO 按已设定的上电输出值输出。

当安全通信模式选择“超时而输出安全状态”且安全通信时间不为 0 时, 超出安全通信时间未进行通讯, DO 将按已设定安全值输出 DO 状态, AO 按已设定的安全输出值输出。

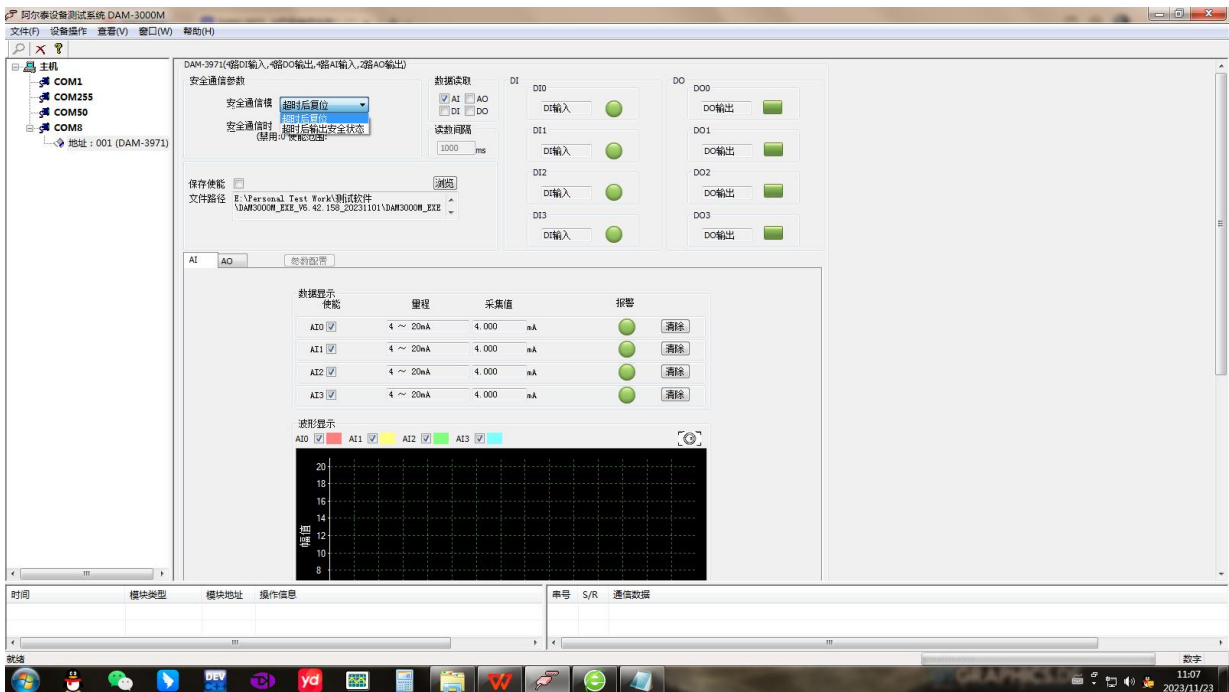


图 22



### 3.3 模块校准

模块出厂前已经校准，如需校准必须返厂由专业人员进行校准，任何非专业人士的校准都会引起数据采集异常。

## ■ 4 产品注意事项及保修

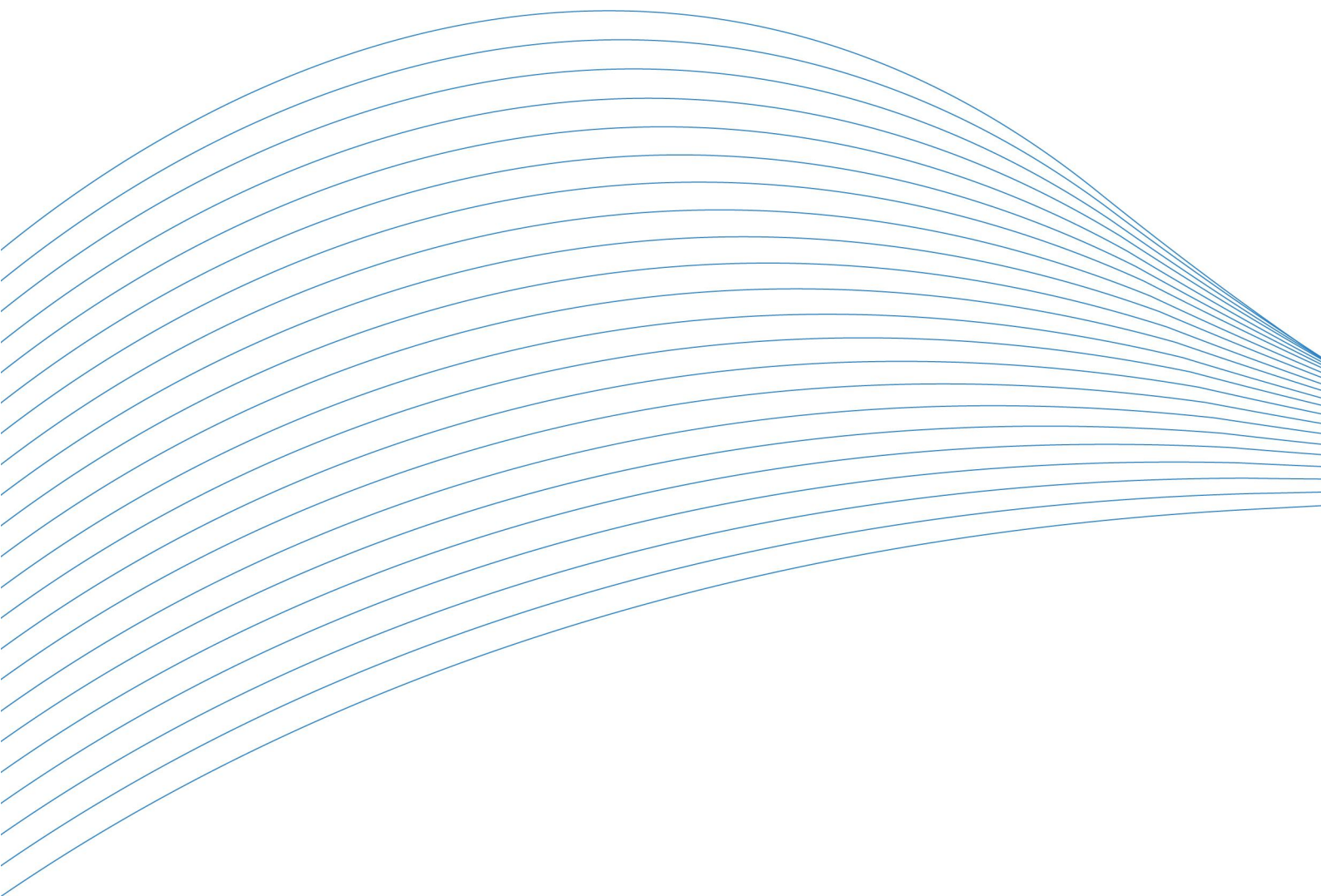
### 4.1 注意事项

在公司售出的产品包装中，用户将会找到产品DAM-3971和产品质保卡。产品质保卡请用户务必妥善保存，当该产品出现问题需要维修时，请用户将产品质保卡同产品一起，寄回本公司，以便我们能尽快的帮助用户解决问题。

在使用 DAM-3971 时，应注意 DAM-3971 正面的 IC 芯片不要用手去摸，防止芯片受到静电的危害。

### 4.2 保修

DAM-3971 自出厂之日起，两年内凡用户遵守运输，贮存和使用规则，而质量低于产品标准者公司免费维修。



阿尔泰科技

服务热线：400-860-3335

网址：[www.art-control.com](http://www.art-control.com)