

DAM-3942B DAM模块

产品使用手册

V6.00.01



前言

版权归阿尔泰科技所有，未经许可，不得以机械、电子或其它任何方式进行复制。
本公司保留对此手册更改的权利，产品后续相关变更时，恕不另行通知。

■ 免责声明

订购产品前，请向厂家或经销商详细了解产品性能是否符合您的需求。

正确的运输、储存、组装、装配、安装、调试、操作和维护是产品安全、正常运行的前提。本公司对于任何因安装、使用不当而导致的直接、间接、有意或无意的损坏及隐患概不负责。

■ 安全使用小常识

1. 在使用产品前，请务必仔细阅读产品使用手册；
2. 对未准备安装使用的产品，应做好防静电保护工作(最好放置在防静电保护袋中，不要将其取出)；
3. 在拿出产品前，应将手先置于接地金属物体上，以释放身体及手中的静电，并佩戴静电手套和手环，要养成只触及其边缘部分的习惯；
4. 为避免人体被电击或产品被损坏，在每次对产品进行拔插或重新配置时，须断电；
5. 在需对产品进行搬动前，务必先拔掉电源；
6. 对整机产品，需增加/减少板卡时，务必断电；
7. 当您需连接或拔除任何设备前，须确定所有的电源线事先已被拔掉；
8. 为避免频繁开关机对产品造成不必要的损伤，关机后，应至少等待 30 秒后再开机。

目 录

■ 1 产品说明	3
1.1 概述	3
1.2 产品外形图	3
1.3 产品尺寸图	4
1.4 主要指标	5
1.5 模块使用说明	6
■ 2 配置说明	8
2.1 代码配置表	8
2.2 MODBUS 地址分配表	8
2.3 Modbus 通讯实例	10
2.4 出厂默认状态	12
2.5 安装方式	13
■ 3 软件使用说明	14
3.1 上电及初始化	14
3.2 连接高级软件	14
■ 4 产品注意事项及保修	19
4.1 注意事项	19
4.2 保修	19

1 产品说明

1.1 概述

DAM-3942B 是 2 路功率继电器输出模块，具有 2 路 A 型继电器，RS485 通讯接口，带有标准 ModbusRTU 协议，配备良好的人机交互界面，使用方便，性能稳定。

1.2 产品外形图

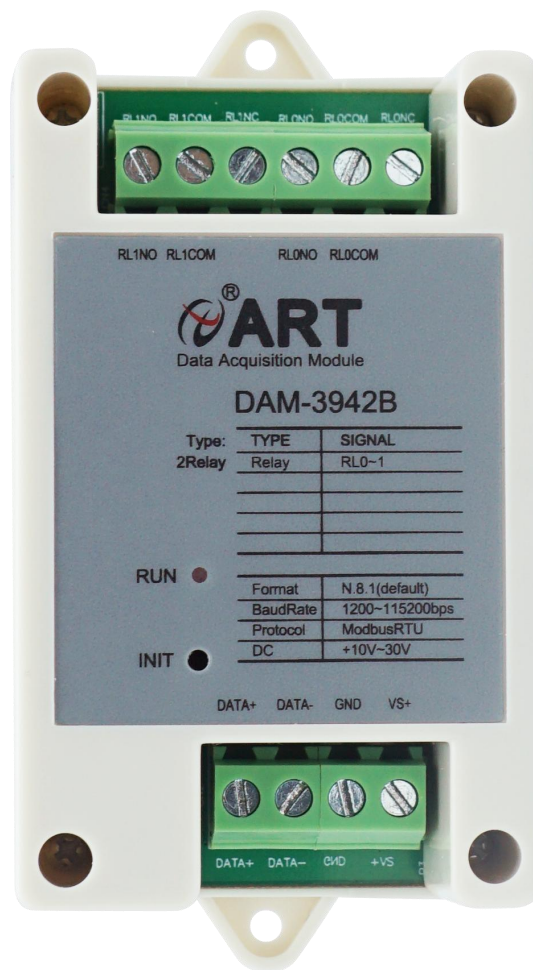


图 1

1.3 产品尺寸图

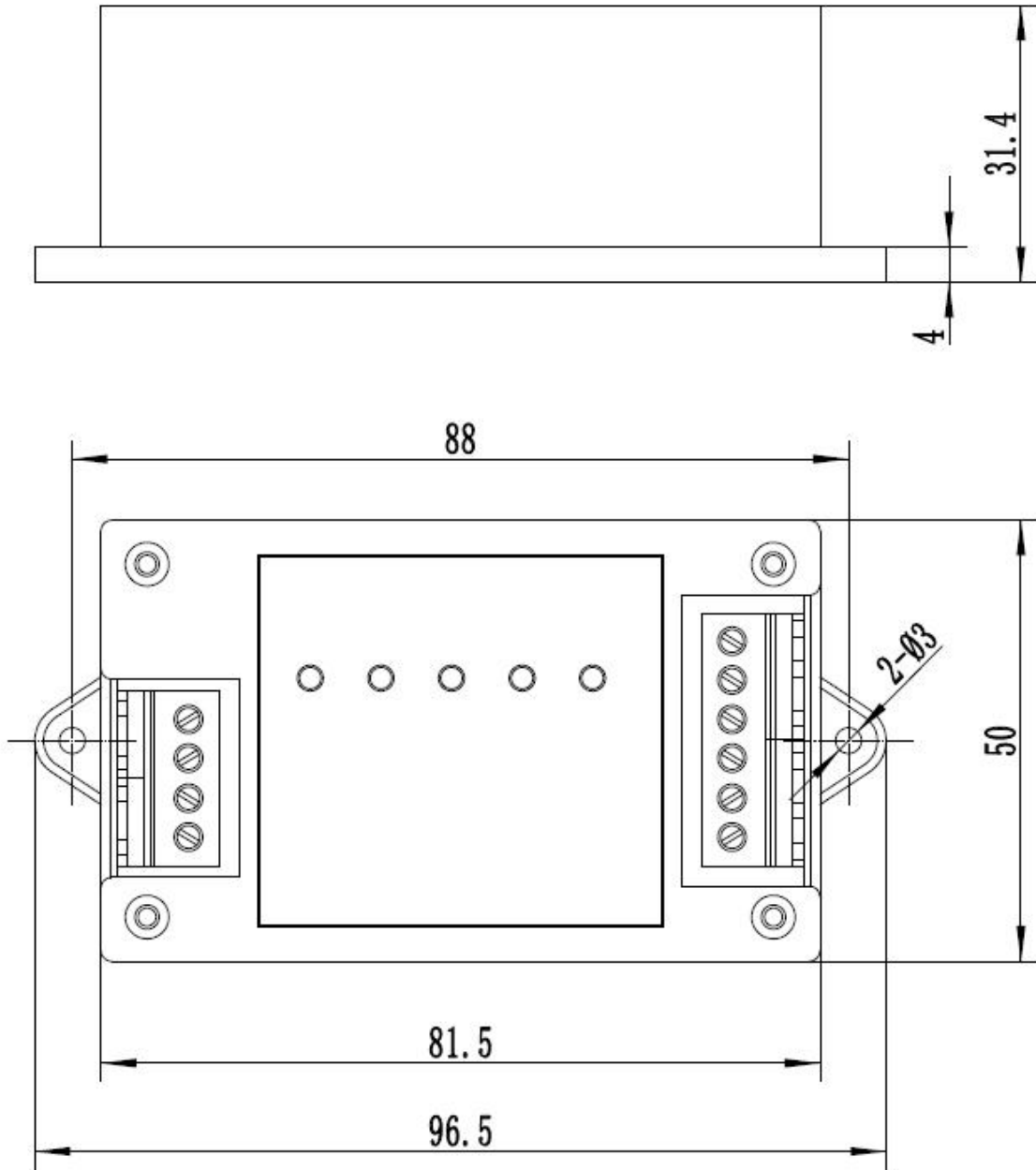


图 2

1.4 主要指标

2 路功率继电器输出模块

表 1

数字量输出	
通道	2 路 A 型功率继电器，常开接点
触点材料	Gold-clad silver alloy（镀金银合金）
额定控制容量(电阻负载) ^{注 1}	5 A 250 V AC, 5 A 30 V DC
触点最大允许电流(电阻负载)	5A
触点最大切换电压(电阻负载) ^{注 2}	250V AC 或者 110V DC
最小适用负载(电阻负载)	100 μ A 100mV DC
继电器断开时间	3ms（最大）
继电器接通时间	6ms（最大）
机械寿命	2000 万次以上
电气寿命	10 万次以上(3A 30V DC 电阻负载下)、5 万次以上(5A 30V DC 电阻负载下)(通断频率 20 次/分)
工作模式	DO 输出，低到高延时输出，高到底延时输出，脉冲输出
其他	
通讯接口	RS485
波特率	1200~115200bps
数据通讯速率 ^{注 3}	最大 180 次/秒（单模块，115200bps 下） 最大 24 次/秒（单模块，9600bps 下） 最大 3 次/秒（单模块，1200bps 下） 上述速率值仅为参考值，具体还与现场 485 总线走线长度、接入模块数量等因素有关。
看门狗	支持双看门狗
供电电压	+10V~30VDC
电源保护	电源反向保护
功耗	额定值 2.4W @ 24VDC
操作温度	-10 $^{\circ}$ C~+70 $^{\circ}$ C
存储温度	-40 $^{\circ}$ C~+80 $^{\circ}$ C

注意：

- 1、电阻负载：继电器所有参数的最大值是针对所带负载为阻性负载情况下实现，阻性负载指：碘钨灯、白炽灯、电阻炉、烤箱、电热水器等不会引起电压和电流相位变化的负载。
- 2、触点最大切换电压：此值在负载为电阻负载情况下的最大值，支持直流和交流电压，如果负载为容性负载或者感性负载，此指标可能会降低。
- 3、数据通讯速率：此参数指的是 MCU 控制器和上位机通讯速度，属于理论最大值，通讯速率还

会受到现场布线长度、带载模块数量，上位机编程架构、CPU 硬件能力等问题影响。

1.5 模块使用说明

1、端子定义表

表 2

端子	名称	说明
1	DATA+	RS-485 接口信号正
2	DATA-	RS-485 接口信号负
3	GND	直流电源输入地
4	VS+	直流正电源输入
5		
6	RL0COM	继电器 0 通道公共端
7	RL0NO	继电器 0 通道常开
8		
9	RL1COM	继电器 1 通道公共端
10	RL1NO	继电器 1 通道常开

2、模块内部结构框图

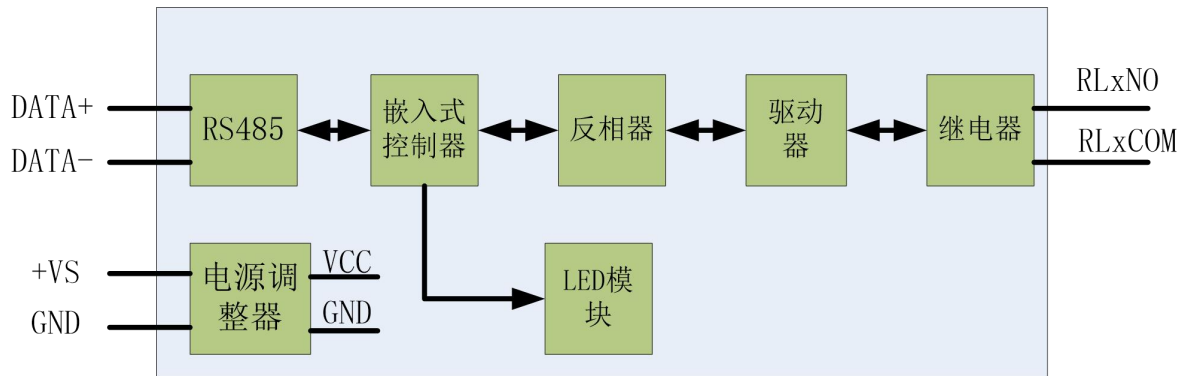


图 3

3、INIT 模式说明：

模块上 INIT 位置的按键是用来恢复出厂模式，上电前按住 INIT 按键，上电后模块指示灯快速闪烁 3 次，待指示灯闪烁停止后，此时模块已经完成复位，断电上电，模块恢复出厂设置。外壳上 INIT 按键孔位置如下图所示：



图 4

4、电源及通讯线连接

电源输入及 RS485 通讯接口如下图所示，输入电源的最大电压为 30V，超过量程范围可能会造成模块电路的永久性损坏。

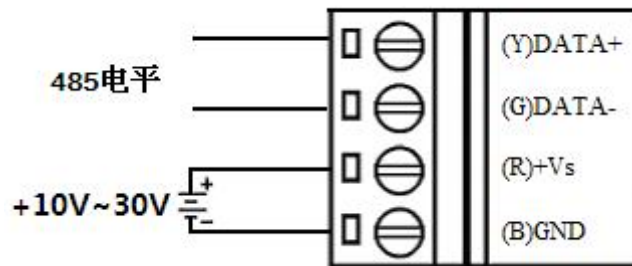


图 5

5、指示灯说明

模块有 1 个运行指示灯。

运行指示灯：正常上电并且无数据发送时，指示灯常亮；有数据发送时，指示灯闪烁；按压 INIT 时上电，指示灯快速闪烁，放开按压 INIT，指示灯常亮完成恢复出厂设置。

6、继电器输出

模块提供 2 路继电器输出。

继电器输出连接：

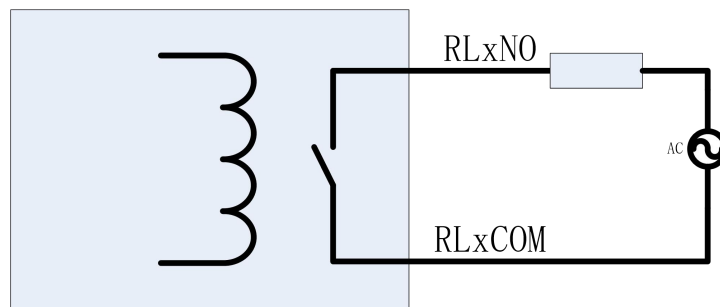


图 6

2 配置说明

2.1 代码配置表

1、波特率配置代码表

表 3

代码	0x0000	0x0001	0x0002	0x0003	0x0004	0x0005	0x0006	0x0007
波特率	1200	2400	4800	9600	19200	38400	57600	115200

2.2 MODBUS 地址分配表

操作数据寄存器及设置模块参数等命令如表 4 和表 5，注意和 PLC 设备、串口工具软件等通讯时，下面地址基础上需要减 1，组态软件通讯时不需减 1：

1、DI、DO 状态及控制信息见表 4：

支持 0x1、0x5 和 0xF 功能码

表 4

地址 0X	描述	属性	说明
保留			
00066	DO0 输出状态	读写	0=未导通，1=导通
00067	DO1 输出状态	读写	同上
保留			
00656	DO0 上电值	读写	0=未导通，1=导通（不支持脉冲输出模式）
00657	DO1 上电值	读写	同上
保留			
00721	DO0 安全值	读写	0=未导通，1=导通
00722	DO1 安全值	读写	同上

2、模块参数及控制信息见下表：

支持 0x3、0x4、0x6 和 0x10 功能码

表 5

地址 4X	描述	属性	说明
40129	模块类型寄存器	只读	如：0x39,0x42 表示 DAM3942
40130	模块类型后缀寄存器	只读	如：0x41, 0x42 (HEX) 表示 'AB'(ASC II)
40131	模块 MODBUS 协议标识	只读	'+'：2B20(HEX) - ASC II
40132	模块版本号	只读	如：0x06,0x00 表示版本 6.00
40133	模块地址	读写	Bit15_Bit 8 必须输入为 0。 Bit7_Bit 0 模块地址，范围 1~255。 如：01
40134	模块波特率	读写	如：0x0003-9600bit/s，其他波特

			率见表 2
40135	奇偶校验选择	读写	0x0000: 无校验; 0x0001: 偶校验; 0x0002: 奇校验;
保留			
42182	DO0 工作模式	读写	Bit3- Bit0:DO 模块工作模式 0: 立即输出模式 1: 低到高延时输出 2: 高到底延时输出 3: 连续脉冲输出
42183	DO1 工作模式	读写	
保留			
42247	DO0 脉冲高电平时间低 16 位	读写	可配置为 1~0xFFFFFFFF, 单位为 1mS, 例如配置为 1000 时, 脉冲输出高电平时间为 1S。
42248	DO0 脉冲高电平时间高 16 位	读写	
42249	DO1 脉冲高电平时间低 16 位	读写	
42250	DO1 脉冲高电平时间高 16 位	读写	
保留			
42376	DO0 脉冲低电平时间低 16 位	读写	同上
42377	DO0 脉冲低电平时间高 16 位	读写	
42378	DO1 脉冲低电平时间低 16 位	读写	
42379	DO1 脉冲低电平时间高 16 位	读写	
保留			
42505	DO0 固定脉冲输出数量低 16 位	读写	脉冲输出个数配置, 单位为个, 可配置为 0~0xFFFFFFFF, 当配置为 0 时, 模块连续输出脉冲, 直到用户点击停止。当配置为大于 0 的值时, 模块输出设置的脉冲个数。
42506	DO0 固定脉冲输出数量高 16 位	读写	
42507	DO1 固定脉冲输出数量低 16 位	读写	
42508	DO1 固定脉冲输出数量高 16 位	读写	
保留			
42634	DO0 增加脉冲输出数量低 16 位	读写	可配置范围为 0~0xFFFFFFFF, 配置为任一大于 0 的值时模块会在原来设定的脉冲输出个数上增加该相设定的数量, 当模块处于连续输出模式时此项操作不起作用。配置为 0 时, 脉冲输出数量不增加。
42635	DO0 增加脉冲输出数量高 16 位	读写	
42636	DO1 增加脉冲输出数量低 16 位	读写	
42637	DO1 增加脉冲输出数量高 16 位	读写	
保留			
42763	DO0 低到高延时时间低 16 位	读写	可配置为 0~0xFFFFFFFF, 单位为 1mS, 例如当此项配置为 1000
42764	DO0 低到高延时时间高 16 位	读写	

42765	DO1 低到高延时时间低 16 位	读写	时，模块收到高电平输出命令后延迟 1S 后再输出高电平。当此项配置为 0 时，模块收到高电平输出命令后立即输出。
42766	DO1 低到高延时时间高 16 位	读写	
保留			
42892	DO0 高到底延时时间低 16 位	读写	同上
42893	DO0 高到底延时时间高 16 位	读写	
42894	DO1 高到底延时时间低 16 位	读写	
42895	DO1 高到底延时时间高 16 位	读写	
保留			
40514	安全通信超时工作模式	读写	Bit15-Bit1 必须为 0 通信超时：（Bit0） 0：系统复位重启（默认模式） 1：进入安全模式，进行安全输出
40515	安全通信时间	读写	模块超过此时间没有跟主机通信上，DO 输出安全状态，保证 DO 输出为一个确定的安全状态。 0~65535，单位为 0.1S，默认为 0，设定为 0 时认为没有启用该功能
40516	重新启动电路板	读写	0x00：不启动； 0x01：重新启动

2.3 Modbus 通讯实例

1、01 功能码

用于读开关量输出

举例：

3942A 模块地址为 01，读 D00~D01 输出状态

主机发送： 01 01 00 41 00 02 CRC 校验

 设备地址 功能码 寄存器地址 00066 线圈数量

设备返回： 01 01 01 00 CRC 校验

 设备地址 功能码 字节数量 数据

2、02 功能码

用于读开关量输出

举例：同 01 功能码

3、03 功能码

用于读保持寄存器，读取的是十六位整数或无符号整数

举例：

3942A 模块地址为 01，搜索模块

上电值：0

2.5 安装方式

DAM-3942B 系列模块可方便的安装在 DIN 导轨、面板上，方便用户使用。信号连接可以通过使用插入式螺丝端子，便于安装、更改和维护。

3 软件使用说明

3.1 上电及初始化

- 1) 供电接线要求：“+Vs”接电源正，“GND”接电源负，直流供电范围：+10V—+30V。
- 2) 通讯线接线定义：DAM-3942B 通过 RS485 总线连接到计算机，“DATA+”和“DATA-”分别接 485 的“A”和“B”端。
- 3) 初始化操作：模块断电状态下，按下 INIT，之后上电，指示灯闪烁，松开 INIT，即恢复出厂默认状态。（新产品未使用前均为出厂默认状态）

3.2 连接高级软件

1) 搜索模块


按正确的接线方法接入供电电源及通讯线后上电，打开 DAM-3000M 高级软件“sys_64.exe”，点击本机可用的串口号（RS485 总线串口），出现下面界面，串口设置为出厂默认“9600.n.8.1”，点击菜单栏的搜索按钮.



图 7

如搜索到模块则正常，若搜不到模块则需确认模块的串口参数是否和设置的参数一致，或者恢复出厂设置，重新搜索模块。



图 8

2) 配置模块通讯参数

双击左侧的模块地址，右侧会跳出模块信息；可以更改模块的波特率、地址，奇偶校验，点击修改即完成。



图 9

3) DO 输出的配置

DO 输出方式包括：立即输出、低到高延时输出、高到低延时输出、脉冲输出。

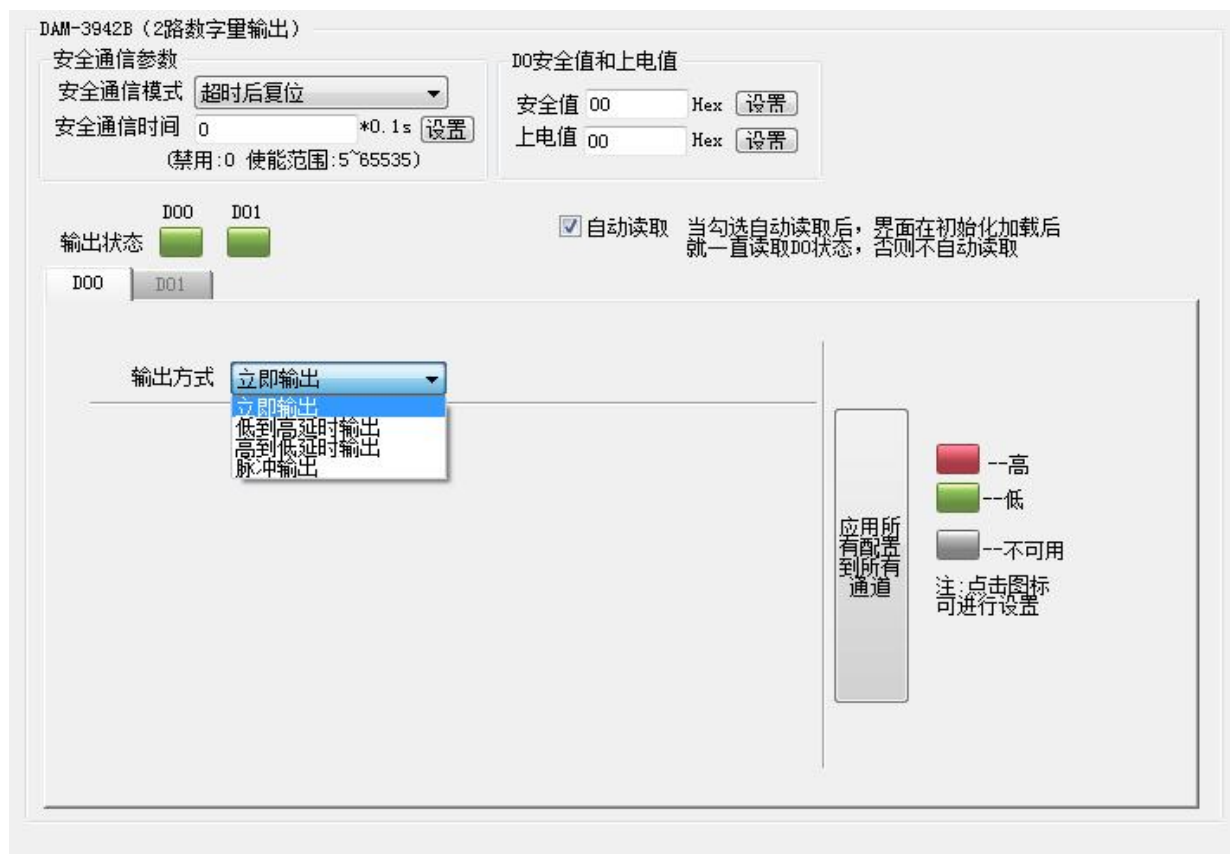


图 10

- ① 立即输出：控制输出指令和模块实际输出状态一致，周期同步。

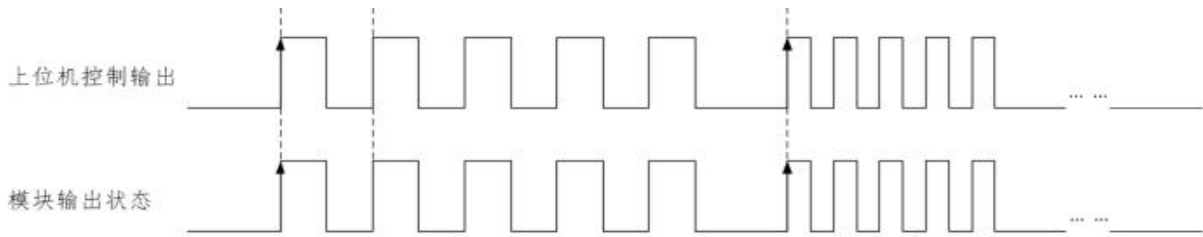


图 11

② 低到高延时输出：当输出指令由低电平变为高电平时（即图标为绿色变为红色），模块实际输出状态会按设定的“延时时间”延迟变化；如图， t_1 为设定的延迟时间。



图 12

③ 高到低延时输出：当输出指令由高电平变为低电平时（即图标为红色变为绿色），模块实际输出状态会按设定的“延时时间”延迟变化；如图， t_1 为设定的延迟时间。



图 13

④ 脉冲输出：设置所需脉冲串的低电平宽度和高电平宽度（默认值均为 1000ms）。

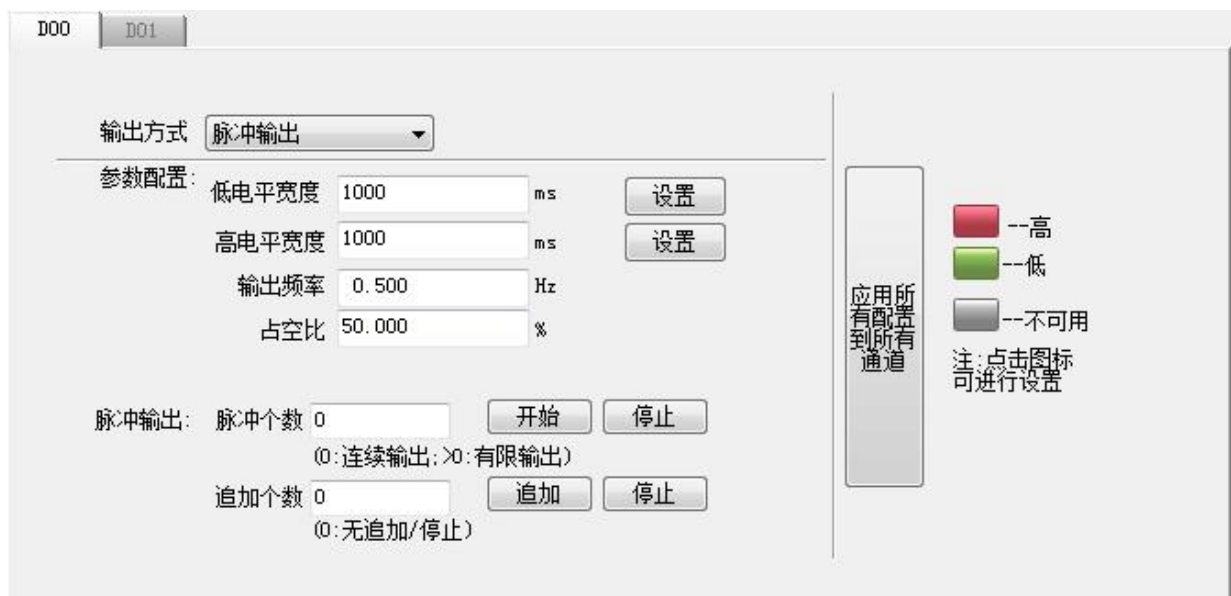


图 14

- a) 预设输出脉冲数量，点击开始模块会根据已设置的频率及占空比输出脉冲；点击停止不会立即终止，而是再额外输出一个脉冲然后停止。
- b) 追加个数功能：设置追加的脉冲个数并点击开始，模块会按照先输出后追加的顺序输出脉冲；点击停止立即中断输出。
- c) 当输出“脉冲个数”设置为0时，无论追加脉冲设置多少，模块均会一直输出。
- d) 当只设置“追加个数”并且点击“追加”时，模块只输出追加的脉冲个数。
- e) 只点击 DO 状态图标，模块会按照设定的输出参数输出一个完整的脉冲。
- f) 只点击“停止”，模块会按照设定的输出参数输出一个完整的脉冲。

例：

设置脉冲输出时间，设置输出脉冲个数，设置追加脉冲个数，点击“开始”和“追加”，模块会按照设定的“低电平宽度”和“高电平宽度”输出。如图：



图 15

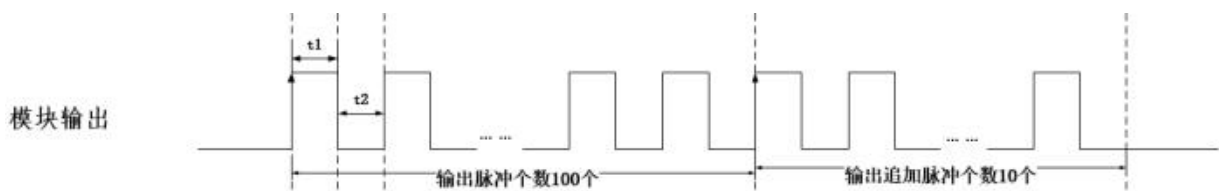


图 16

注意：上电后第一次进入脉冲输出模式，模块会自动输出一个完整脉冲。

4) 安全通信参数设置

安全通信参数设置模式：“超时后复位”和“超时后输出安全状态”。

超时后复位即通信中断超出“安全通信时间”，模块会重新上电并且指示灯闪烁一次，输出状态为上电值；若通信一直没有连接，模块会每隔一个安全通信时间，重新上电一次并输出上电值。

超时后输出安全状态即通信中断超出“安全通信时间，模块会输出安全值并且指示灯闪烁一次，输出状态会进入安全值；若通信一致没有连接，模块会一直输出安全状态。



图 17

■ 4 产品注意事项及保修

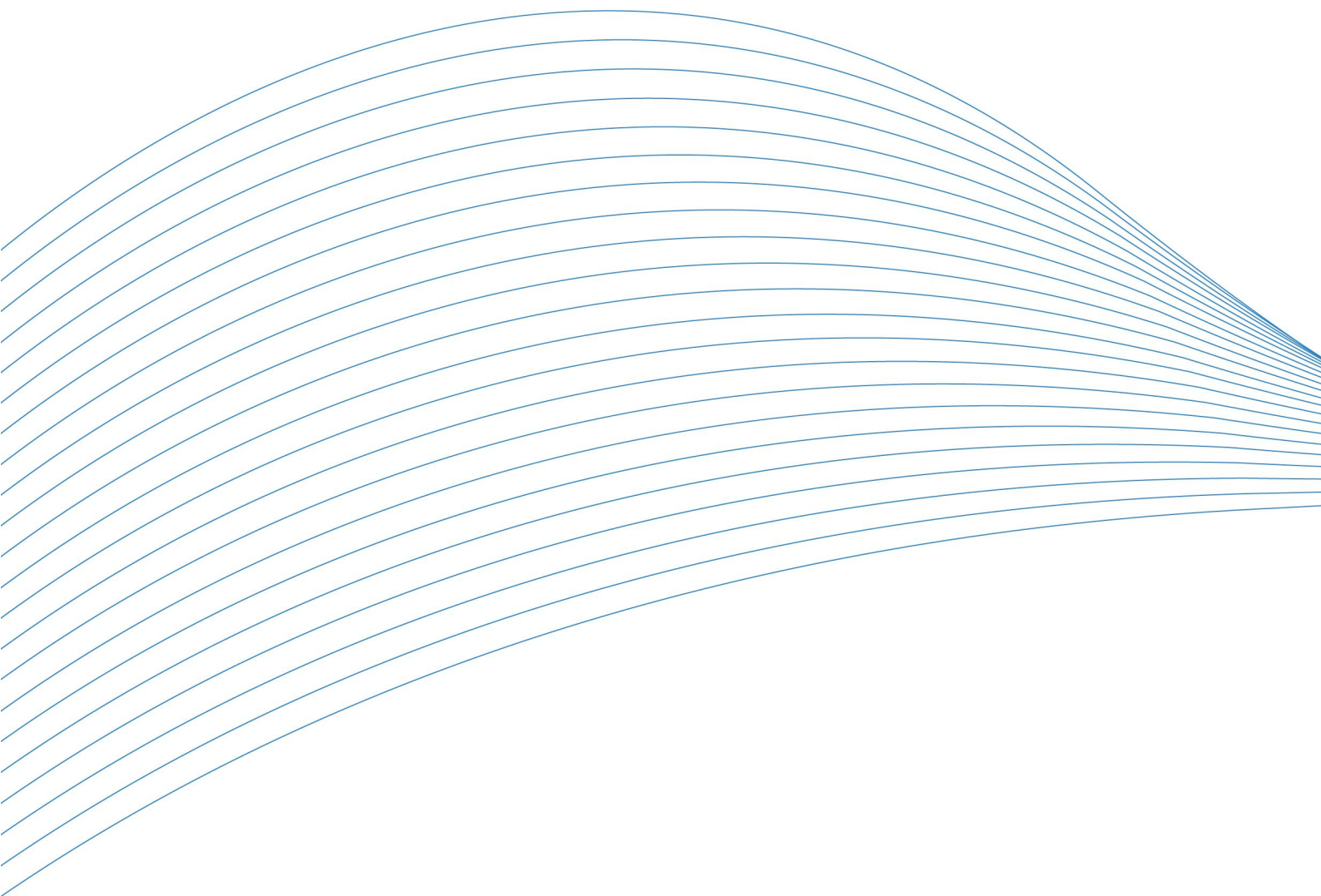
4.1 注意事项

在公司售出的产品包装中，用户将会找到产品DAM-3942B和产品质保卡。产品质保卡请用户务必妥善保存，当该产品出现问题需要维修时，请用户将产品质保卡同产品一起，寄回本公司，以便我们能尽快的帮助用户解决问题。

在使用 DAM-3942B 时，应注意 DAM-3942B 正面的 IC 芯片不要用手去摸，防止芯片受到静电的危害。

4.2 保修

DAM-3942B 自出厂之日起，两年内凡用户遵守运输，贮存和使用规则，而质量低于产品标准者公司免费维修。



阿尔泰科技

服务热线：400-860-3335

网址：www.art-control.com