

# DAM-3016D DAM模块

## 产品使用手册

V6.0.07





# 前言

版权归阿尔泰科技所有，未经许可，不得以机械、电子或其它任何方式进行复制。  
本公司保留对此手册更改的权利，产品后续相关变更时，恕不另行通知。

## ■ 免责声明

订购产品前，请向厂家或经销商详细了解产品性能是否符合您的需求。

正确的运输、储存、组装、装配、安装、调试、操作和维护是产品安全、正常运行的前提。本公司对于任何因安装、使用不当而导致的直接、间接、有意或无意的损坏及隐患概不负责。

## ■ 安全使用小常识

1. 在使用产品前，请务必仔细阅读产品使用手册；
2. 对未准备安装使用的产品，应做好防静电保护工作(最好放置在防静电保护袋中，不要将其取出)；
3. 在拿出产品前，应将手先置于接地金属物体上，以释放身体及手中的静电，并佩戴静电手套和手环，要养成只触及其边缘部分的习惯；
4. 为避免人体被电击或产品被损坏，在每次对产品进行拔插或重新配置时，须断电；
5. 在需对产品进行搬动前，务必先拔掉电源；
6. 对整机产品，需增加/减少板卡时，务必断电；
7. 当您需连接或拔除任何设备前，须确定所有的电源线事先已被拔掉；
8. 为避免频繁开关机对产品造成不必要的损伤，关机后，应至少等待 30 秒后再开机。

## 目 录

■ 1 产品说明 .....	3
1.1 概述 .....	3
1.2 产品外形图 .....	3
1.3 产品尺寸图 .....	3
1.4 主要指标 .....	4
1.5 模块使用说明 .....	5
■ 2 配置说明 .....	9
2.1 代码配置表 .....	9
2.2 MODBUS 地址分配表 .....	9
2.3 MODBUS 通讯实例 .....	16
2.4 出厂默认状态 .....	18
2.5 安装方式 .....	18
■ 3 软件使用说明 .....	19
3.1 上电及初始化 .....	19
3.2 连接高级软件 .....	19
■ 4 产品注意事项及保修 .....	26
4.1 注意事项 .....	26
4.2 保修 .....	26

## 1 产品说明

### 1.1 概述

DAM-3016D 为 32 路隔离数字量输入模块，RS485 通讯接口，带有标准 ModbusRTU 协议。配备良好的人机交互界面，使用方便，性能稳定。

### 1.2 产品外形图

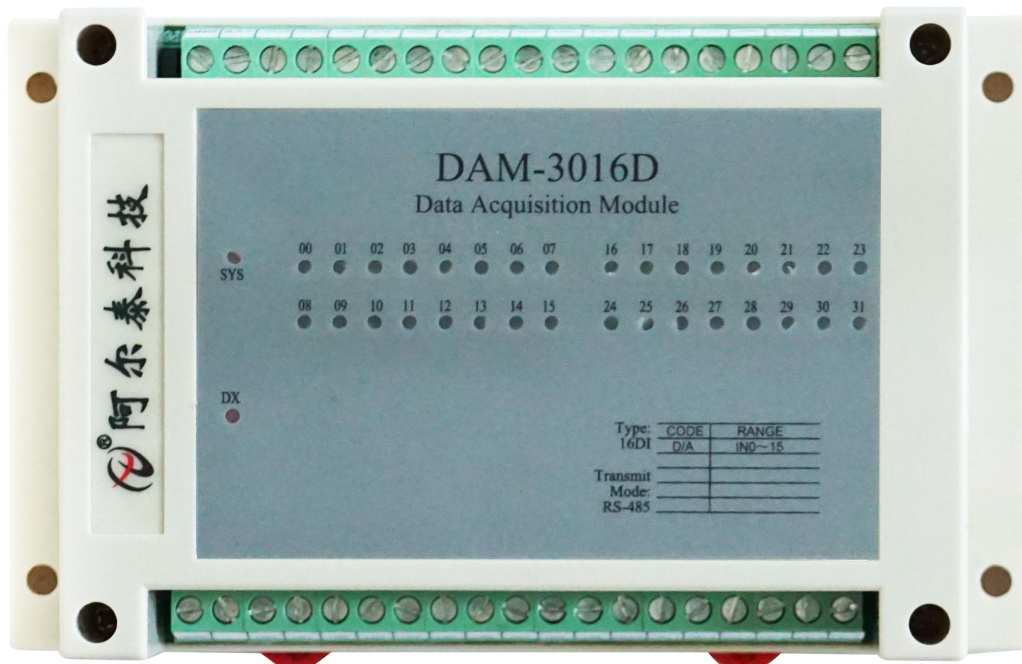


图 1

### 1.3 产品尺寸图

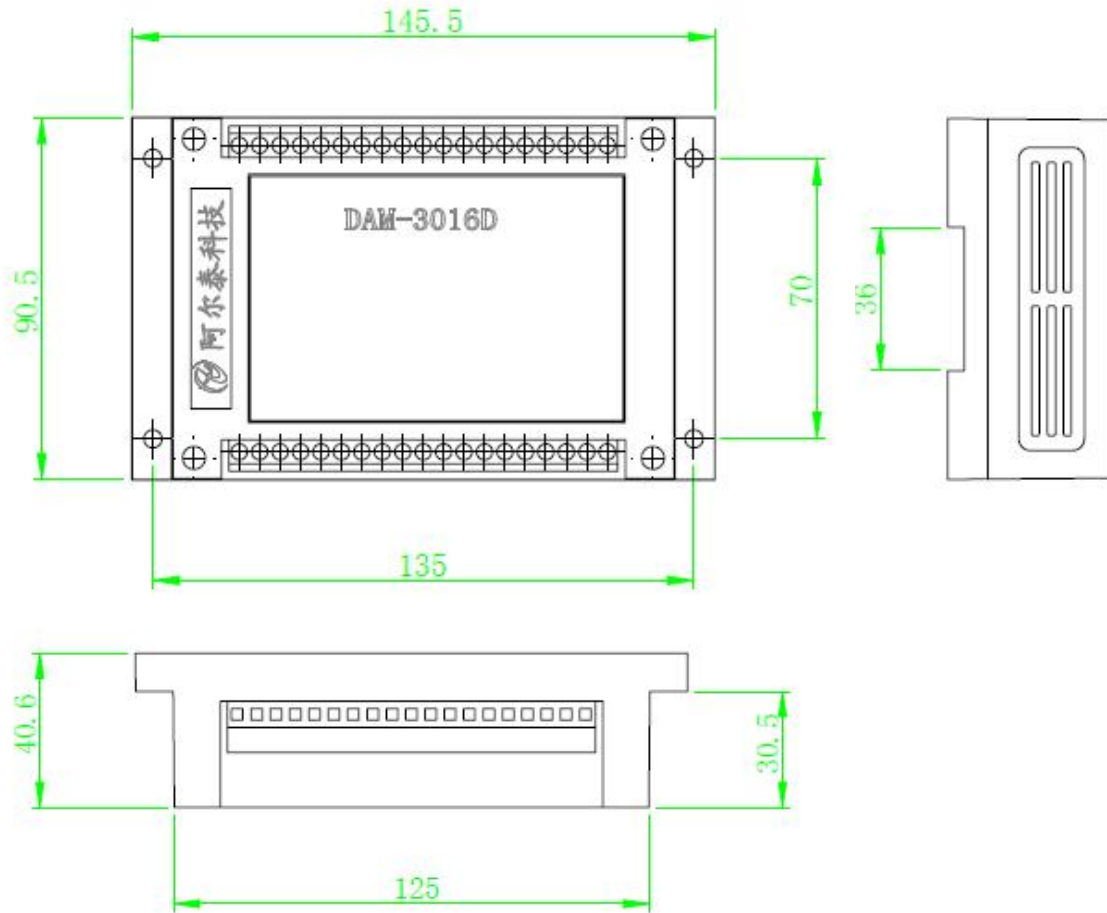


图 2

## 1.4 主要指标

### 32 路隔离数字量输入模块

数字量输入	
通道数	32 路单端（干接点或湿接点共阳极）
数字量输入电压	湿接点：高电平：+6V~+30V，LED 指示灯亮 低电平或悬空：0~+1V，LED 指示灯灭 干接点：悬空：LED 指示灯灭 短接：LED 指示灯亮
隔离电压	2500VRMS(浪涌保护电压)
工作模式	数字量输入(默认模式)、上升沿计数、下降沿计数、上升沿锁存、下降沿锁存
计数器输入范围	0~100Hz
其他	
通讯接口	RS485
波特率	1200-115200bps
看门狗	内置看门狗

供电电压	+10V~30VDC
电源保护	电源反向保护
功耗	额定值 0.7W @ 24VDC
操作温度	-10°C ~ +70°C
存储温度	-40°C ~ +80°C

## 1.5 模块使用说明

### 1、端子定义表

表 1

端子	名称	说明
1	INCOM	数字量输入通道公共端
2		未连接
3	IN0	数字量输入0通道
4	IN1	数字量输入1通道
5	IN2	数字量输入2通道
6	IN3	数字量输入3通道
7	IN4	数字量输入4通道
8	IN5	数字量输入5通道
9	IN6	数字量输入6通道
10	IN7	数字量输入7通道
11	IN8	数字量输入8通道
12	IN9	数字量输入9通道
13	IN10	数字量输入10通道
14	IN11	数字量输入11通道
15	IN12	数字量输入12通道
16	IN13	数字量输入13通道
17	IN14	数字量输入14通道
18	IN15	数字量输入15通道
19	IN16	数字量输入16通道
20	IN17	数字量输入17通道
21	IN18	数字量输入18通道
22	IN19	数字量输入19通道
23	IN20	数字量输入20通道
24	IN21	数字量输入21通道
25	IN22	数字量输入22通道
26	IN23	数字量输入23通道
27	IN24	数字量输入24通道
28	IN25	数字量输入25通道
29	IN26	数字量输入26通道
30	IN27	数字量输入27通道
31	IN28	数字量输入28通道

32	IN29	数字量输入29通道
33	IN30	数字量输入30通道
34	IN31	数字量输入31通道
35	DATA+	RS-485 接口信号正
36	DATA-	RS-485 接口信号负
37	+Vs	直流正电源输入, +10~+30VDC
38	GND	直流电源输入地

## 2、模块内部结构框图

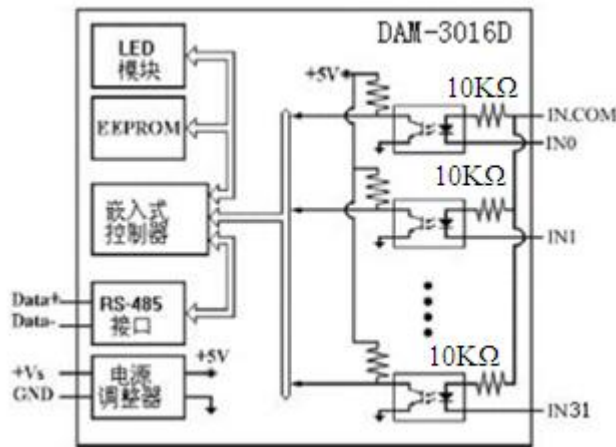


图3 湿接点结构图

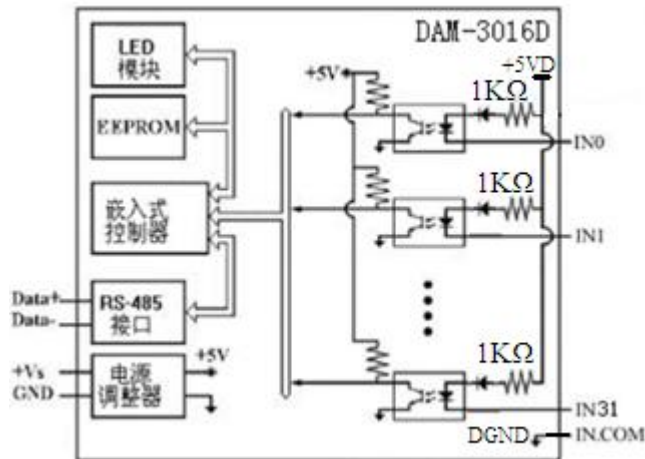


图4 干接点结构图

## 3、指示灯说明

模块有2个运行指示灯（SYS和DX）和32个输入状态指示灯。

运行指示灯：正常上电时，SYS指示灯常亮、DX指示灯灭；有数据发送时，DX指示灯闪烁；INIT短接上电时，SYS指示灯快速闪烁3次；

输入状态指示灯：32个指示灯分别对应32个输入通道。湿接点时，输入高电平，指示灯亮，输入低电平或悬空，指示灯灭；干接点时，INx和INCOM短接，指示灯亮，悬空，指示灯灭。

## 4、电源及通讯线连接



电源输入及 RS485 通讯接口如下图所示，输入电源的最大电压为 30V，超过量程范围可能会造成模块电路的永久性损坏。

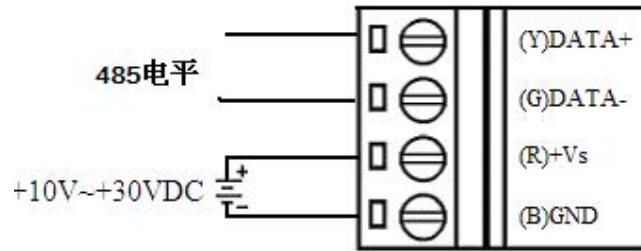


图 5

### 5、数字量输入

干接点信号输入连接

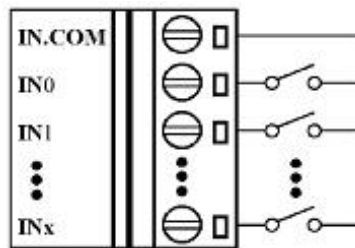


图 6

湿接点信号输入连接

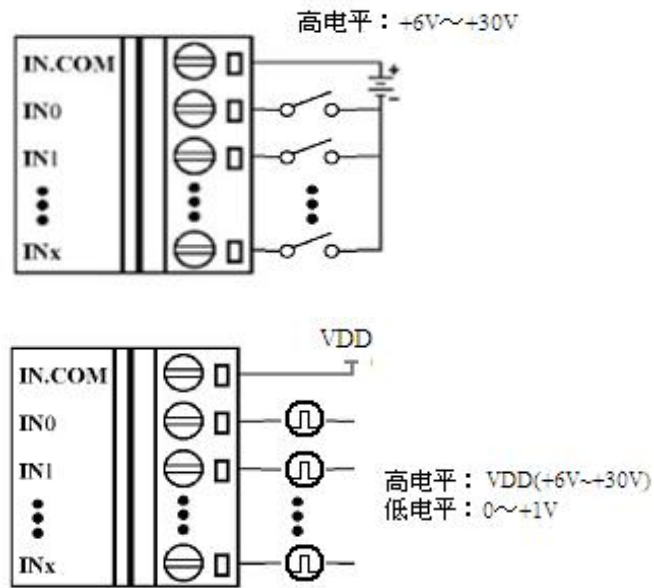


图 7

NPN 信号输入连接

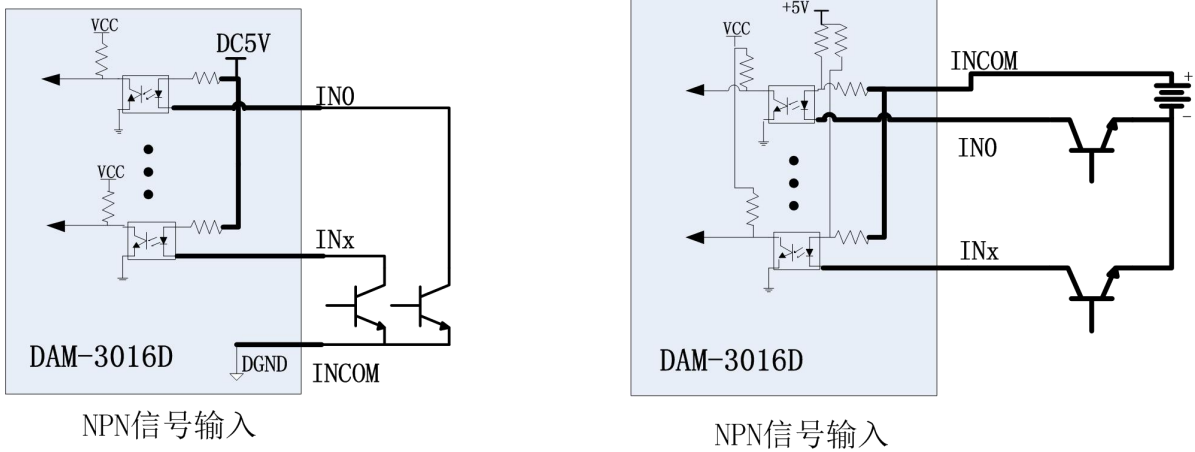


图 8

PNP 信号输入连接

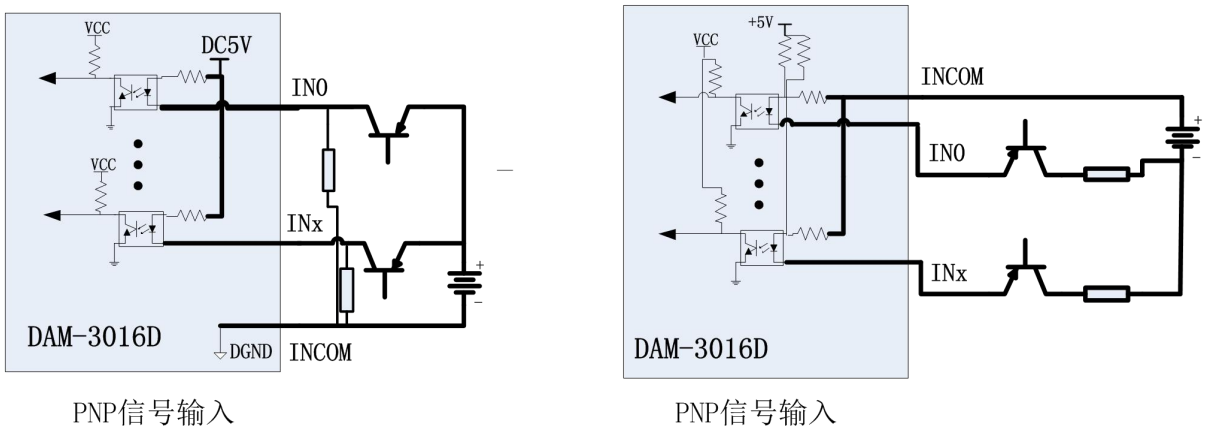


图 9

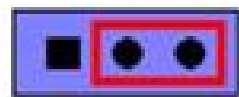
6、内部跳线说明

➤ 硬件配置量程：

(1)跳线 JP1 的 1、2 脚短接时为干接点输入方式。



(2)跳线 JP1 的 2、3 脚短接时为湿接点共阳极输入方式。



➤ 恢复出厂设置：

模块上电前用跳线帽短接 JP6（需要拆壳），上电时看到 SYS 指示灯闪三下表示模块恢复出厂设置成功，将清除所有的用户配置数据。

## 2 配置说明

### 2.1 代码配置表

#### 1、波特率配置代码表

表 2

代码	00	01	02	03	04	05	06	07
波特率	1200	2400	4800	9600	19200	38400	57600	115200

### 2.2 MODBUS 地址分配表

#### 1、读开关量输入

功能码：02

数据起始地址：10001~10032

说明：读取输入开关量的状态

数据说明：

地址	描述	属性	说明
10001	第 00 路开关量输入状态	只读	=0 没有通电 =1 接通电源
10002	第 01 路开关量输入状态	只读	=0 没有通电 =1 接通电源
10003	第 02 路开关量输入状态	只读	=0 没有通电 =1 接通电源
10004	第 03 路开关量输入状态	只读	=0 没有通电 =1 接通电源
10005	第 04 路开关量输入状态	只读	=0 没有通电 =1 接通电源
10006	第 05 路开关量输入状态	只读	=0 没有通电 =1 接通电源
10007	第 06 路开关量输入状态	只读	=0 没有通电 =1 接通电源
10008	第 07 路开关量输入状态	只读	=0 没有通电 =1 接通电源
10009	第 08 路开关量输入状态	只读	=0 没有通电 =1 接通电源
10010	第 09 路开关量输入状态	只读	=0 没有通电 =1 接通电源
10011	第 10 路开关量输入状态	只读	=0 没有通电 =1 接通电源
10012	第 11 路开关量输入状态	只读	=0 没有通电 =1 接通电源
10013	第 12 路开关量输入状态	只读	=0 没有通电 =1 接通电源
10014	第 13 路开关量输入状态	只读	=0 没有通电 =1 接通电源
10015	第 14 路开关量输入状态	只读	=0 没有通电 =1 接通电源
10016	第 15 路开关量输入状态	只读	=0 没有通电 =1 接通电源
10017	第 16 路开关量输入状态	只读	=0 没有通电 =1 接通电源
10018	第 17 路开关量输入状态	只读	=0 没有通电 =1 接通电源
10019	第 18 路开关量输入状态	只读	=0 没有通电 =1 接通电源

10020	第 19 路开关量输入状态	只读	=0 没有通电 =1 接通电源
10021	第 20 路开关量输入状态	只读	=0 没有通电 =1 接通电源
10022	第 21 路开关量输入状态	只读	=0 没有通电 =1 接通电源
10023	第 22 路开关量输入状态	只读	=0 没有通电 =1 接通电源
10024	第 23 路开关量输入状态	只读	=0 没有通电 =1 接通电源
10025	第 24 路开关量输入状态	只读	=0 没有通电 =1 接通电源
10026	第 25 路开关量输入状态	只读	=0 没有通电 =1 接通电源
10027	第 26 路开关量输入状态	只读	=0 没有通电 =1 接通电源
10028	第 27 路开关量输入状态	只读	=0 没有通电 =1 接通电源
10029	第 28 路开关量输入状态	只读	=0 没有通电 =1 接通电源
10030	第 29 路开关量输入状态	只读	=0 没有通电 =1 接通电源
10031	第 30 路开关量输入状态	只读	=0 没有通电 =1 接通电源
10032	第 31 路开关量输入状态	只读	=0 没有通电 =1 接通电源
保 留			

## 2、读保持寄存器

功能码：03

数据起始地址：40001~40184

说明：读取保持寄存器的值

**数据说明：**读取的是十六位整数或无符合整数

地址	描述	属性	说明
40001	第 00 路脉冲计数预制值	读写	低 16 位计数数值
40002	第 00 路脉冲计数预制值	读写	高 16 位计数数值
40003	第 01 路脉冲计数预制值	读写	低 16 位计数数值
40004	第 01 路脉冲计数预制值	读写	高 16 位计数数值
40005	第 02 路脉冲计数预制值	读写	低 16 位计数数值
40006	第 02 路脉冲计数预制值	读写	高 16 位计数数值
40007	第 03 路脉冲计数预制值	读写	低 16 位计数数值
40008	第 03 路脉冲计数预制值	读写	高 16 位计数数值
40009	第 04 路脉冲计数预制值	读写	低 16 位计数数值
40010	第 04 路脉冲计数预制值	读写	高 16 位计数数值
40011	第 05 路脉冲计数预制值	读写	低 16 位计数数值
40012	第 05 路脉冲计数预制值	读写	高 16 位计数数值
40013	第 06 路脉冲计数预制值	读写	低 16 位计数数值
40014	第 06 路脉冲计数预制值	读写	高 16 位计数数值
40015	第 07 路脉冲计数预制值	读写	低 16 位计数数值

40016	第 07 路脉冲计数预制值	读写	高 16 位计数数值
40017	第 08 路脉冲计数预制值	读写	低 16 位计数数值
40018	第 08 路脉冲计数预制值	读写	高 16 位计数数值
40019	第 09 路脉冲计数预制值	读写	低 16 位计数数值
40020	第 09 路脉冲计数预制值	读写	高 16 位计数数值
40021	第 10 路脉冲计数预制值	读写	低 16 位计数数值
40022	第 10 路脉冲计数预制值	读写	高 16 位计数数值
40023	第 11 路脉冲计数预制值	读写	低 16 位计数数值
40024	第 11 路脉冲计数预制值	读写	高 16 位计数数值
40025	第 12 路脉冲计数预制值	读写	低 16 位计数数值
40026	第 12 路脉冲计数预制值	读写	高 16 位计数数值
40027	第 13 路脉冲计数预制值	读写	低 16 位计数数值
40028	第 13 路脉冲计数预制值	读写	高 16 位计数数值
40029	第 14 路脉冲计数预制值	读写	低 16 位计数数值
40030	第 14 路脉冲计数预制值	读写	高 16 位计数数值
40031	第 15 路脉冲计数预制值	读写	低 16 位计数数值
40032	第 15 路脉冲计数预制值	读写	高 16 位计数数值
40033	第 16 路脉冲计数预制值	读写	低 16 位计数数值
40034	第 16 路脉冲计数预制值	读写	高 16 位计数数值
40035	第 17 路脉冲计数预制值	读写	低 16 位计数数值
40036	第 17 路脉冲计数预制值	读写	高 16 位计数数值
40037	第 18 路脉冲计数预制值	读写	低 16 位计数数值
40038	第 18 路脉冲计数预制值	读写	高 16 位计数数值
40039	第 19 路脉冲计数预制值	读写	低 16 位计数数值
40040	第 19 路脉冲计数预制值	读写	高 16 位计数数值
40041	第 20 路脉冲计数预制值	读写	低 16 位计数数值
40042	第 20 路脉冲计数预制值	读写	高 16 位计数数值
40043	第 21 路脉冲计数预制值	读写	低 16 位计数数值
40044	第 21 路脉冲计数预制值	读写	高 16 位计数数值
40045	第 22 路脉冲计数预制值	读写	低 16 位计数数值
40046	第 22 路脉冲计数预制值	读写	高 16 位计数数值
40047	第 23 路脉冲计数预制值	读写	低 16 位计数数值
40048	第 23 路脉冲计数预制值	读写	高 16 位计数数值
40049	第 24 路脉冲计数预制值	读写	低 16 位计数数值
40050	第 24 路脉冲计数预制值	读写	高 16 位计数数值

40051	第 25 路脉冲计数预制值	读写	低 16 位计数数值
40052	第 25 路脉冲计数预制值	读写	高 16 位计数数值
40053	第 26 路脉冲计数预制值	读写	低 16 位计数数值
40054	第 26 路脉冲计数预制值	读写	高 16 位计数数值
40055	第 27 路脉冲计数预制值	读写	低 16 位计数数值
40056	第 27 路脉冲计数预制值	读写	高 16 位计数数值
40057	第 28 路脉冲计数预制值	读写	低 16 位计数数值
40058	第 28 路脉冲计数预制值	读写	高 16 位计数数值
40059	第 29 路脉冲计数预制值	读写	低 16 位计数数值
40060	第 29 路脉冲计数预制值	读写	高 16 位计数数值
40061	第 30 路脉冲计数预制值	读写	低 16 位计数数值
40062	第 30 路脉冲计数预制值	读写	高 16 位计数数值
40063	第 31 路脉冲计数预制值	读写	低 16 位计数数值
40064	第 31 路脉冲计数预制值	读写	高 16 位计数数值
保留			
40129	模块类型寄存器	只读	如: 0x30,0x11 表示 DAM-3011
40130	模块类型后缀寄存器	只读	如: 0x42, 0x44 (HEX) 表示 'BD'(ASC II)
40131	模块 MODBUS 协议标识	只读	如: 0x2B, 0x20(HEX)表示 '+' ASCII
40132	模块版本号	只读	如: 0x06,0x21 表示版本 6.21
40133	模块地址	读写	Bit15_Bit 8 必须输入为 0。 Bit7_Bit 0 模块地址, 范围 1~255。 如: 0x01 表示地址 1
40134	模块波特率	读写	如: 0x03 表示 9600bit/s (具体参考模块使用说明书)
40135	模块校验位	读写	0x0: 无校验; 0x1: 偶校验; 0x2: 奇校验;
保留			
40141	第 00 路工作模式	读写	Bit3- Bit0:DI 模块工作模式 0: DI 输入 1: 计数 2: 锁存 Bit4: 计数或锁存触发方式 0: 下降沿

			1: 上升沿 Bit15~Bit5: 保留, 不处理
40142	第 01 路工作模式	读写	同上
40143	第 02 路工作模式	读写	同上
40144	第 03 路工作模式	读写	同上
40145	第 04 路工作模式	读写	同上
40146	第 05 路工作模式	读写	同上
40147	第 06 路工作模式	读写	同上
40148	第 07 路工作模式	读写	同上
40149	第 08 路工作模式	读写	同上
40150	第 09 路工作模式	读写	同上
40151	第 10 路工作模式	读写	同上
40152	第 11 路工作模式	读写	同上
40153	第 12 路工作模式	读写	同上
40154	第 13 路工作模式	读写	同上
40155	第 14 路工作模式	读写	同上
40156	第 15 路工作模式	读写	同上
40157	第 16 路工作模式	读写	同上
40158	第 17 路工作模式	读写	同上
40159	第 18 路工作模式	读写	同上
40160	第 10 路工作模式	读写	同上
40161	第 20 路工作模式	读写	同上
40162	第 21 路工作模式	读写	同上
40163	第 22 路工作模式	读写	同上
40164	第 23 路工作模式	读写	同上
40165	第 24 路工作模式	读写	同上
40166	第 25 路工作模式	读写	同上
40167	第 26 路工作模式	读写	同上
40168	第 27 路工作模式	读写	同上
40169	第 28 路工作模式	读写	同上
40170	第 29 路工作模式	读写	同上
40171	第 30 路工作模式	读写	同上
40172	第 31 路工作模式	读写	同上
40173	输入锁存使能寄存器	读写	Bit15~Bit0 分别对应 15~0 通道, 设置位 (1) 为使能, 清除位 (0) 为无使能。

40174	输入锁存使能寄存器	读写	Bit15~Bit0 分别对应 31~16 通道, 设置位 (1) 为使能, 清除位 (0) 为无使能
保留			
40177	输入计数使能寄存器	读写	Bit15~Bit0 分别对应 15~0 通道, 设置位 (1) 为使能, 清除位 (0) 为无使能。
40178	输入计数使能寄存器	读写	Bit15~Bit0 分别对应 31~16 通道, 设置位 (1) 为使能, 清除位 (0) 为无使能。
保留			
40181	清通道计数	只写	Bit15~Bit0 分别对应 15~0 通道, 设置位 (1) 为清除, 清除位 (0) 为无意义。
40182	清通道计数	只写	Bit15~Bit0 分别对应 31~16 通道, 设置位 (1) 为清除, 清除位 (0) 为无意义。
40183	清通道锁存	只写	Bit15~Bit0 分别对应 15~0 通道, 设置位 (1) 为清除, 清除位 (0) 为无意义。
40184	清通道锁存	只写	Bit15~Bit0 分别对应 31~16 通道, 设置位 (1) 为清除, 清除位 (0) 为无意义。
保留			

### 3、读输入寄存器

功能码: 04

数据起始地址: 30289~30352

说明: 读取输入数据

**数据说明:** 读取的是十六位整数或无符合整数

地址	描述	属性	说明
30289	第 00 路开关量脉冲计数	只读	低 16 位计数数值
30290	第 00 路开关量脉冲计数	只读	高 16 位计数数值
30291	第 01 路开关量脉冲计数	只读	低 16 位计数数值
30292	第 01 路开关量脉冲计数	只读	高 16 位计数数值
30293	第 02 路开关量脉冲计数	只读	低 16 位计数数值
30294	第 02 路开关量脉冲计数	只读	高 16 位计数数值
30295	第 03 路开关量脉冲计数	只读	低 16 位计数数值



30296	第 03 路开关量脉冲计数	只读	高 16 位计数数值
30297	第 04 路开关量脉冲计数	只读	低 16 位计数数值
30298	第 04 路开关量脉冲计数	只读	高 16 位计数数值
30299	第 05 路开关量脉冲计数	只读	低 16 位计数数值
30300	第 05 路开关量脉冲计数	只读	高 16 位计数数值
30301	第 06 路开关量脉冲计数	只读	低 16 位计数数值
30302	第 06 路开关量脉冲计数	只读	高 16 位计数数值
30303	第 07 路开关量脉冲计数	只读	低 16 位计数数值
30304	第 07 路开关量脉冲计数	只读	高 16 位计数数值
30305	第 08 路开关量脉冲计数	只读	低 16 位计数数值
30306	第 08 路开关量脉冲计数	只读	高 16 位计数数值
30307	第 09 路开关量脉冲计数	只读	低 16 位计数数值
30308	第 09 路开关量脉冲计数	只读	高 16 位计数数值
30309	第 10 路开关量脉冲计数	只读	低 16 位计数数值
30310	第 10 路开关量脉冲计数	只读	高 16 位计数数值
30311	第 11 路开关量脉冲计数	只读	低 16 位计数数值
30312	第 11 路开关量脉冲计数	只读	高 16 位计数数值
30313	第 12 路开关量脉冲计数	只读	低 16 位计数数值
30314	第 12 路开关量脉冲计数	只读	高 16 位计数数值
30315	第 13 路开关量脉冲计数	只读	低 16 位计数数值
30316	第 13 路开关量脉冲计数	只读	高 16 位计数数值
30317	第 14 路开关量脉冲计数	只读	低 16 位计数数值
30318	第 14 路开关量脉冲计数	只读	高 16 位计数数值
30319	第 15 路开关量脉冲计数	只读	低 16 位计数数值
30320	第 15 路开关量脉冲计数	只读	高 16 位计数数值
30321	第 16 路开关量脉冲计数	只读	低 16 位计数数值
30322	第 16 路开关量脉冲计数	只读	高 16 位计数数值
30323	第 17 路开关量脉冲计数	只读	低 16 位计数数值
30324	第 17 路开关量脉冲计数	只读	高 16 位计数数值
30325	第 18 路开关量脉冲计数	只读	低 16 位计数数值
30326	第 18 路开关量脉冲计数	只读	高 16 位计数数值
30327	第 19 路开关量脉冲计数	只读	低 16 位计数数值
30328	第 19 路开关量脉冲计数	只读	高 16 位计数数值
30329	第 20 路开关量脉冲计数	只读	低 16 位计数数值
30330	第 20 路开关量脉冲计数	只读	高 16 位计数数值

30331	第 21 路开关量脉冲计数	只读	低 16 位计数数值
30332	第 21 路开关量脉冲计数	只读	高 16 位计数数值
30333	第 22 路开关量脉冲计数	只读	低 16 位计数数值
30334	第 22 路开关量脉冲计数	只读	高 16 位计数数值
30335	第 23 路开关量脉冲计数	只读	低 16 位计数数值
30336	第 23 路开关量脉冲计数	只读	高 16 位计数数值
30337	第 24 路开关量脉冲计数	只读	低 16 位计数数值
30338	第 24 路开关量脉冲计数	只读	高 16 位计数数值
30339	第 25 路开关量脉冲计数	只读	低 16 位计数数值
30340	第 25 路开关量脉冲计数	只读	高 16 位计数数值
30341	第 26 路开关量脉冲计数	只读	低 16 位计数数值
30342	第 26 路开关量脉冲计数	只读	高 16 位计数数值
30343	第 27 路开关量脉冲计数	只读	低 16 位计数数值
30344	第 27 路开关量脉冲计数	只读	高 16 位计数数值
30345	第 28 路开关量脉冲计数	只读	低 16 位计数数值
30346	第 28 路开关量脉冲计数	只读	高 16 位计数数值
30347	第 29 路开关量脉冲计数	只读	低 16 位计数数值
30348	第 29 路开关量脉冲计数	只读	高 16 位计数数值
30349	第 30 路开关量脉冲计数	只读	低 16 位计数数值
30350	第 30 路开关量脉冲计数	只读	高 16 位计数数值
30351	第 31 路开关量脉冲计数	只读	低 16 位计数数值
30352	第 31 路开关量脉冲计数	只读	高 16 位计数数值
保留			

## 2.3 MODBUS 通讯实例

### 1、02 功能码

用于读取开关量

对应的数据操作地址：10001~10032

举例：

3016D 模块地址为 01，读前 8 路输入状态

主机发送：01            02            00 00            00 08            CRC 校验

          设备地址    功能码    寄存器地址 00001    寄存器数量

设备返回：01            02            01            FF            CRC 校验

          设备地址    功能码    字节数量    数据

0~7 路全部通电：FF

## 2、03 功能码

用于读保持寄存器，读取的是十六位整数或无符号整数

对应的数据操作地址：40129~40184

举例：

3016D 模块地址为 01，读取模块的名称

主机发送：	<u>01</u>	<u>03</u>	<u>00 80</u>	<u>00 02</u>	CRC 校验	
	设备地址	功能码	寄存器地址 40129	寄存器数量		
设备返回：	<u>01</u>	<u>03</u>	<u>10</u>	<u>30 16</u>	<u>44 20</u>	CRC 校验
	设备地址	功能码	字节数量	数据		
				模块名称：30 16		
				名称后缀：D		

## 3、04 功能码

用于读输入寄存器，读取的是十六位整数或无符号整数

对应的数据操作地址：30289~30252

举例：

3016D 模块地址为 01，读取前 2 路计数值

主机发送：	<u>01</u>	<u>04</u>	<u>01 20</u>	<u>00 04</u>	CRC 校验	
	设备地址	功能码	寄存器地址 40289	寄存器数量		
设备返回：	<u>01</u>	<u>04</u>	<u>10</u>	<u>00 64 00 00</u>	<u>00 64 00 00</u>	CRC 校验
	设备地址	功能码	字节数量	数据		
				第一路计数值低 16 位：00 64		
				第一路计数值高 16 位：00 00		
				第二路计数值低 16 位：00 64		
				第二路计数值高 16 位：00 00		

## 4、06 功能码

用于写单个保持寄存器

对应数据操作地址：40133~40184

举例：

3016D 模块地址为 01，设置模块地址为 2

主机发送：	<u>01</u>	<u>06</u>	<u>00 84</u>	<u>00 02</u>	CRC 校验
	设备地址	功能码	寄存器地址 40133	数据	
				模块地址：2	
设备返回：	<u>01</u>	<u>06</u>	<u>00 84</u>	<u>00 02</u>	CRC 校验
	设备地址	功能码	寄存器地址 40133	数据	

## 5、16 (0x10) 功能码

用于写多个保持寄存器

对应数据操作地址：40133~40184

举例：

3016D 模块地址为 01，设置模块地址为 2 和波特率为 9600，无校验

主机发送：	<u>01</u>	<u>10</u>	<u>00 84</u>	<u>00 03</u>	<u>06</u>	<u>00 02 00 03 00 00</u>
-------	-----------	-----------	--------------	--------------	-----------	--------------------------

## CRC 校验

设备地址	功能码	寄存器地址	40133	寄存器数量	字节数量	数据
						模块地址: 2
						波特率: 9600
						校验位: 无
设备返回: <u>01</u>	<u>10</u>	<u>00 84</u>		<u>00 03</u>		CRC 校验
设备地址	功能码	寄存器地址	40133	寄存器数量		

## 2.4 出厂默认状态

模块地址: 1

波特率: 9600bps、8、1、N (无校验)

工作模式: 数字量输入

## 2.5 安装方式

DAM-3016D 模块可方便的安装在 DIN 导轨、面板上, 方便用户使用。信号连接可以通过使用插入式螺丝端子, 便于安装、更改和维护。

## 3 软件使用说明

### 3.1 上电及初始化

- 1) 连接电源：“+Vs”接电源正，“GND”接地，模块供电要求：+10V—+30V。
- 2) 连接通讯线：DAM-3016D 通过转换模块（RS232 转 RS485 或 USB 转 RS485）连接到计算机，“DATA+”和“DATA-”分别接转换模块的“DATA+”和“DATA-”端。
- 3) 恢复出厂设置：在断电的情况下，用跳线帽短接 JP6（需要拆壳），上电时看到 SYS 指示灯闪三下表示模块恢复出厂设置成功，将清除所有的用户配置数据。拔掉跳线帽，重新上电，模块完成恢复出厂设置。

### 3.2 连接高级软件

- 1) 连接好模块后上电，打开 DAM-3000M 高级软件，点击连接的串口，出现下面界面，选择波特率 9600，其它的选项默认，点击搜索按钮。

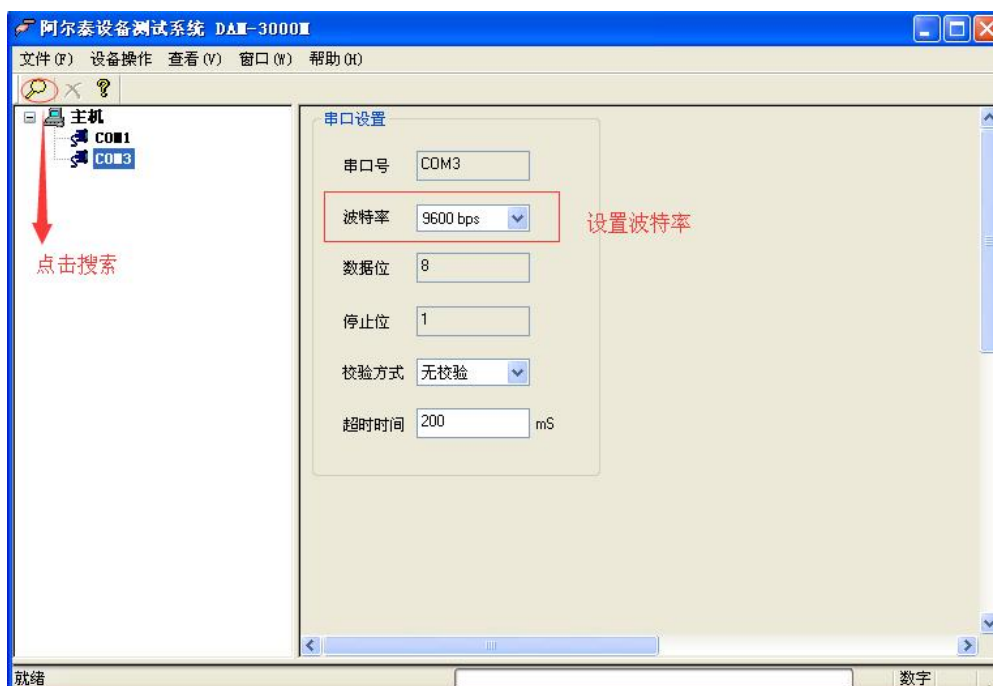


图 10

- 2) 出现如下配置界面则正常，若不出现模块信息则需重复以上步骤。

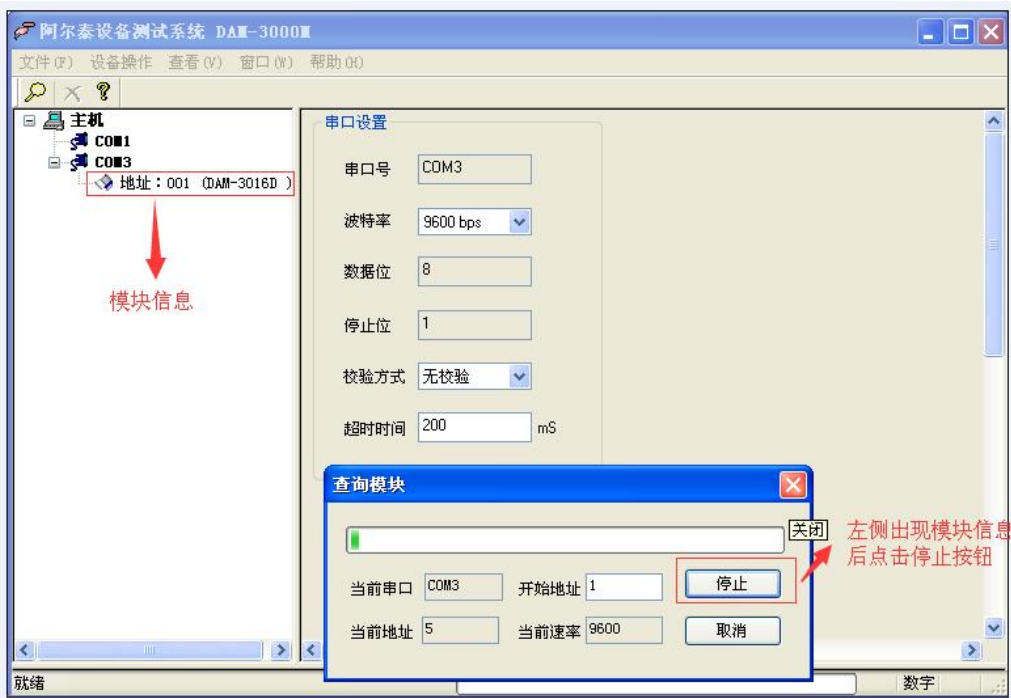


图 11

- 3) 点击模块信息右侧则出现配置信息界面，点击输入模式的下拉箭头出现“数字量输入、上升沿计数、下降沿计数、上升沿锁存、下降沿锁存”五种选择，选择测试类型即完成配置，模块的 32 个通道可分别进行配置，可配置成不同的类型进行采样。

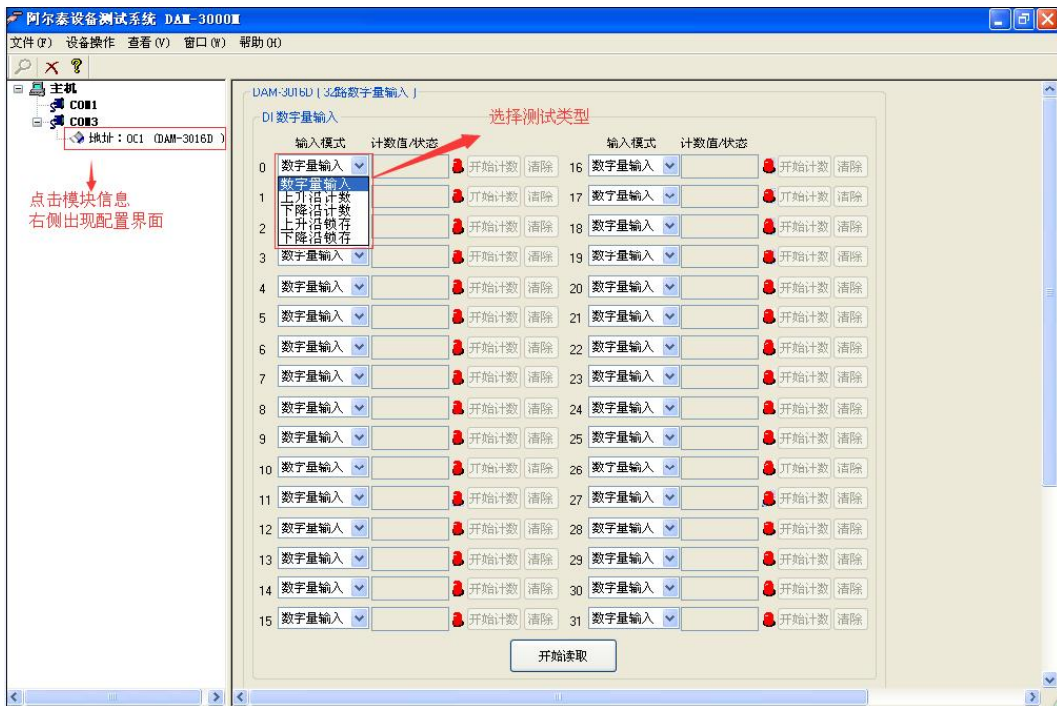


图 12

- 4) 模块默认的配置完选项后点击“开始读取”按钮，模块进入采样模式。下面分别以“数字量输入”“上升沿计数”“上升沿锁存”为例进行采样。



- 5) 模块选择“数字量输入”配置项后，点击“开始读取”按钮，模块进入采样模式，湿节点共阳极接线时，输入端 INx 和 INcom 之间加低电平，“计数值/状态”为“关”，指示灯灭，输入端 INx 和 INCOM 之间加高电平，“计数值/状态”为“开”，指示灯亮。

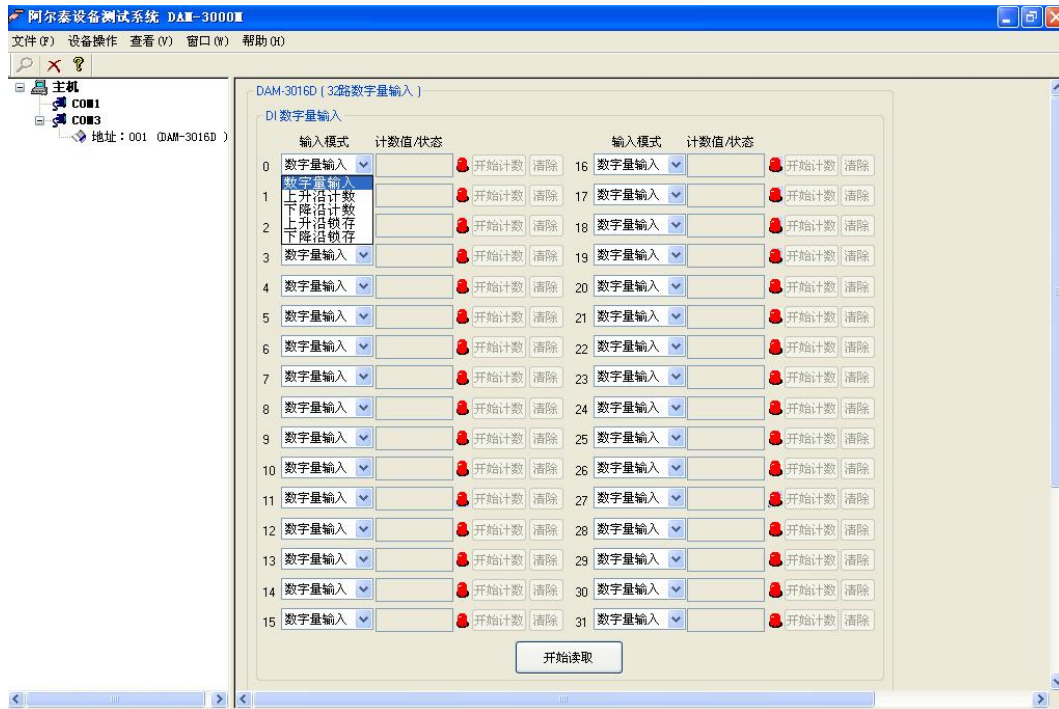


图 13

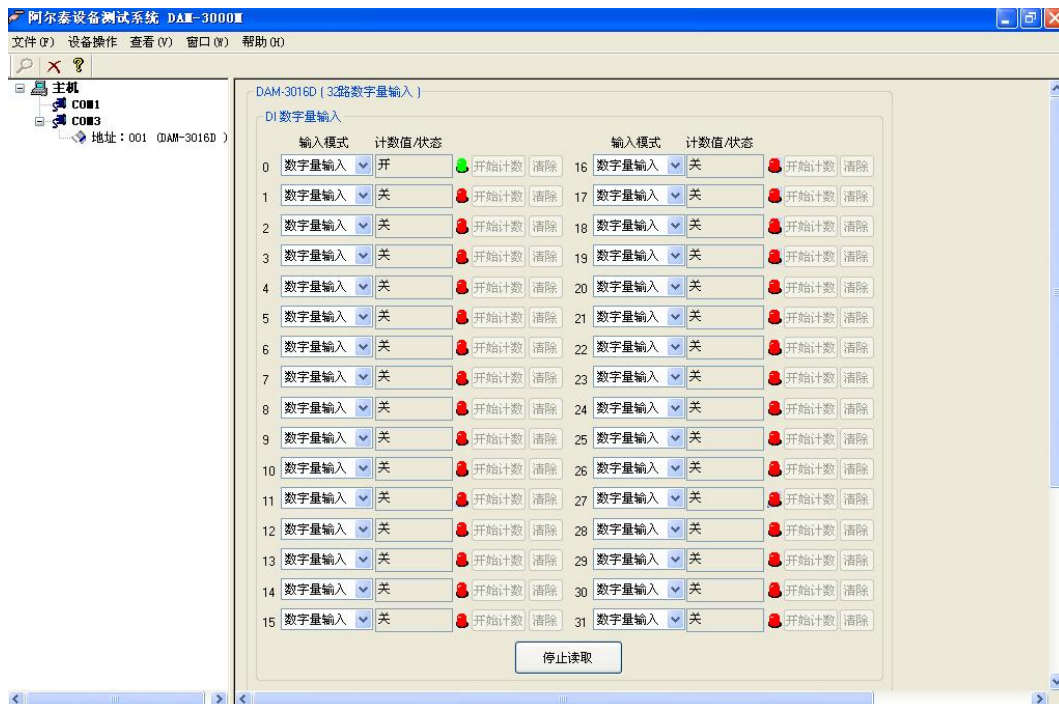


图 14

- 6) 模块选择“上升沿计数”配置项后，未开始计数之前，“计数值/状态”为“0”。点击“开始读取”按钮，模块进入采样模式，给 100HZ 以内的数字方波信号后，“计数值/状态”为显示计数值。

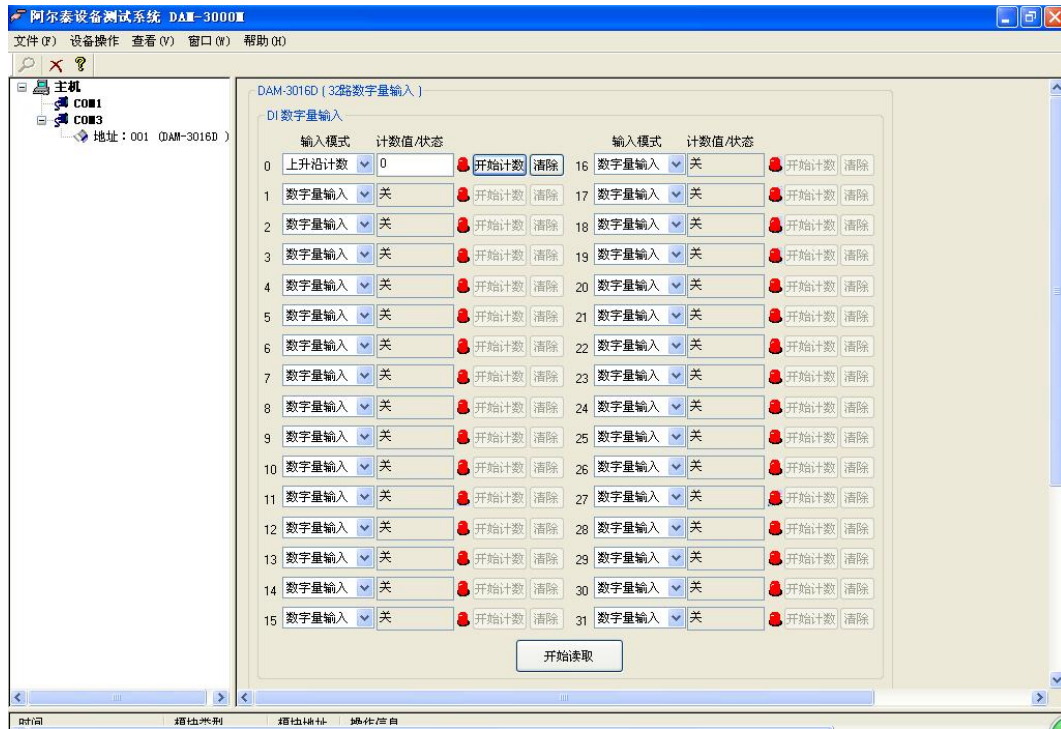


图 15

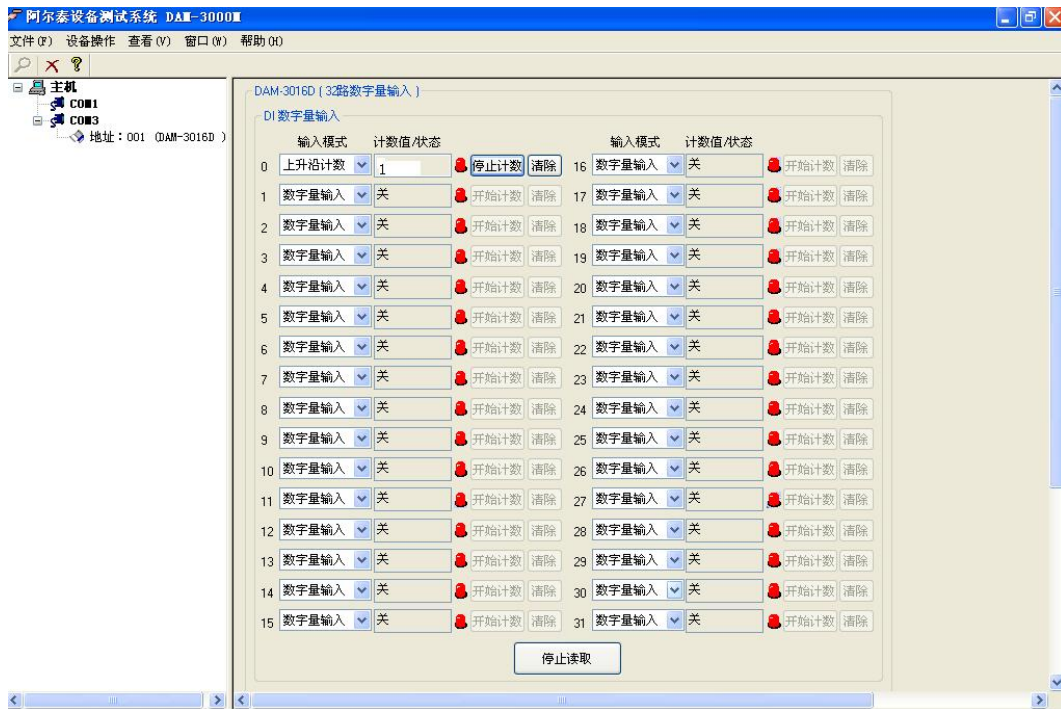


图 16

7) 模块选择“上升沿锁存”配置项后，未开始计数之前，“计数值/状态”为“无锁存”。点击“开始读取”按钮，模块进入采样模式，给上升沿数字信号后，“计数值/状态”为“上升沿”。



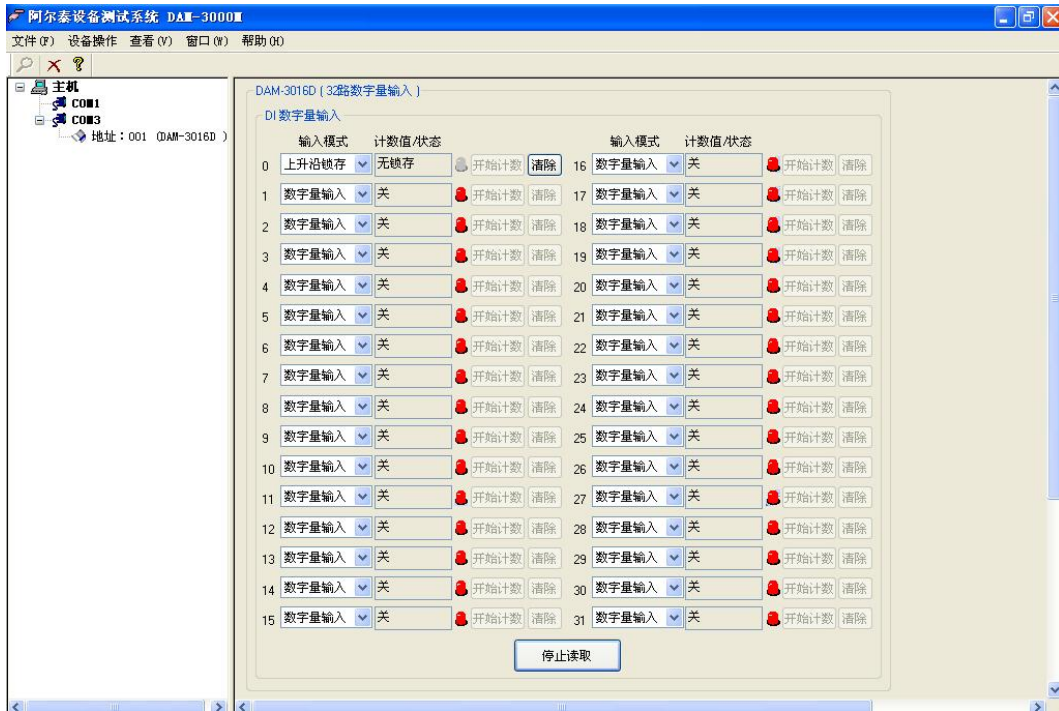


图 17

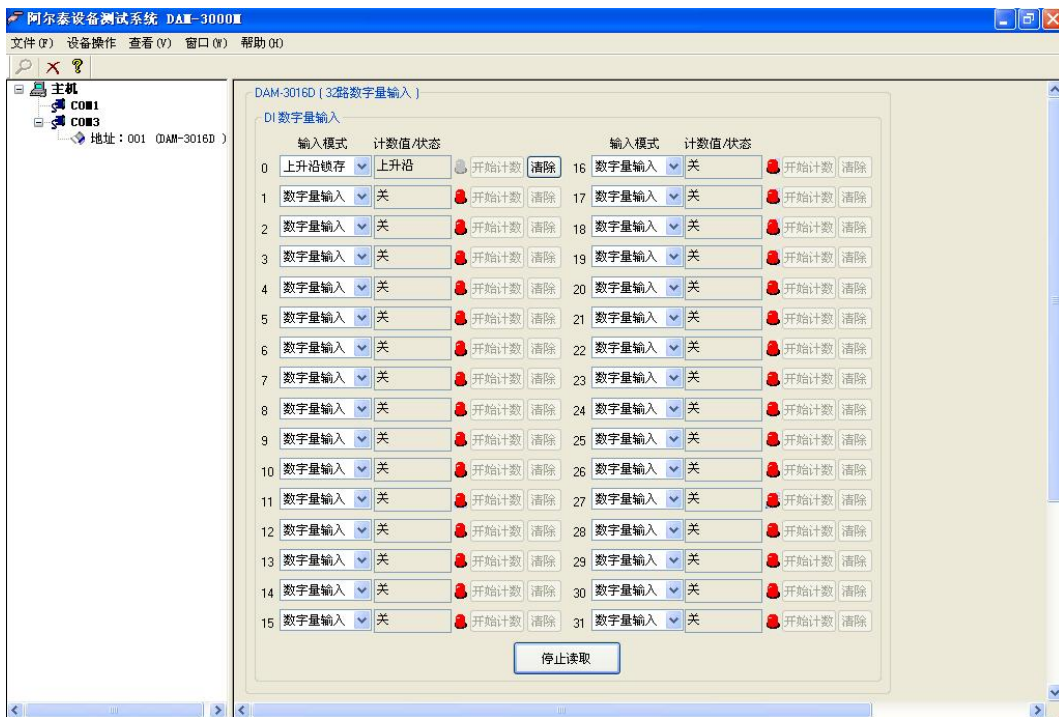


图 18

8) 如果需要修改模块信息则双击左侧的模块地址信息，出现以下界面，可以更改模块的地址或者波特率，更改完成后需要点击删除按钮重新连接模块。

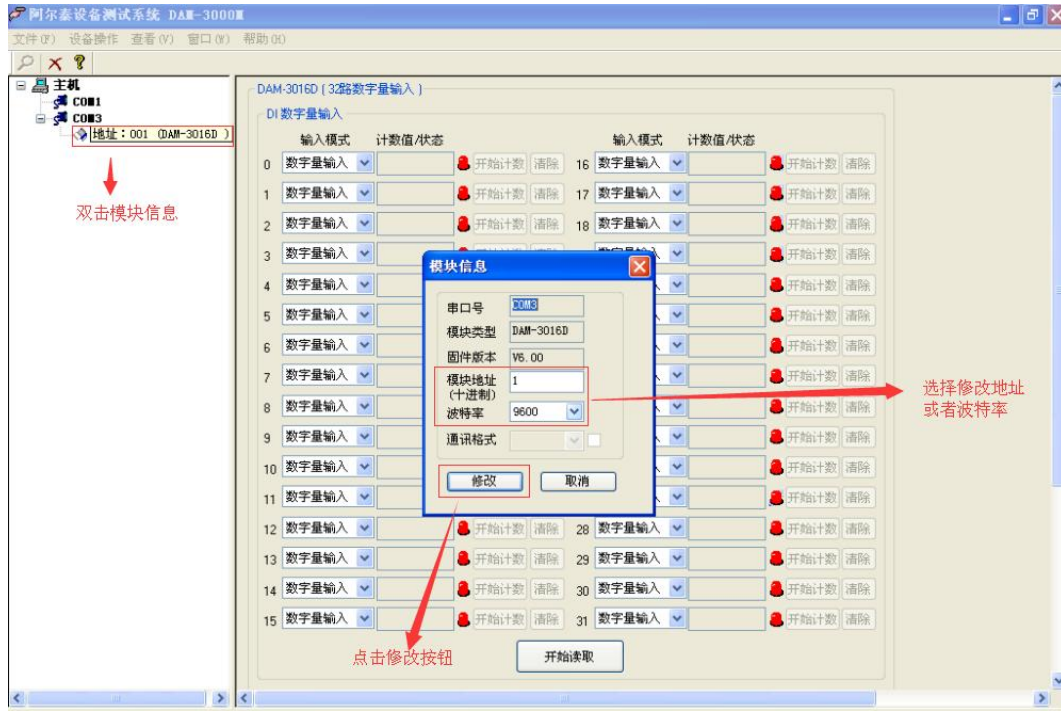


图 19

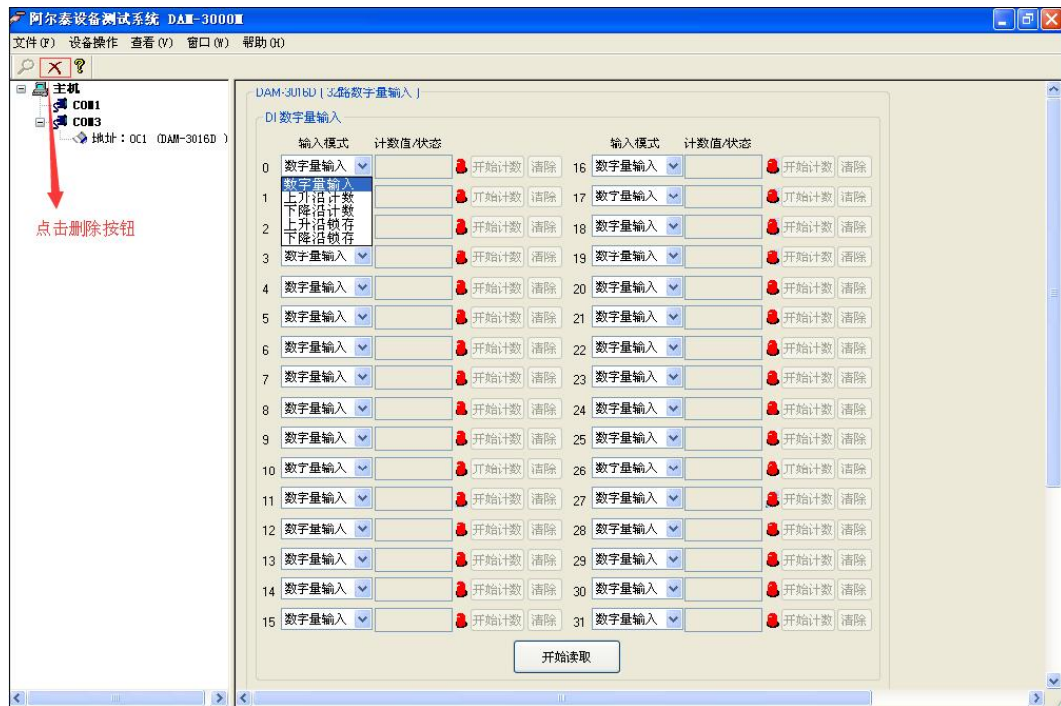


图 20

9) 删除当前的连接后再次点击当前使用的串口号，出现通讯配置界面，选择上次更改的波特率，点击搜索按钮出现搜索界面，点击搜索成功则出现配置的模块地址信息，注意：查询模块界面中“当前速率”一定要“串口设置”界面中的波特率保持一致，否则查询不到模块。

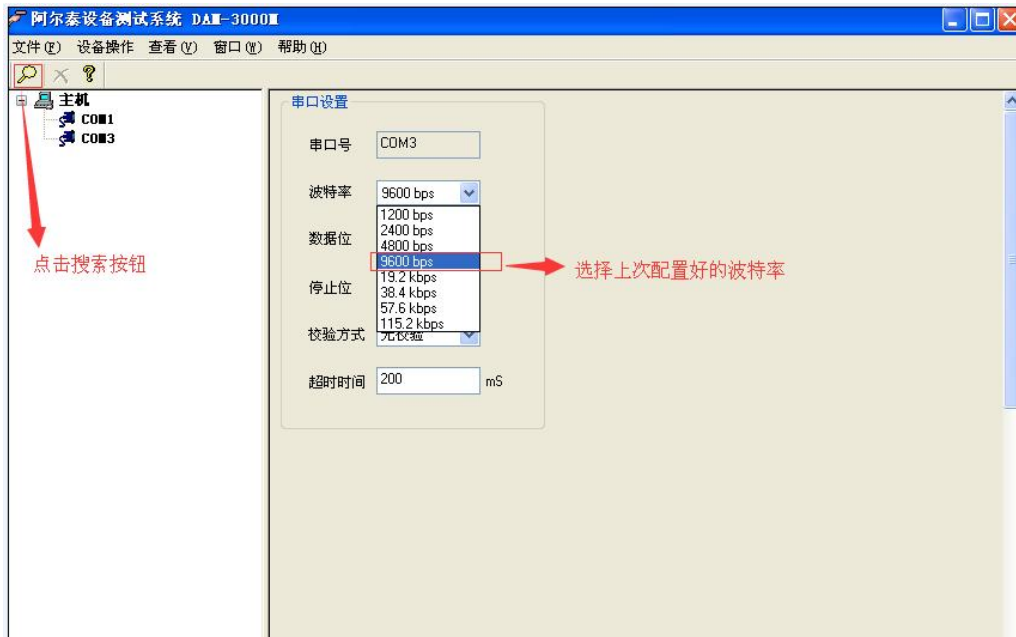


图 21

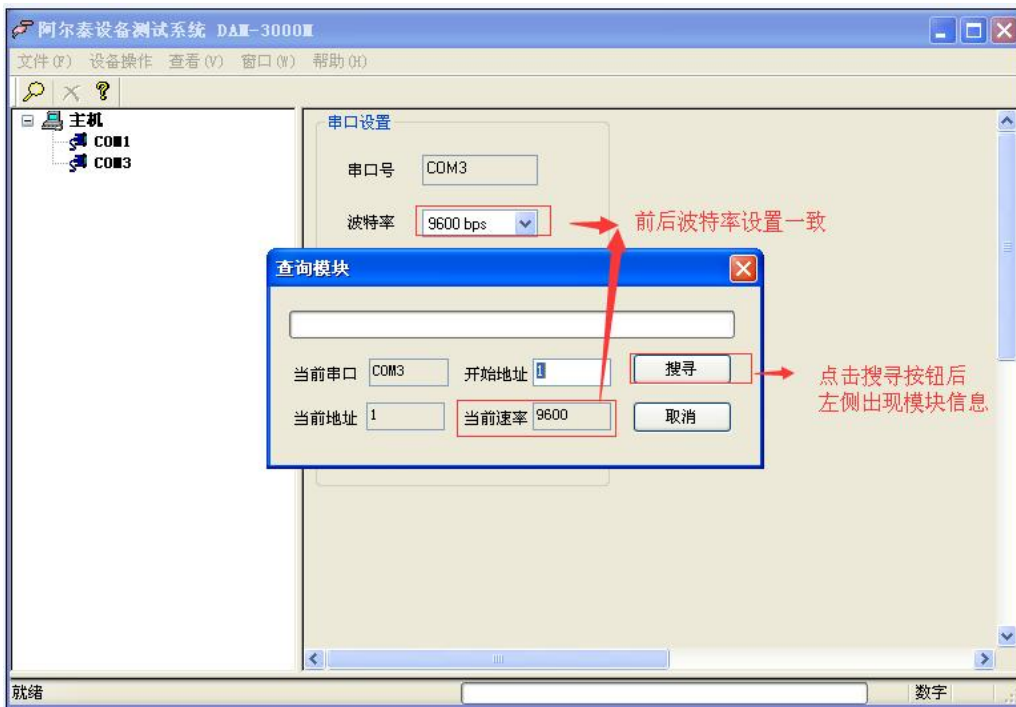


图 22

10) 模块搜索成功后即完成模块重设置，重复上面的步骤即可正常采样。

## ■ 4 产品注意事项及保修

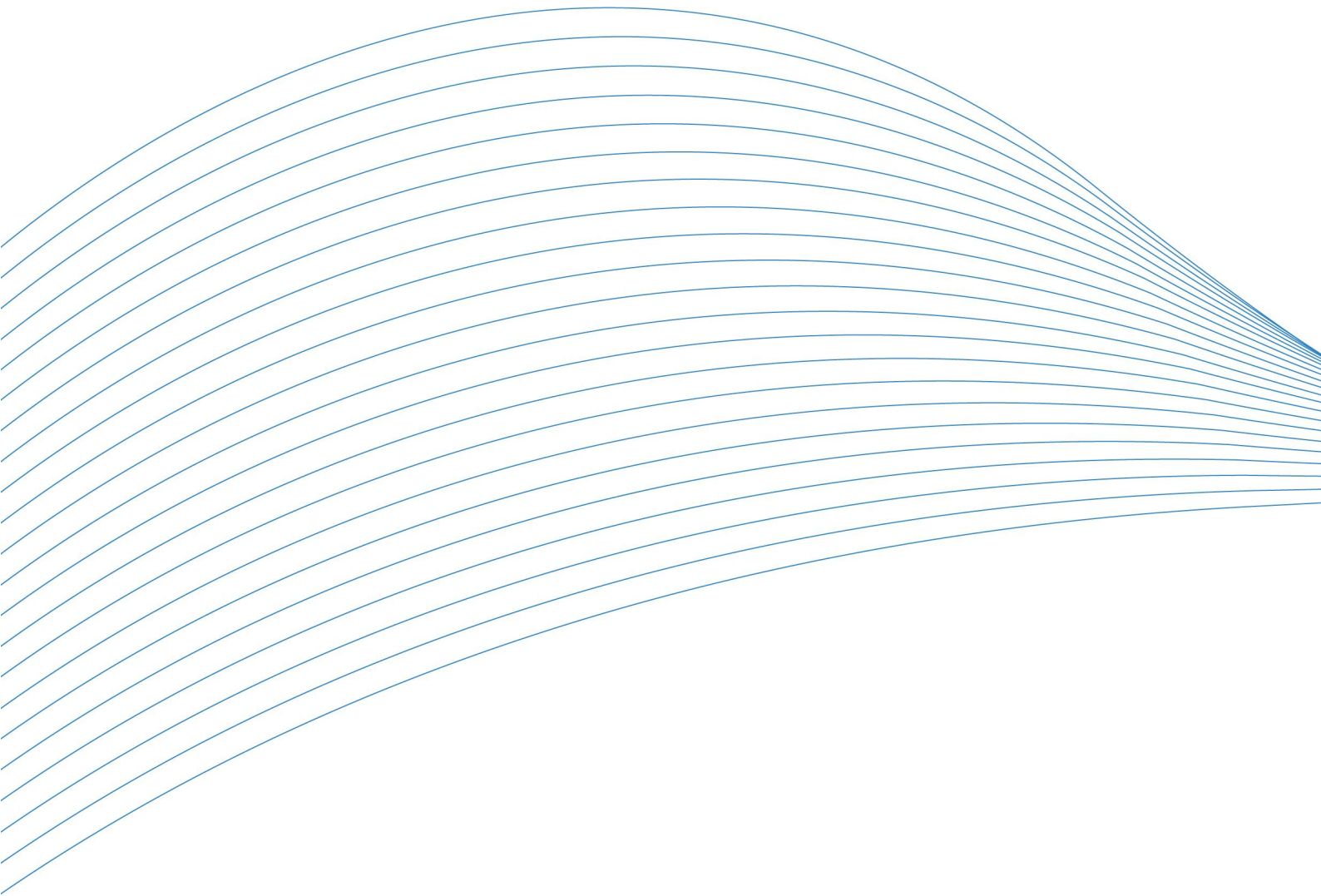
### 4.1 注意事项

在公司售出的产品包装中，用户将会找到产品 DAM-3016D 和产品质保卡。产品质保卡请用户务必妥善保存，当该产品出现问题需要维修时，请用户将产品质保卡同产品一起，寄回本公司，以便我们能尽快的帮助用户解决问题。

在使用 DAM-3016D 板时，应注意 DAM-3016D 板正面的 IC 芯片不要用手去摸，防止芯片受到静电的危害。

### 4.2 保修

DAM-3016D 自出厂之日起，两年内凡用户遵守运输，贮存和使用规则，而质量低于产品标准者公司免费维修。



**阿尔泰科技**

服务热线：400-860-3335

网址：[www.art-control.com](http://www.art-control.com)