

# DAM-3093(KS) DAM模块

产品使用手册

V6.02.00



# 前言

版权归阿尔泰科技所有，未经许可，不得以机械、电子或其它任何方式进行复制。  
本公司保留对此手册更改的权利，产品后续相关变更时，恕不另行通知。

## ■ 免责声明

订购产品前，请向厂家或经销商详细了解产品性能是否符合您的需求。

正确的运输、储存、组装、装配、安装、调试、操作和维护是产品安全、正常运行的前提。本公司对于任何因安装、使用不当而导致的直接、间接、有意或无意的损坏及隐患概不负责。

## ■ 安全使用小常识

1. 在使用产品前，请务必仔细阅读产品使用手册；
2. 对未准备安装使用的产品，应做好防静电保护工作(最好放置在防静电保护袋中，不要将其取出)；
3. 在拿出产品前，应将手先置于接地金属物体上，以释放身体及手中的静电，并佩戴静电手套和手环，要养成只触及其边缘部分的习惯；
4. 为避免人体被电击或产品被损坏，在每次对产品进行拔插或重新配置时，须断电；
5. 在需对产品进行搬动前，务必先拔掉电源；
6. 对整机产品，需增加/减少板卡时，务必断电；
7. 当您需连接或拔除任何设备前，须确定所有的电源线事先已被拔掉；
8. 为避免频繁开关机对产品造成不必要的损伤，关机后，应至少等待 30 秒后再开机。

# 目 录

■ 1 产品说明 .....	4
1.1 概述 .....	4
1.2 产品外形图 .....	4
1.3 产品尺寸图 .....	5
1.4 主要指标 .....	6
1.5 模块使用说明 .....	7
■ 2 配置说明 .....	10
2.1 代码配置表 .....	10
2.2 MODBUS 地址分配表 .....	10
2.3 MODBUS 通讯实例 .....	12
2.4 OLED 界面操作 .....	14
2.5 出厂默认状态 .....	15
2.6 安装方式 .....	16
■ 3 软件使用说明 .....	17
3.1 上电及初始化 .....	17
3.2 连接高级软件 .....	17
3.3 重量标定 .....	20
3.4 滤波次数选定 .....	21
■ 4 产品注意事项及保修 .....	22
4.1 注意事项 .....	22
4.2 保修 .....	22

## 1 产品说明

### 1.1 概述

DAM-3093 和 DAM-3093KS 为 6 路称重输入，支持 RS485 通讯接口，使用标准 ModbusRTU 协议。DAM-3093KS 在 DAM-3093 基础上增加 OLED 显示屏和按键，可脱离电脑单独使用，配备良好的人机交互界面，使用方便，性能稳定。

### 1.2 产品外形图



图 1

1.3 产品尺寸图

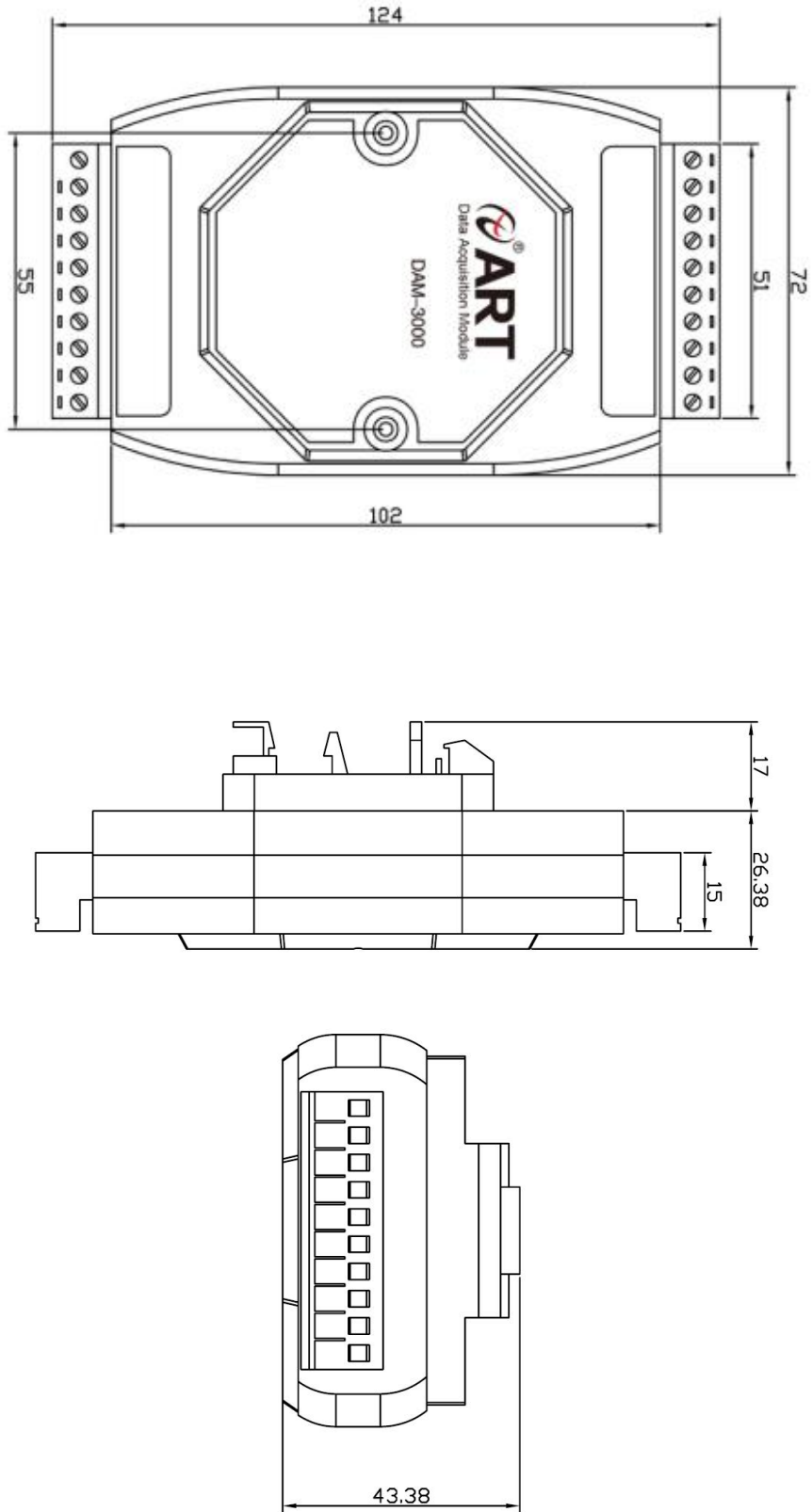


图 2

## 1.4 主要指标

称重模块

模拟量输入	
输入通道	6 路称重
输入类型	电压输入
激励电压输出	DC3.3V±2%
采集量程	±13mV
采样速率 <sup>注1</sup>	5sps（单通道）
分辨率	24 位（线性映射下：上传数据 16 位）
采集精度	优于 0.05% FS
其他	
人机交互	DAM-3093：无显示屏，无按键。 DAM-3093KS：有显示屏，0.96 寸蓝色 oled，分辨率 128X64。 可显示 6 通道采集数据。有 4 个按键，可本地进行参数配置、去皮操作等。
通讯接口	RS485
隔离电压	1500VDC
RS485 传输速率 <sup>注2</sup>	最大 180 次/秒（单模块总通道，115200bps 下） 最大 24 次/秒（单模块总通道，9600bps 下） 最大 3 次/秒（单模块总通道，1200bps 下）
波特率	1200~115200bps
看门狗	软件看门狗
供电电压	+10~30VDC
电源保护	电源反向保护
功耗	额定值 1.5W @ 24VDC
操作温度	-10℃~+70℃
存储温度	-40℃~+80℃

注意：

- 1、采样速率：此参数指的是 ADC 芯片采集速度。
- 2、数据通讯速率：此参数指的是 MCU 控制器和上位机通讯速度。

## 1.5 模块使用说明

## 1、端子定义表

表 1

端子	名称	说明
1	IN4-	模拟量输入 4 通道负端
2	IN4+	模拟量输入 4 通道正端
3	E-	激励电源负端
4	E+	激励电源正端
5	IN5-	模拟量输入 5 通道负端
6	IN5+	模拟量输入 5 通道正端
7	NC	--
8	NC	--
9	INIT*	恢复出厂设置
10	DATA+	RS-485 接口信号正
11	DATA-	RS-485 接口信号负
12	VS+	直流正电源输入
13	GND	直流电源输入地
14	IN0-	模拟量输入 0 通道负端
15	IN0+	模拟量输入 0 通道正端
16	E-	激励电源负端
17	E+	激励电源正端
18	IN1-	模拟量输入 1 通道负端
19	IN1+	模拟量输入 1 通道正端
20	IN2-	模拟量输入 2 通道负端
21	IN2+	模拟量输入 2 通道正端
22	E-	激励电源负端
23	E+	激励电源正端
24	IN3-	模拟量输入 3 通道负端
25	IN3+	模拟量输入 3 通道正端
26	NC	--

## 2、模块内部结构框图

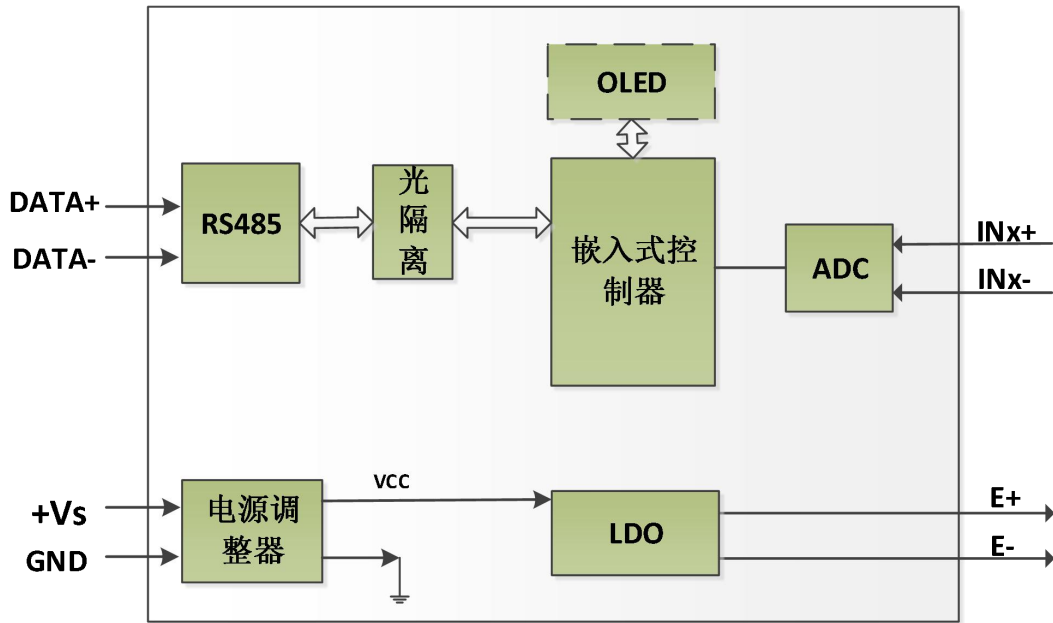


图 3

## 3、电源及通讯线连接

电源输入及 RS485 通讯接口如下图所示，输入电源的最大电压为 30V，超过量程范围可能会造成模块电路的永久性损坏。

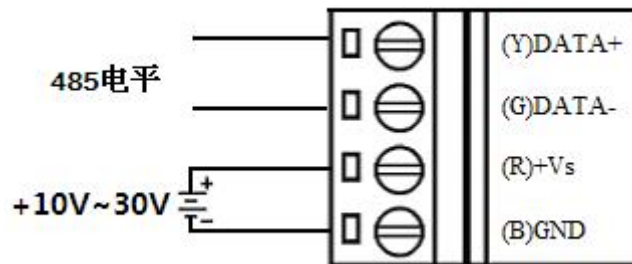


图 4

## 4、恢复出厂

模块端子上有 INIT\*，上电前将 INIT\*和 GND 短接，然后上电，指示灯快速闪烁，断开 INIT\*和 GND 短接线，指示灯常亮完成恢复出厂设置。DAM-3093KS 无指示灯，初始化过程中，OLED 显示 “The Board is initialing...”，初始化完成后自动跳转到主界面。

## 5、指示灯说明

DAM-3093 模块有 1 个运行指示灯。DAM-3093KS 无指示灯。

运行指示灯：正常上电并且无数据发送时，指示灯常亮；有数据发送时，指示灯闪烁；INIT\*和 GND 短接上电时，指示灯快速闪烁，断开 INIT\*和 GND 短接线，指示灯常亮完成恢复出厂设置。



## 6、称重传感器接线

模块共有 6 路称重通道，下图为称重传感器和其中一个通道接线。激励电源 E+和 E-之间电压固定为 3.3V。

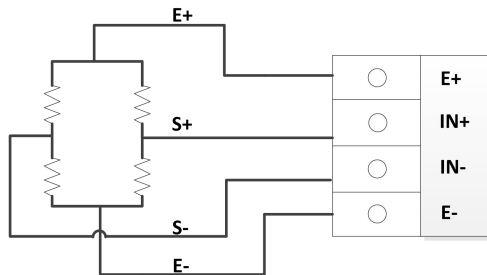


图 5

## 7、按键说明

按键类型	按键说明	主界面模式	菜单模式	输入模式
确认	菜单键\确认键	确认：进入菜单界面	确认：进入下一级	确认：确认操作
返回	去皮键\光标移动 \返回键	返回：去皮操作	返回：返回上一级	返回：数据位光标移动； 返回操作
↑	增加	向上：切换显示通道	向上：光标上移	向上：数字增加
↓	减少	向下：切换显示通道	向下：光标下移	向下：数字减少

**注意：按键操作只在 DAM-3093KS（带按键和 OLED 显示模块）有效；**

## 2 配置说明

### 2.1 代码配置表

#### 1、波特率配置代码表

表 2

代码	0x0000	0x0001	0x0002	0x0003	0x0004	0x0005	0x0006	0x0007
波特率	1200	2400	4800	9600	19200	38400	57600	115200

#### 2、模拟量输入范围配置代码表

表 3

输入类型	范围	最大误差	代码
电压 mV	±13mV	0.05% FS	自定义

### 2.2 MODBUS 地址分配表

表 4

地址 0X	描述	属性	说明
06001	称重通道 0 去皮	只写	
06002	称重通道 1 去皮	只写	
06003	称重通道 2 去皮	只写	
06004	称重通道 3 去皮	只写	
06005	称重通道 4 去皮	只写	
06006	称重通道 5 去皮	只写	
保留			
06066	称重通道 0 零点校准	只写	
06067	称重通道 1 零点校准	只写	
06068	称重通道 2 零点校准	只写	
06069	称重通道 3 零点校准	只写	
06070	称重通道 4 零点校准	只写	
06071	称重通道 5 零点校准	只写	

以上地址支持 0x1, 0x2, 0x5, 0xF 功能码

表 5

地址 4X	描述	属性	说明
40129	模块类型寄存器	只读	如: 0x30,0x93 表示 DAM-3093
40130	模块类型后缀寄存器	只读	如: 0x20, 0x20 (HEX) 表示 ‘ ’ (ASC II)
40131	模块 MODBUS 协议标识	只读	‘+’: 2B20 (HEX) – ASC II
40132	模块版本号	只读	如: 0x06,0x00 表示版本 6.00
40133	模块地址	读写	Bit15_Bit 8 必须输入为 0。 Bit7_Bit 0 模块地址, 范围 1~255。

			如：01
40134	模块波特率	读写	如：0x0003-9600bit/s, 其他波特率见表 2
40135	奇偶校验选择	读写	0x0000: 无校验; 0x0001: 偶校验; 0x0002: 奇校验;
保留			
40515	安全通信时间	读写	模块超过此时间没有跟主机通信上就复位模块, 保证通讯和模块状态可控 5~65535, 单位为 0.1S, 默认为 0, 设定为 0 时认为没有启用该功能
40516	重新启动电路板	读写	0x00: 正常模式; 0x01: 重新启动
保留			
46001	滤波次数	读写	0~15 均值滤波次数, 设定为 0 时不启用滤波
保留			
46101	称重 0 通道增益值	只写	1~65535
46102	称重 1 通道增益值	只写	
46103	称重 2 通道增益值	只写	
46104	称重 3 通道增益值	只写	
46105	称重 4 通道增益值	只写	
46106	称重 5 通道增益值	只写	
保留			
46166	称重 0 通道量程	读写	1~65535 恢复出厂: 10000
46167	称重 1 通道量程	读写	
46168	称重 2 通道量程	读写	
46169	称重 3 通道量程	读写	
46170	称重 4 通道量程	读写	
46171	称重 5 通道量程	读写	
保留			

以上地址支持 0x3, 0x4, 0x6, 0x10 功能码

表 6

地址 3X	描述	属性	说明
30001 40001	第 0 路模拟量采集值	只读	0~65535 对应量程的最大和最小值, 对应关系见表 7
30002 40002	第 1 路模拟量采集值	只读	
30003	第 2 路模拟量采集值	只读	

40003			
30004 40004	第 3 路模拟量采集值	只读	
30005 40005	第 4 路模拟量采集值	只读	
30006 40006	第 5 路模拟量采集值	只读	

以上地址支持 0x3, 0x4 功能码

2、数据寄存器的值与重量的对应关系（均为线性关系）：

表 7

重量	数据寄存器的数码值（十进制）
±量程	0-65535（0 对应数码值负量程，65535 对应数码值正量程）

举例：通道 0 量程为 1000g，

则 0 代表-1000g，65535 代表+1000g。

## 2.3 MODBUS 通讯实例

### 1、03 功能码

用于读保持寄存器，读取的是十六位整数或无符号整数

举例：

3093 模块地址为 01，搜索模块

```

主机发送： 01      03      00 80      00 07      CRC 校验
            设备地址  功能码   寄存器地址  寄存器数量
设备返回： 01      03      10      30 93 20 20 2B 20 06 00 00 01 00 03 00 00  CRC 校
验
            设备地址  功能码   字节数量   数据
                                     模块类型： 3093
                                     模块类型后缀： 空空
                                     MODBUS 协议标识： +空
                                     模块版本号： 6.00
                                     模块地址： 1
                                     模块波特率： 9600bps
                                     校验方式： 无校验
    
```

### 2、04 功能码

用于读输入寄存器，读取的是十六位整数或无符号整数

举例：

3093 模块地址为 01，读取通道 0~5 的采样值

```

主机发送： 01      04      00 00      00 06      CRC 校验
            设备地址  功能码   寄存器地址  寄存器数量
设备返回： 01      04      0C      0F FF 0F FF 0F FF 0F FF 0F FF 0F FF  CRC 校验
            设备地址  功能码   字节数量   数据
                                     通道 0 采样值： 0F FF
    
```

通道 1 采样值: 0F FF  
 通道 2 采样值: 0F FF  
 通道 3 采样值: 0F FF  
 通道 4 采样值: 0F FF  
 通道 5 采样值: 0F FF

### 3、05 功能码

用于写单个通道去皮操作

举例:

3093 模块地址为 01, 设置通道 0 去皮

主机发送:	<u>01</u>	<u>05</u>	<u>17 70</u>	<u>FF 00</u>	CRC 校验
	设备地址	功能码	寄存器地址 06001	设置内容	
设备返回:	<u>01</u>	<u>05</u>	<u>17 70</u>	<u>FF 00</u>	CRC 校验
	设备地址	功能码	寄存器地址 06001	设置内容	

### 4、06 功能码

用于写单个保存寄存器

举例:

3093 模块地址为 01, 设置模块地址为 2

主机发送:	<u>01</u>	<u>06</u>	<u>00 84</u>	<u>00 02</u>	CRC 校验
	设备地址	功能码	寄存器地址 40133	数据	
设备返回:	<u>01</u>	<u>06</u>	<u>00 84</u>	<u>00 02</u>	CRC 校验
	设备地址	功能码	寄存器地址 40133	数据	

### 5、15 (0x0F) 功能码

用于写多个通道去皮操作

举例:

3093 模块地址为 01, 设置通道 0、通道 1、通道 2、通道 3 去皮

主机发送:	<u>01</u>	<u>0F</u>	<u>17 70</u>	<u>00 04</u>	<u>01</u>	<u>0F</u>	CRC 校验
	设备地址	功能码	寄存器地址 06001	寄存器数量	字节数量	数据	
设备返回:	<u>01</u>	<u>0F</u>	<u>17 70</u>	<u>00 04</u>			CRC 校验
	设备地址	功能码	寄存器地址 06001	寄存器数量			

### 6、16 (0x10) 功能码

用于写多个保持寄存器

举例:

3093 模块地址为 01, 设置模块地址为 2 和波特率为 9600, 无校验

主机发送:	<u>01</u>	<u>10</u>	<u>00 84</u>	<u>00 03</u>	<u>06</u>	<u>00 02 00 03 00 00</u>
CRC 校验						
	设备地址	功能码	寄存器地址 40133	寄存器数量	字节数量	数据
						模块地址: 2
						波特率: 9600
						校验位: 无

设备返回: 01      10      00 84      00 03      CRC 校验  
 设备地址    功能码    寄存器地址 40133    寄存器数量

### 7、错误响应

如果地址和校验位都正确，但是命令中的寄存器地址不在 DAM3093 地址协议范围内，则设备返回错误指令。

其他错误情况无返回。

错误指令格式：设备地址+差错码（0x80+功能码）+异常码(0x02)+CRC 校验

举例：

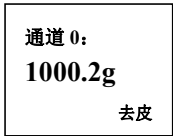
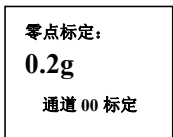
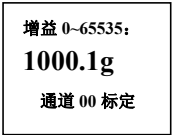

3093 模块地址为 01，错误地址为 40136

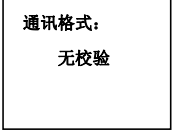
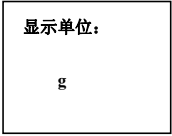
主机发送: 01      10      00 84      00 04      08      00 02 00 03 00 00  
00 00      CRC 校验

设备地址    功能码    寄存器地址 40133    寄存器数量    字节数量    数据  
 模块地址: 2  
 波特率: 9600  
 校验位: 无  
 40136 地址

设备返回: 01      90      02      CRC 校验  
 设备地址    差错码    异常码

## 2.4 OLED 界面操作

界面	OLED 界面显示	说明	
默认界面		主界面显示各通道的测量值显示	
1 通道标定	1 通道 00 标定 ..... 6 通道 05 标定	1 零点标定 	将称重传感器正确连接，清除称重传感器上的杂物  注：中间显示数值为当前测量值
		2 增益标定 	将标准砝码放置在称重传感器上，待数值显示稳定后进行增益标定
		2 增益设置 	设定增益大小，填写标准砝码重量，若砝码 1000g，此处填写 1000；

2 上限值设置	1 通道 00 上限值 ..... 6 通道 05 上限值		设置通道上限值，改变光标位置后按上下键可改变数值大小 默认：10000 范围：1~65535
3 通讯参数	1 模块地址  	设置模块在总线上的地址，改变光标位置后按上下键可改变数值大小 默认：01 范围：1~255	
	2 波特率  	设置模块的波特率 1200/2400/4800/9600/19200/38400/57600/115200 默认:9600	
	3 通讯格式  	设置模块的校验方式 无校验/偶校验/奇校验 默认:无校验	
4 显示单位		设置模块主界面显示重量单位 默认：g 范围：g/kg/t 注：该单位只用在显示，不进行存储，掉电不保存	
5 滤波参数		设置模块的滤波次数 默认：0 范围：0~15	
6 固件版本		显示该模块的驱动程序的版本号	

注意：1、OLED 界面操作只在 DAM-3093KS（带按键和 OLED 显示模块）有效；

## 2.5 出厂默认状态

模块地址：1  
波特率：9600bps、8、1、N（无校验）  
显示类型：工程单位  
模拟量程：±13mV

## 2.6 安装方式

DAM-3093 系列模块可方便的安装在 DIN 导轨、面板上（如图 6），还可以将它们堆叠在一起（如图 7），方便用户使用。信号连接可以通过使用插入式螺丝端子，便于安装、更改和维护。

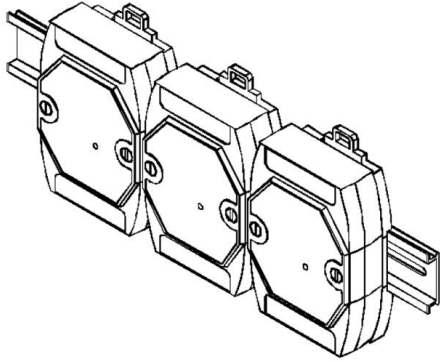


图 6

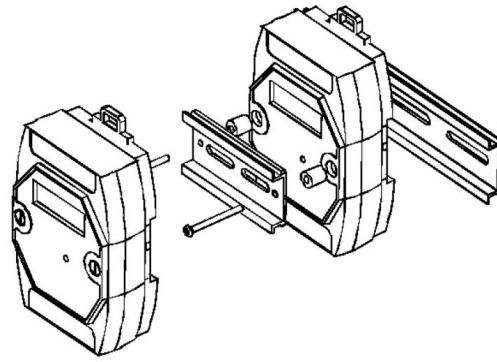


图 7



## 3 软件使用说明

### 3.1 上电及初始化

- 1) 连接电源：“+Vs”接电源正，“GND”接地，模块供电要求：+10V~+30V。
- 2) 连接通讯线：DAM-3093 通过转换模块（RS232 转 RS485 或 USB 转 RS485）连接到计算机，“DATA+”和“DATA-”分别接转换模块的“DATA+”和“DATA-”端。
- 3) 恢复出厂：INIT\*和 GND 短接，在+Vs 端和 GND 端间加+10V~+30VDC 电压。等待 5s 后可以松开 INIT\*和 GND，此时模块已经完成复位。

### 3.2 连接高级软件

- 1) 连接好模块后上电，打开 DAM-3000M 高级软件，点击连接的串口，出现下面界面，选择波特率 9600，其它的选项默认，点击搜索按钮。

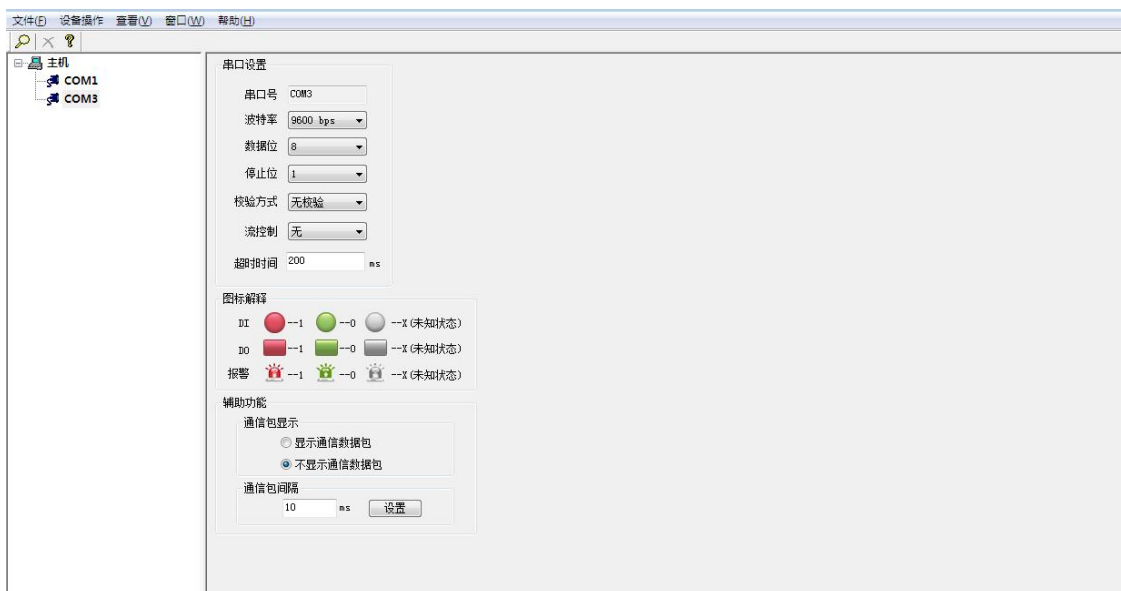


图 8

2) 出现如下配置界面则正常，若不出现模块信息则需重复以上步骤。

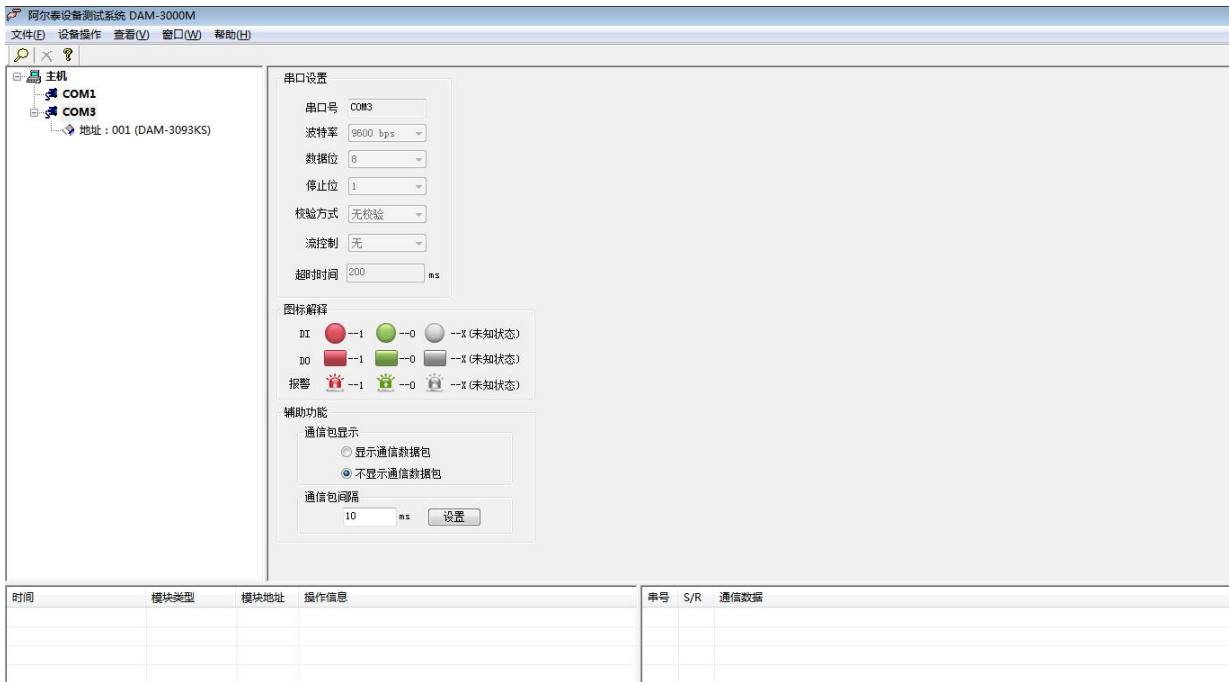


图 9

3) 点击模块信息则出现配置信息界面，在下图模式下，查看 AD 采集界面，6 个称重通道可分别进行上限配置，测量前进行去皮操作。

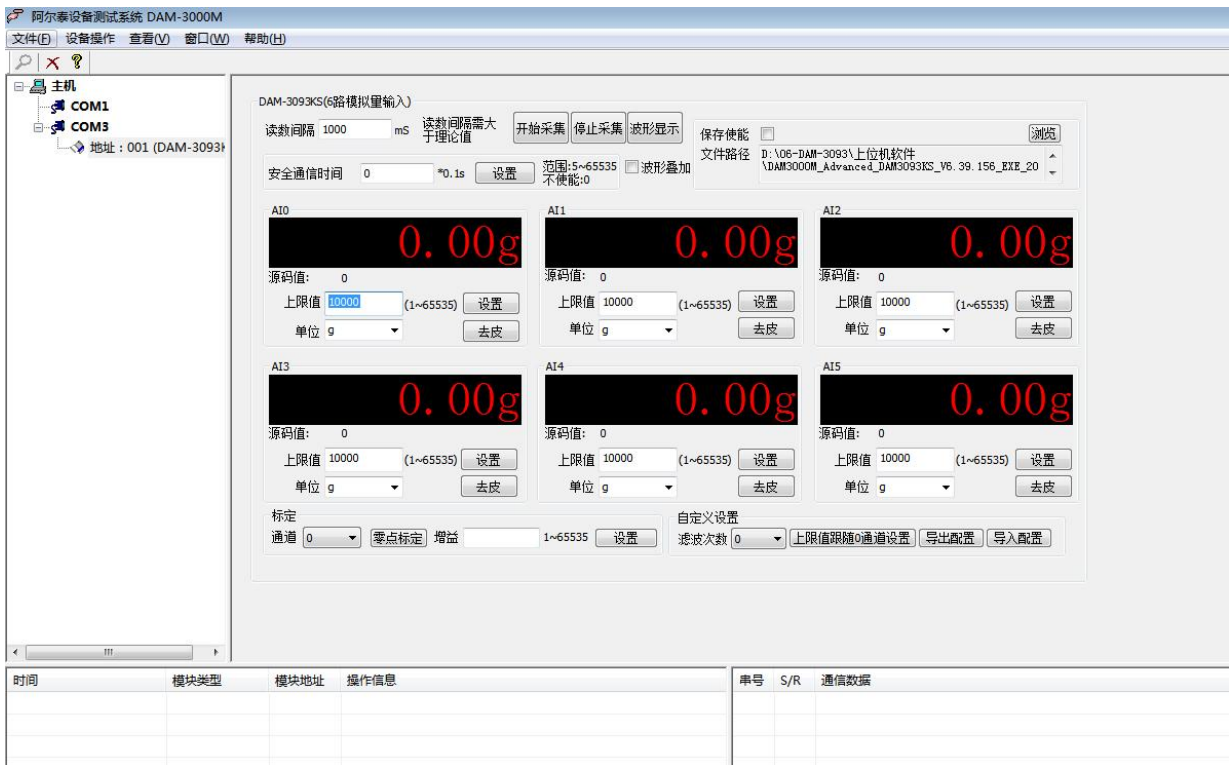


图 10

- 4) 如果需要修改模块信息则双击左侧的模块地址信息，出现以下界面，可以更改模块的波特率、地址和校验方式，点击修改进行模块信息更改，完成后重新搜索模块。

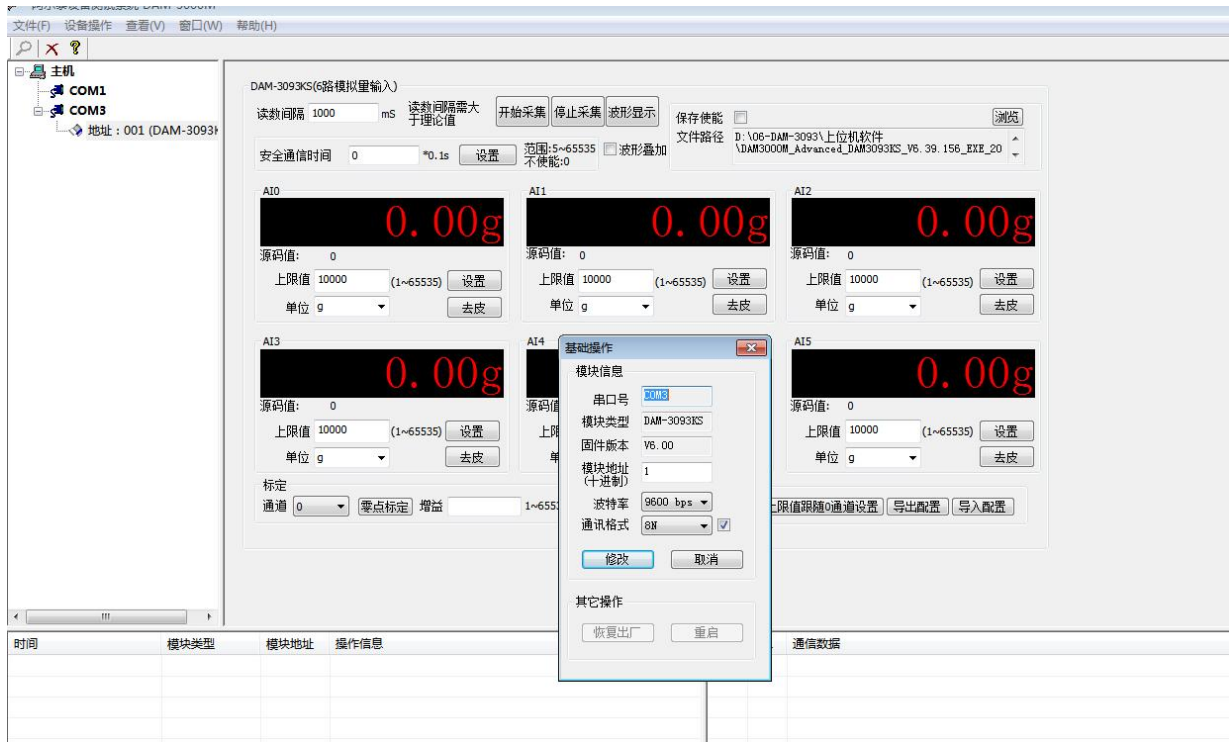


图 11

- 5) 模块搜索成功后即完成模块重设置，重复上面的步骤 1-4 即可正常采样。
- 6) 本软件可显示 ModbusRTU 通讯数据内容，在打开软件上选择“显示通讯数据包”，然后搜索到模块后，数据会显示在右下角，如下图所示。

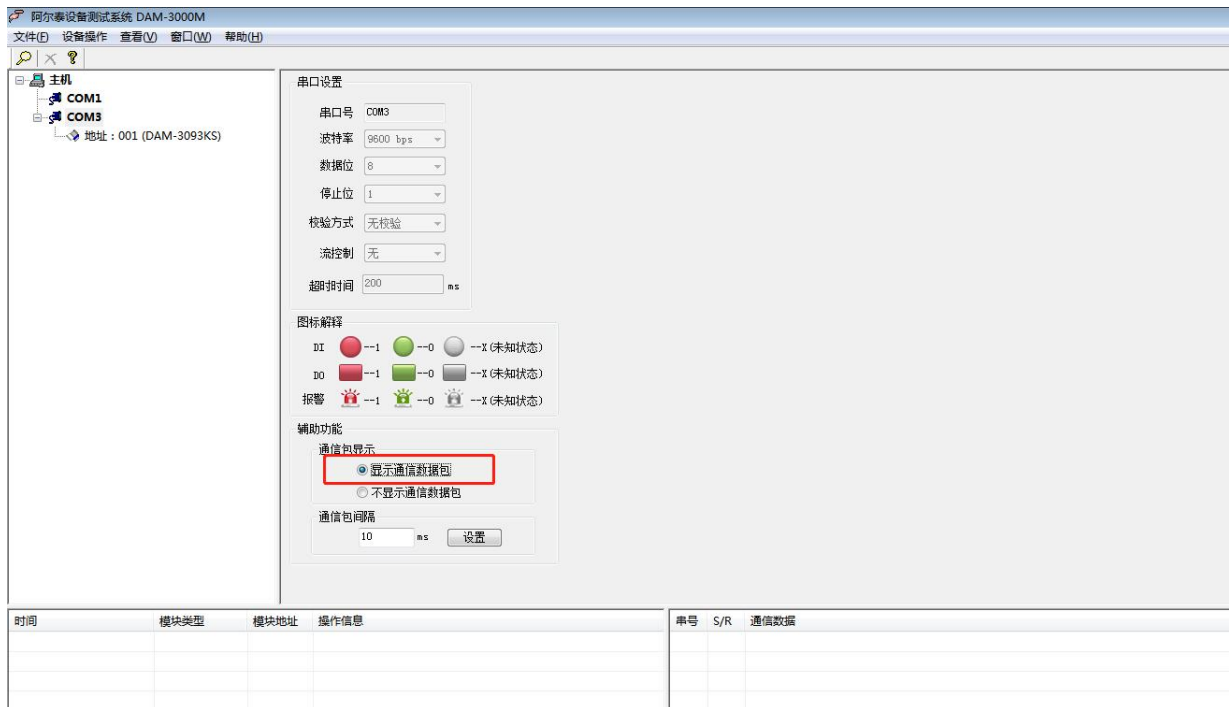


图 12

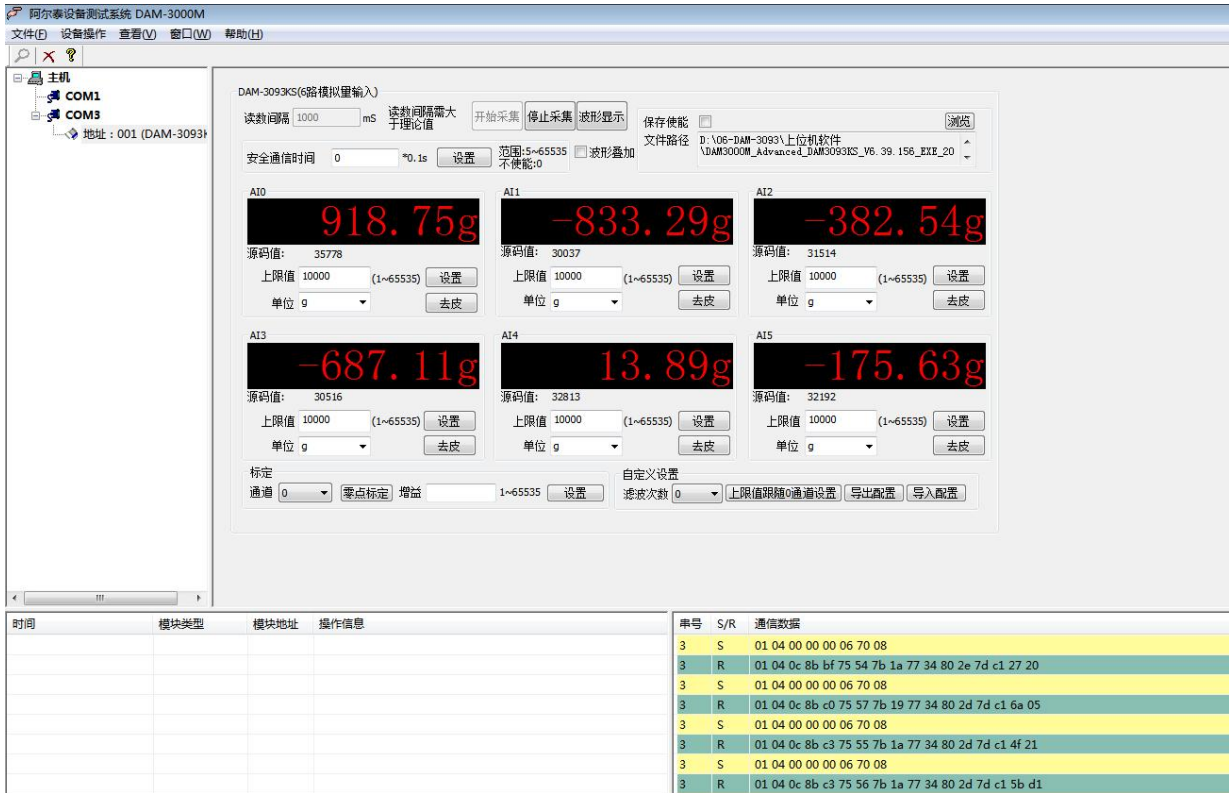


图 13

### 3.3 重量标定

模块出厂前已经标定 10000g，如客户需要重新标定重量，请按照如下流程标定。

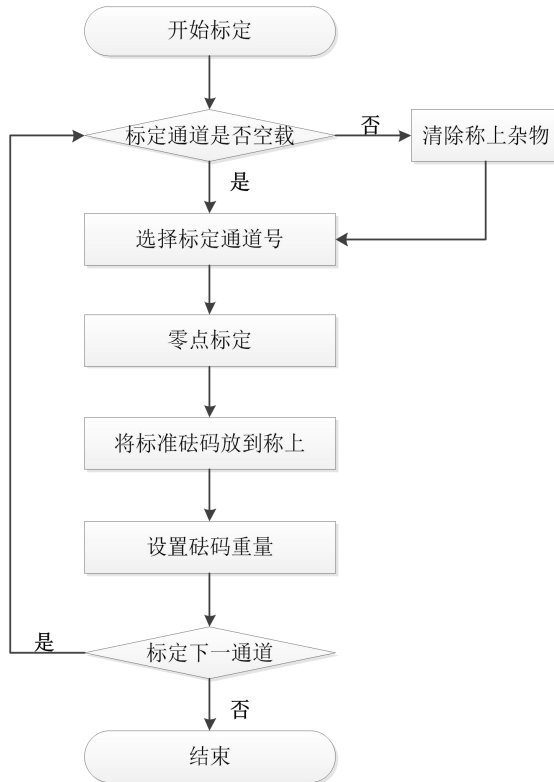


图 14

注：设置砝码重量即增益标定，如下图所示。



图 15

注：增益处填写砝码重量，如：10000g 砝码，则此处填写 10000。

### 3.4 滤波次数选定

滤波次数可选 0~15 次滤波，滤波采用先入先出的均值滤波算法，即最新 N 次的均值，可根据现场使用情况来设定。通道采样频率为 5Hz，滤波次数默认为 0 次（即不启用滤波），数据更新频率为 5Hz，数据有效更新频率为 5Hz；滤波次数设定为 5 次时，数据更新频率为 5Hz，数据有效更新频率为 1Hz。



图 16

## ■ 4 产品注意事项及保修

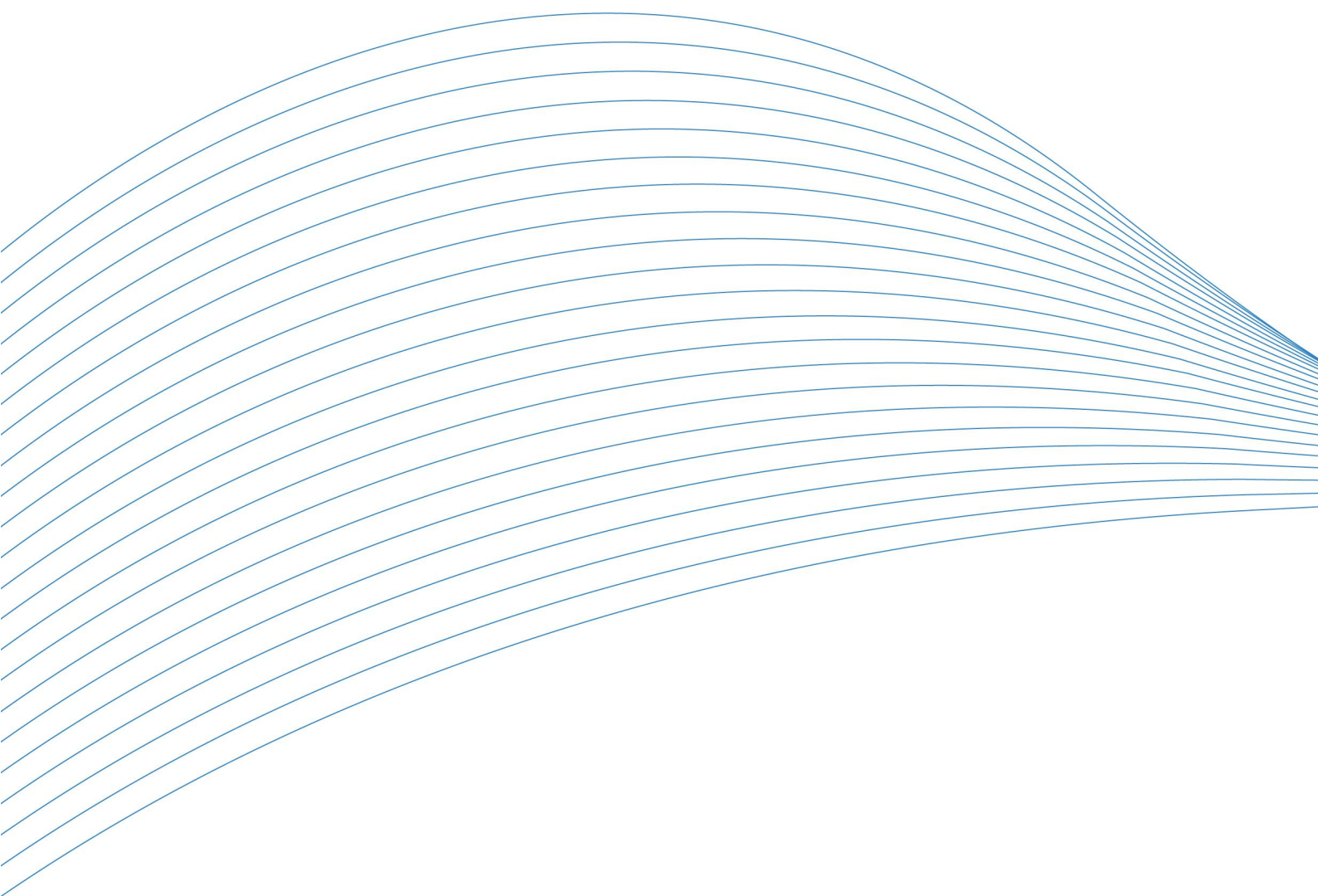
### 4.1 注意事项

在公司售出的产品包装中，用户将会找到产品DAM-3093(KS)和产品质保卡。产品质保卡请用户务必妥善保存，当该产品出现问题需要维修时，请用户将产品质保卡同产品一起，寄回本公司，以便我们能尽快的帮助用户解决问题。

在使用 DAM-3093(KS)时，应注意 DAM-3093(KS)正面的 IC 芯片不要用手去摸，防止芯片受到静电的危害。

### 4.2 保修

DAM-3093(KS)自出厂之日起，两年内凡用户遵守运输，贮存和使用规则，而质量低于产品标准者公司免费维修。



阿尔泰科技

服务热线：400-860-3335

网址：[www.art-control.com](http://www.art-control.com)