

# DAM-3092 DAM模块

产品使用手册

V6.02.02



# 前言

版权归阿尔泰科技所有，未经许可，不得以机械、电子或其它任何方式进行复制。  
本公司保留对此手册更改的权利，产品后续相关变更时，恕不另行通知。

## ■ 免责声明

订购产品前，请向厂家或经销商详细了解产品性能是否符合您的需求。

正确的运输、储存、组装、装配、安装、调试、操作和维护是产品安全、正常运行的前提。本公司对于任何因安装、使用不当而导致的直接、间接、有意或无意的损坏及隐患概不负责。

## ■ 安全使用小常识

1. 在使用产品前，请务必仔细阅读产品使用手册；
2. 对未准备安装使用的产品，应做好防静电保护工作(最好放置在防静电保护袋中，不要将其取出)；
3. 在拿出产品前，应将手先置于接地金属物体上，以释放身体及手中的静电，并佩戴静电手套和手环，要养成只触及其边缘部分的习惯；
4. 为避免人体被电击或产品被损坏，在每次对产品进行拔插或重新配置时，须断电；
5. 在需对产品进行搬动前，务必先拔掉电源；
6. 对整机产品，需增加/减少板卡时，务必断电；
7. 当您需连接或拔除任何设备前，须确定所有的电源线事先已被拔掉；
8. 为避免频繁开关机对产品造成不必要的损伤，关机后，应至少等待 30 秒后再开机。

# 目 录

■ 1 产品说明 .....	4
1.1 概述 .....	4
1.2 产品外形图 .....	4
1.3 产品尺寸图 .....	5
1.4 主要指标 .....	6
1.5 模块使用说明 .....	7
■ 2 配置说明 .....	10
2.1 代码配置表 .....	10
2.2 Modbus 地址分配表 .....	10
2.3 Modbus 通讯实例 .....	12
2.4 出厂默认状态 .....	14
2.5 安装方式 .....	15
■ 3 软件使用说明 .....	16
3.1 上电及初始化 .....	16
3.2 连接高级软件 .....	16
3.3 重量标定 .....	18
3.4 滤波次数选定 .....	18
■ 4 产品注意事项及保修 .....	20
4.1 注意事项 .....	20
4.2 保修 .....	20

## 1 产品说明

### 1.1 概述

DAM-3092 为 4 路称重输入和 4 路集电极开路输出模块，支持 RS485 通讯接口，使用标准 ModbusRTU 协议。配备良好的人机交互界面，使用方便，性能稳定。

### 1.2 产品外形图



图 1

1.3 产品尺寸图

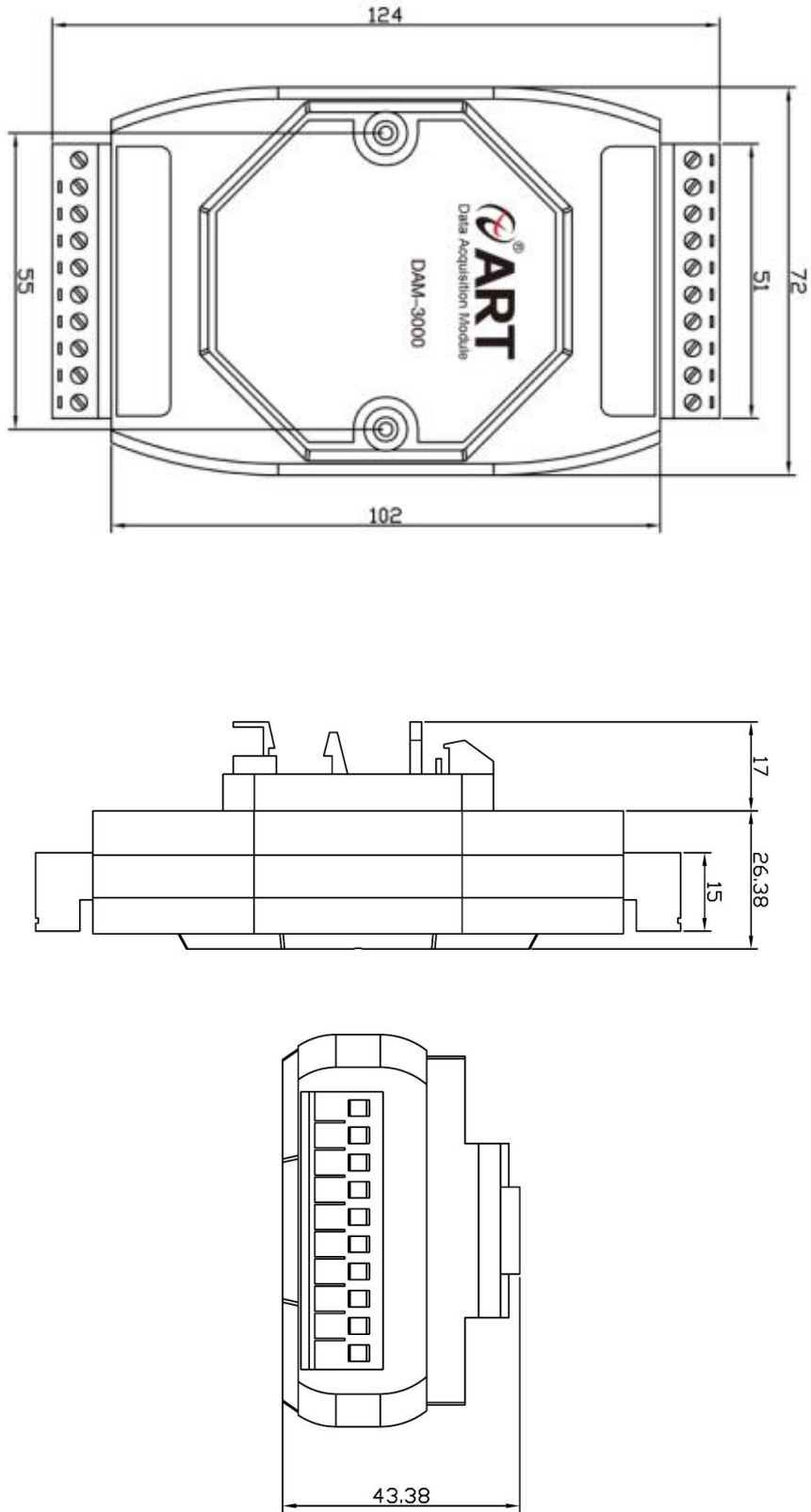


图 2

## 1.4 主要指标

称重模块

模拟量输入	
输入通道	4 路称重
输入类型	电压输入
激励电压输出	DC5V±2%
采集量程	±20mV
采样速率 <sup>注1</sup>	16sps（总通道） 4sps（单通道）
分辨率	24 位（线性映射下：上传数据 16 位）
采集精度	优于 0.05% FS
量程设置	每通道可独立配置量程
数字量输出	
输出通道	4 路数字量输出
输出方式	集电极开路，最高电压 30V，最大电流 100mA
逻辑电平	逻辑 0：不导通 逻辑 1：导通
其他	
通讯接口	RS485
隔离电压	1500VDC
RS485 传输速率 <sup>注2</sup>	最大 180 次/秒（单模块总通道，115200bps 下） 最大 24 次/秒（单模块总通道，9600bps 下） 最大 3 次/秒（单模块总通道，1200bps 下）
波特率	1200~115200bps
看门狗	软件看门狗
供电电压	+15~30VDC
电源保护	电源反向保护
功耗	额定值 1.5W @ 24VDC
操作温度	-10°C~+70°C
存储温度	-40°C~+80°C

注意：

- 1、采样速率：此参数指的是 ADC 芯片采集速度。
- 2、数据通讯速率：此参数指的是 MCU 控制器和上位机通讯速度。

## 1.5 模块使用说明

## 1、端子定义表

表 1

端子	名称	说明
1	DO0	数字量输出 0 通道
2	DO1	数字量输出 1 通道
3	DO2	数字量输出 2 通道
4	DO3	数字量输出 3 通道
5	GND	数字量输出地
6	NC	
7	NC	
8	NC	
9	INIT*	恢复出厂设置
10	DATA+	RS-485 接口信号正
11	DATA-	RS-485 接口信号负
12	VS+	直流正电源输入
13	GND	直流电源输入地
14	E-	激励负端
15	IN1-	模拟量输入 1 通道负端
16	IN1+	模拟量输入 1 通道正端
17	IN2-	模拟量输入 2 通道负端
18	IN2+	模拟量输入 2 通道正端
19	E+	激励正端
20	E+	激励正端
21	IN3-	模拟量输入 3 通道负端
22	IN3+	模拟量输入 3 通道正端
23	IN4-	模拟量输入 4 通道负端
24	IN4+	模拟量输入 4 通道正端
25	E-	激励负端
26	NC	

## 2、模块内部结构框图

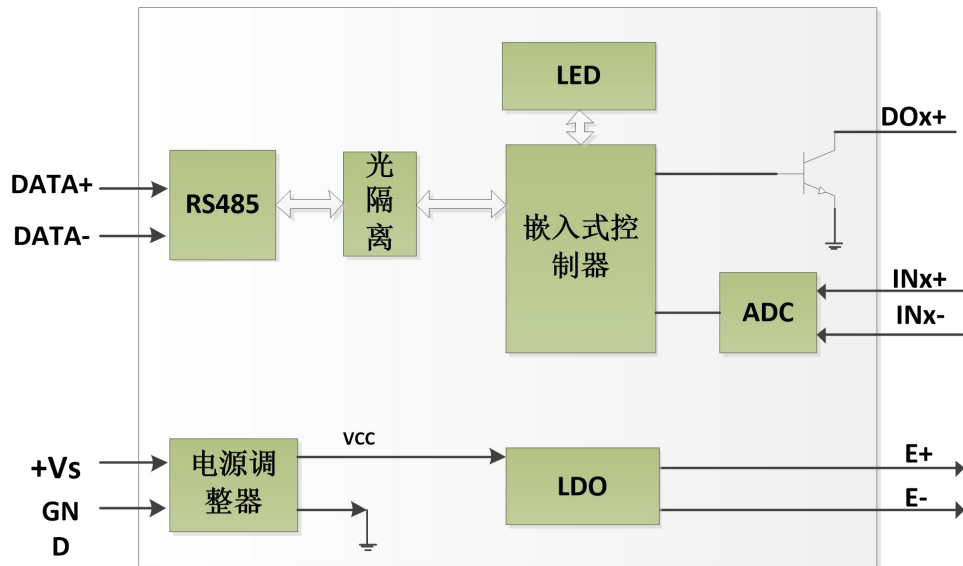


图 3

## 3、电源及通讯线连接

电源输入及 RS485 通讯接口如下图所示，输入电源的最大电压为 30V，超过量程范围可能会造成模块电路的永久性损坏。

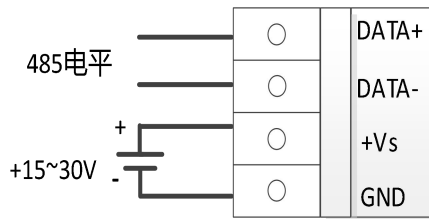


图 4

## 4、指示灯说明

模块有 1 个运行指示灯。

运行指示灯：正常上电并且无数据发送时，指示灯常亮；有数据发送时，指示灯闪烁；INIT\* 和 GND 短接上电时，指示灯快速闪烁，断开 INIT\* 和 GND 短接线，指示灯常亮完成恢复出厂设置。

## 5、恢复出厂设置

模块端子上的 INIT\* 引脚用来恢复出厂设置。模块上电后将 INIT\* 和 GND 短接，直到灯闪烁时断开 INIT\* 和 GND，指示灯停止闪烁，恢复出厂设置成功。



## 6、称重传感器接线

模块共有 4 路称重通道，下图为称重传感器和其中一个通道接线。

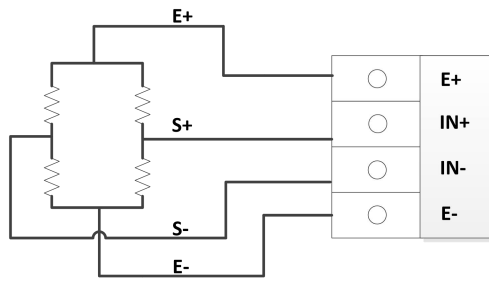


图 5

## 7、数字量输出接线

本模块带有 4 路集电极开路输出接口。

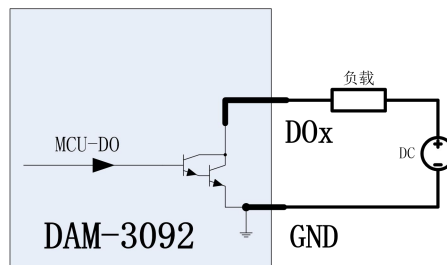


图 6

## 2 配置说明

### 2.1 代码配置表

#### 1、波特率配置代码表

表 2

代码	0x0000	0x0001	0x0002	0x0003	0x0004	0x0005	0x0006	0x0007
波特率	1200	2400	4800	9600	19200	38400	57600	115200

#### 2、模拟量输入范围配置代码表

表 3

输入类型	范围	最大误差	代码
电压 mV	±20mV	0.05% FS	自定义

### 2.2 Modbus 地址分配表

表 4

地址 0X	描述	属性	说明
00066	DO0 输出	读写	
00067	DO1 输出	读写	
00068	DO2 输出	读写	
00069	DO3 输出	读写	
保留			
06001	称重通道 0 去皮	只写	
06002	称重通道 1 去皮	只写	
06003	称重通道 2 去皮	只写	
06004	称重通道 3 去皮	只写	
保留			
06066	称重通道 0 零点校准	只写	
06067	称重通道 1 零点校准	只写	
06068	称重通道 2 零点校准	只写	
06069	称重通道 3 零点校准	只写	

以上地址支持 0x1,0x2,0x5,0xF 功能码

表 5

地址 4X	描述	属性	说明
40129	模块类型寄存器	只读	如: 0x30,0x92 表示 DAM-3092
40130	模块类型后缀寄存器	只读	如: 0x20, 0x20 (HEX) 表示 ‘ ’(ASC II)
40131	模块 MODBUS 协议标识	只读	‘+’: 2B20(HEX) - ASC II
40132	模块版本号	只读	如: 0x06,0x00 表示版本 6.00
40133	模块地址	读写	Bit15_Bit 8 必须输入为 0。

			Bit7_Bit 0 模块地址, 范围 1~255。 如: 01
40134	模块波特率	读写	如: 0x0003-9600bit/s, 其他波特率见表 2
40135	奇偶校验选择	读写	0x0000: 无校验; 0x0001: 偶校验; 0x0002: 奇校验;
保留			
40515	安全通信时间	读写	模块超过此时间没有跟主机通信上就复位模块, 保证通讯和模块状态可控 5~65535, 单位为 0.1S, 默认为 0, 设定为 0 时认为没有启用该功能
40516	重新启动电路板	读写	0x00: 正常模式; 0x01: 重新启动
保留			
46001	滤波次数	读写	0~15 均值滤波次数, 设定为 0 时不启用滤波
保留			
46101	称重 0 通道增益值	只写	1~65535
46102	称重 1 通道增益值	只写	
46103	称重 2 通道增益值	只写	
46104	称重 3 通道增益值	只写	
保留			
46166	称重 0 通道量程	读写	1~65535 恢复出厂: 10000
46167	称重 1 通道量程	读写	
46168	称重 2 通道量程	读写	
46169	称重 3 通道量程	读写	
保留			

以上地址支持 0x3,0x4,0x6,0x10 功能码

表 6

地址 3X	描述	属性	说明
30001 40001	第 0 路模拟量采集值	只读	0~65535 对应量程的最大和最小值, 对应关系见表 7
30002 40002	第 1 路模拟量采集值	只读	
30003 40003	第 2 路模拟量采集值	只读	
30004	第 3 路模拟量采集值	只读	

40004			
-------	--	--	--

以上地址支持 0x3,0x4 功能码

2、数据寄存器的值与重量的对应关系（均为线性关系）：

表 7

重量	数据寄存器的数码值（十进制）
±量程	0-65535（0 对应数码值负量程，65535 对应数码值正量程）

举例：通道 0 量程为 1000g，

则 0 代表-1000g，65535 代表+1000g。

## 2.3 Modbus 通讯实例

1、01 功能码

用于读开关量输入\开关量输出

举例：

3092 模块地址为 01，读 DI0~DI3 输入状态

主机发送：01            01            00 41            00 04            CRC 校验  
                   设备地址    功能码    寄存器地址 00066    寄存器数量  
 设备返回：01            01            01            06    CRC 校验  
                   设备地址    功能码    字节数量    数据

DI0、DI3 为逻辑 0；

DI1、DI2 为逻辑 1；

2、02 功能码

用于读开关量输入\开关量输出

举例：同 01 功能码

3、03 功能码

用于读保持寄存器，读取的是十六位整数或无符号整数

举例：

3092 模块地址为 01，搜索模块

主机发送：01            03            00 80            00 07            CRC 校验  
                   设备地址    功能码    寄存器地址 40129    寄存器数量  
 设备返回：01            03            10            30 92 20 20 2B 20 06 00 00 01 00 03 00 00    CRC 校  
 验  
                   设备地址    功能码    字节数量    数据

模块类型：3092

模块类型后缀：空空

MODBUS 协议标识：+空

模块版本号：6.00

模块地址：1

模块波特率：9600bps

校验方式：无校验

#### 4、04 功能码

用于读输入寄存器，读取的是十六位整数或无符号整数

举例：

3092 模块地址为 01，读取通道 1~4 的采样值

主机发送：	<u>01</u>	<u>04</u>	<u>00 00</u>	<u>00 04</u>	CRC 校验
	设备地址	功能码	寄存器地址 30001	寄存器数量	
设备返回：	<u>01</u>	<u>04</u>	<u>08</u>	<u>0F FF 0F FF 0F FF 0F FF</u>	CRC 校验
	设备地址	功能码	字节数量	数据	
				通道 1 采样值：0F FF	
				通道 2 采样值：0F FF	
				通道 3 采样值：0F FF	
				通道 4 采样值：0F FF	

#### 5、05 功能码

用于写单个 DO 状态

举例 1：

3092 模块地址为 01，设置 DO0 为导通状态

主机发送：	<u>01</u>	<u>05</u>	<u>00 41</u>	<u>FF 00</u>	CRC 校验
	设备地址	功能码	寄存器地址 00066	设置内容	
设备返回：	<u>01</u>	<u>05</u>	<u>00 41</u>	<u>FF 00</u>	CRC 校验
	设备地址	功能码	寄存器地址 00066	设置内容	

举例 2：

3092 模块地址为 01，设置 DO0 为关断状态

主机发送：	<u>01</u>	<u>05</u>	<u>00 41</u>	<u>00 00</u>	CRC 校验
	设备地址	功能码	寄存器地址 00066	设置内容	
设备返回：	<u>01</u>	<u>05</u>	<u>00 41</u>	<u>00 00</u>	CRC 校验
	设备地址	功能码	寄存器地址 00066	设置内容	

#### 6、06 功能码

用于写单个保存寄存器

举例：

3092 模块地址为 01，设置模块地址为 2

主机发送：	<u>01</u>	<u>06</u>	<u>00 84</u>	<u>00 02</u>	CRC 校验
	设备地址	功能码	寄存器地址 40133	数据	
设备返回：	<u>01</u>	<u>06</u>	<u>00 84</u>	<u>00 02</u>	CRC 校验
	设备地址	功能码	寄存器地址 40133	数据	

#### 7、15 (0x0F) 功能码

用于写多个 DO 状态

举例：

3092 模块地址为 01，设置 DO0 为导通状态，DO1、DO2、DO3 为关断状态

主机发送：	<u>01</u>	<u>0F</u>	<u>00 41</u>	<u>00 04</u>	<u>01</u>	<u>01</u>	CRC 校验
	设备地址	功能码	起始地址 66	寄存器数量	字节数量	数据	

设备返回: 01            0F            00 41            00 04            CRC 校验  
                   设备地址    功能码    起始地址 66    寄存器数量

### 8、16 (0x10) 功能码

用于写多个保持寄存器

举例:

3092 模块地址为 01, 设置模块地址为 2 和波特率为 9600, 无校验

主机发送: 01            10            00 84            00 03            06            00 02 00 03 00 00  
 CRC 校验

设备地址	功能码	寄存器地址 40133	寄存器数量	字节数量	数据
					模块地址: 2
					波特率: 9600
					校验位: 无

设备返回: 01            10            00 84            00 03            CRC 校验  
                   设备地址    功能码    寄存器地址 40133    寄存器数量

### 9、错误响应

如果地址和校验位都正确, 但是命令中的寄存器地址不在 DAM3092 地址协议范围内, 则设备返回错误指令。

其他错误情况无返回。

错误指令格式: 设备地址+差错码 (0x80+功能码)+异常码(0x02)+CRC 校验

举例:

3092 模块地址为 01, 错误地址为 40136

主机发送: 01            10            00 84            00 04            08            00 02 00 03 00 00  
00 00            CRC 校验

设备地址	功能码	寄存器地址 40133	寄存器数量	字节数量	数据
					模块地址: 2
					波特率: 9600
					校验位: 无
					40136 地址

设备返回: 01            90            02                            CRC 校验  
                   设备地址    差错码    异常码

## 2.4 出厂默认状态

模块地址: 1

波特率: 9600bps、8、1、N (无校验)

显示类型: 工程单位

## 2.5 安装方式

DAM-3092 系列模块可方便的安装在 DIN 导轨、面板上（如图 7），还可以将它们堆叠在一起（如图 8），方便用户使用。信号连接可以通过使用插入式螺丝端子，便于安装、更改和维护。

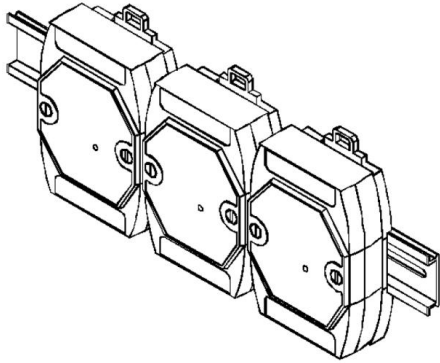


图 7

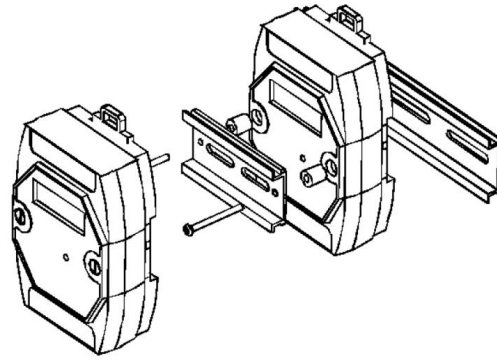


图 8

## 3 软件使用说明

### 3.1 上电及初始化

- 1) 连接电源：“+Vs”接电源正，“GND”接地，模块供电要求：+15V~+30V。
- 2) 连接通讯线：DAM-3092 通过转换模块（RS232 转 RS485 或 USB 转 RS485）连接到计算机，“DATA+”和“DATA-”分别接转换模块的“DATA+”和“DATA-”端。
- 3) 恢复出厂：INIT\*和 GND 短接，在+Vs 端和 GND 端间加+15V~+30VDC 电压。模块指示灯快速闪烁 3 次，待指示灯闪烁停止后，松开 INIT\*和 GND，此时模块已经完成复位。

### 3.2 连接高级软件

- 1) 连接好模块后上电，打开 DAM-3000M 高级软件，点击连接的串口，出现下面界面，选择波特率 9600，其它的选项默认，点击搜索按钮。

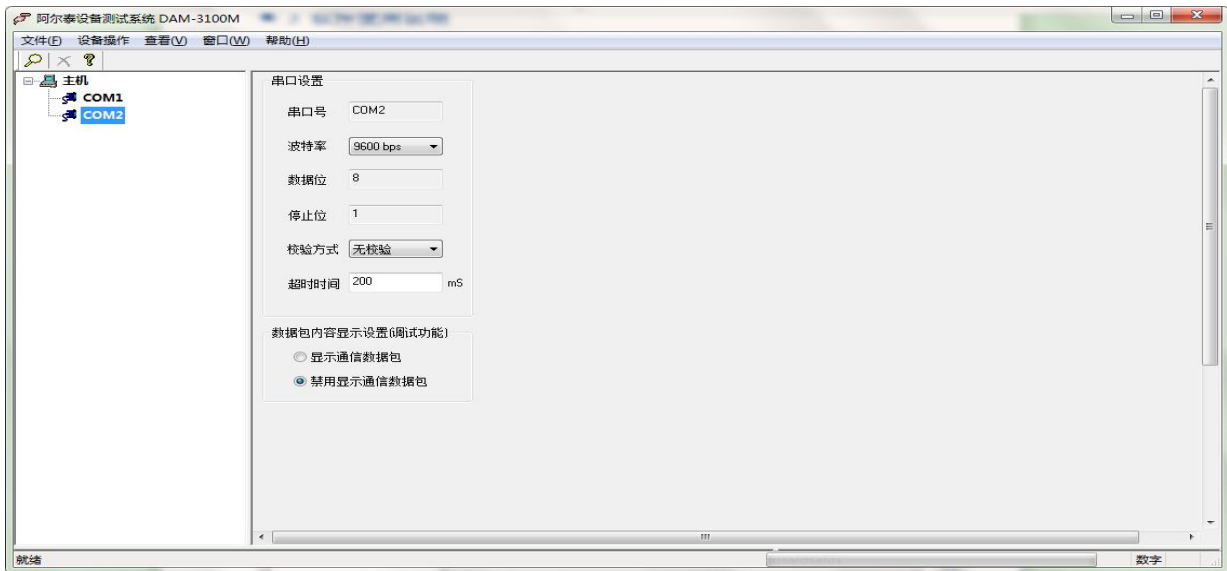


图 9

- 2) 出现如下配置界面则正常，若不出现模块信息则需重复以上步骤。



图 10



- 3) 点击模块信息则出现配置信息界面，在下图模式下，查看 AD 采集界面，4 个称重通道可分别进行上限配置，测量前进行去皮操作。此处单位并未进行换算，只是用于显示。（注：测量过程中不要再次点击零点标定和增益设置，如需重新标定，参考 3.3 节重量标定进行重新标定）



图 11

- 4) 如果需要修改模块信息则双击左侧的模块地址信息，出现以下界面，可以更改模块的波特率、地址和校验方式，点击修改进行模块信息更改，完成后重新搜索模块。

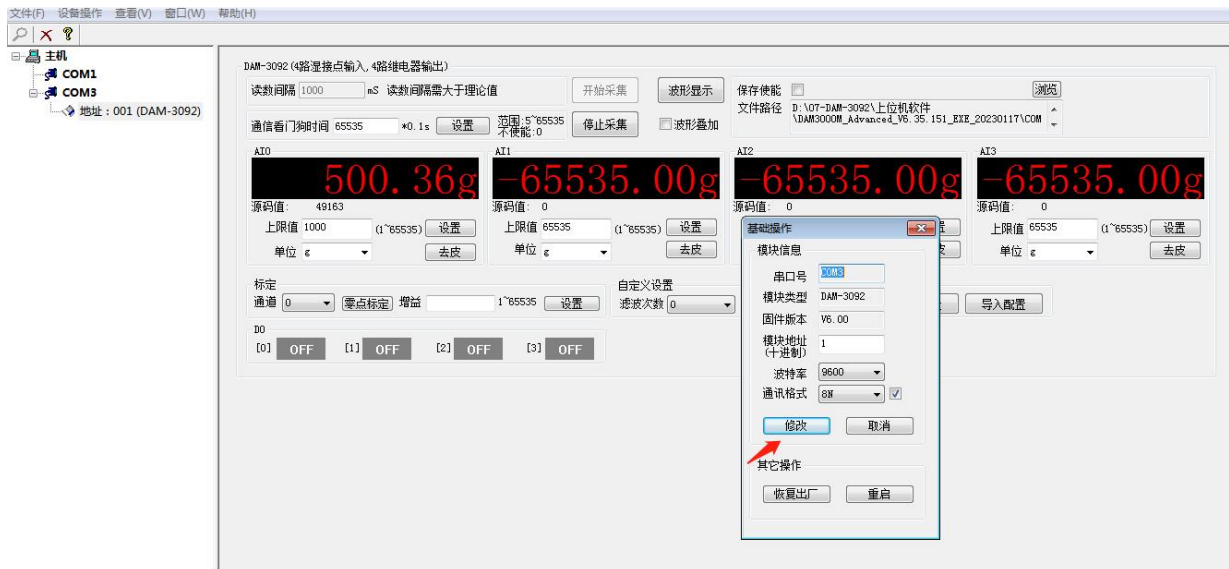


图 12

- 5) 模块搜索成功后即完成模块重设置，重复上面的步骤 1-3 即可正常采样。  
6) DO 输出，点击对应通道，按钮既可改变对应 DO 通道状态。

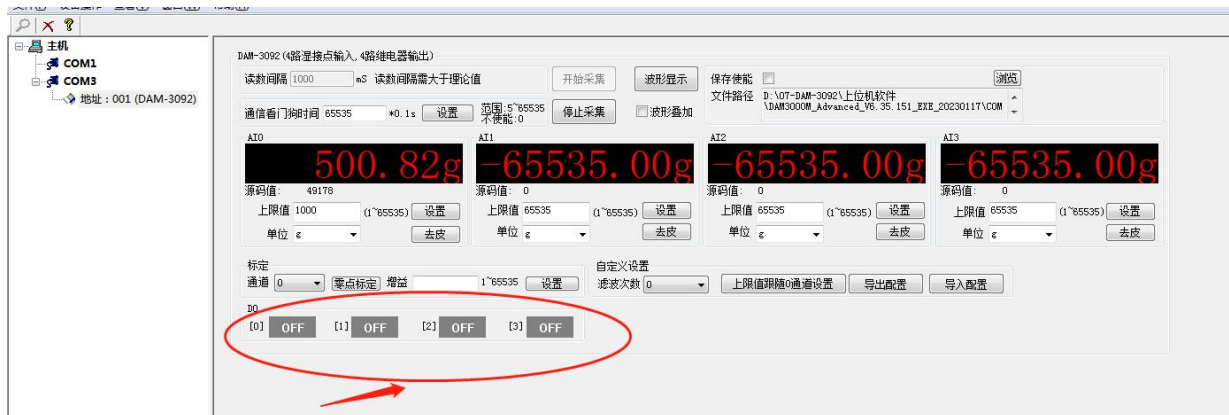


图 13

### 3.3 重量标定

客户在使用之前需要进行重量标定，请按照如下流程标定。

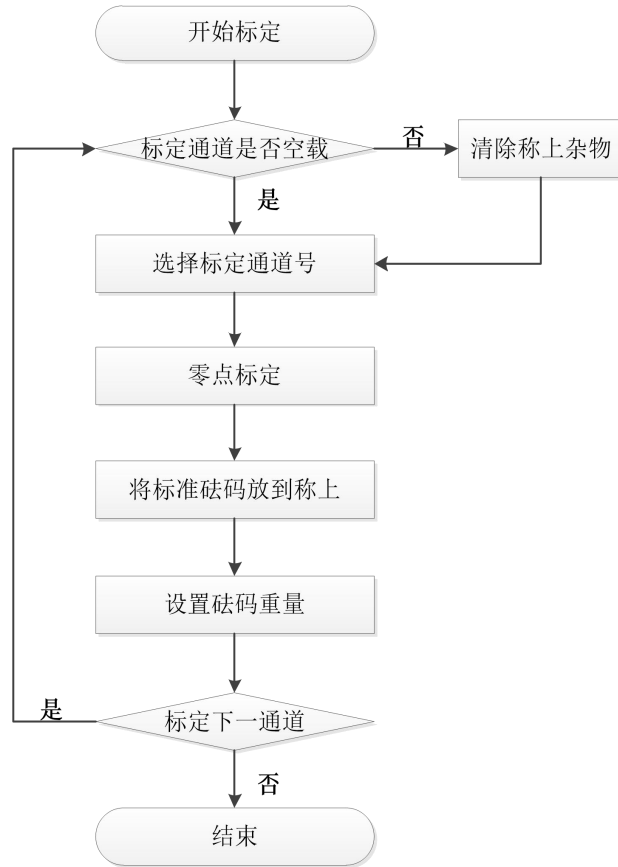


图 14



图 15

注：增益处填写砝码重量，如：10000g 砝码，则此处填写 10000。

### 3.4 滤波次数选定

滤波次数可选 0~15 次滤波，滤波采用先入先出的均值滤波算法，即最新 N 次的均值，可根据现场使用情况来设定。通道采样频率为 5Hz，滤波次数默认为 0 次（即不启用滤波），数据更新频率为 5Hz，数据有效更新频率为 5Hz；滤波次数设定为 5 次时，数据更新频率为 5Hz，数据有效更新频率为 1Hz。（注：DAM-3092 滤波次数设置只在当前生效，即掉电后数据并不保存）



图 16

## ■ 4 产品注意事项及保修

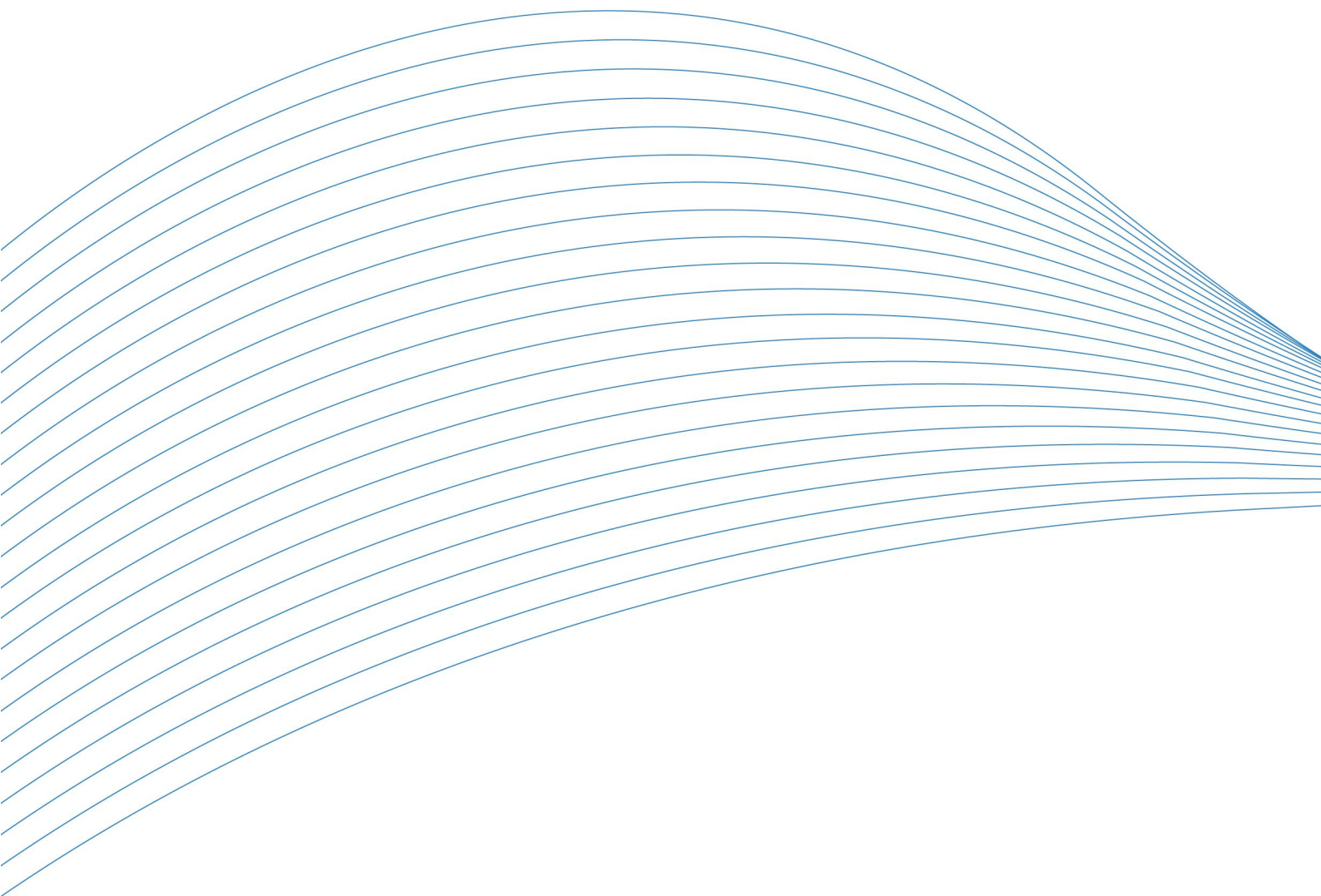
### 4.1 注意事项

在公司售出的产品包装中，用户将会找到产品DAM-3092和产品质保卡。产品质保卡请用户务必妥善保存，当该产品出现问题需要维修时，请用户将产品质保卡同产品一起，寄回本公司，以便我们能尽快的帮助用户解决问题。

在使用 DAM-3092 时，应注意 DAM-3092 正面的 IC 芯片不要用手去摸，防止芯片受到静电的危害。

### 4.2 保修

DAM-3092 自出厂之日起，两年内凡用户遵守运输，贮存和使用规则，而质量低于产品标准者公司免费维修。



阿尔泰科技

服务热线：400-860-3335

网址：[www.art-control.com](http://www.art-control.com)