

DAM-3047N(S) DAM模块

产品使用手册

V6.02.00



前言

版权归阿尔泰科技所有，未经许可，不得以机械、电子或其它任何方式进行复制。
本公司保留对此手册更改的权利，产品后续相关变更时，恕不另行通知。

■ 免责声明

订购产品前，请向厂家或经销商详细了解产品性能是否符合您的需求。

正确的运输、储存、组装、装配、安装、调试、操作和维护是产品安全、正常运行的前提。本公司对于任何因安装、使用不当而导致的直接、间接、有意或无意的损坏及隐患概不负责。

■ 安全使用小常识

1. 在使用产品前，请务必仔细阅读产品使用手册；
2. 对未准备安装使用的产品，应做好防静电保护工作（最好放置在防静电保护袋中，不要将其取出）；
3. 在拿出产品前，应将手先置于接地金属物体上，以释放身体及手中的静电，并佩戴静电手套和手环，要养成只触及其边缘部分的习惯；
4. 为避免人体被电击或产品被损坏，在每次对产品进行拔插或重新配置时，须断电；
5. 在需对产品进行搬动前，务必先拔掉电源；
6. 对整机产品，需增加/减少板卡时，务必断电；
7. 当您需连接或拔除任何设备前，须确定所有的电源线事先已被拔掉；
8. 为避免频繁开关机对产品造成不必要的损伤，关机后，应至少等待 30 秒后再开机。

目 录

■ 1 产品说明	3
1.1 概述	3
1.2 产品外形图	3
1.3 产品尺寸图	5
1.4 主要指标	6
1.5 模块使用说明	6
■ 2 配置说明	10
2.1 代码配置表	10
2.2 MODBUS 地址分配表	10
2.3 MODBUS 通讯实例	12
2.4 出厂默认状态	15
2.5 安装方式	15
■ 3 软件使用说明	16
3.1 上电及初始化	16
3.2 连接高级软件	16
3.3 模块校准	19
■ 4 产品注意事项及保修	20
4.1 注意事项	20
4.2 保修	20

1 产品说明

1.1 概述

DAM-3047N 及 DAM-3047NS 为热电阻采集模块，带有 7 路 16 位热电阻采集，RS485 通讯接口，带有标准 ModbusRTU 协议。配备良好的人机交互界面，使用方便，性能稳定。DAM-3047NS 另外具有 0.96 寸显示液晶屏。

1.2 产品外形图



图 1



图 2

1.3 产品尺寸图

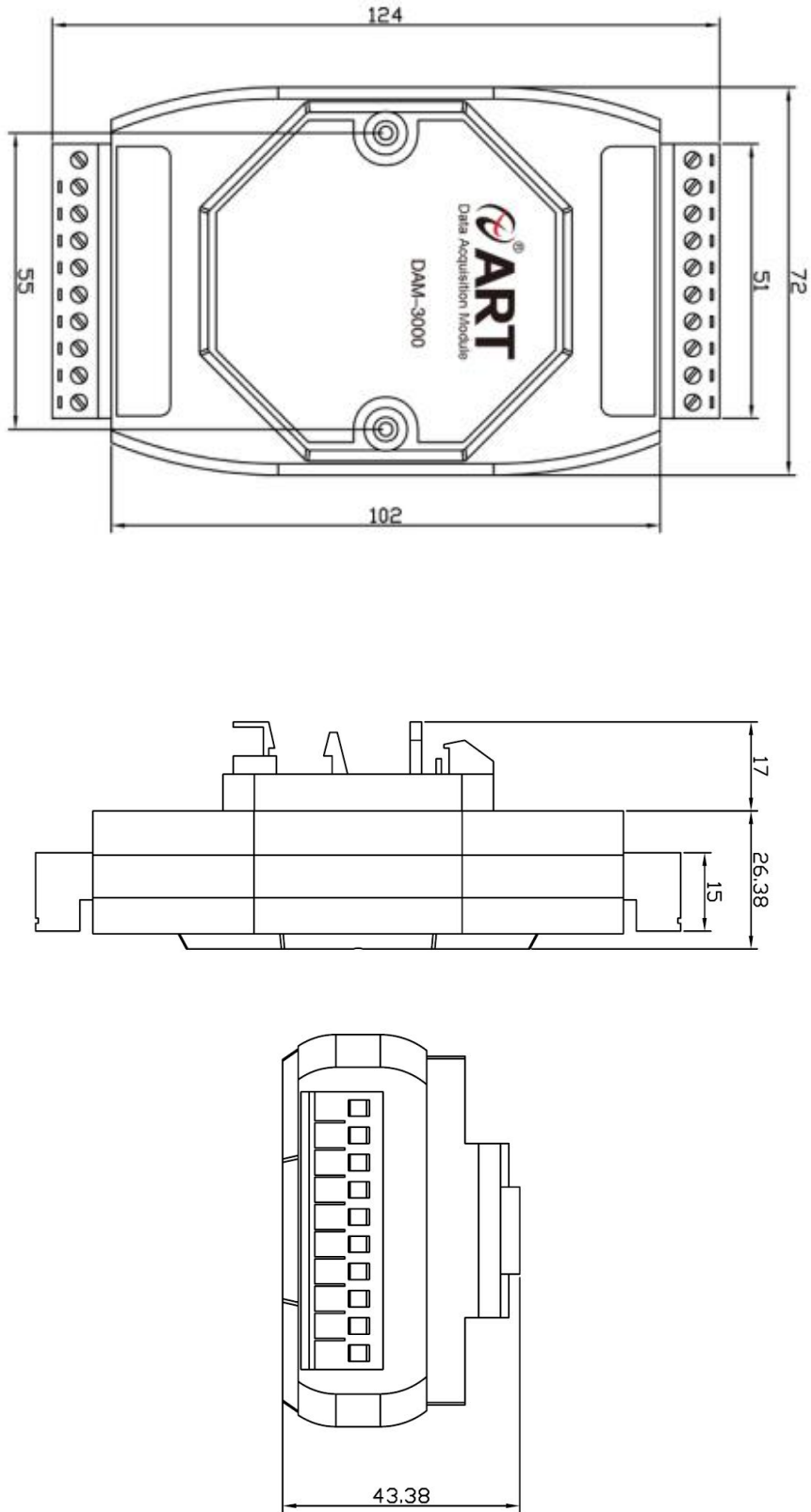


图 3

1.4 主要指标

热电阻采集模块

模拟量输入	
输入通道	7 路
输入类型	热电阻输入
采集量程	Pt100 (-200℃~600℃) (默认)、Pt100 (-100℃~100℃)、Pt100 (0℃~100℃)、Pt100 (0℃~200℃)、Pt100 (0℃~600℃)、Cu50 (-50℃~150℃)、Cu100 (-50℃~150℃)、G53 (-50℃~150℃)、BA1 (-200℃~650℃)、BA2 (-200℃~650℃)
采样速率 ^{注1}	10sps (总通道)
分辨率	16 位
采集精度	±0.5℃
量程设置	每通道可独立配置量程
隔离电压	3000VDC
其他	
显示接口	DAM-3047N: 无显示屏 DAM-3047NS: 有显示屏, 0.96 寸蓝色 oled, 分辨率 128X64. 可显示 7 通道采集数据。
通讯接口	RS485
隔离电压	3000VDC
波特率	1200~115200bps
看门狗	软件看门狗
供电电压	+10~30VDC
电源保护	电源反向保护
功耗	额定值 1W @ 24VDC
操作温度	-10℃~+70℃
存储温度	-40℃~+80℃

注意:

- 1、采样速率: 此参数指的是 ADC 芯片采集速度。
- 2、数据通讯速率: 此参数指的是 MCU 控制器和上位机通讯速度。

1.5 模块使用说明

1、端子定义表

表 1

端子	名称	说明
1	COM	传感器公共端

2	RTD4-	通道 4 传感器信号负
3	RTD4+	通道 4 传感器信号正
4	COM	传感器公共端
5	RTD5-	通道 5 传感器信号负
6	RTD5+	通道 5 传感器信号正
7	COM	传感器公共端
8	RTD6-	通道 6 传感器信号负
9	RTD6+	通道 6 传感器信号正
10	DATA+	RS-485 接口信号正
11	DATA-	RS-485 接口信号负
12	VS+	直流电源正输入
13	GND	直流电源输入地
14	RTD0+	通道 0 传感器信号正
15	RTD0-	通道 0 传感器信号负
16	COM	传感器公共端
17	RTD1+	通道 1 传感器信号正
18	RTD1-	通道 1 传感器信号负
19	COM	传感器公共端
20	RTD2+	通道 2 传感器信号正
21	RTD2-	通道 2 传感器信号负
22	COM	传感器公共端
23	RTD3+	通道 3 传感器信号正
24	RTD3-	通道 3 传感器信号负
25	COM	传感器公共端
26	NC	不接

2、模块内部结构框图

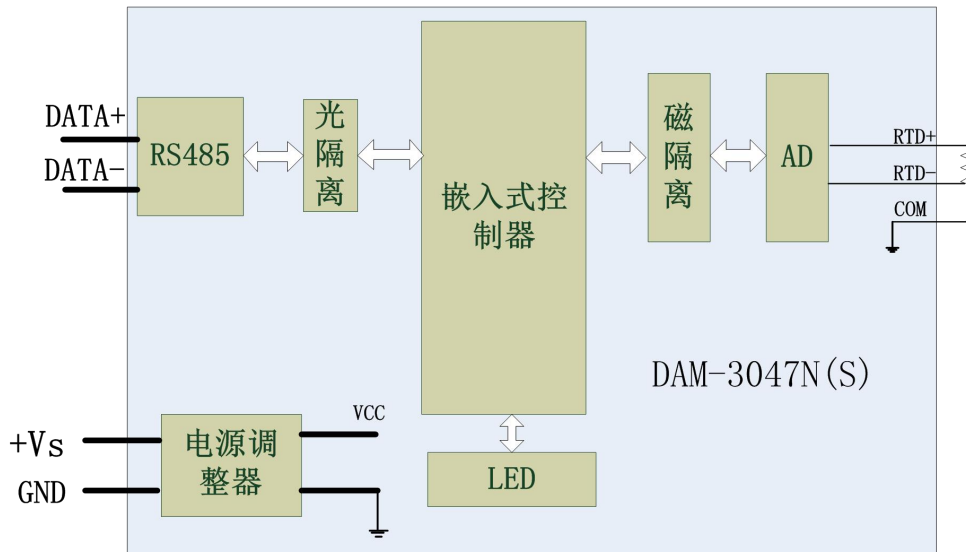


图 4

3、INIT 按键说明

模块内部的按键 S1 是用来恢复出厂模式，在无通信情况下，长按 S1 按键，模块开始闪烁，松开按键，指示灯停止闪烁，则完成恢复出厂设置。外壳上 S1 按键孔位置如下图所示：



图 5

4、电源及通讯线连接

电源输入及 RS485 通讯接口如下图所示，输入电源的最大电压为 30V，超过量程范围可能会造成模块电路的永久性损坏。

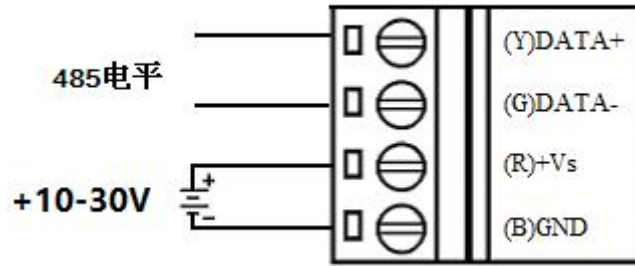


图 6

5、指示灯说明

模块有 1 个运行指示灯。

运行指示灯：正常上电并且无数据发送时，指示灯常亮；有数据发送时，指示灯闪烁；长按 S1 按键，指示灯开始闪烁，松开按键，指示灯停止闪烁，则完成恢复出厂设置。

6、模拟量输入连接

模块共有 7 路单端模拟量输入（0~6 通道），具体类型需要连接高级软件后进行设置，出厂默认设置为 Pt100（-200℃~600℃）。

通道接线可接二线、三线、四线制传感器，如下图所示，SENSE_x+对应 RTD_x+, SENSE_x-对应 RTD_x-, COM_x 对应 COM。

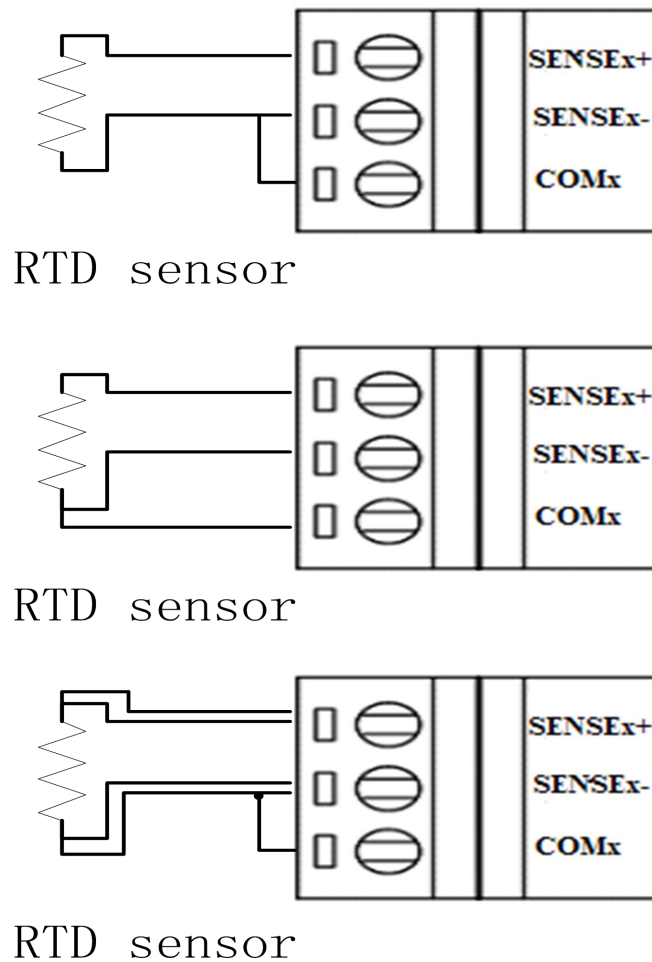


图 7

2 配置说明

2.1 代码配置表

1、波特率配置代码表

表 2

代码	0x0000	0x0001	0x0002	0x0003	0x0004	0x0005	0x0006	0x0007
波特率	1200	2400	4800	9600	19200	38400	57600	115200

2、模拟量输入范围配置代码表

表 3

RTD 类型	范围	最大误差	代码
Pt100 (385)	-200℃~600℃	±0.5℃	0x0020
Pt100 (385)	-100℃~100℃	±0.5℃	0x0021
Pt100 (385)	0℃~100℃	±0.5℃	0x0022
Pt100 (385)	0℃~200℃	±0.5℃	0x0023
Pt100 (385)	0℃~600℃	±0.5℃	0x0024
Cu50	-50℃~150℃	±0.5℃	0x0040
Cu100	-50℃~150℃	±0.5℃	0x0041
BA1	-200℃~650℃	±0.5℃	0x0042
BA2	-200℃~650℃	±0.5℃	0x0043
G53	-50℃~150℃	±0.5℃	0x0044

2.2 MODBUS 地址分配表

1、读取数据寄存器及设置模块参数等命令如表 4 和表 5：

地址 0X	描述	属性	说明
00001	第 0 路断耦状态	只读	=1 断耦 =0 正常
00002	第 1 路断耦状态	只读	
00003	第 2 路断耦状态	只读	
00004	第 3 路断耦状态	只读	
00005	第 4 路断耦状态	只读	
00006	第 5 路断耦状态	只读	
00007	第 6 路断耦状态	只读	
保留			

支持功能码 0x1、0x2、0x5、0xF

表 4

地址 4X	描述	属性	说明
40129	模块类型寄存器	只读	如：0x30,0x47 表示 DAM3047
40130	模块类型后缀寄存器	只读	如：0x42, 0x44 (HEX) 表示

			‘BD’(ASC II)
40131	模块 MODBUS 协议标识	只读	‘+’：2B20 (HEX) – ASC II
40132	模块版本号	只读	如：0x06,0x00 表示版本 6.00
40133	模块地址	读写	Bit15_Bit 8 必须输入为 0。 Bit7_Bit 0 模块地址，范围 1~255。 如：01
40134	模块波特率	读写	如：0x0003-9600bit/s，其他波特率见表 2
40135	奇偶校验选择	读写	0x0000：无校验； 0x0001：偶校验； 0x0002：奇校验；
40136	数据转换方式	读写	0x0000：线性映射（默认方式）； 0x00001：温度直传（*0.1）
保留			
40201	第 0 路模拟量输入量程	读写	参见表 3
40202	第 1 路模拟量输入量程	读写	
40203	第 2 路模拟量输入量程	读写	
40204	第 3 路模拟量输入量程	读写	
40205	第 4 路模拟量输入量程	读写	
40206	第 5 路模拟量输入量程	读写	
40207	第 6 路模拟量输入量程	读写	
保留			
40519	重新启动电路板	读写	0x00：无操作 0x01：重启
40520	恢复出厂设置	读写	0：无操作 1：恢复
40521	校准	读写	0：正常模式 1：校准模式
保留			
40221	通道使能	读写	高字节恒定为 0x00，低字节 Bit0~Bit6 分别对应 0~6 通道，=1 表示使能，=0 表示不使能
保留			
40577	安全通信时间	读写	模块超过此时间没有跟主机通信上就重启模块。 0~65535，单位为 0.1S，默认为 0，设定为 0 时认为没有启用该功能

支持功能码 0x3、0x4、0x6 和 0x10

表 5

地址 3X	描述	属性	说明
30001 40001	第 0 路模拟量采集值	只读	数据转换方式= 0: 码值对应关系见表 6 数据转换方式 = 1: 温度值 = 有符号源码值/10; 举例: 有符号源码值 0xF830 对 应温度值为-200℃
30002 40002	第 1 路模拟量采集值	只读	
30003 40003	第 2 路模拟量采集值	只读	
30004 40004	第 3 路模拟量采集值	只读	
30005 40005	第 4 路模拟量采集值	只读	
30006 40006	第 5 路模拟量采集值	只读	
30007 40007	第 6 路模拟量采集值	只读	

支持 03 和 04 功能码都能操作读取 AD 采集值。

2、数据寄存器的值与输入模拟量的对应关系（均为线性关系）：

表 6

模拟量输入量程	数据寄存器的数码值（十进制）
Pt100(-200℃~600℃)	0-65535 (-200℃对应数码值 0, 600℃对应数码值 65535)
Pt100(-100℃~100℃)	0-65535 (-100℃对应数码值 0, 100℃对应数码值 65535)
Pt100(0℃~100℃)	0-65535 (0℃对应数码值 0, 100℃对应数码值 65535)
Pt100(0℃~200℃)	0-65535 (0℃对应数码值 0, 200℃对应数码值 65535)
Cu50(-50℃~150℃)	0-65535 (-50℃对应数码值 0, 150℃对应数码值 65535)
Cu100(-50℃~150℃)	0-65535 (-50℃对应数码值 0, 150℃对应数码值 65535)
BA1(-200℃~650℃)	0-65535 (-200℃对应数码值 0, 650℃对应数码值 65535)
BA2(-200℃~650℃)	0-65535 (-200℃对应数码值 0, 650℃对应数码值 65535)
G53(-50℃~150℃)	0-65535 (-50℃对应数码值 0, 150℃对应数码值 65535)

2.3 MODBUS 通讯实例

1、01 功能码

用于读开关量输入\开关量输出

对应数据操作地址:00001~00007

举例:

DAM-3047N(S) 模块地址为 01, 读通道 0~通道 6 断耦状态

主机发送: 01 01 00 00 00 07 CRC 校验

 设备地址 功能码 寄存器地址 00001 寄存器数量

设备返回: 01 01 01 25 CRC 校验

 设备地址 功能码 字节数量 数据

通道 0、2、5 为断耦状态;

通道 1、3、4、6 为非断耦状态；

2、02 功能码

用于读开关量输入\开关量输出

对应数据操作地址:00001~0007

举例：同 01 功能码

3、03 功能码

用于读保持寄存器，读取的是十六位整数或无符号整数

对应数据操作地址: 40001~40577

举例：

DAM-3047N(S) 模块地址为 01，搜索模块

主机发送:	<u>01</u>	<u>03</u>	<u>00 80</u>	<u>00 08</u>	CRC 校验
	设备地址	功能码	寄存器地址 40129	寄存器数量	
设备返回:	<u>01</u>	<u>03</u>	<u>10</u>	<u>30 47 4E 20 2B 20 06 00 00 01 00 03 00 00 00 01</u>	CRC 校验
	设备地址	功能码	字节数量	数据	
				模块类型: 3047	
				模块类型后缀: N 空	
				MODBUS 协议标识: +空	
				模块版本号: 6.00	
				模块地址: 1	
				模块波特率: 9600bps	
				校验方式: 无校验	
				数据转换方式: 温度直传	

4、04 功能码

用于读输入寄存器，读取的是十六位整数或无符号整数

对应的数据操作地址: 30001~35002

举例：

DAM-3047N(S) 模块地址为 01，读取通道 1~8 的采样值

主机发送:	<u>01</u>	<u>04</u>	<u>00 00</u>	<u>00 07</u>	CRC 校验
	设备地址	功能码	寄存器地址 40001	寄存器数量	
设备返回:	<u>01</u>	<u>04</u>	<u>0E</u>	<u>0F FF 0F FF 0F FF 0F FF 0F FF 0F FF 0F FF</u>	CRC 校验
	设备地址	功能码	字节数量	数据	
				通道 1 采样值: 0F FF	
				通道 2 采样值: 0F FF	
				通道 3 采样值: 0F FF	
				通道 4 采样值: 0F FF	
				通道 5 采样值: 0F FF	
				通道 6 采样值: 0F FF	
				通道 7 采样值: 0F FF	

5、06 功能码

用于写单个保存寄存器

对应数据操作地址：40001~45002

举例：

DAM-3047N(S)模块地址为 01，设置模块地址为 2

```
主机发送: 01      06      00 84      00 02  CRC 校验
           设备地址  功能码  寄存器地址 40133  数据
                                           模块地址: 2
设备返回: 01      06      00 84      00 02      CRC 校验
           设备地址  功能码  寄存器地址 40133  寄存器数量
```

6、16 (0x10) 功能码

用于写多个保持寄存器

对应数据操作地址：40001~45002

举例：

DAM-3047N(S)模块地址为 01，设置模块地址为 2 和波特率为 9600，无校验

```
主机发送: 01      10      00 84      00 03      06      00 02 00 03 00 00  CRC 校验
           设备地址 功能码  寄存器地址 40133  寄存器数量  字节数量  数据
                                           模块地址: 2
                                           波特率: 9600
                                           校验位: 无
设备返回: 01      10      00 84      00 03      CRC 校验
           设备地址 功能码  寄存器地址 40133  寄存器数量
```

7、错误响应

如果设备地址和校验位都正确，但是命令中的寄存器地址不在 DAM-3047N(S)地址协议范围内，则设备返回错误指令。

其他错误情况无返回。

错误指令格式：设备地址+差错码 (0x80+功能码)+异常码(0x02)+CRC 校验

举例：

DAM-3047N(S)模块地址为 01，错误地址为 40137（此地址无定义，具体可查上方地址表）

```
主机发送: 01      10      00 84      00 05      0A      00 02 00 03 00 00 00 00 00 00  CRC 校验
           设备地址 功能码  寄存器地址 40133  寄存器数量  字节数量  数据
                                           模块地址: 2
                                           波特率: 9600
                                           校验位: 无
                                           数据转换方式: 线性映射
                                           40137 地址内容
```

```
设备返回: 01      90      02      CRC 校验
           设备地址 差错码  异常码
```


2.4 出厂默认状态

模块地址：1

波特率：9600bps、8、1、N（无校验）

默认量程：PT100（-200℃~600℃）

数据转换格式：线性映射

2.5 安装方式

DAM-3047N(S)系列模块可方便的安装在 DIN 导轨、面板上（如图 8），还可以将它们堆叠在一起（如图 9），方便用户使用。信号连接可以通过使用插入式螺丝端子，便于安装、更改和维护。

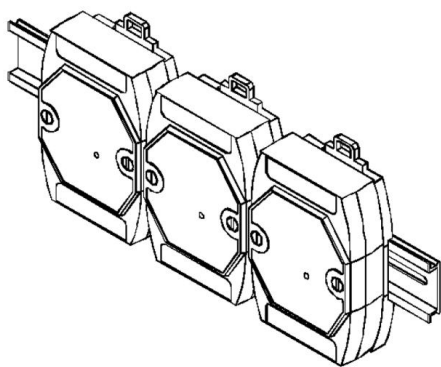


图 8

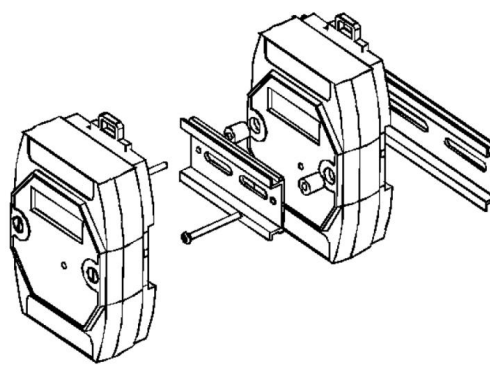


图 9

3 软件使用说明

3.1 上电及初始化

- 1) 连接电源：“+Vs”接电源正，“GND”接地，模块供电要求： $+10\sim 30\text{VDC}$ 。
- 2) 连接通讯线：DAM-3047N(S)通过转换模块（RS232 转 RS485 或 USB 转 RS485）连接到计算机，“DATA+”和“DATA-”分别接转换模块的“DATA+”和“DATA-”端。
- 3) 恢复出厂：长按 S1 按键，指示灯开始闪烁，松开按键，指示灯停止闪烁，即完成恢复出厂设置。

3.2 连接高级软件

- 1) 连接好模块后上电，打开 DAM-3000M 高级软件，点击连接的串口，出现下面界面，选择波特率 9600，其它的选项默认，点击搜索按钮。

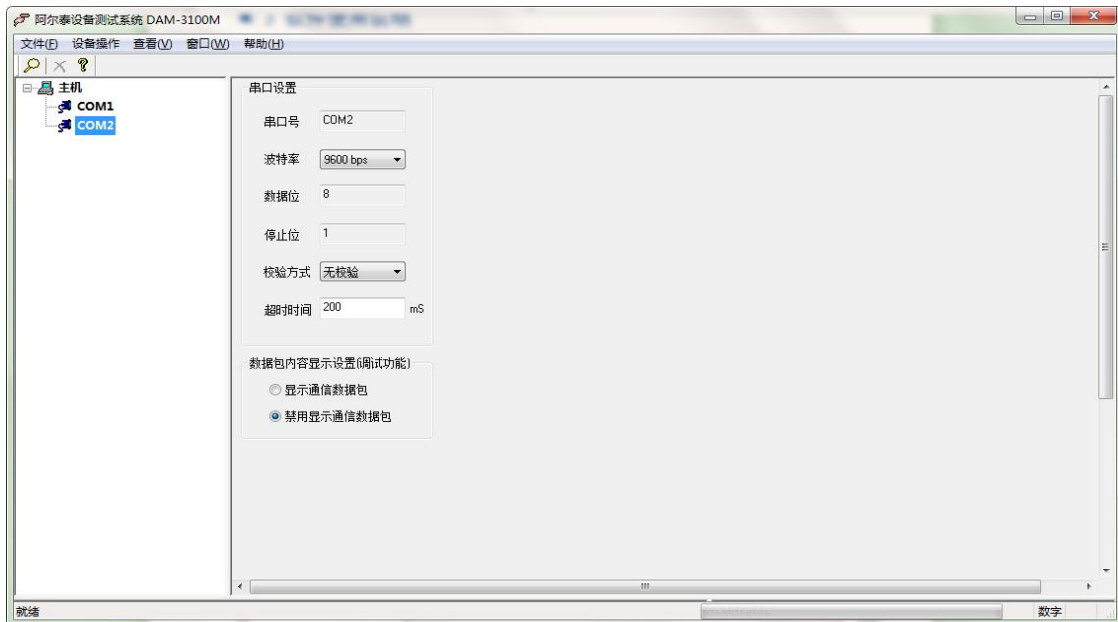


图 10

- 2) 出现如下配置界面则正常，若不出现模块信息则需重复以上步骤。



图 11

- 3) 点击模块信息则出现配置信息界面，在下图模式下，查看 AD 采集界面，点击量程选择的下拉箭头出现量程类型，选择输入类型即完成配置，模块的 7 个通道可分别进行配置。



图 12



图 13

- 4) 如果需要修改模块信息则双击左侧的模块地址信息，出现以下界面，可以更改模块的波特率、地址和校验方式，然后重新连接模块。



图 14

- 5) 模块搜索成功后即完成模块重设置，重复上面的步骤 1-4 即可正常采样。
6) 安全通信时间

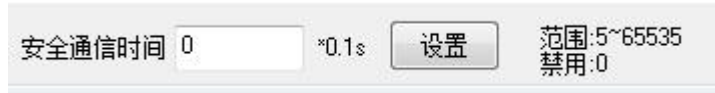


图 15

当安全通信时间 = 0 时，未启用安全通信检测；

当安全通信时间 ≥ 5 时，在安全通信时间内上位机和模块无数据通信，模块自动重启。

- 7) 数据显示格式分为“工程单位”、“原码值”、“自定义”三种类型，工程单位时显示温度值，在线性映射原码值显示 0~0xFFFF 16 进制数据，自定义提供工程客户方便使用，可以直接将原码值转换为想要的现场值，使用自定义前提为第一客户现场数据和模块采集量程为线性关系，第二客户需要提供对应量程的最小值和最大值。若提供错误，则转换数值也是错误的。显示界面见下图。



图 16



图 17

使能	量程	数据	单位	使能	量程	数据	单位
AI0 <input checked="" type="checkbox"/>	BA1(-200°C~650°C)	8888.88	°C	AI1 <input checked="" type="checkbox"/>	BA1(-200°C~650°C)	195.7	°C
AI2 <input checked="" type="checkbox"/>	BA1(-200°C~650°C)	195.7	°C	AI3 <input checked="" type="checkbox"/>	BA1(-200°C~650°C)	195.7	°C
AI4 <input checked="" type="checkbox"/>	BA1(-200°C~650°C)	195.7	°C	AI5 <input checked="" type="checkbox"/>	BA1(-200°C~650°C)	195.7	°C
AI6 <input checked="" type="checkbox"/>	BA1(-200°C~650°C)	195.7	°C				

图 18

7) 软件带有图形显示功能，图形查看每个通道的采集状态，如下图所示：

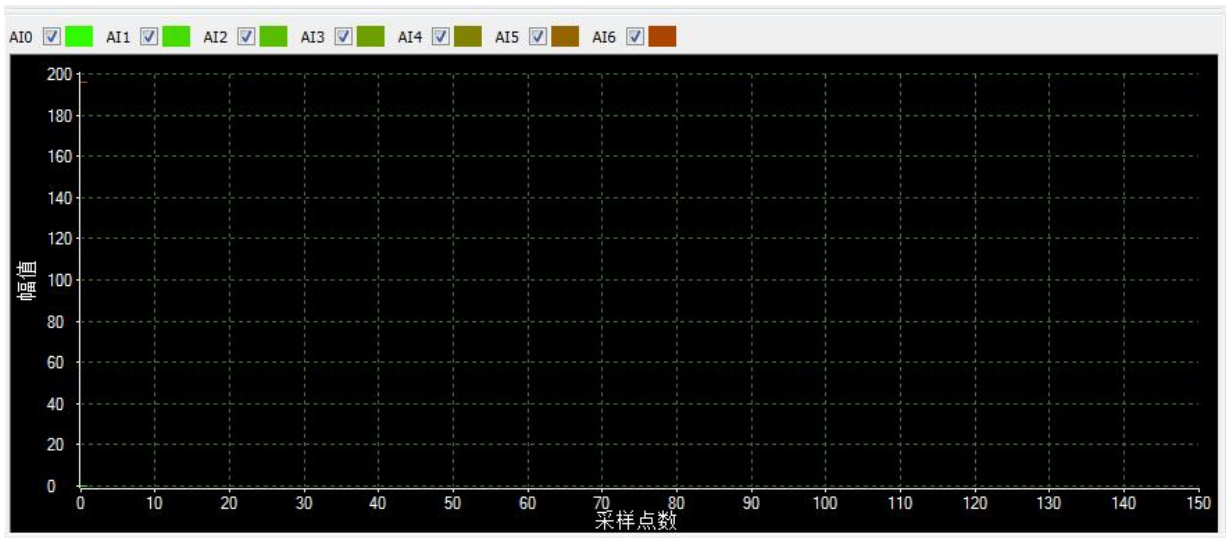


图 19

3.3 模块校准

模块出厂前已经校准，如需校准必须返厂由专业人员进行校准，任何非专业人士的校准都会引起数据采集异常。

■ 4 产品注意事项及保修

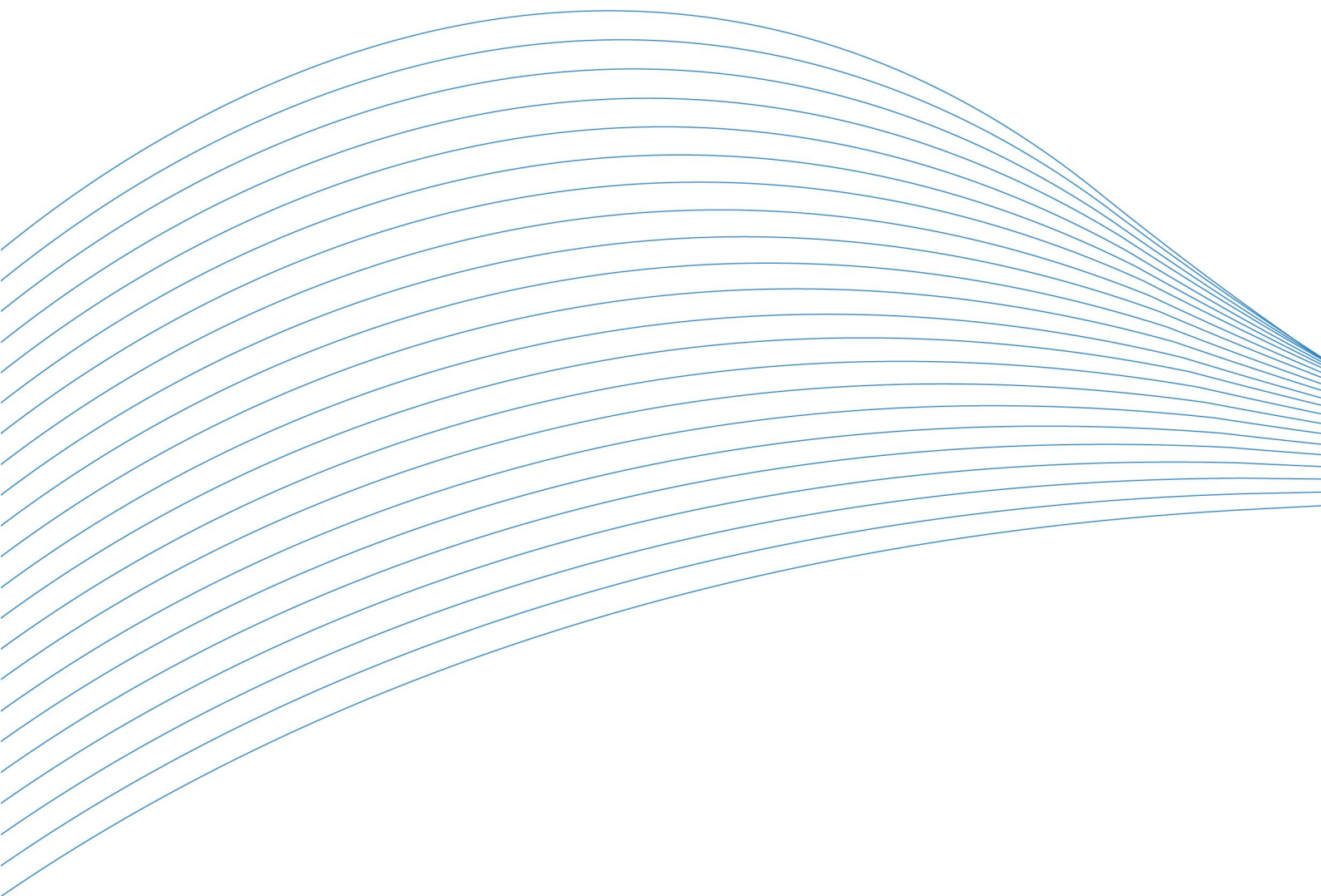
4.1 注意事项

在公司售出的产品包装中，用户将会找到产品DAM-3047N(S)和产品质保卡。产品质保卡请用户务必妥善保存，当该产品出现问题需要维修时，请用户将产品质保卡同产品一起，寄回本公司，以便我们能尽快的帮助用户解决问题。

在使用 DAM-3047N(S)时，应注意 DAM-3047N(S)正面的 IC 芯片不要用手去摸，防止芯片受到静电的危害。

4.2 保修

DAM-3047N(S)自出厂之日起，两年内凡用户遵守运输，贮存和使用规则，而质量低于产品标准者公司免费维修。



阿尔泰科技

服务热线：400-860-3335

网址：www.art-control.com