

DAM-3138 DAM模块

产品使用手册

V6.03.00



前言

版权归阿尔泰科技所有，未经许可，不得以机械、电子或其它任何方式进行复制。

本公司保留对此手册更改的权利，产品后续相关变更时，恕不另行通知。

■ 免责声明

订购产品前，请向厂家或经销商详细了解产品性能是否符合您的需求。

正确的运输、储存、组装、装配、安装、调试、操作和维护是产品安全、正常运行的前提。本公司对于任何因安装、使用不当而导致的直接、间接、有意或无意的损坏及隐患概不负责。

■ 安全使用小常识

1. 在使用产品前，请务必仔细阅读产品使用手册；
2. 对未准备安装使用的产品，应做好防静电保护工作(最好放置在防静电保护袋中，不要将其取出)；
3. 在拿出产品前，应将手先置于接地金属物体上，以释放身体及手中的静电，并佩戴静电手套和手环，要养成只触及其边缘部分的习惯；
4. 为避免人体被电击或产品被损坏，在每次对产品进行拔插或重新配置时，须断电；
5. 在需对产品进行搬动前，务必先拔掉电源；
6. 对整机产品，需增加/减少板卡时，务必断电；
7. 当您需连接或拔除任何设备前，须确定所有的电源线事先已被拔掉；
8. 为避免频繁开关机对产品造成不必要的损伤，关机后，应至少等待 30 秒后再开机。

目 录

■ 1 产品说明.....	3
1.1 概述.....	3
1.2 产品外形图.....	3
1.3 产品尺寸图.....	4
1.4 主要指标.....	5
1.5 模块使用说明.....	6
■ 2 配置说明.....	9
2.1 代码配置表.....	9
2.2 MODBUS 地址分配表.....	9
2.3 MODBUS 通讯实例.....	11
2.4 出厂默认状态.....	14
2.5 安装方式.....	14
■ 3 软件使用说明.....	15
3.1 上电及初始化.....	15
3.2 连接高级软件.....	15
3.3 模块校准.....	19
■ 4 产品注意事项及保修.....	20
4.1 注意事项.....	20
4.2 保修.....	20

1 产品说明

1.1 概述

DAM-3138 为 8 路差分热电偶输入模块，16 位 AD，模拟量输入隔离，支持 RS485 和 RS232 两种通讯接口，带有标准 ModbusRTU 协议。配备良好的人机交互界面，使用方便，性能稳定。

1.2 产品外形图



图 1

1.3 产品尺寸图

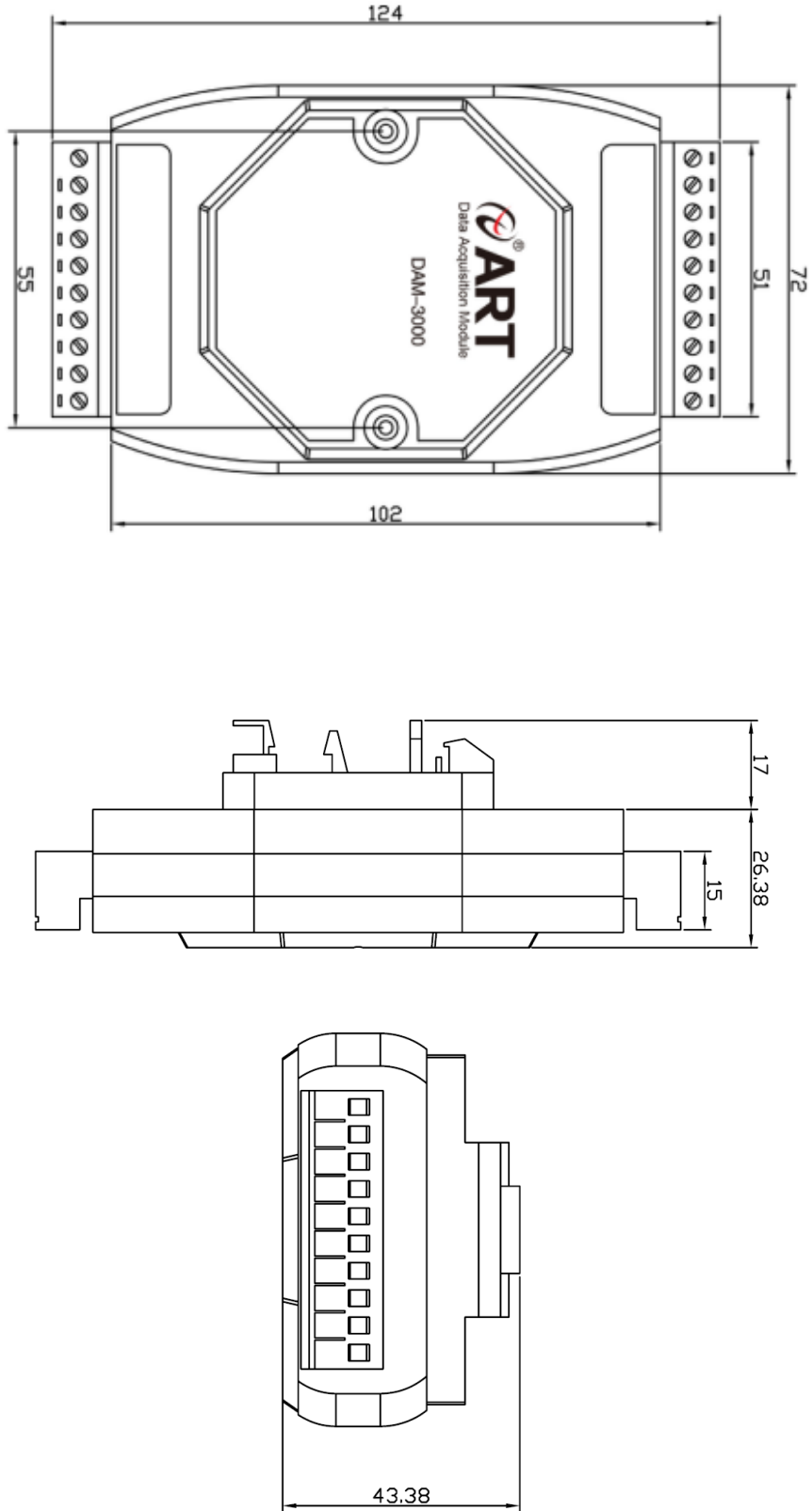


图 2

1.4 主要指标

8 路差分模拟量采集模块

模拟量输入	
输入通道	8 路差分模拟量输入
输入类型	热电偶
采集量程	DAM-3138: 默认出厂 K 型热电偶 (-40-1300°C) (订货型号: DAM-3138K)。 其他量程需通知厂家出厂定制, 可定制 J (0~1200°C) (订货型号: DAM-3138J) T (-200~400°C) (订货型号: DAM-3138T) E (0~1000°C) (订货型号: DAM-3138E) R (0~1700°C) (订货型号: DAM-3138R) S (0~1768°C) (订货型号: DAM-3138S) B (250~1800°C) (订货型号: DAM-3138B) N (0~1300°C) (订货型号: DAM-3138N) WRe5-WRe20 (0~2500°C) (订货型号: DAM-3138A) WRe5-WRe26 (0~2315°C) (订货型号: DAM-3138C) WRe3-WRe25 (0~2315°C) (订货型号: DAM-3138D)
采样速率 ^{注1}	总通道 16SPS 每通道=16SPS / (使能通道数+1) ^{注2}
分辨率	16 位, 内部 ADC 采用 24 位芯片。
采集精度	见 2 配置说明 中表 3
隔离电压	1500V _{DC}
量程设置	所有通道共用一个量程
通道断偶	具有断偶检测功能, 可通过 Modbus 寄存器读数断偶状态
补偿方式	冷端补偿
其他	
通讯接口	RS485 和 RS232
波特率	1200~115200bps
数据通讯速率 ^{注3}	最大 180 次/秒 (单模块, 115200bps 下) 最大 24 次/秒 (单模块, 9600bps 下) 最大 3 次/秒 (单模块, 1200bps 下)
看门狗	软件看门狗
供电电压	+10V~30VDC
电源保护	电源反向保护
功耗	额定值 1.5W @ 24VDC
操作温度	-10°C~+70°C
存储温度	-40°C~+80°C

注意:

- 1、采样速率: 此参数指的是 ADC 芯片采集速度, 由于有冷端环境温度测试, 并且总是使能工作, 所以实际采集通道为使能通道+1。
- 2、使能通道数: 由上位机软件配置, “采样使能”下方勾选, 客户可自主选择使能采集的通道数量和通道号。
- 3、数据通讯速率: 此参数指的是 MCU 控制器和上位机通讯速度。

1.5 模块使用说明

1、端子定义表

表 1

端子	名称	说明
1	IN6+	模拟量输入 6 通道正端
2	IN6-	模拟量输入 6 通道负端
3	IN7+	模拟量输入 7 通道正端
4	IN7-	模拟量输入 7 通道负端
5	AGND	模拟量公共地
6	RX	RS232 接收
7	TX	RS232 发送
8	GND.ISO	RS232 地
9	DATA+	RS-485 接口信号正
10	DATA-	RS-485 接口信号负
11	INIT*	恢复出厂
12	VS+	直流正电源输入
13	GND	直流电源输入地
14	AGND	模拟量公共地
15	IN0-	模拟量输入 0 通道负端
16	IN0+	模拟量输入 0 通道正端
17	IN1-	模拟量输入 1 通道负端
18	IN1+	模拟量输入 1 通道正端
19	IN2-	模拟量输入 2 通道负端
20	IN2+	模拟量输入 2 通道正端
21	IN3-	模拟量输入 3 通道负端
22	IN3+	模拟量输入 3 通道正端
23	IN4-	模拟量输入 4 通道负端
24	IN4+	模拟量输入 4 通道正端
25	IN5-	模拟量输入 5 通道负端
26	IN5+	模拟量输入 5 通道正端

注意: 各通道模拟量输入正端和负端分别是独立的, 模拟量输入、电源输入、485 通讯三方是隔离的。

2、模块内部结构框图

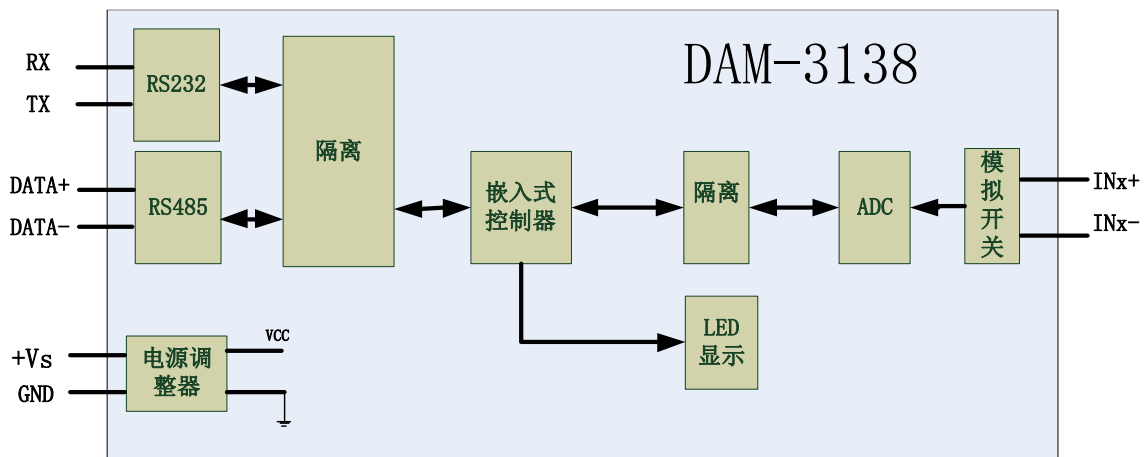


图 3

3、恢复出厂

模块端子上有 INIT*引脚，先短接 INIT*和 GND，灯开始闪烁，然后断开，灯停止闪烁，恢复出厂设置成功。

4、指示灯说明

模块有 1 个运行指示灯。

运行指示灯：正常上电并且无数据发送时，指示灯常亮；有数据发送时，指示灯闪烁；INIT*和 GND 短接，指示灯快速闪烁，开始恢复出厂，然后断开 INIT*和 GND 连接，停止闪烁，恢复出厂设置完成。

5、电源及通讯线连接

电源输入及 RS485 通讯接口如下图所示，输入电源的最大电压为 30V，超过量程范围可能会造成模块电路的永久性损坏。

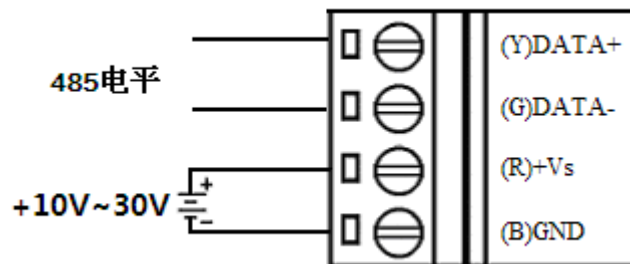


图 4

6、模拟量输入连接

模块共有 8 路差分模拟量输入（0~7 通道），各通道模拟量输入正端和负端分别是独立的。出厂默认设置为 K 型热电偶。

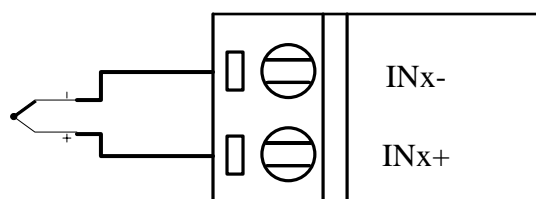


图 5

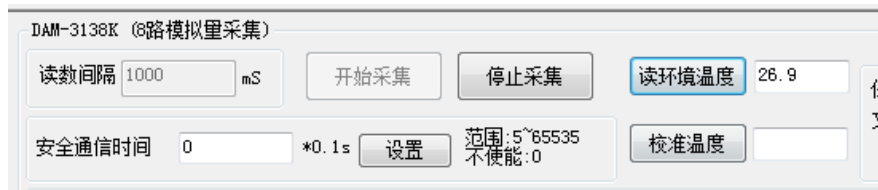
7、断偶检测说明

DAM-3138 热电偶采集模块提供了热电偶量程下断线检测的功能，在热电偶传感器断线时,通过 0x01 功能码可以查询通道断偶状态。

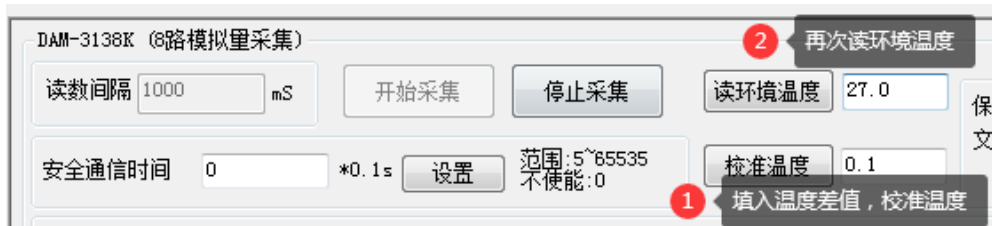
8、温度偏移校准说明

DAM-3138 模块内部带有温度传感器，可测试环境温度，用来提供冷端补偿。可通过上位机高级程序对当前环境温度进行偏移校准来提高补偿温度的准确性。校准温度的偏移范围为-12.8℃~+12.7℃，超过此范围的数值不允许操作。比如模块读取到的环境温度值为 20℃，那么温度可偏移校准的范围为 7.2~32.7℃。通过填写实际环境温度与读取到的温度差值来校准温度，点击环境温度校准后，再次读取到的环境温度即为校准后的温度，并将此温度作为冷端补偿温度。

若温度校准值写错，可以在环境温度值处填写 0，进行温度校准，再次读取环境温度，此时为当前环境温度，填入正确校准温度值就可以校准。



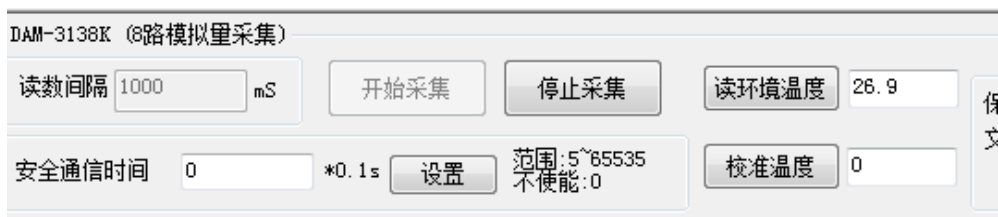
例如:实际环境温度为 27 度，通过上位机读取到环境温度为 26.9 度，校准温度框中填写 0.1，然后点击“校准温度”，再次“读取环境温度”完成温度偏移校准。



若校准温度值错写为 1，进行了校准，读取到环境温度值如下图，



校准温度值处写入 0，读取环境温度即为当前环境温度值，写入正确的校准温度值后再进行校准即可。



2 配置说明

2.1 代码配置表

1、波特率配置代码表

表 2

代码	0x0000	0x0001	0x0002	0x0003	0x0004	0x0005	0x0006	0x0007
波特率	1200	2400	4800	9600	19200	38400	57600	115200

2、模拟量输入范围配置代码表

表 3

输入类型	范围 1	最大误差 1	范围 2	最大误差 2	代码
K 型热电偶	-40~1300℃	±1℃	-	-	0x0070
J 型热电偶	0~1200℃	±1℃	-	-	0x0010
T 型热电偶	-200~400℃	±1℃	-	-	0x0012
E 型热电偶	0~1000℃	±1℃	-	-	0x0013
R 型热电偶	500~1700℃	±1℃	0~500℃	±2℃	0x0014
S 型热电偶	500~1768℃	±1℃	0~500℃	±2℃	0x0015
B 型热电偶	500~1800℃	±1℃	250~500	±3℃	0x0071
N 型热电偶	0~1300℃	±1℃	-	-	0x0017
WRe5-WRe20	0~2500℃	±2℃	-	-	0x001B
WRe5-WRe26	0~2315℃	±2℃	-	-	0x0019
WRe3-WRe25	0~2315℃	±2℃	-	-	0x001A

2.2 MODBUS 地址分配表

1、读取数据寄存器及设置模块参数等命令如表 4 和表 5:

表 4

地址 0X	描述	属性	说明
00001	第 0 路断偶状态	只读	0: 正常 1: 断偶
00002	第 1 路断偶状态	只读	
00003	第 2 路断偶状态	只读	
00004	第 3 路断偶状态	只读	
00005	第 4 路断偶状态	只读	
00006	第 5 路断偶状态	只读	
00007	第 6 路断偶状态	只读	
00008	第 7 路断偶状态	只读	

表 5

地址 4X	描述	属性	说明
40001	第 0 路模拟量输入	只读	例如：K 型热电偶温度范围为 -40-1300°C，读取数据为 0xFF00，转为 10 进制为 65280，则采集温度= ((1300+40)*65280/65536) -40=1294.76°C
40002	第 1 路模拟量输入	只读	
40003	第 2 路模拟量输入	只读	
40004	第 3 路模拟量输入	只读	
40005	第 4 路模拟量输入	只读	
40006	第 5 路模拟量输入	只读	
40007	第 6 路模拟量输入	只读	
40008	第 7 路模拟量输入	只读	
保留			
40129	模块类型寄存器	只读	如：0x31,0x38 表示 DAM3138
40130	模块类型后缀寄存器	只读	如：0x42, 0x44 (HEX) 表示 'BD'(ASC II)
40131	模块 MODBUS 协议标识	只读	'+'：2B20(HEX) - ASC II
40132	模块版本号	只读	如：0x06,0x00 表示版本 6.00
40133	模块地址	读写	Bit15_Bit 8 必须输入为 0。 Bit7_Bit 0 模块地址，范围 1~255。 如：01
40134	模块波特率	读写	如：0x0003-9600bit/s，其他波特率见表 2
40135	奇偶校验选择	读写	0x0000：无校验； 0x0001：偶校验； 0x0002：奇校验；
保留			
40201	模拟量输入量程	读写	Bit15_Bit 8 必须为 0。 Bit7_Bit 0 输出量程。 如 0x0070：K 型热电偶
保留			
40221	通道使能	读写	高字节恒定为 0x00，低字节 Bit0~Bit7 分别对应 0~7 通道，=1 表示使能，=0 表示不使能
保留			
40288	校准温度	读写	Bit15~Bit8 输入为 0； Bit7~Bit0 校准温度值，有符号型； 公式：0x0~0x7f 对应 0~12.8 摄氏度 0x80~0xff 对应 -0.1~-12.7 摄氏度
保留			
40400	环境温度	读写	环境温度=(回读码值-400)/10
保留			

40519	重新启动电路板	读写	0: 正常工作模式; 1: 重新启动;
40520	恢复出厂设置	读写	0: 正常工作模式; 1: 恢复;
40521	校准	读写	0: 正常工作模式; 1: 校准;
保留			
40577	安全通信时间	读写	模块超过此时间没有跟主机通信上就复位模块, 保证通讯和模块状态可控 0~65535, 单位为 0.1S, 默认为 0, 设定为 0 时认为没有启用该功能

2、数据寄存器的值与输入模拟量的对应关系（均为线性关系）：

表 6

模拟量输入量程	测量范围	数据寄存器的数码值（十进制）
K 型热电偶	-40°C~+1300°C	0-65535（-40°C对应数码值 0，+1300°C对应数码值 65535）
J 型热电偶	0~1200°C	0-65535（0°C对应数码值 0，+1200°C对应数码值 65535）
T 型热电偶	-200~400°C	0-65535（-200°C对应数码值 0，+400°C对应数码值 65535）
E 型热电偶	0~1000°C	0-65535（0°C对应数码值 0，+1000°C对应数码值 65535）
R 型热电偶	0~1700°C	0-65535（0°C对应数码值 0，+1700°C对应数码值 65535）
S 型热电偶	0~1768°C	0-65535（0°C对应数码值 0，+1768°C对应数码值 65535）
B 型热电偶	250~1800°C	0-65535（250°C对应数码值 0，+1800°C对应数码值 65535）
N 型热电偶	0~1300°C	0-65535（0°C对应数码值 0，+1300°C对应数码值 65535）
WRe5-WRe20	0~2500°C	0-65535（0°C对应数码值 0，+2500°C对应数码值 65535）
WRe5-WRe26	0~2315°C	0-65535（0°C对应数码值 0，+2315°C对应数码值 65535）
WRe3-WRe25	0~2315°C	0-65535（0°C对应数码值 0，+2315°C对应数码值 65535）

2.3 MODBUS 通讯实例

1、01 功能码

用于读开关量输入开关量输出

对应数据操作地址:00001~00008

举例：

3138 模块地址为 01，读通道 0~通道 7 断偶状态

主机发送： 01 01 00 00 00 07 CRC 校验
 设备地址 功能码 寄存器地址 00001 寄存器数量

设备返回： 01 01 02 00 06 CRC 校验
 设备地址 功能码 字节数量 数据

通道 0、3、通道 4~通道 7 为非断偶状态；

通道 1 和 2 为断偶状态；

2、02 功能码

用于读开关量输入\开关量输出

对应数据操作地址:00001~00008

举例：同 01 功能码

3、03 功能码

用于读保持寄存器，读取的是十六位整数或无符号整数

对应数据操作地址: 40001~40577

举例：

3138 模块地址为 01，搜索模块

主机发送：	<u>01</u>	<u>03</u>	<u>00 80</u>	<u>00 07</u>	CRC 校验
	设备地址	功能码	寄存器地址 40129	寄存器数量	
设备返回：	<u>01</u>	<u>03</u>	<u>10</u>	<u>31 28 20 20 2B 20 06 00 00 01 00 03 00 00</u>	CRC 校验

设备地址	功能码	字节数量	数据
			模块类型：3138
			模块类型后缀：空空
			MODBUS 协议标识：+空
			模块版本号：6.00
			模块地址：1
			模块波特率：9600bps
			校验方式：无校验

4、04 功能码

用于读输入寄存器，读取的是十六位整数或无符号整数

对应的数据操作地址： 40001~40577

举例：

3138 模块地址为 01，读取通道 0~7 的采样值

主机发送：	<u>01</u>	<u>04</u>	<u>00 00</u>	<u>00 08</u>	CRC 校验
	设备地址	功能码	寄存器地址 40001	寄存器数量	
设备返回：	<u>01</u>	<u>04</u>	<u>10</u>	<u>0F FF 0F FF 0F FF 0F FF 0F FF 0F FF 0F FF 0F FF</u>	

CRC 校验

设备地址	功能码	字节数量	数据
			通道 0 采样值：0F FF
			通道 1 采样值：0F FF
			通道 2 采样值：0F FF
			通道 3 采样值：0F FF
			通道 4 采样值：0F FF
			通道 5 采样值：0F FF
			通道 6 采样值：0F FF
			通道 7 采样值：0F FF

5、06 功能码

用于写单个保存寄存器

对应数据操作地址：40001~40577

举例：

3138 模块地址为 01，设置模块地址为 2

主机发送：	<u>01</u>	<u>06</u>	<u>00 84</u>	<u>00 02</u>	CRC 校验
	设备地址	功能码	寄存器地址 40133	数据	
				模块地址：2	
设备返回：	<u>01</u>	<u>06</u>	<u>00 84</u>	<u>00 02</u>	CRC 校验
	设备地址	功能码	寄存器地址 40133	寄存器数量	

6、16 (0x10) 功能码

用于写多个保持寄存器

对应数据操作地址：40001~40577

举例：

3138 模块地址为 01，设置模块地址为 2 和波特率为 9600，无校验

主机发送：	<u>01</u>	<u>10</u>	<u>00 84</u>	<u>00 03</u>	<u>06</u>	<u>00 02 00 03 00 00</u>
	设备地址	功能码	寄存器地址 40133	寄存器数量	字节数量	数据
						模块地址：2
						波特率：9600
						校验位：无
设备返回：	<u>01</u>	<u>10</u>	<u>00 84</u>	<u>00 03</u>	CRC 校验	
	设备地址	功能码	寄存器地址 40133	寄存器数量		

7、错误响应

如果地址和校验位都正确，但是命令中的寄存器地址不在 1.2 DAM3138 地址协议范围内，则设备返回错误指令。

其他错误情况无返回。

错误指令格式：设备地址+差错码 (0x80+功能码)+异常码(0x02)+CRC 校验

举例：

3138 模块地址为 01，错误地址为 40138

主机发送：	<u>01</u>	<u>10</u>	<u>00 88</u>	<u>00 04</u>	<u>08</u>	<u>00 02 00 03 00 00</u>
	设备地址	功能码	寄存器地址 40137	寄存器数量	字节数量	数据
						模块地址：2
						波特率：9600
						校验位：无
						40138 地址
设备返回：	<u>01</u>	<u>90</u>	<u>02</u>	CRC 校验		
	设备地址	差错码	异常码			

2.4 出厂默认状态

模块地址：1

波特率：9600bps、8、1、N（无校验）

显示类型：工程单位

2.5 安装方式

DAM-3138 模块可方便的安装在 DIN 导轨、面板上（如图 6），还可以将它们堆叠在一起（如图 7），方便用户使用。信号连接可以通过使用插入式螺丝端子，便于安装、更改和维护。

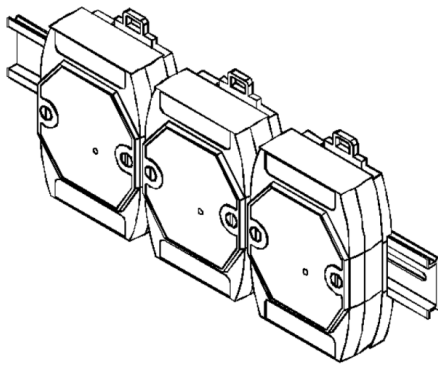


图 6

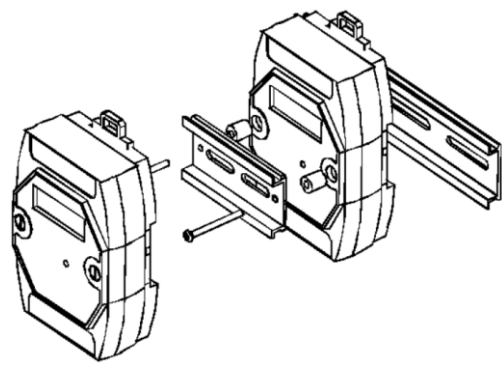


图 7

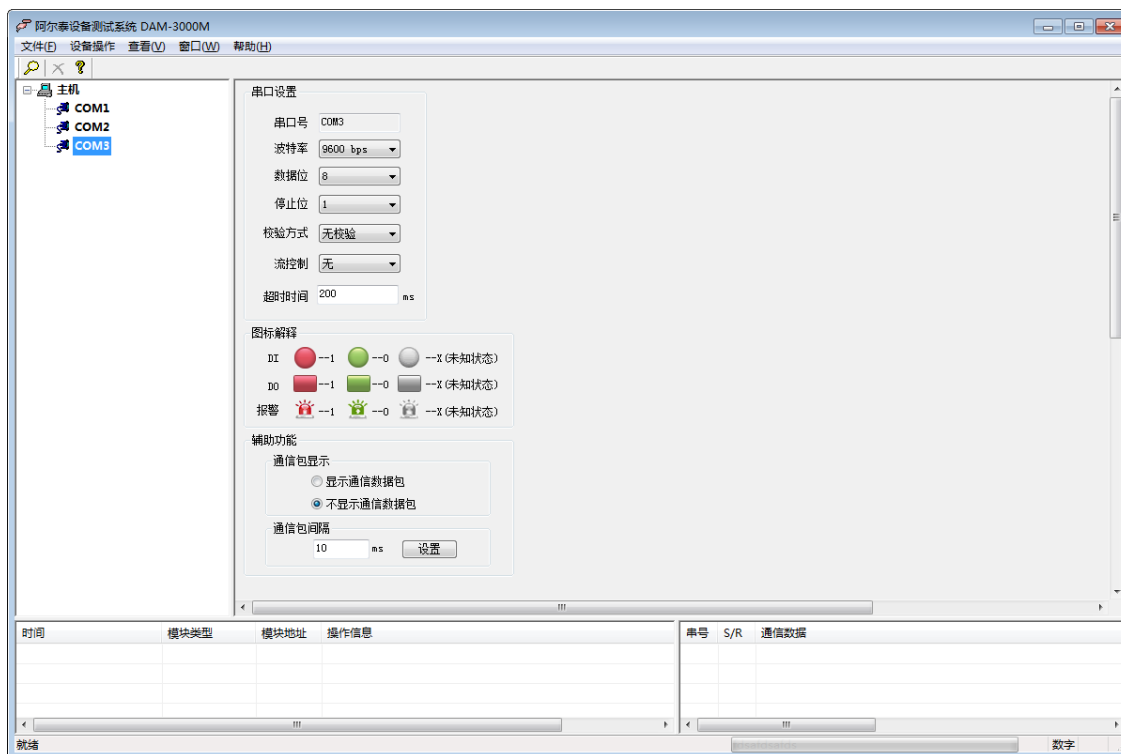
3 软件使用说明

3.1 上电及初始化

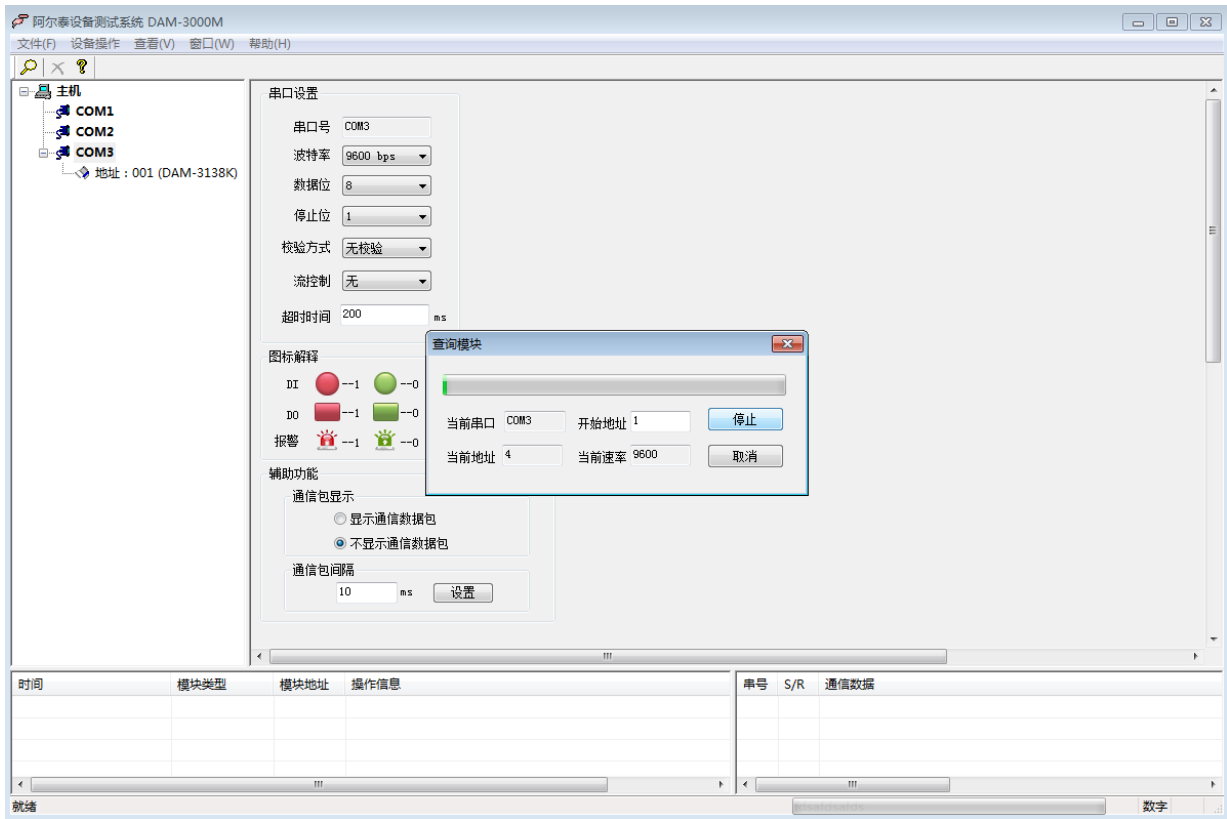
- 1) 连接电源：“+Vs”接电源正，“GND”接地，模块供电要求：+10V—+30V。
- 2) 连接通讯线：DAM-3138 通过转换模块 RS485 或者 RS232，连接到计算机。RS485 方式：电脑端“DATA+”和“DATA-”分别接转换模块的“DATA+”和“DATA-”端；RS232 方式：电脑端“RX”、“TX”和“GND”分别接转换模块的“TX”、“RX”和“ISO.GND”端。
- 3) 恢复出厂：在数据收发状态下，将 INIT*和 GND 短接，指示灯开始闪烁，然后断开 INIT*和 GND 短接线，指示灯停止闪烁，恢复出厂完成。

3.2 连接高级软件

- 1) 连接好模块后上电，打开 DAM-3000M 高级软件，点击连接的串口，出现下面界面，选择波特率 9600，其它的选项默认，点击搜索按钮。



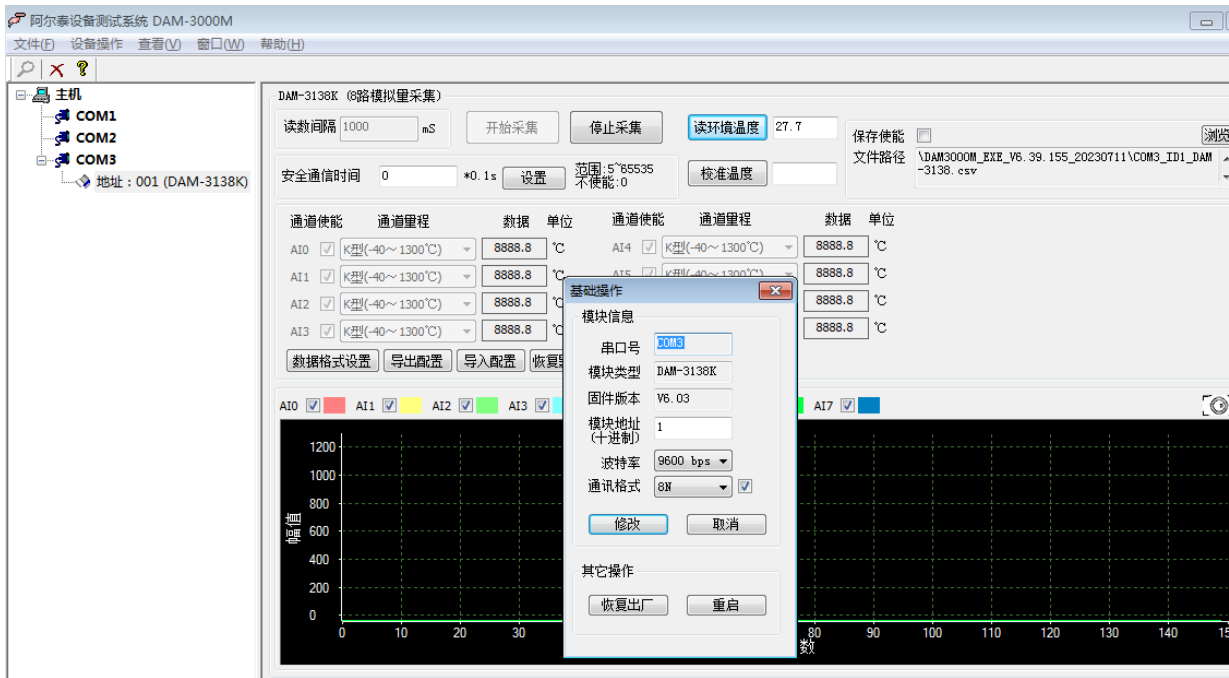
- 2) 出现如下配置界面则正常，若不出现模块信息则需重复以上步骤。



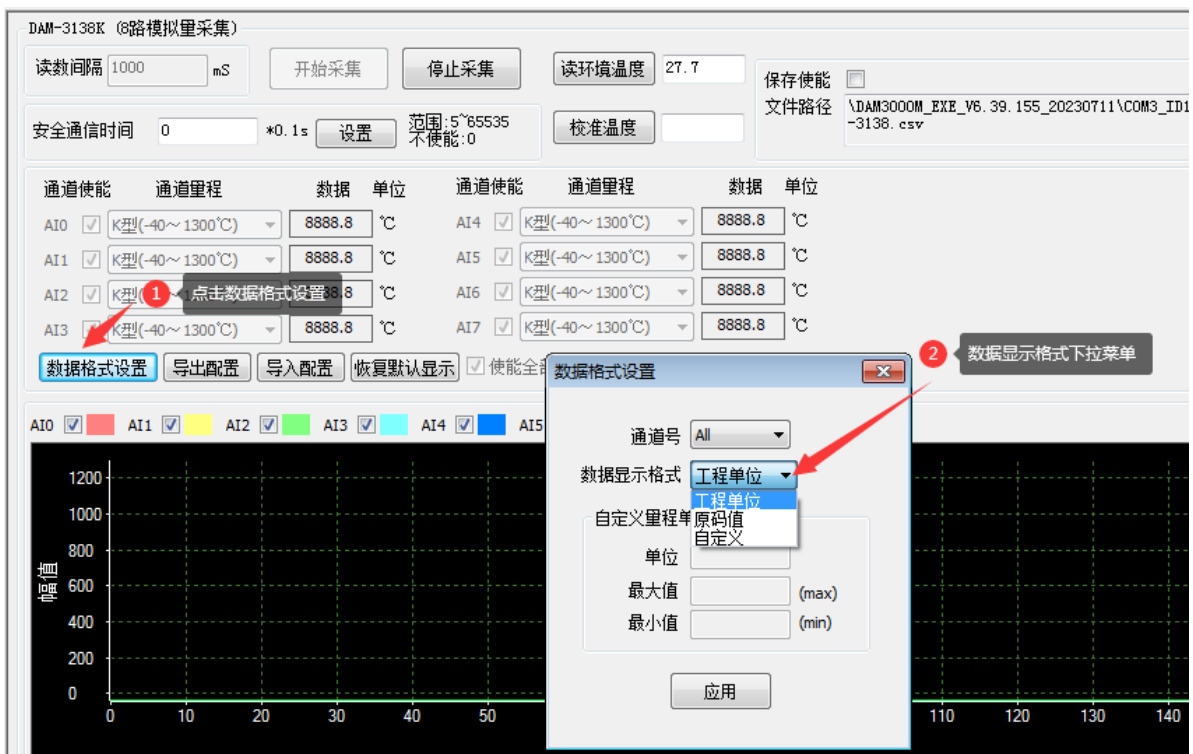
- 3) 点击模块信息则出现配置信息界面，点击量程选择的下拉箭头出现量程类型，选择输入类型即完成配置，模块的8个通道可分别进行配置。

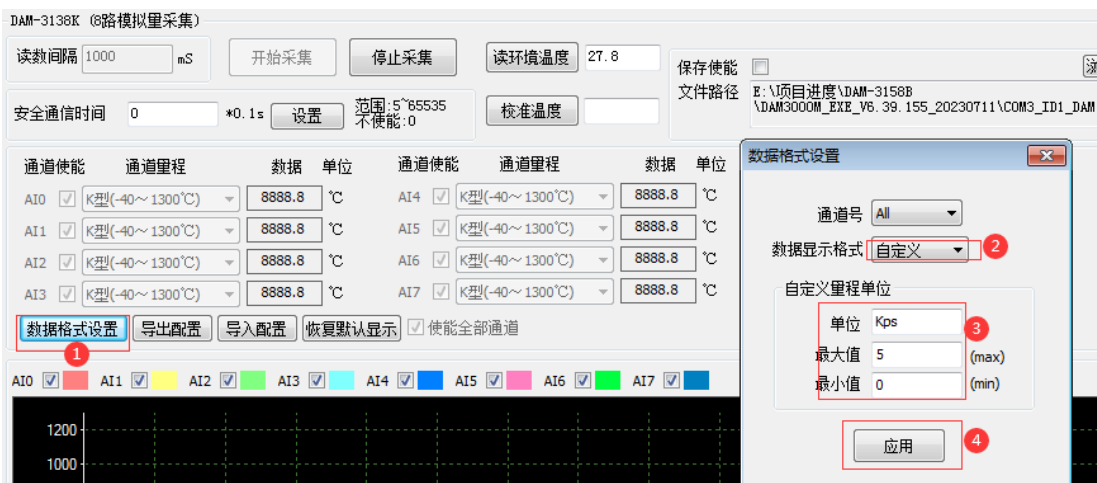
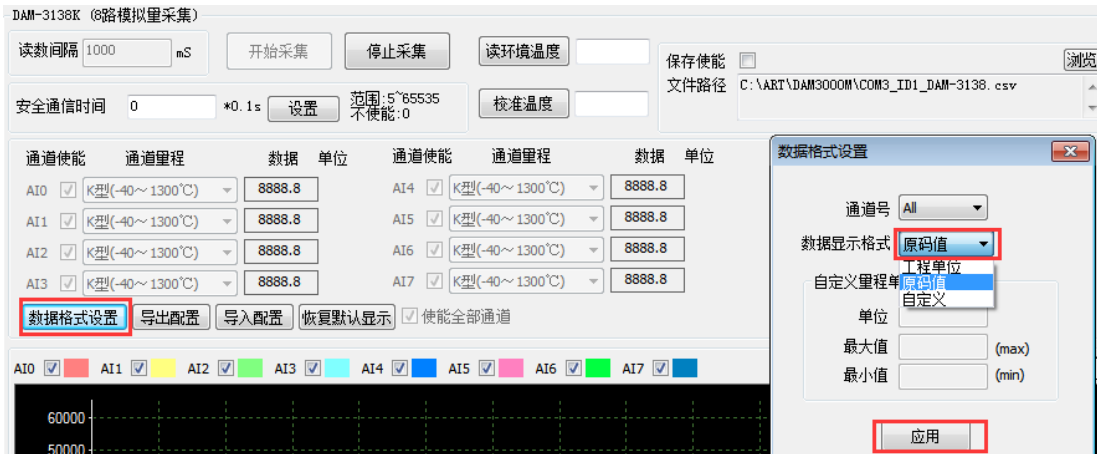


- 4) 如果需要修改模块信息则双击左侧的模块地址信息，出现以下界面，可以更改模块的波特率、地址和校验方式，更改完成后需要点击删除按钮重新连接模块。

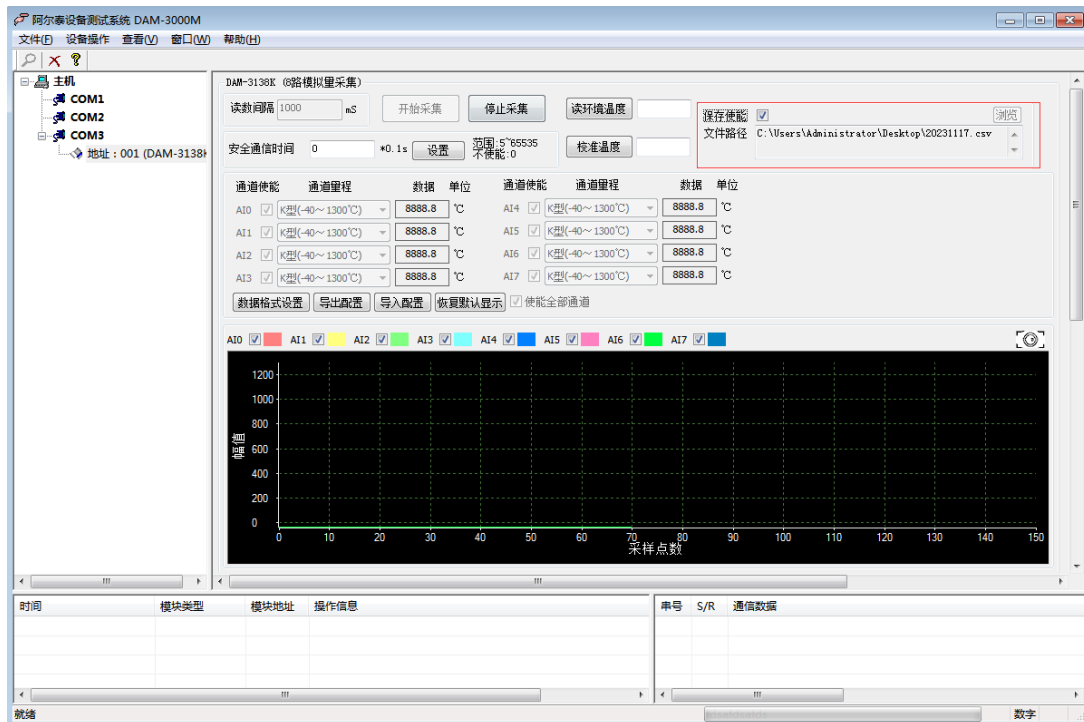


- 5) 模块搜索成功后即完成模块重设置，重复上面的步骤 3-5 即可正常采样。
- 6) 数据显示格式分为“工程单位”、“原码值”、“自定义”三种类型，工程单位时显示电压值或者电流值，原码值显示 0~0xFFFF 16 进制数据，自定义提供工程客户方便使用，客户根据自己需求使用，使用自定义前提为第一客户现场数据和模块采集量程为线性关系，第二客户需要提供现场数据单位，第三客户需要提供对应量程的最小值和最大值。若提供错误，则转换数值也是错误的。显示界面见下图。

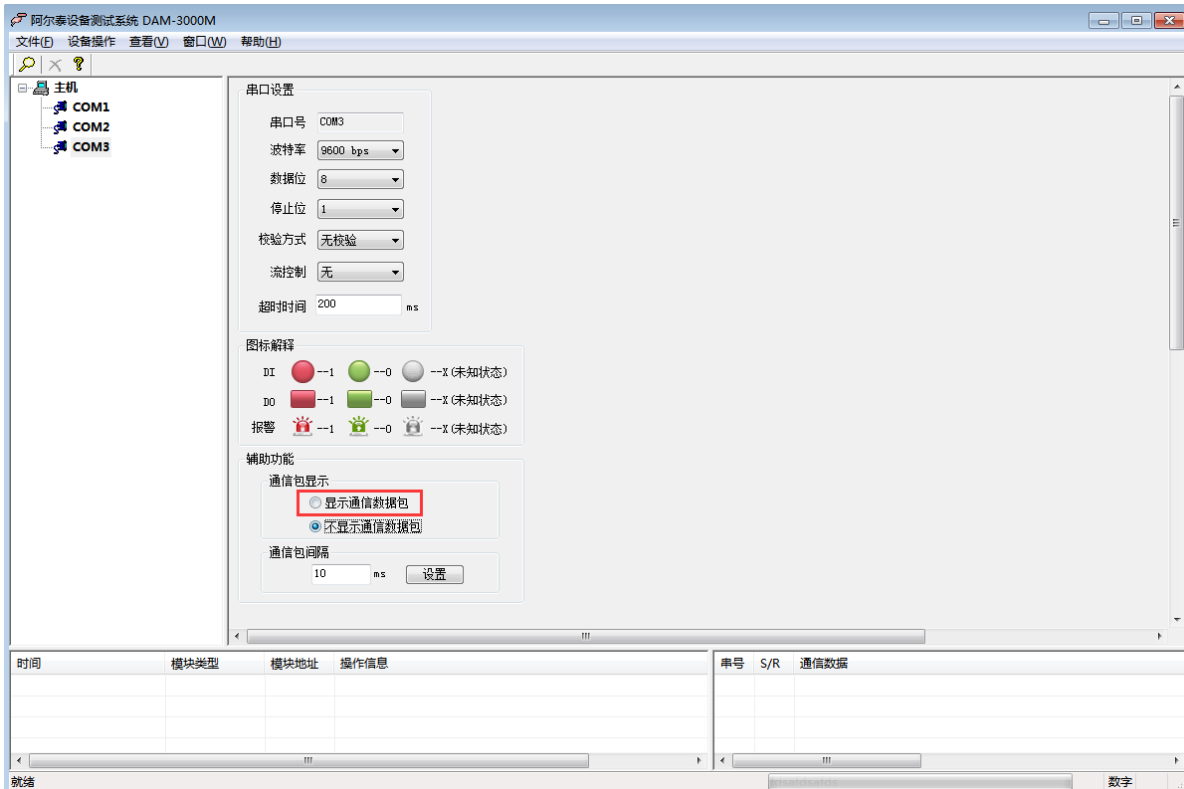




7) excel 格式保存，客户通过 excel 方式打开数据并分析，如下图所示。点击浏览选择保存的路径，之后勾选保存使能，将自动在选择好的路径生成文件记录数据。



7) 本软件可显示 ModbusRTU 通讯数据内容，在打开软件上选择“显示通讯数据包”，然后搜索到模块后，数据会显示在右下角，如下图所示。



3.3 模块校准

模块出厂前已经校准，如需校准必须返厂由专业人员进行校准，任何非专业人士的校准都会引起数据采集异常。

■ 4 产品注意事项及保修

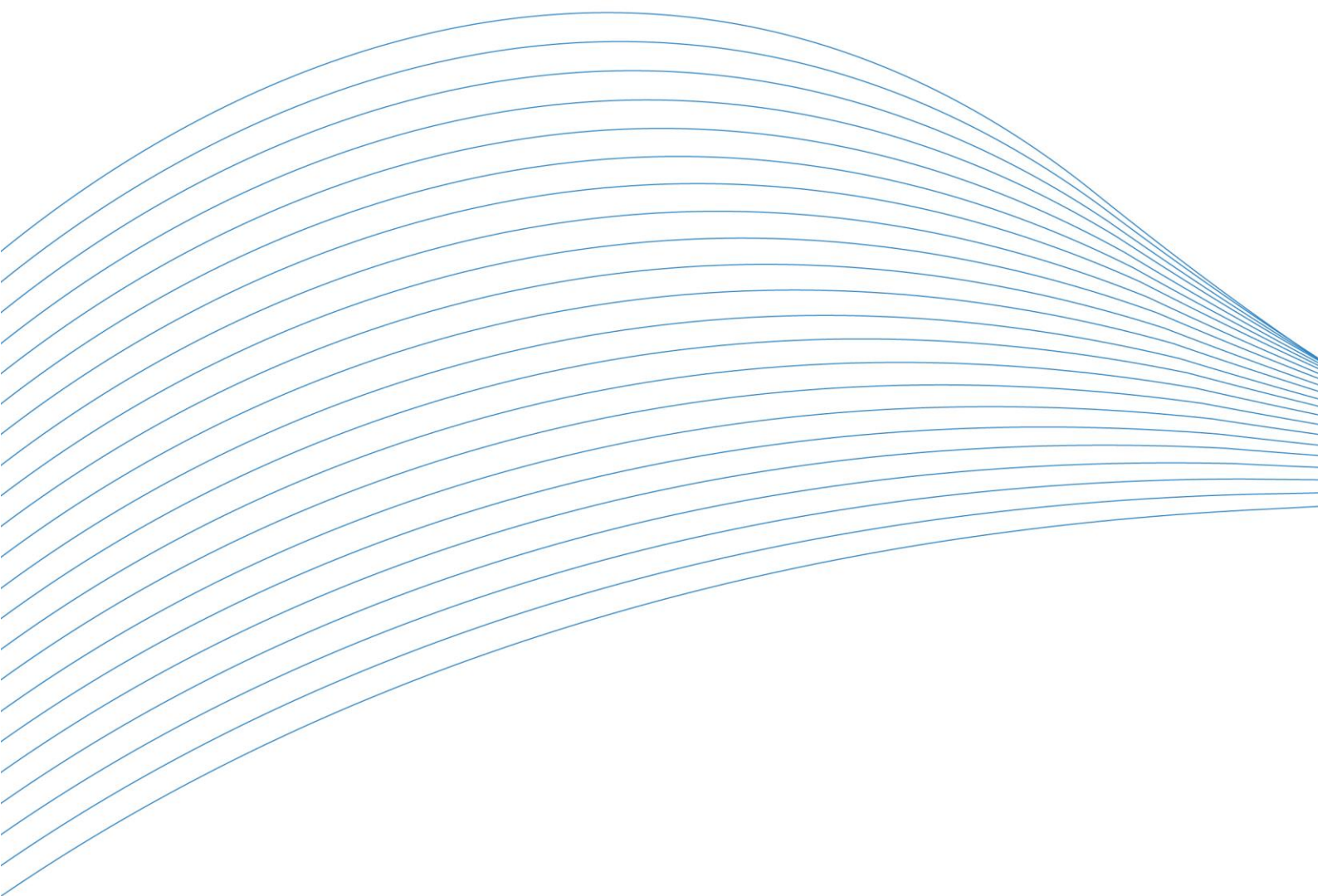
4.1 注意事项

在公司售出的产品包装中，用户将会找到产品DAM-3138和产品质保卡。产品质保卡请用户务必妥善保存，当该产品出现问题需要维修时，请用户将产品质保卡同产品一起，寄回本公司，以便我们能尽快的帮助用户解决问题。

在使用 DAM-3138 时，应注意 DAM-3138 正面的 IC 芯片不要用手去摸，防止芯片受到静电的危害。

4.2 保修

DAM-3138 自出厂之日起，两年内凡用户遵守运输，贮存和使用规则，而质量低于产品标准者公司免费维修。



阿尔泰科技

服务热线：400-860-3335

网址：www.art-control.com