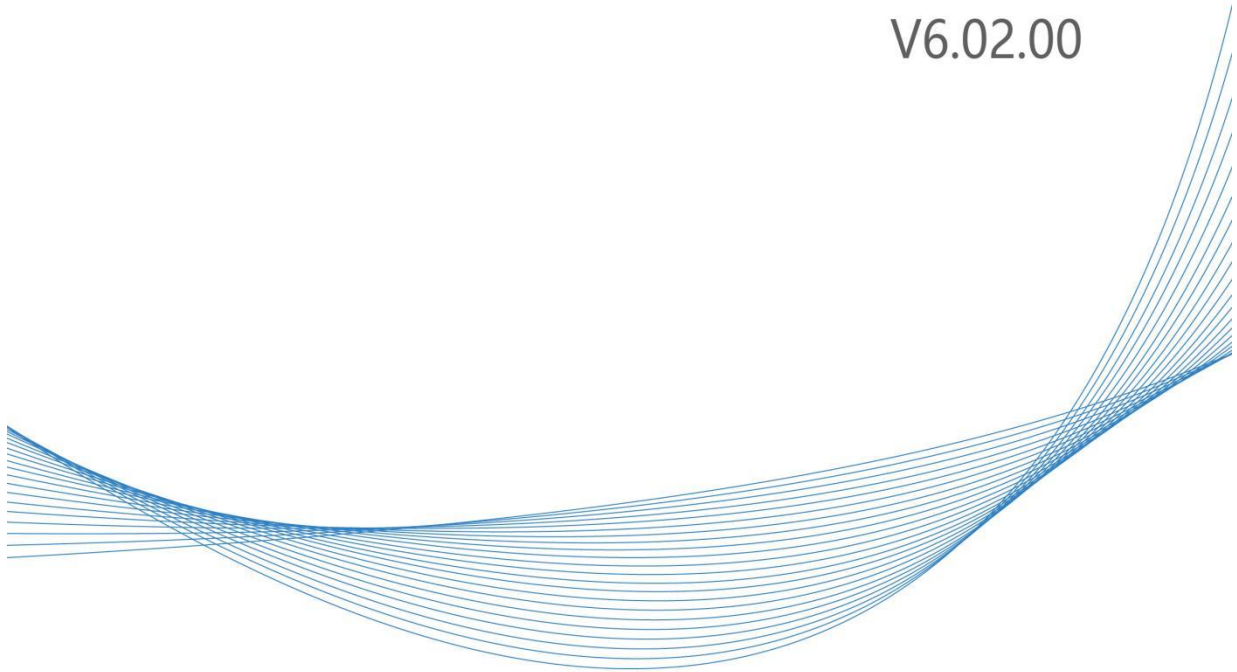


DAM-3158KS DAM模块

产品使用手册

V6.02.00



前言

版权归阿尔泰科技所有，未经许可，不得以机械、电子或其它任何方式进行复制。

本公司保留对此手册更改的权利，产品后续相关变更时，恕不另行通知。

■ 免责声明

订购产品前，请向厂家或经销商详细了解产品性能是否符合您的需求。

正确的运输、储存、组装、装配、安装、调试、操作和维护是产品安全、正常运行的前提。本公司对于任何因安装、使用不当而导致的直接、间接、有意或无意的损坏及隐患概不负责。

■ 安全使用小常识

1. 在使用产品前，请务必仔细阅读产品使用手册；
2. 对未准备安装使用的产品，应做好防静电保护工作(最好放置在防静电保护袋中，不要将其取出)；
3. 在拿出产品前，应将手先置于接地金属物体上，以释放身体及手中的静电，并佩戴静电手套和手环，要养成只触及其边缘部分的习惯；
4. 为避免人体被电击或产品被损坏，在每次对产品进行拔插或重新配置时，须断电；
5. 在需对产品进行搬动前，务必先拔掉电源；
6. 对整机产品，需增加/减少板卡时，务必断电；
7. 当您需连接或拔除任何设备前，须确定所有的电源线事先已被拔掉；
8. 为避免频繁开关机对产品造成不必要的损伤，关机后，应至少等待 30 秒后再开机。

目 录

■ 1 产品说明	3
1.1 概述	3
1.2 产品外形图	3
1.3 产品尺寸图	3
1.4 主要指标	4
1.5 模块参数说明	4
■ 2 配置说明	7
2.1 代码配置表	7
2.2 MODBUS 地址分配表	8
2.3 MODBUS 通讯实例	12
2.4 换算模式	14
2.5 板卡使用说明	15
2.6 安装方式	19
■ 3 软件使用说明	20
3.1 连接高级软件与界面介绍	20
3.2 量程设置	21
3.3 换算功能设置	21
3.4 其他设置	25
■ 4 产品注意事项及保修	26
4.1 注意事项	26
4.2 保修	26

1 产品说明

1.1 概述

DAM-3158KS 为 8 路差分模拟量输入, 16 位 AD, 模拟量输入隔离, RS485 通讯接口, 支持 ModbusRTU 协议。配备良好的人机交互界面, 使用方便, 性能稳定。

1.2 产品外形图



图 1



图 2

1.3 产品尺寸图

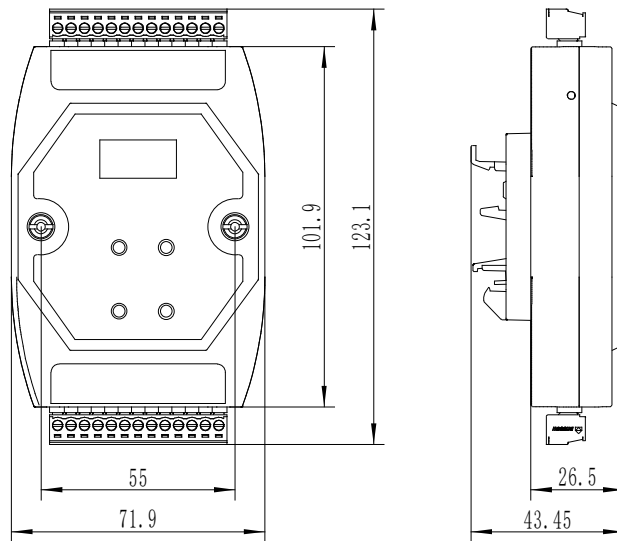


图 3

1.4 主要指标

8 路差分模拟量采集模块

模拟量输入	
输入通道	8 路差分模拟量输入
输入类型	电压输入, 电流输入
采集量程	默认出厂值 4~20mA ±150 mV, ±500 mV, ±1V, ±5V±10V, 0~5V, 1~5V, 0~10V, ±20mA, 0~20mA, 4~20mA, 0~22mA
采样速率 ^{注1}	单次采样 10SPS
分辨率	16 位
采集精度	1‰
输入阻抗	电压量程: 10MΩ 电流量程: 125Ω
量程设置	每通道可独立配置量程
其他	
通讯接口	RS485
波特率	1200~115200bps
看门狗	软件看门狗
供电电压	+10V~30VDC
电源保护	电源反向保护
功耗	额定值 0.5W @ 24VDC
操作温度	-10℃~+70℃
存储温度	-20℃~+85℃

1.5 模块参数说明

1、端子定义表

表 1

端子	名称	说明
1	IN5+	模拟量输入 5 通道正端
2	IN5-	模拟量输入 5 通道负端
3	IN6+	模拟量输入 6 通道正端
4	IN6-	模拟量输入 6 通道负端
5	IN7+	模拟量输入 7 通道正端
6	IN7-	模拟量输入 7 通道负端
7	DATA+	RS-485 接口信号正
8	DATA-	RS-485 接口信号负
9	VS+	直流正电源输入
10	GND	直流电源输入地

11	IN0+	模拟量输入 0 通道正端
12	IN0-	模拟量输入 0 通道负端
13	IN1+	模拟量输入 1 通道正端
14	IN1-	模拟量输入 1 通道负端
15	IN2+	模拟量输入 2 通道正端
16	IN2-	模拟量输入 2 通道负端
17	IN3+	模拟量输入 3 通道正端
18	IN3-	模拟量输入 3 通道负端
19	IN4+	模拟量输入 4 通道正端
20	IN4-	模拟量输入 4 通道负端

2、模块内部结构框图

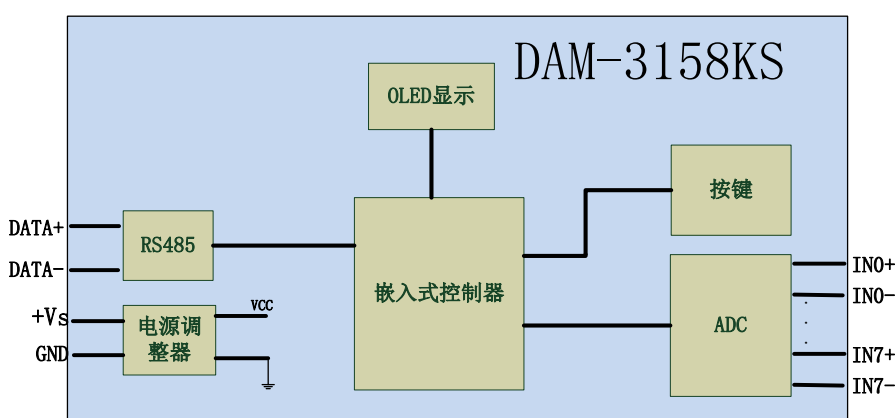


图 4

3、电源及通讯线连接

电源输入及 RS485 通讯接口如下图所示，输入电源的最大电压为 30V，超过量程范围可能会造成模块电路的永久性损坏。

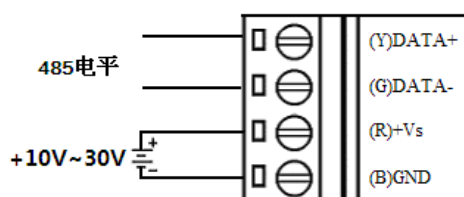


图 5

4、模拟量输入连接

模块共有 8 路差分模拟量输入（0~7 通道），各通道模拟量输入正端和负端分别是独立的，输入类型有电压、电流 2 种，具体类型需要连接高级软件后进行设置，单个通道的最大输入电压为 15V，超过此电压可能会造成模块电路的永久性损坏。

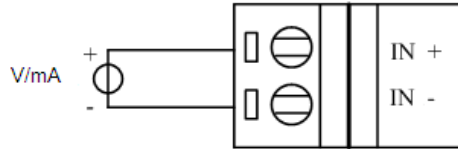


图 6

5、量程切换

本产品出厂默认为电流量程，若切换电压量程需要拆开外壳正面的 2 个螺丝，打开外壳，然后去掉 JP1~JP8 的跳线帽，注意安装外壳时需要外壳贴膜上模拟量印字与板卡上的模拟量印字对应一致，防止装反上电后损坏模块。

6、系统复位

上电前长按左侧复位按钮，屏幕显示 “Initializing...” 如图 7，2S 系统进入则复位成功。



图 7

板卡复位参数默认如下表：

表 2

设备地址	01	倍率系数	1.0
波特率	9600	字序	Big-Endian /A_B_C_D
校验位	无	0-7 通道数值上限	20
通讯看门狗	无	0-7 通道数值下限	4
量程	4~20mA	0-7 通道工程值上限	20
换算使能	关闭	0-7 通道工程值下限	4
数据类型	uint	0-7 通道显示单位	0x2020 不显示

2.1 代码配置表

1、模拟量输入范围配置代码表

表 3

输入类型	输入范围	代码	数据寄存器的数码值（十进制）
V	-10V~+10V	0x0009	0-65535（-10V 对应数码值 0，10V 对应数码值 65535）
V	0~10V	0x000E	0-65535（0V 对应数码值 0，10V 对应数码值 65535）
V	-5V~+5V	0x0008	0-65535（-5V 对应数码值 0，5V 对应数码值 65535）
V	0~5V	0x000D	0-65535（0V 对应数码值 0，5V 对应数码值 65535）
V	1V~5V	0x0082	0-65535（1V 对应数码值 0，5V 对应数码值 65535）
V	-1V~+1V	0x0006	0-65535（-1V 对应数码值 0，1V 对应数码值 65535）
mV	-500mV~+500mV	0x0005	0-65535（-500mV 对应数码值 0，500mV 对应数码值 65535）
mV	-150mV~+150mV	0x0004	0-65535（-150mV 对应数码值 0，150mV 对应数码值 65535）
mV	0~22mA	0x0080	0-65535（0mA 对应数码值 0，22mA 对应数码值 65535）
mA	-20mA~20mA	0x000A	0-65535（-20mA 对应数码值 0，20mA 对应数码值 65535）
mA	0~20mA	0x000B	0-65535（0mA 对应数码值 0，20mA 对应数码值 65535）
mA	4~20mA	0x000C	0-65535（4mA 对应数码值 0，20mA 对应数码值 65535）

2、波特率代码表

表 4

代码	0x0000	0x0001	0x0002	0x0003	0x0004	0x0005	0x0006	0x0007
波特率	1200	2400	4800	9600	19200	38400	57600	115200

3、数据类型代码表

表 5

代码	数据类型
0x0000	Unsigned int
0x0001	Shourt int
0x0002	Unsigned long
0x0003	long
0x0004	float

2.2 MODBUS 地址分配表

表 6

地址 3X	描述	属性	说明
40001	工程模式：第 0 路模拟量采集值 换算模式：第 0 路数据类型高位	只读	<p>工程模式：读取的为电压或电流类型的工程值； 换算模式：读取的为采集到的电压电流值换算出的实际值。</p> <p>工程模式：数据类型为 uint，8 个通道占用共 8 个寄存器，地址范围：40001-40008。</p> <p>换算模式：数据类型为 Long、ulong、float 时，数据类型占用 2 个寄存器，地址范围为 40001~40016，奇数地址为数据类型高位，偶数地址为数据类型低位，float 符合 IEEE-754 浮点数格式</p>
40002	工程模式：第 1 路模拟量采集值 换算模式：第 0 路数据类型低位	只读	
40003	工程模式：第 2 路模拟量采集值 换算模式：第 1 路数据类型高位	只读	
40004	工程模式：第 3 路模拟量采集值 换算模式：第 1 路数据类型低位	只读	
40005	工程模式：第 4 路模拟量采集值 换算模式：第 2 路数据类型高位	只读	
40006	工程模式：第 5 路模拟量采集值 换算模式：第 2 路数据类型低位	只读	
40007	工程模式：第 6 路模拟量采集值 换算模式：第 3 路数据类型高位	只读	
40008	工程模式：第 7 路模拟量采集值 换算模式：第 3 路数据类型低位	只读	
40009	换算模式：第 4 路数据类型高位	只读	
40010	换算模式：第 4 路数据类型低位	只读	
40011	换算模式：第 5 路数据类型高位	只读	
40012	换算模式：第 5 路数据类型低位	只读	
40013	换算模式：第 6 路数据类型高位	只读	
40014	换算模式：第 6 路数据类型低位	只读	
40015	换算模式：第 7 路数据类型高位	只读	
40016	换算模式：第 7 路数据类型低位	只读	

表 7

地址 4X	描述	属性	说明
40129	模块类型寄存器	只读	如: 0x31,0x58 表示 DAM3158
40130	模块类型后缀寄存器	只读	如: 0x4B, 0x53 (HEX) 表示 'KS'(ASC II)
40131	模块 MODBUS 协议标识	只读	'+' : 2B20(HEX) - ASC II
40132	模块版本号	只读	如: 0x06,0x00 表示版本 6.00
40133	模块地址	读写	Bit15_Bit 8 必须输入为 0。 Bit7_Bit 0 模块地址, 范围 1~255。 如: 01 为设备地址为 1
40134	模块波特率	读写	Bit15_Bit 8 必须输入为 0。 Bit7_Bit 0 模块地址详见表 4 如: 0x0003 为 9600bit/s
40135	奇偶校验选择	读写	Bit15_Bit 8 必须输入为 0。 Bit7_Bit 0 模块地址, 范围 0-3 0x0000: 无校验; 0x0001: 偶校验; 0x0002: 奇校验;
保留			
40137	第 0 路模拟量输入量程	读写	Bit15_Bit8 必须为 0。 Bit7_Bit0 输出量程详见表 3 如: 0x0009 为-10V~+10V 量程
40138	第 1 路模拟量输入量程	读写	
40139	第 2 路模拟量输入量程	读写	
40140	第 3 路模拟量输入量程	读写	
40141	第 4 路模拟量输入量程	读写	
40142	第 5 路模拟量输入量程	读写	
40143	第 6 路模拟量输入量程	读写	
40144	第 7 路模拟量输入量程	读写	
保留			
40221	采集时能	读写	Bit15_Bit 8 必须为 0。 Bit7_Bit 0 代表 0-7 通道 0:通道关闭 1: 通道打开 例: 0x000F 使能 0-3 通道
保留			
40515	安全通讯时间	读写	模块超过此时间没有跟主机通信上就进入安全模式, 单位 ms 0~65535, 默认为 0, 设定为 0 时认为没有启用该功能
保留			
45101	换算使能寄存器	读写	Bit15_Bit8 必须为 0。 Bit7_Bit0 换算时能 0: 换算关闭, 1: 上下限换算使能

45102	数据类型寄存器	读写	Bit15_Bit8 必须为 0。 Bit7_Bit0 数据类型详见表 5 例: 0x0001 int 类型传输
45103	字节序寄存器	读写	假设 MODBUS 指令中变量为 ABCD 0:big-endian:ABCD 1:little-endian:DCBA 2:big-endian_byte_swap:BADC 3:lit-endian_byte_swap:CDAB 16 位整形无字节序, 此寄存器不生效
45104	换算倍率系数 Float 类型高位	读写	数值符合 IEEE-754 浮点数格式
45105	换算倍率系数 Float 类型低位	读写	
保留			
45458	0 通道浮点型数值下限高字节	读写	数值符合 IEEE-754 浮点数格式
45459	0 通道浮点型数值下限低字节	读写	
45460	0 通道浮点型数值上限高字节	读写	
45461	0 通道浮点型数值上限低字节	读写	
45462	0 通道浮点型工程下限高字节	读写	
45463	0 通道浮点型工程下限低字节	读写	
45464	0 通道浮点型工程上限高字节	读写	
45465	0 通道浮点型工程上限低字节	读写	
45466	1 通道浮点型数值下限高字节	读写	
45467	1 通道浮点型数值下限低字节	读写	
45468	1 通道浮点型数值上限高字节	读写	
45469	1 通道浮点型数值上限低字节	读写	
45470	1 通道浮点型工程下限高字节	读写	
45471	1 通道浮点型工程下限低字节	读写	
45472	1 通道浮点型工程上限高字节	读写	
45473	1 通道浮点型工程上限低字节	读写	
45474	2 通道浮点型数值下限高字节	读写	
45475	2 通道浮点型数值下限低字节	读写	
45476	2 通道浮点型数值上限高字节	读写	
45477	2 通道浮点型数值上限低字节	读写	
45478	2 通道浮点型工程下限高字节	读写	
45479	2 通道浮点型工程下限低字节	读写	
45480	2 通道浮点型工程上限高字节	读写	
45481	2 通道浮点型工程上限低字节	读写	
45482	3 通道浮点型数值下限高字节	读写	
45483	3 通道浮点型数值下限低字节	读写	
45484	3 通道浮点型数值上限高字节	读写	

45485	3 通道浮点型数值上限低字节	读写
45486	3 通道浮点型工程下限高字节	读写
45487	3 通道浮点型工程下限低字节	读写
45488	3 通道浮点型工程上限高字节	读写
45489	3 通道浮点型工程上限低字节	读写
45490	4 通道浮点型数值下限高字节	读写
45491	4 通道浮点型数值下限低字节	读写
45492	4 通道浮点型数值上限高字节	读写
45493	4 通道浮点型数值上限低字节	读写
45494	4 通道浮点型工程下限高字节	读写
45495	4 通道浮点型工程下限低字节	读写
45496	4 通道浮点型工程上限高字节	读写
45497	4 通道浮点型工程上限低字节	读写
45498	5 通道浮点型数值下限高字节	读写
45499	5 通道浮点型数值下限低字节	读写
45500	5 通道浮点型数值上限高字节	读写
45501	5 通道浮点型数值上限低字节	读写
45502	5 通道浮点型工程下限高字节	读写
45503	5 通道浮点型工程下限低字节	读写
45504	5 通道浮点型工程上限高字节	读写
45505	5 通道浮点型工程上限低字节	读写
45506	6 通道浮点型数值下限高字节	读写
45507	6 通道浮点型数值下限低字节	读写
45508	6 通道浮点型数值上限高字节	读写
45509	6 通道浮点型数值上限低字节	读写
45510	6 通道浮点型工程下限高字节	读写
45511	6 通道浮点型工程下限低字节	读写
45512	6 通道浮点型工程上限高字节	读写
45513	6 通道浮点型工程上限低字节	读写
45514	7 通道浮点型数值下限高字节	读写
45515	7 通道浮点型数值下限低字节	读写
45516	7 通道浮点型数值上限高字节	读写
45517	7 通道浮点型数值上限低字节	读写
45518	7 通道浮点型工程下限高字节	读写
45519	7 通道浮点型工程下限低字节	读写
45520	7 通道浮点型工程上限高字节	读写
45521	7 通道浮点型工程上限低字节	读写
保留		
47001	0 通道换算单位显示寄存器	读写

47002	1 通道换算单位显示寄存器	读写	可对照“ASCII”表中的 16 进制数值对通道要显示的数值进行设置，每个通道只能显示 2 个字符 例：0x2020 显示的为 “ ”
47003	2 通道换算单位显示寄存器	读写	
47004	3 通道换算单位显示寄存器	读写	
47005	4 通道换算单位显示寄存器	读写	
47006	5 通道换算单位显示寄存器	读写	
47007	6 通道换算单位显示寄存器	读写	
47008	7 通道换算单位显示寄存器	读写	

2.3 MODBUS 通讯实例

1、04 功能码

用于读输入寄存器

(工程模式)举例：

3158KS 模块地址为 01，读取通道 1~8 的采样值

主机发送：01 04 00 00 00 08 CRC 校验
 设备地址 功能码 寄存器地址 寄存器数量

设备返回：01 04 10 0F FF 0F FF 0F FF 0F FF 0F FF 0F FF 0F FF 0F FF CRC 校验
 设备地址 功能码 字节数量 数据

通道 1 采样值：0F FF

通道 2 采样值：0F FF

通道 3 采样值：0F FF

通道 4 采样值：0F FF

通道 5 采样值：0F FF

通道 6 采样值：0F FF

通道 7 采样值：0F FF

通道 8 采样值：0F FF

(换算模式)举例：

3158KS 模块地址为 01，读取通道 1~8 的 Float 类型采样值，读取顺序为高字节在前。

主机发送：01 04 00 00 00 10 CRC 校验

设备返回：01 04 20 3F 80 00 00 3F 80 00 00 3F 80 00 00 3F 80 00 00 3F 80 00
 设备地址 功能码 字节数量 数据
00 3F 80 00 00 3F 80 00 00 3F 80 00 00 CRC 校验

通道 0 采样值：3F 80 00 00

通道 1 采样值：3F 80 00 00

通道 2 采样值：3F 80 00 00

通道 3 采样值：3F 80 00 00

通道 4 采样值: 3F 80 00 00
 通道 5 采样值: 3F 80 00 00
 通道 6 采样值: 3F 80 00 00
 通道 7 采样值: 3F 80 00 00

2、03 功能码

用于读保持寄存器，读取的是十六位整数或无符号整数

举例：

3158KS 模块地址为 01，搜索模块

主机发送：01 03 00 80 00 07 CRC 校验
 设备地址 功能码 寄存器地址 40129 寄存器数量

设备返回：01 03 10 31 58 4B 53 2B 20 06 00 00 01 00 03 00 00 CRC 校验
 设备地址 功能码 字节数量 数据

模块类型：3158
 模块类型后缀：“KS”
 MODBUS 协议标识：+空
 模块版本号：6.00
 模块地址：1
 模块波特率：9600bps
 校验方式：无校验

3、06 功能码

用于写单个保存寄存器

举例：

3158KS 模块地址为 01，设置模块地址为 2

主机发送：01 06 00 84 00 02 CRC 校验
 设备地址 功能码 寄存器地址 40133 数据

模块地址：2

设备返回：01 06 00 84 00 02 CRC 校验
 设备地址 功能码 寄存器地址 40133 数据

4、16 (0x10) 功能码

举例：

模块地址为 01，设置模块地址为 2 和波特率为 9600，无校验

主机发送：01 10 00 84 00 03 06 00 02 00 03 00 00 CRC 校验
 设备地址 功能码 寄存器地址 寄存器数量 字节数量 数据

模块地址：2

波特率：9600

校验位：无

设备返回：01 10 00 84 00 03 CRC 校验
 设备地址 功能码 寄存器地址 寄存器数量

2.4 换算模式

换算模式是通过设置传感器工程量的上下限值数值和传感器采集的上下限值数值，根据传感器采集到的实际工程值换算成为当前实际值。此板卡主要应用于工业生产中有需要仪器数值转换的场景，板卡配置方式详见软件使用说明“换算功能设置”，其换算原理和例程如下：

1、上下限功能

①模拟量输入值与输出数码值对应关系如下：

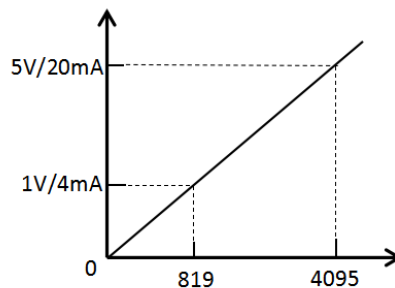


图 8

②数值上下限：上位机设置模拟量输入的上下限数码值和工程上下限数码值，模块根据输入的模拟量数值输出对应的工程值其，计算公式如下：

$$\text{实际工程值} = \frac{\text{当前模拟量数值} - \text{模拟量数值下限}}{\text{模拟量数值上限} - \text{模拟量数值下线}} \times (\text{工程最大值} - \text{工程最小值}) + \text{工程最小值}$$

例：-50℃~+150℃的温度变送器输出信号范围为 4~20mA，则采集到的数码值和实际温度值计算关系如下

$$\text{实际温度值} = \frac{\text{当前模拟量数值} - 4}{20 - 4} \times (150.0 - (-50.0)) + (-50.0)$$

2:、数据类型及大小端传输方式

模块可根据用户需求对板卡回传的数据进行设置

①数据类型设置：

板卡可设置的数据类型共 5 种（详见表 5），其中 short int 类型和 unsigned int 类型占用一个寄存器，long 类型、unsigned long 类型和 float 类型占用两个寄存器，在读取数据时可根据数据类型选择读取的寄存器个数。

②大小端设置：

大端字节顺序是指高位字节存储在低位地址，低位字节存储在高位地址；小端字节顺序则反之，高位字节存储在高位地址，低位字节存储在低位地址，用户可根据字序需要设置相应的模式。注：short int 类型和 unsigned int 类型不能进行大小端设置。

2.5 板卡使用说明

1) 开机与产品复位

VS+、GND 引脚接入+10V~30V 电压，当显示屏出现如图 9 2S 后进入主界面设备开机完成；若进行设备初始化，上电前应先按住左侧小孔中的复位按钮再上电。当显示屏出现如图 10 后说明板卡正在复位，2S 后进入主界面说明复位完成。



图 9



图 10

2) 通道信息和设备参数的查看

通道信息查看：进入系统后主界面是显示 0-3 通道的参数信息若未打开换算功能如图 11，若打开换算使能后屏幕显示的是换算后的数值如图 12，若想查看 4-7 通道数值，可按下“↓”按键进行通道显示的切换如图 13。



图 11



图 12



图 13

设备参数查看:在主界面可通过按下“↑”按钮查看当前设备参数，包括设备地址、波特率、校验等设备信息如图 14，若想查看当前换算功能设置的参数可再次按下“↑”键查看。如图 15，点击“返回”按钮可返回主界面。



图 14



图 15

3) 设备参数设置

点击“确认”按钮后进入密码界面，密码为按键依次输入“↑”“↑”“↓”“↓”如图 16，再次点击“确认”后进入菜单界面如图 17。



图 16



图 17

系统设置:在菜单界面选择“系统设置”后点击“确认”按钮后进入系统设置界面如图 18、图 19，“↑”“↓”按钮可以选择要设置的参数，选择完成后点击“确认”后对可通过“↑”“↓”键对参数进行设置，设置完成后点击“确认”参数设置完成（对“倍率系数”进行设值时先选择要设置的数值位，选择完成后点击确认则对应选择位会闪烁，可通过“上”“下”键对该位进行数值设置，设置完成后点击“确认”可对该位进行保存）所有数值设置完成后点击“返回”可回到选择参数功能，所有参数设置完成后点击“返回”可返回到菜单界面。



图 18



图 19

通道设置:在菜单界面选择“通道设置”后点击“确认”键后进入通道设置界面如图 20，“↑”“↓”键可以选择要设置的通道，选择完成后点击“确认”后通过“↑”“↓”键对量程进行选择设置，若选择“关闭”则该通道采集使能关闭，不再进行测量和显示；设置完成后点击“确认”后弹出“应用所有通道”如图 21，若选择“否”则量程只应用到此通道，若点击“是”则会将当前量程应用到所有通道。设置完成，点击“返回”可返回到选择参数功能，所有参数设置完成后点击“返回”可返回到菜单界面。



图 20



图 21

限值设置:在菜单界面选择“限值设置”后点击“确认”按键后进入限值设置界面如图 22，“↑”“↓”按键可以选择要设置的参数，选择完成后点击“确认”后通过“↑”“↓”键对参数进行选择设置；设置上下限值的原则为：上限值不能小于下限值，工程上限值为该量程的最大值，工程下限值为该量程的最小值；设置完成后点击“确认”参数设置完成，（对“上下限值”进行设值时先选择要设置的数值位，选择完成后点击确认则对应选择位会闪烁，可通过“上”“下”键对该位进行数值设置，设置完成后点击“确认”可对该位进行保存）所有数值设置完成后点击“返回”可回到选择参数功能，所有参数设置完成后点击“返回”可返回到菜单界面。



图 22

注:若板卡与上位机连接中在板卡上修改了设备参数,需要在上位机中点击“获取所有参数”如图 23 对数据进行同步,否则上位机读取数据可能会报错。由于屏幕显示位数受限,倍率系数、工程限值和数值限值的设置范围为-9999.99~+9999.99,若超过此数值需通过上位机进行设置。



图 23

2.6 安装方式

DAM-3159KS 模块可方便的安装在 DIN 导轨、面板上（如图 24，方便用户使用。信号连接可以通过使用插入式螺丝端子，便于安装、更改和维护。

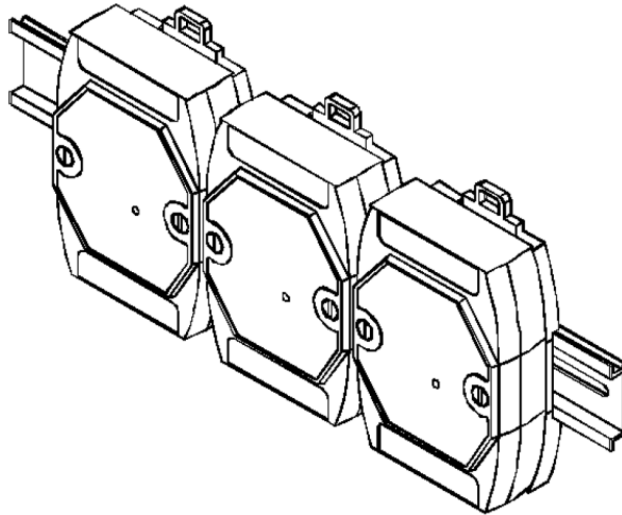


图 24

3 软件使用说明

3.1 连接高级软件及界面介绍

模块接线上电后，打开 DAM-3000M 高级软件，点击连接的串口，出现下面界面，点击模块对应连接的串口会弹出“查阅模块”的对话框，图 25-①可以选择设置搜索模块参数，图 25-②可以开始搜索或停止搜索模块，模块搜索出后双击图 25-③进入主界面图 26。

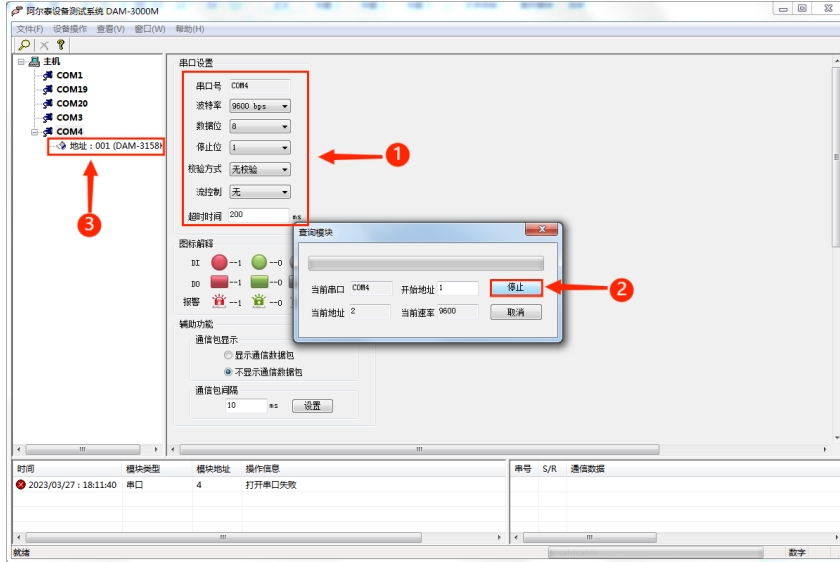


图 25

主界面介绍如下，运行效果如图 27

表 8

图 26-①	门狗通讯时间设置	图 26-②	AD 采集使能按钮
图 26-③	将 AD 采集数据保存到电脑	图 26-④	板卡与上位机进行数据同步
图 26-⑤	设置板卡参数	图 26-⑥	通道使能选择

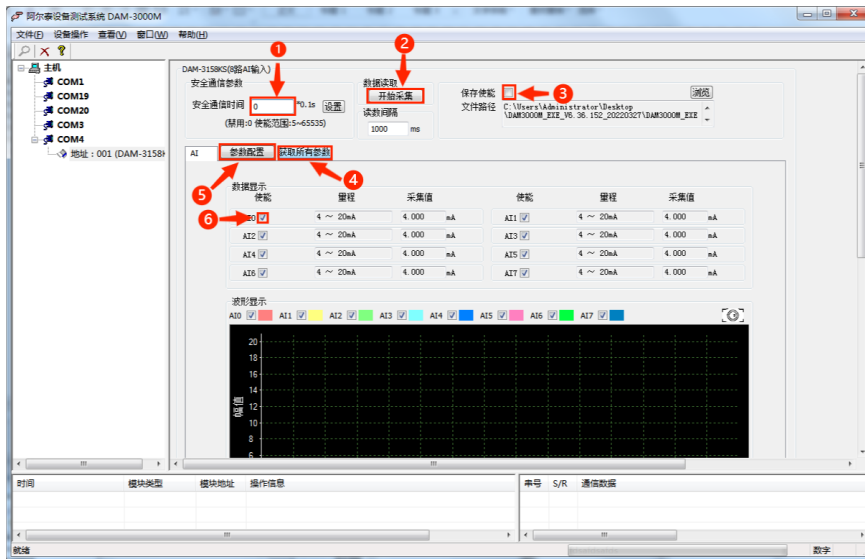


图 26

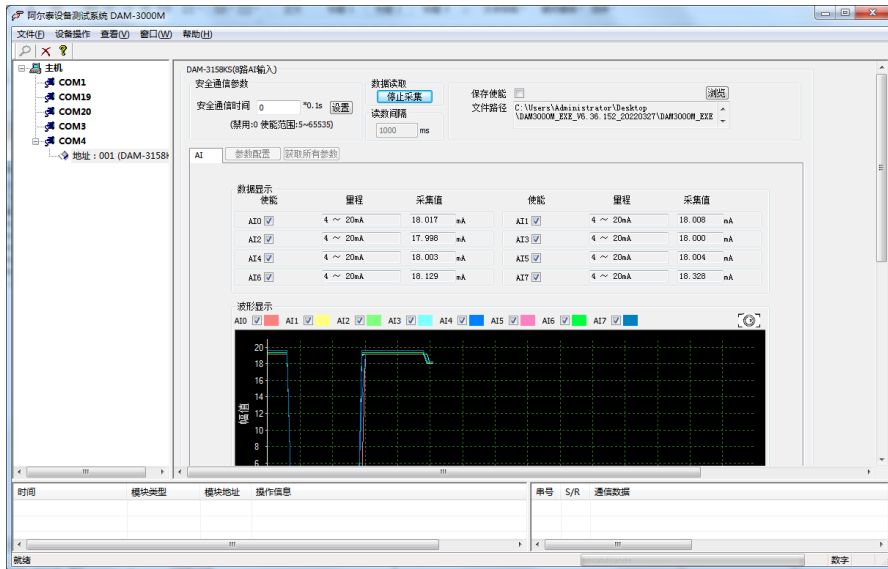


图 27

3.2 量程设置

点击图 26-⑤进入参数设置界面。单击“量程设置”图 28-①，在对应通道选择量程图 28-②，点击“设置”如图 28-③，若将 0 通道设置值应用到所有通道点击“应用 0 通道配置到所有通道”图 28-④。

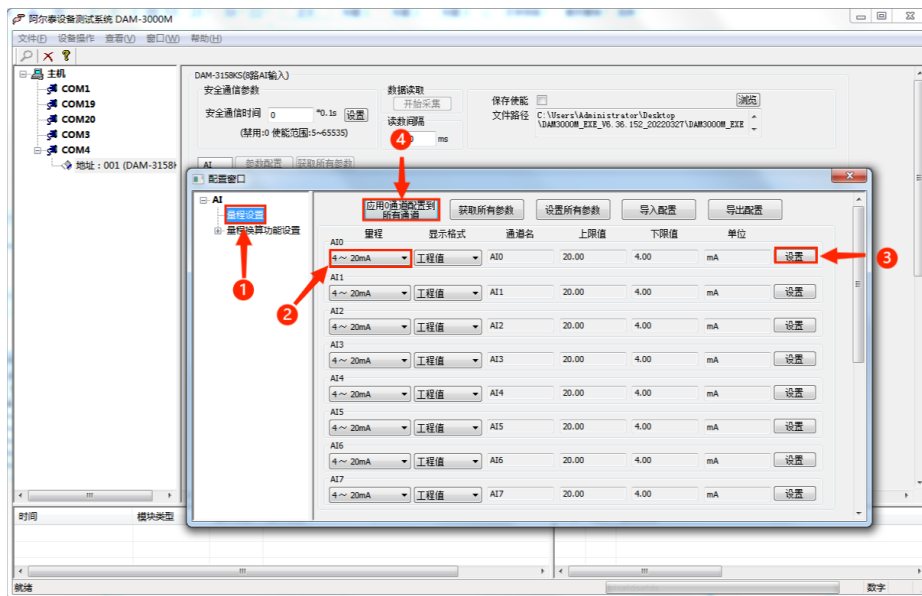


图 28

3.3 换算功能设置

1) 换算设置:

点击图 26-⑤进入参数设置界面单击“量程换算功能设置”图 29-①，在图 29 换算使能中选择“工程值上下限使能”，选择相应的数据类型、字节顺序、倍率系数点击设置图 29-②，则换算功能配置完成。

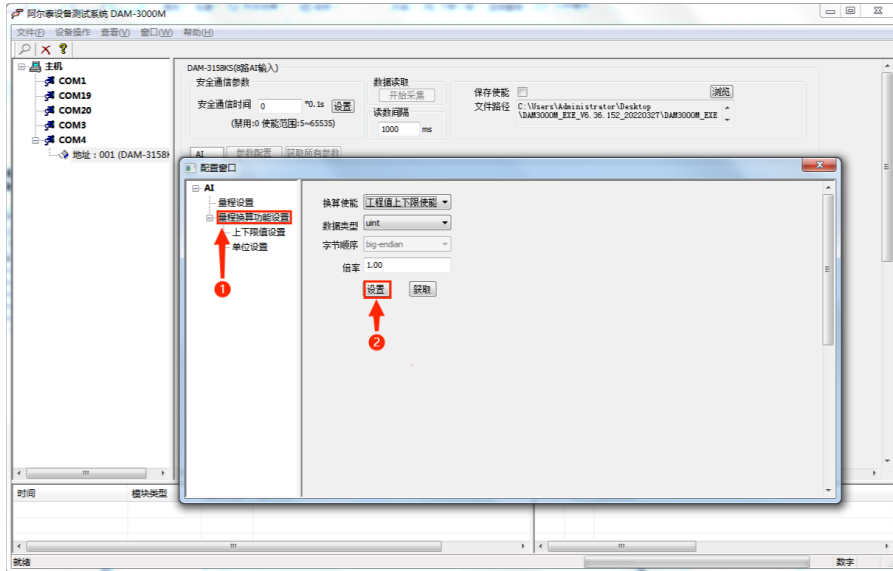


图 29

2) 上下限值设置:

点击“上下限值设置”图 30-①，在相应通道填写数值上下限值和工程上下限值，点击“设置”图 30-②则该通道上下限值设置完成，若将 0 通道设置值应用到所有通道点击“应用 0 通道配置到所有通道”图 30-③，配置完成后打开开始采集效果如图 33。

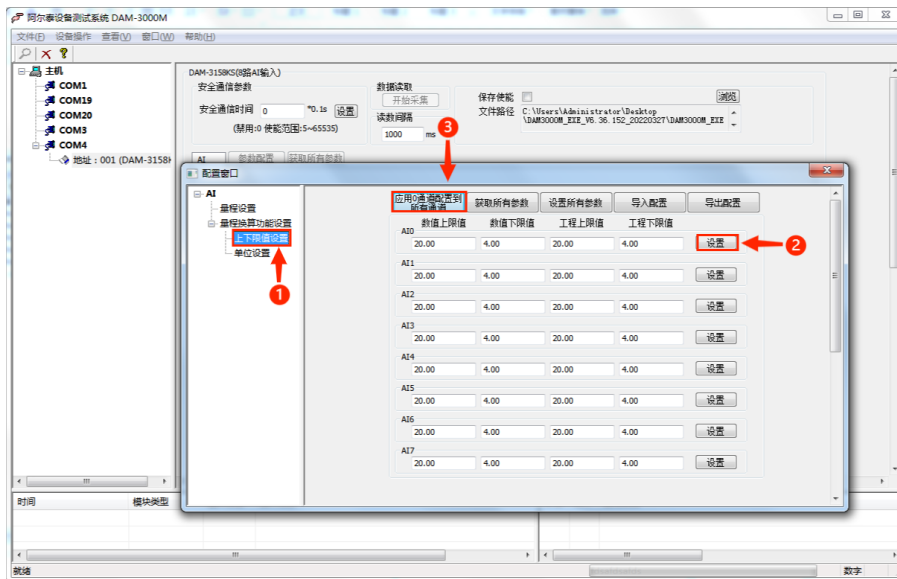


图 30

3) 换算单位设置:

点击图 26-⑤进入参数设置界面单击“单位设置”图 31-①，如图 31 在对应通道可添加 2 个 ASCII 类型的字符对照表如图 32，若未添加则显示为空，配置完成后点击“设置”图 31-②，若将 0 通道设置值应用到所有通道点击“应用 0 通道配置到所有通道”图 31-③，配置完成后效果图 33、图 34。

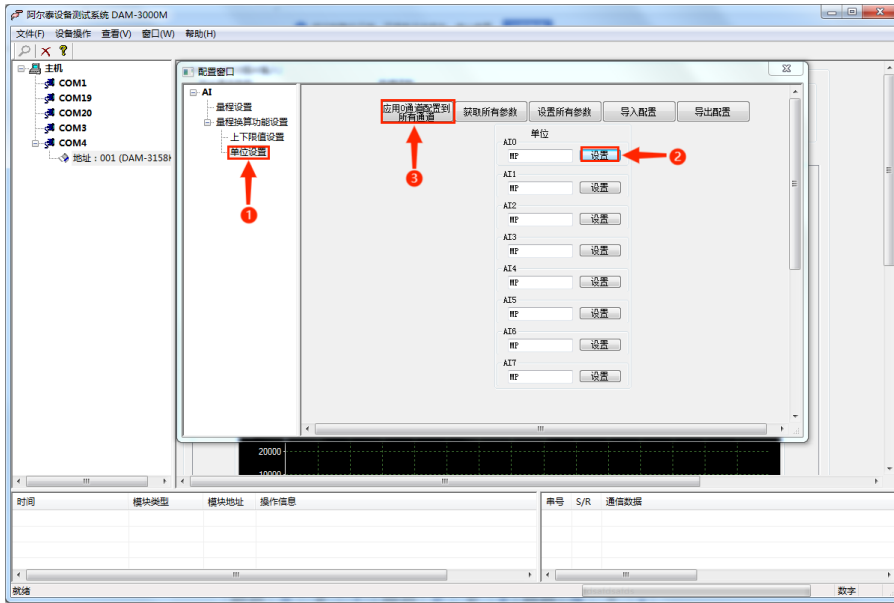


图 31

ASCII可显示字符 (共95个)

二进制	十进制	十六进制	图形	二进制	十进制	十六进制	图形	二进制	十进制	十六进制	图形
0010 0000	32	20	(space)	0100 0000	64	40	@	0110 0000	96	60	`
0010 0001	33	21	!	0100 0001	65	41	A	0110 0001	97	61	a
0010 0010	34	22	"	0100 0010	66	42	B	0110 0010	98	62	b
0010 0011	35	23	#	0100 0011	67	43	C	0110 0011	99	63	c
0010 0100	36	24	\$	0100 0100	68	44	D	0110 0100	100	64	d
0010 0101	37	25	%	0100 0101	69	45	E	0110 0101	101	65	e
0010 0110	38	26	&	0100 0110	70	46	F	0110 0110	102	66	f
0010 0111	39	27	'	0100 0111	71	47	G	0110 0111	103	67	g
0010 1000	40	28	(0100 1000	72	48	H	0110 1000	104	68	h
0010 1001	41	29)	0100 1001	73	49	I	0110 1001	105	69	i
0010 1010	42	2A	*	0100 1010	74	4A	J	0110 1010	106	6A	j
0010 1011	43	2B	+	0100 1011	75	4B	K	0110 1011	107	6B	k
0010 1100	44	2C	,	0100 1100	76	4C	L	0110 1100	108	6C	l
0010 1101	45	2D	-	0100 1101	77	4D	M	0110 1101	109	6D	m
0010 1110	46	2E	.	0100 1110	78	4E	N	0110 1110	110	6E	n
0010 1111	47	2F	/	0100 1111	79	4F	O	0110 1111	111	6F	o
0011 0000	48	30	0	0101 0000	80	50	P	0111 0000	112	70	p
0011 0001	49	31	1	0101 0001	81	51	Q	0111 0001	113	71	q
0011 0010	50	32	2	0101 0010	82	52	R	0111 0010	114	72	r
0011 0011	51	33	3	0101 0011	83	53	S	0111 0011	115	73	s
0011 0100	52	34	4	0101 0100	84	54	T	0111 0100	116	74	t
0011 0101	53	35	5	0101 0101	85	55	U	0111 0101	117	75	u
0011 0110	54	36	6	0101 0110	86	56	V	0111 0110	118	76	v
0011 0111	55	37	7	0101 0111	87	57	W	0111 0111	119	77	w
0011 1000	56	38	8	0101 1000	88	58	X	0111 1000	120	78	x
0011 1001	57	39	9	0101 1001	89	59	Y	0111 1001	121	79	y
0011 1010	58	3A	:	0101 1010	90	5A	Z	0111 1010	122	7A	z
0011 1011	59	3B	;	0101 1011	91	5B	[0111 1011	123	7B	{
0011 1100	60	3C	<	0101 1100	92	5C	\	0111 1100	124	7C	
0011 1101	61	3D	=	0101 1101	93	5D]	0111 1101	125	7D	}
0011 1110	62	3E	>	0101 1110	94	5E	^	0111 1110	126	7E	~
0011 1111	63	3F	?	0101 1111	95	5F	_				

图 32



图 33



图 34

3.4 其他设置

若想查看通讯包点击模块上的 COM 口图 35-①，点击“显示通讯包”图 35-②；其效果如图 36

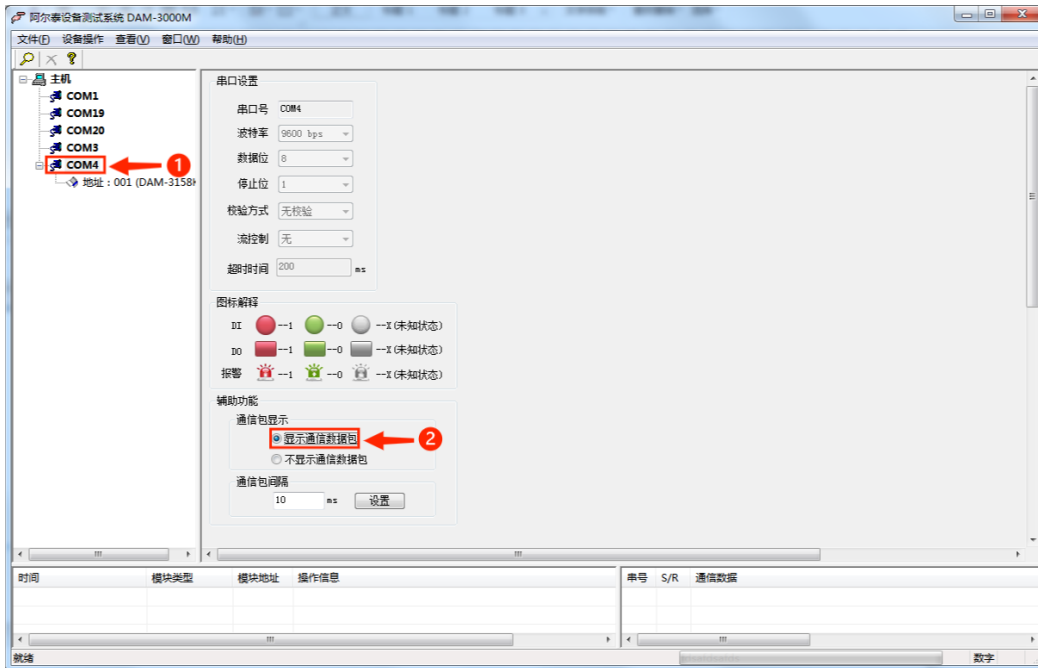


图 35

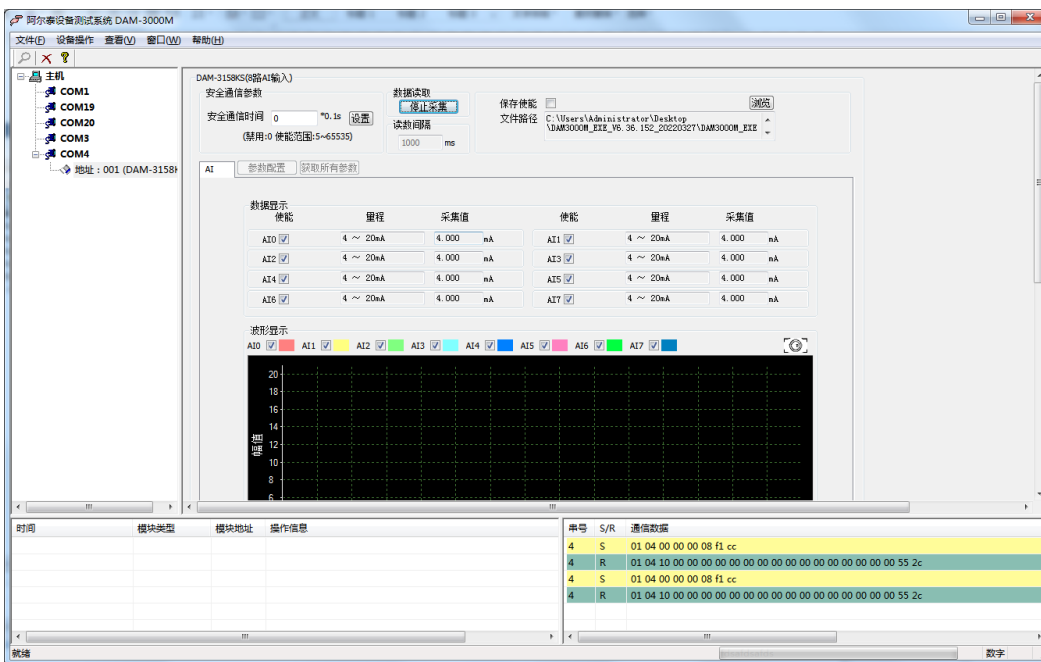


图 36

■ 4 产品注意事项及保修

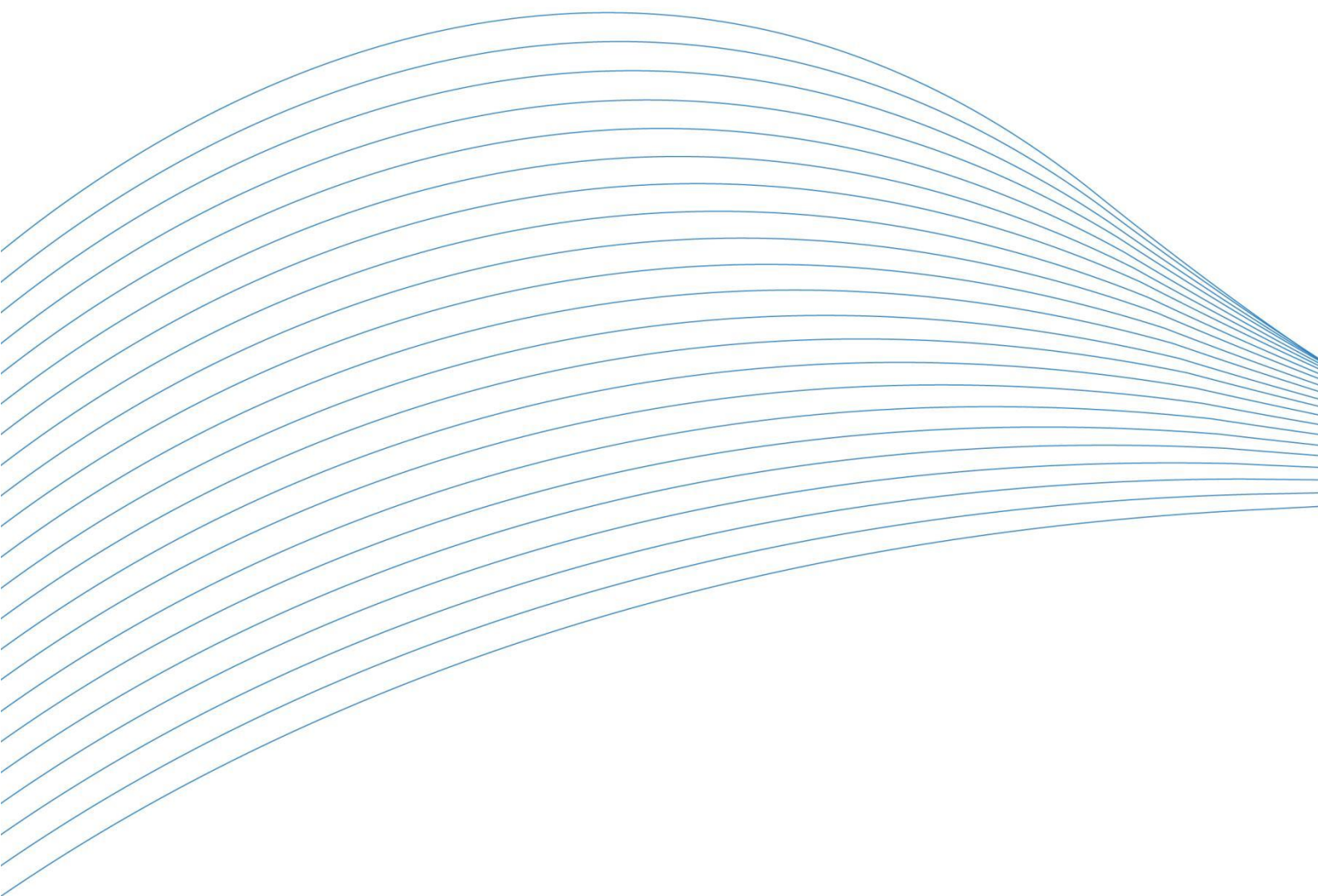
4.1 注意事项

在公司售出的产品包装中，用户将会找到这本说明书和DAM-3158KS，同时还有产品质保卡。产品质保卡请用户务必妥善保存，当该产品出现问题需要维修时，请用户将产品质保卡同产品一起，寄回本公司，以便我们能尽快的帮助用户解决问题。

在使用 DAM-3158KS 时，应注意 DAM-3158KS 正面的 IC 芯片不要用手去摸，防止芯片受到静电的危害。

4.2 保修

DAM-3158KS 自出厂之日起，两年内凡用户遵守运输，贮存和使用规则，而质量低于产品标准者公司免费维修。



阿尔泰科技

服务热线：400-860-3335

网址：www.art-control.com