

DAM-3918 DAM模块

产品使用手册

V6.12.06



前言

版权归阿尔泰科技所有，未经许可，不得以机械、电子或其它任何方式进行复制。
本公司保留对此手册更改的权利，产品后续相关变更时，恕不另行通知。

■ 免责声明

订购产品前，请向厂家或经销商详细了解产品性能是否符合您的需求。

正确的运输、储存、组装、装配、安装、调试、操作和维护是产品安全、正常运行的前提。本公司对于任何因安装、使用不当而导致的直接、间接、有意或无意的损坏及隐患概不负责。

■ 安全使用小常识

1. 在使用产品前，请务必仔细阅读产品使用手册；
2. 对未准备安装使用的产品，应做好防静电保护工作(最好放置在防静电保护袋中，不要将其取出)；
3. 在拿出产品前，应将手先置于接地金属物体上，以释放身体及手中的静电，并佩戴静电手套和手环，要养成只触及其边缘部分的习惯；
4. 为避免人体被电击或产品被损坏，在每次对产品进行拔插或重新配置时，须断电；
5. 在需对产品进行搬动前，务必先拔掉电源；
6. 对整机产品，需增加/减少板卡时，务必断电；
7. 当您需连接或拔除任何设备前，须确定所有的电源线事先已被拔掉；
8. 为避免频繁开关机对产品造成不必要的损伤，关机后，应至少等待 30 秒后再开机。

目 录

■ 1 产品说明	3
1.1 概述	3
1.2 产品外形图	3
1.3 产品尺寸图	4
1.4 主要指标	5
1.5 模块使用说明	5
■ 2 配置说明	10
2.1 代码配置表	10
2.2 MODBUS 地址分配表	10
2.3 Modbus 通讯实例	12
2.4 出厂默认状态	13
2.5 安装方式	14
■ 3 软件使用说明	15
3.1 上电及初始化	15
3.2 连接高级软件	15
3.3 模块校准	20
■ 4 产品注意事项及保修	21
4.1 注意事项	21
4.2 保修	21

1 产品说明

1.1 概述

DAM-3918 为 8 路单端模拟量输入，12 位 AD，RS485 通讯接口，带有标准 ModbusRTU 协议。配备良好的人机交互界面，使用方便，性能稳定。

1.2 产品外形图

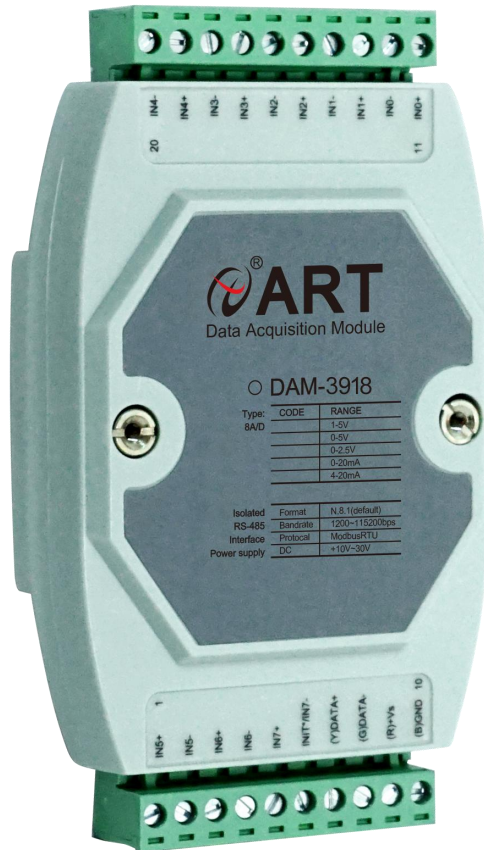


图 1

1.3 产品尺寸图

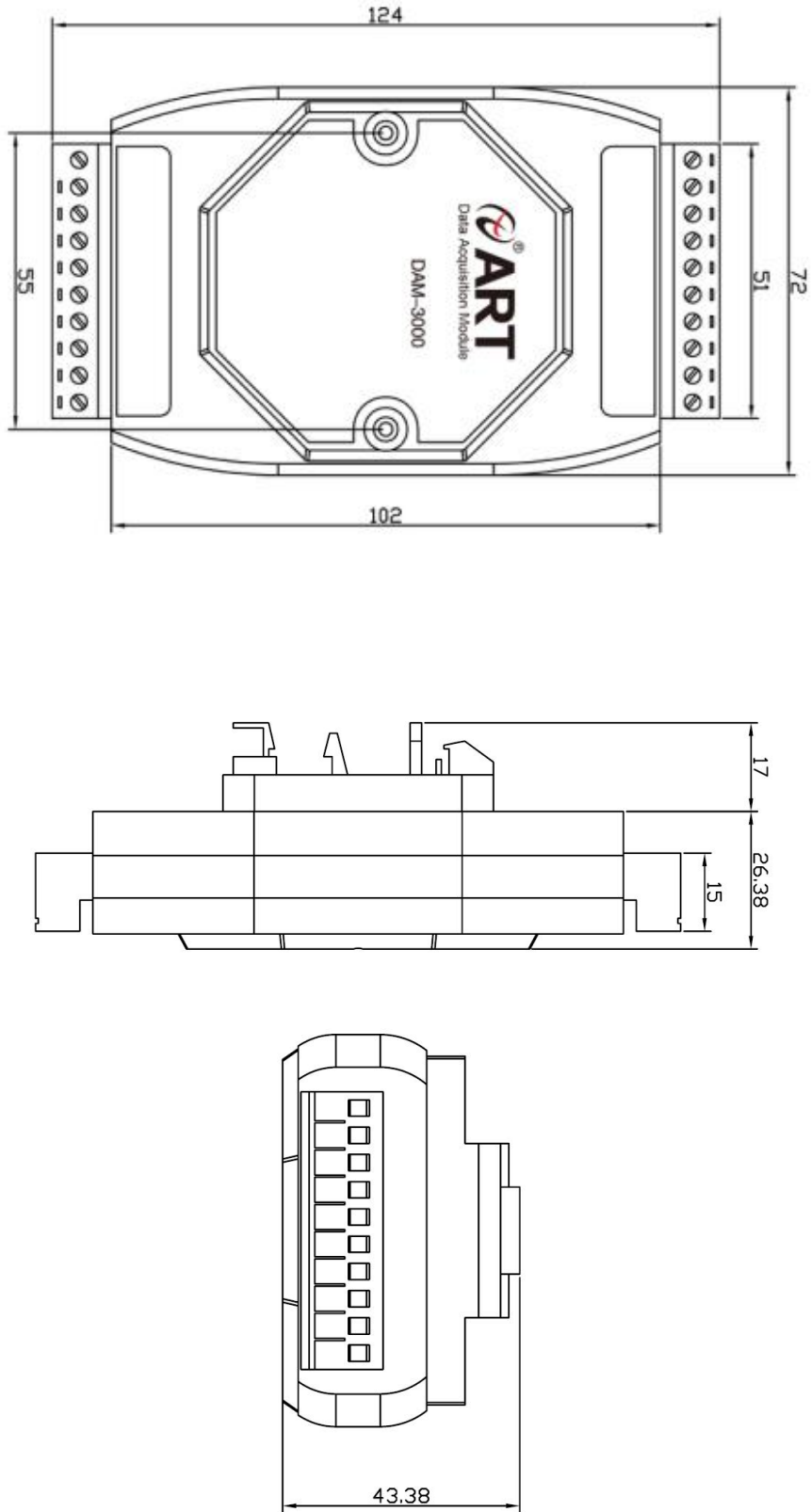


图 2

1.4 主要指标

8 路单端模拟量采集模块

模拟量输入	
输入通道	8 路单端模拟量输入
输入类型	电压输入， 电流输入
采集量程	0~5V, 1~5V, 0~2.5V, 0~20mA, 4~20mA 默认出厂值 4~20mA
采样速率 ^{注1}	400sps (总通道) 50sps (单通道)
分辨率	12 位
采集精度	1% ^{注2}
输入阻抗	电压量程: 10MΩ 电流量程: 249Ω
量程设置	每通道可独立配置量程
其他	
通讯接口	RS485
隔离电压	1500VDC
RS485 传输速率 ^{注3}	最大 180 次/秒 (单模块总通道, 115200bps 下) 最大 24 次/秒 (单模块总通道, 9600bps 下) 最大 3 次/秒 (单模块总通道, 1200bps 下)
波特率	1200~115200bps
看门狗	软件看门狗
供电电压	+18~30VDC
电源保护	电源反向保护
功耗	额定值 0.5W @ 24VDC
操作温度	-10°C~+70°C
存储温度	-40°C~+80°C

注意:

- 1、采样速率: 此参数指的是 ADC 芯片采集速度。
- 2、短接通道两端, 电流量程存在 0.01~0.02mA 误差, 电压量程存在 0.001mV 误差, 此属于正常现象。
- 3、数据通讯速率: 此参数指的是 MCU 控制器和上位机通讯速度。

1.5 模块使用说明

1、端子定义表

表 1

端子	名称	说明
----	----	----

1	IN5+	模拟量输入 5 通道正端
2	IN5-	模拟量输入 5 通道负端
3	IN6+	模拟量输入 6 通道正端
4	IN6-	模拟量输入 6 通道负端
5	IN7+	模拟量输入 7 通道正端
6	IN7-	模拟量输入 7 通道负端
7	DATA+	RS-485 接口信号正
8	DATA-	RS-485 接口信号负
9	VS+	直流正电源输入
10	GND	直流电源输入地
11	IN0+	模拟量输入 0 通道正端
12	IN0-	模拟量输入 0 通道负端
13	IN1+	模拟量输入 1 通道正端
14	IN1-	模拟量输入 1 通道负端
15	IN2+	模拟量输入 2 通道正端
16	IN2-	模拟量输入 2 通道负端
17	IN3+	模拟量输入 3 通道正端
18	IN3-	模拟量输入 3 通道负端
19	IN4+	模拟量输入 4 通道正端
20	IN4-	模拟量输入 4 通道负端

注意：模拟量输入 0~7 通道的负端内部是连接到一起的。模拟量负端和 GND 是连接到一起的。

2、模块内部结构框图

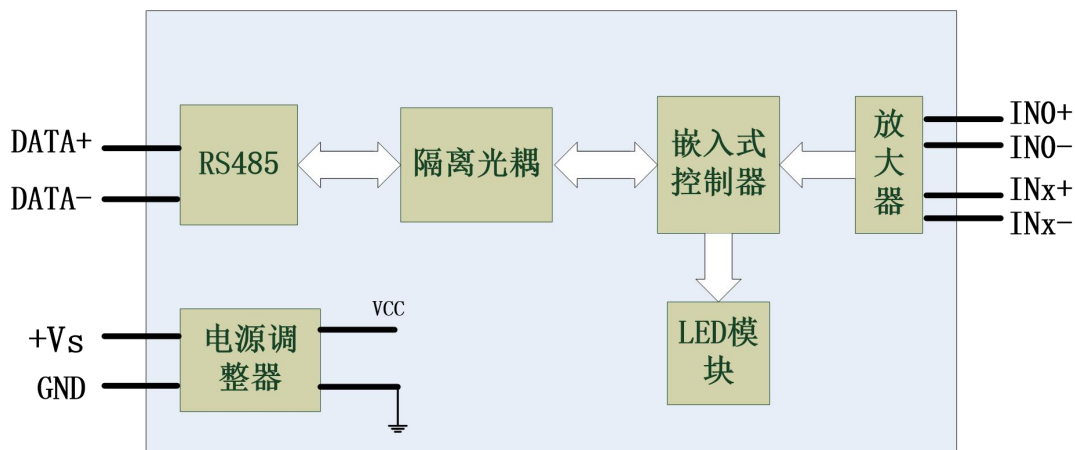


图 3

3、内部跳线及复位按键说明

模块内部的跳线 J0~J7 分别用来选择 0~7 通道为电压或者电流输入（对应方式见下图 4）。J0~J7 短接，为电流输入（端接电阻是 249Ω），J0~J7 断开，为电压输入。

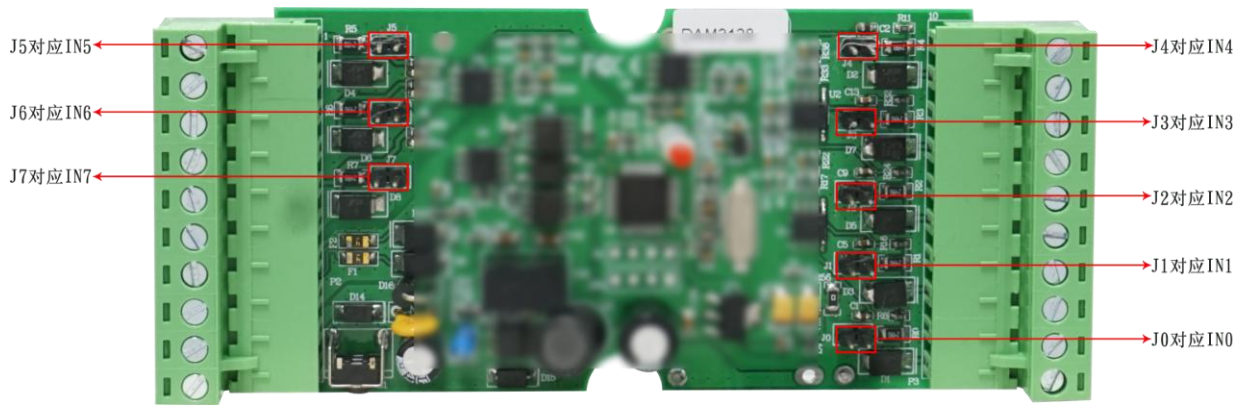


图 4

注意：本模块出厂默认量程为 4~20mA 电流量程，当客户选择电压量程时，需要拆开外壳正面的 2 个螺丝，打开外壳，然后给 J0~J7 拔掉跳线帽，并且在上位机软件上操作选择电压量程，软件操作方法见 3、软件使用说明。由于外壳上盖容易插反，防装反参考图如下操作：

a. 外壳贴膜上模拟量印字与板卡上的模拟量印字对应一致，如图所示：

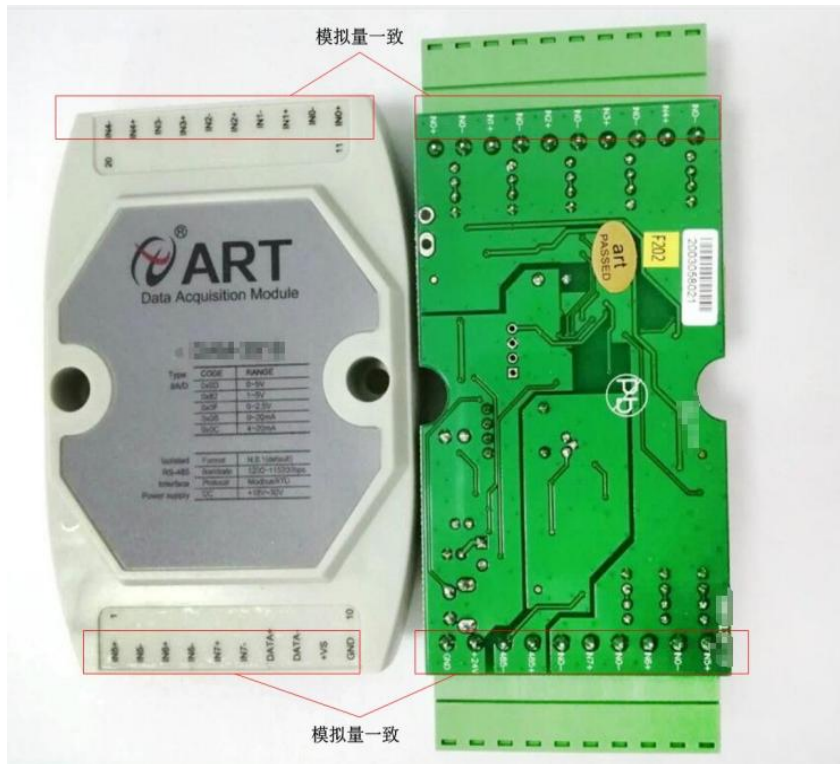


图 5

b. 上下两个外壳内部的孔位需对应卡紧，如图所示：

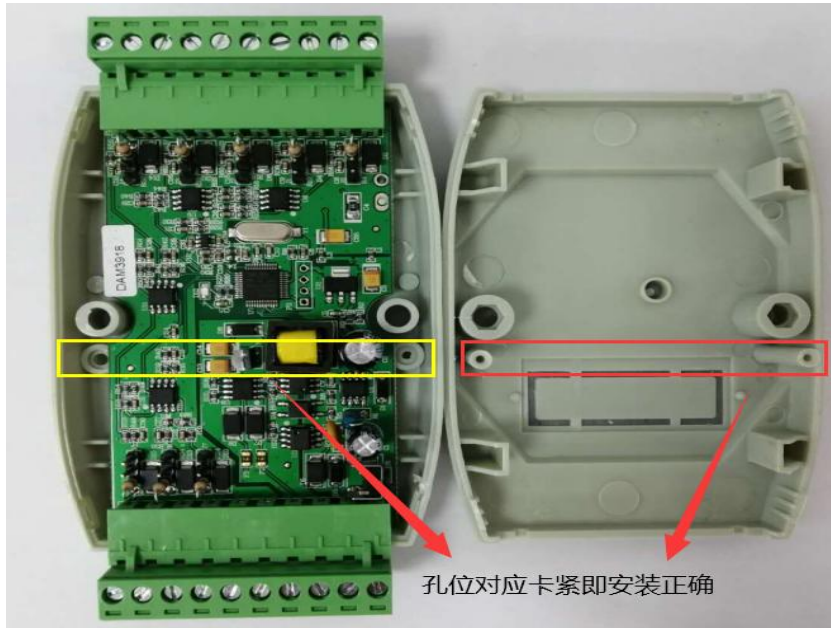


图 6

模块内部的按键 S1 是用来恢复出厂模式，上电前按住 S1 按键，上电后模块指示灯快速闪烁 3 次，待指示灯闪烁停止后，此时模块已经完成复位，断电上电，模块恢复出厂设置。外壳上 S1 按键孔位置如下图所示：



图 7

4、电源及通讯线连接

电源输入及 RS485 通讯接口如下图所示，输入电源的最大电压为 30V，超过量程范围可能会造成模块电路的永久性损坏。

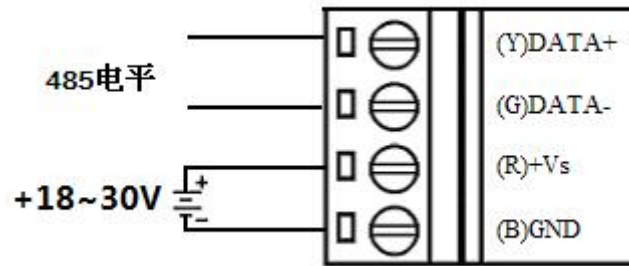


图 8

5、指示灯说明

模块有 1 个运行指示灯。

运行指示灯：正常上电并且无数据发送时，指示灯常亮；有数据发送时，指示灯闪烁；S1 复位按键短接上电时，指示灯快速闪烁 3 次。

6、模拟量输入连接

模块共有 8 路单端模拟量输入（0~7 通道），输入类型有电压、电流 2 种，具体类型需要连接高级软件后进行设置，出厂默认设置为 4~20mA。单个通道的最大输入电压为 5.5V，超过此电压可能会造成模块电路的永久性损坏。

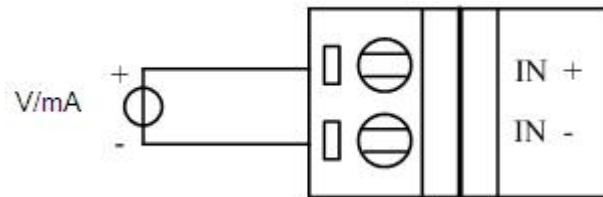


图 9

2 配置说明

2.1 代码配置表

1、波特率配置代码表

表 2

代码	0x0000	0x0001	0x0002	0x0003	0x0004	0x0005	0x0006	0x0007
波特率	1200	2400	4800	9600	19200	38400	57600	115200

2、模拟量输入范围配置代码表

表 3

输入类型	范围	最大误差	代码
V	0~5V	±0.2% FS	0x000D
V	1~5V	±0.2% FS	0x0082
V	0~2.5V	±0.2% FS	0x000F
mA	0~20mA	±0.2% FS	0x000B
mA	4~20mA	±0.2% FS	0x000C

2.2 MODBUS 地址分配表

1、读取数据寄存器及设置模块参数等命令如表 4 和表 5:

表 4

地址 4X	描述	属性	说明
40129	模块类型寄存器	只读	如: 0x39,0x18 表示 DAM3918
40130	模块类型后缀寄存器	只读	如: 0x42, 0x44 (HEX) 表示 'BD'(ASC II)
40131	模块 MODBUS 协议标识	只读	'+' : 2B20 (HEX) - ASC II
40132	模块版本号	只读	如: 0x06,0x00 表示版本 6.00
40133	模块地址	读写	Bit15_Bit 8 必须输入为 0。 Bit7_Bit 0 模块地址, 范围 1~255。 如: 01
40134	模块波特率	读写	如: 0x0003-9600bit/s, 其他波特率见表 2
40135	奇偶校验选择	读写	0x0000: 无校验; 0x0001: 偶校验; 0x0002: 奇校验;
保留			
40201	第 0 路模拟量输入量程	读写	Bit15_Bit 8 必须为 0。 Bit7_Bit 0 输出量程。 如 0x000B: 0~20mA, 其他量程见表 3
40202	第 1 路模拟量输入量程	读写	
40203	第 2 路模拟量输入量程	读写	
40204	第 3 路模拟量输入量程	读写	
40205	第 4 路模拟量输入量程	读写	

40206	第 5 路模拟量输入量程	读写	
40207	第 6 路模拟量输入量程	读写	
40208	第 7 路模拟量输入量程	读写	
保留			
40577	安全通信时间	读写	<p>模块超过此时间没有跟主机通信上就复位模块，保证通讯和模块状态可控</p> <p>0~65535，单位为 0.1S，默认为 0，设定为 0 时认为没有启用该功能</p>

表 5

地址 3X	描述	属性	说明
30001 (或者 40001)	第 0 路模拟量采集值	只读	0~4095 对应量程的最大和最小值，对应关系见表 6
30002 (或者 40002)	第 1 路模拟量采集值	只读	
30003 (或者 40003)	第 2 路模拟量采集值	只读	
30004 (或者 40004)	第 3 路模拟量采集值	只读	
30005 (或者 40005)	第 4 路模拟量采集值	只读	
30006 (或者 40006)	第 5 路模拟量采集值	只读	
30007 (或者 40007)	第 6 路模拟量采集值	只读	
30008 (或者 40008)	第 7 路模拟量采集值	只读	

注意：03 和 04 功能码都能操作读取 AD 采集值。

2、数据寄存器的值与输入模拟量的对应关系（均为线性关系）：

表 6

模拟量输入量程	数据寄存器的数码值（十进制）
0V~5V	0-4095（0V 对应数码值 0，5V 对应数码值 4095）
1V~5V	819-4095（1V 对应数码值 819，5V 对应数码值 4095）
0V~2.5V	0-2048（0V 对应数码值 0，2.5V 对应数码值 2048）
0~20mA	0-4095（0mA 对应数码值 0，20mA 对应数码值 4095）
4~20mA	819-4095（4mA 对应数码值 819，20mA 对应数码值 4095）

2.3 Modbus 通讯实例

1、04 功能码

用于读输入寄存器，读取的是十六位整数或无符号整数

举例：

3918 模块地址为 01，读取通道 1~8 的采样值

主机发送：	<u>01</u>	<u>04</u>	<u>00 00</u>	<u>00 08</u>	CRC 校验
	设备地址	功能码	寄存器地址 30001	寄存器数量	
设备返回：	<u>01</u>	<u>04</u>	<u>10</u>	<u>0F FF 0F FF 0F FF 0F FF 0F FF 0F FF 0F FF 0F FF 0F FF</u>	
CRC 校验					
	设备地址	功能码	字节数量	数据	
				通道 1 采样值：0F FF	
				通道 2 采样值：0F FF	
				通道 3 采样值：0F FF	
				通道 4 采样值：0F FF	
				通道 5 采样值：0F FF	
				通道 6 采样值：0F FF	
				通道 7 采样值：0F FF	
				通道 8 采样值：0F FF	

2、03 功能码

用于读保持寄存器，读取的是十六位整数或无符号整数

举例：

3918 模块地址为 01，搜索模块

主机发送：	<u>01</u>	<u>03</u>	<u>00 80</u>	<u>00 07</u>	CRC 校验
	设备地址	功能码	寄存器地址 40129	寄存器数量	
设备返回：	<u>01</u>	<u>03</u>	<u>10</u>	<u>39 18 20 20 2B 20 06 00 00 01 00 03 00 00</u>	CRC 校验
	设备地址	功能码	字节数量	数据	
				模块类型：3918	
				模块类型后缀：空空	
				MODBUS 协议标识：+空	
				模块版本号：6.00	
				模块地址：1	
				模块波特率：9600bps	
				校验方式：无校验	

3、06 功能码

用于写单个保存寄存器

举例：

3918 模块地址为 01，设置模块地址为 2

主机发送：	<u>01</u>	<u>06</u>	<u>00 84</u>	<u>00 01</u>	<u>02</u>	<u>00 02</u>	CRC 校验
-------	-----------	-----------	--------------	--------------	-----------	--------------	--------

设备地址	功能码	寄存器地址 40133	寄存器数量	字节数量	数据
					模块地址: 2
设备返回: <u>01</u>	<u>06</u>	<u>00 84</u>	<u>00 01</u>		CRC 校验
设备地址	功能码	寄存器地址 40133	寄存器数量		

4、16 (0x10) 功能码
用于写多个保持寄存器
举例:

3918 模块地址为 01, 设置模块地址为 2 和波特率为 9600, 无校验

主机发送: <u>01</u>	<u>10</u>	<u>00 84</u>	<u>00 03</u>	<u>06</u>	<u>00 02 00 03 00 00</u>
CRC 校验					

设备地址	功能码	寄存器地址 40133	寄存器数量	字节数量	数据
					模块地址: 2
					波特率: 9600
					校验位: 无
设备返回: <u>01</u>	<u>10</u>	<u>00 84</u>	<u>00 03</u>		CRC 校验
设备地址	功能码	寄存器地址 40133	寄存器数量		

5、错误响应

如果地址和校验位都正确, 但是命令中的寄存器地址不在 1.2 DAM3918 地址协议范围内, 则设备返回错误指令。

其他错误情况无返回。

错误指令格式: 设备地址+差错码 (0x80+功能码)+异常码(0x02)+CRC 校验

举例:

3918 模块地址为 01, 错误地址为 40138

主机发送: <u>01</u>	<u>10</u>	<u>00 88</u>	<u>00 04</u>	<u>08</u>	<u>00 02 00 03 00 00</u>
<u>00 00</u>	CRC 校验				

设备地址	功能码	寄存器地址 40137	寄存器数量	字节数量	数据
					模块地址: 2
					波特率: 9600
					校验位: 无
					40138 地址
设备返回: <u>01</u>	<u>90</u>	<u>02</u>			CRC 校验
设备地址	差错码	异常码			

2.4 出厂默认状态

模块地址: 1

波特率: 9600bps、8、1、N (无校验)

输入类型: 4~20mA

显示类型: 工程单位

2.5 安装方式

DAM-3918 系列模块可方便的安装在 DIN 导轨、面板上（如图 10），还可以将它们堆叠在一起（如图 10），方便用户使用。信号连接可以通过使用插入式螺丝端子，便于安装、更改和维护。

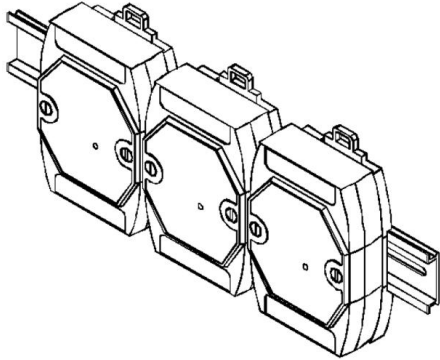


图 10

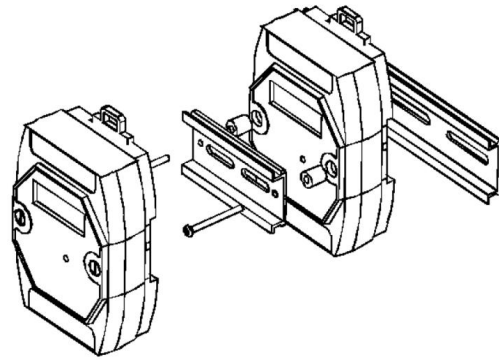


图 11

3 软件使用说明

3.1 上电及初始化

- 1) 连接电源：“+Vs”接电源正，“GND”接地，模块供电要求：+18V—+30V。
- 2) 连接通讯线：DAM-3918 通过转换模块（RS232 转 RS485 或 USB 转 RS485）连接到计算机，“DATA+”和“DATA-”分别接转换模块的“DATA+”和“DATA-”端。
- 3) 复位：在断电的情况下，按动模块侧面的按键 S1，加电至指示灯闪烁停止则完成复位。断电，上电模块进入正常采样状态。
- 4) 校准：模块上电情况下，打开模块专用的校准软件，选择端口号，ID 填模块的 ID,连接模块后，点击进入校准模式，可以对模块进行校准。校准完成后，断电，上电模块进入正常采样状态。此模式不建议客户使用。

3.2 连接高级软件

- 1) 连接好模块后上电，打开 DAM-3000M 高级软件，点击连接的串口，出现下面界面，选择波特率 9600，其它的选项默认，点击搜索按钮。

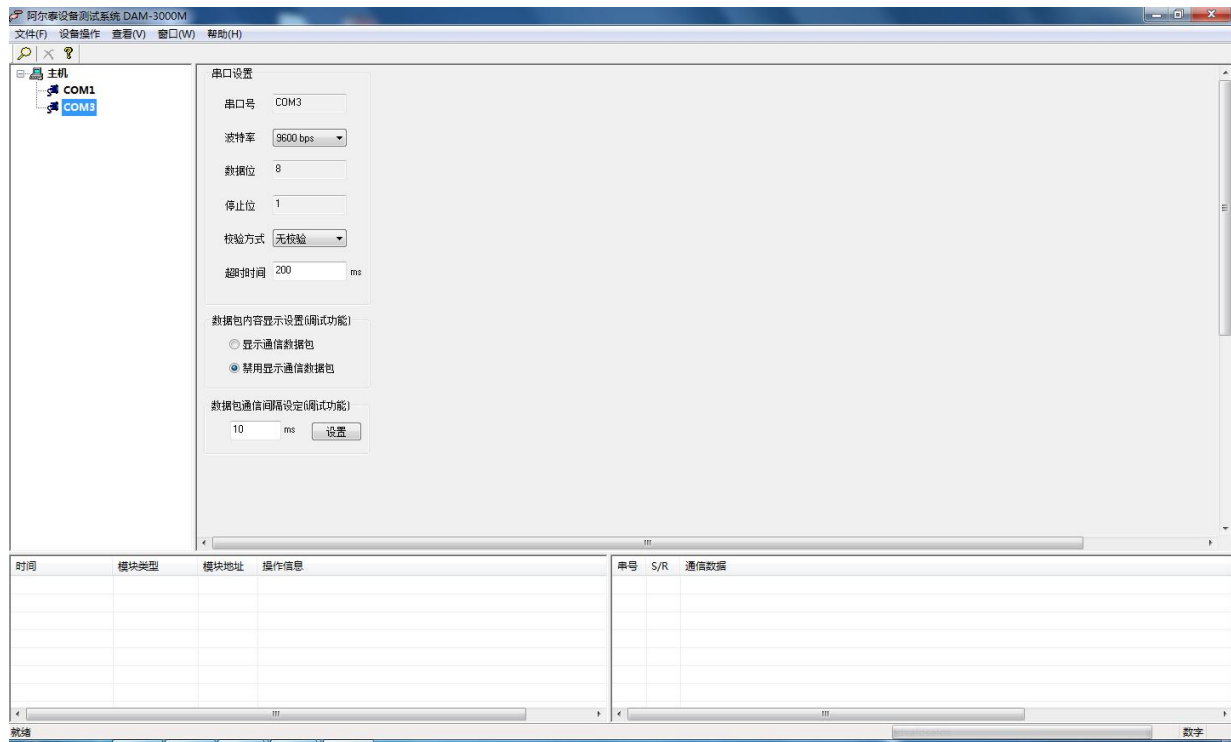


图 12

- 2) 出现如下配置界面则正常，若不出现模块信息则需重复以上步骤。

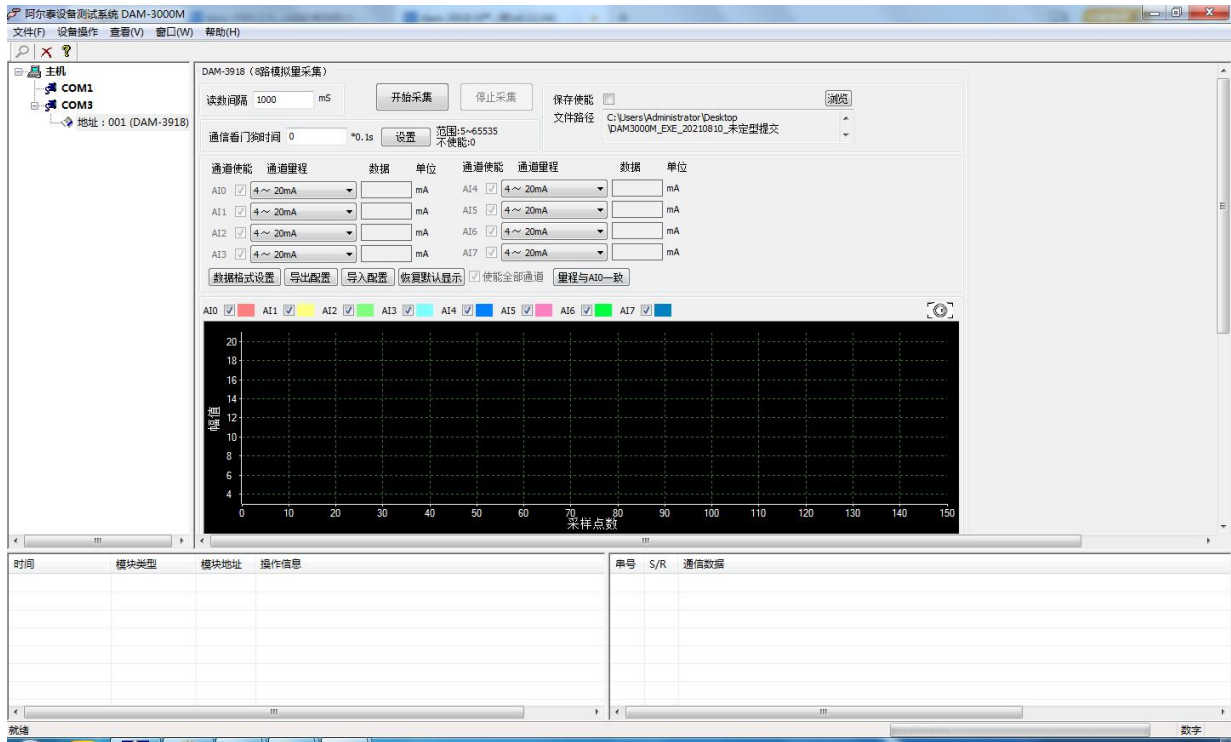


图 13

- 3) 点击模块信息则出现配置信息界面，点击量程选择的下拉箭头出现量程类型，选择输入类型即完成配置，模块的 8 个通道可分别进行配置。



图 14

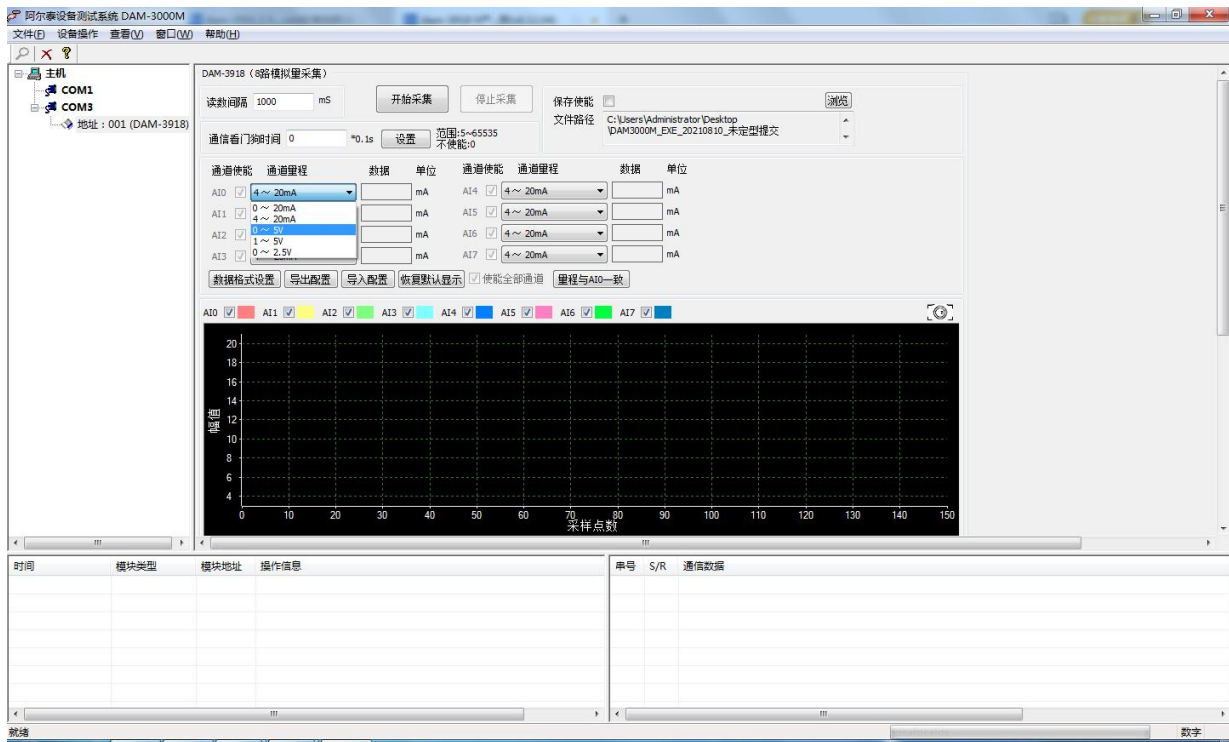


图 15

- 4) 如果需要修改模块信息则双击左侧的模块地址信息，出现以下界面，可以更改模块的波特率、地址和校验方式，更改完成后需要点击重启按钮，然后重新连接模块。



图 16

- 5) 模块搜索成功后即完成模块重设置，重复上面的步骤 3-5 即可正常采样。
- 6) 数据显示格式分为“工程单位”、“原码值”、“自定义”三种类型，工程单位时显示电压值或者电流值，原码值显示 0~0xFF 16 进制数据，自定义提供工程客户方便使用，可以直接将原码值转换为想要的现场值，使用自定义前提为第一客户现场数据和模块采集量程为线性关系，第二客户需要提供对应量程的最小值和最大值。若提供错误，则转换数值也是错误的。显示界面见下图。

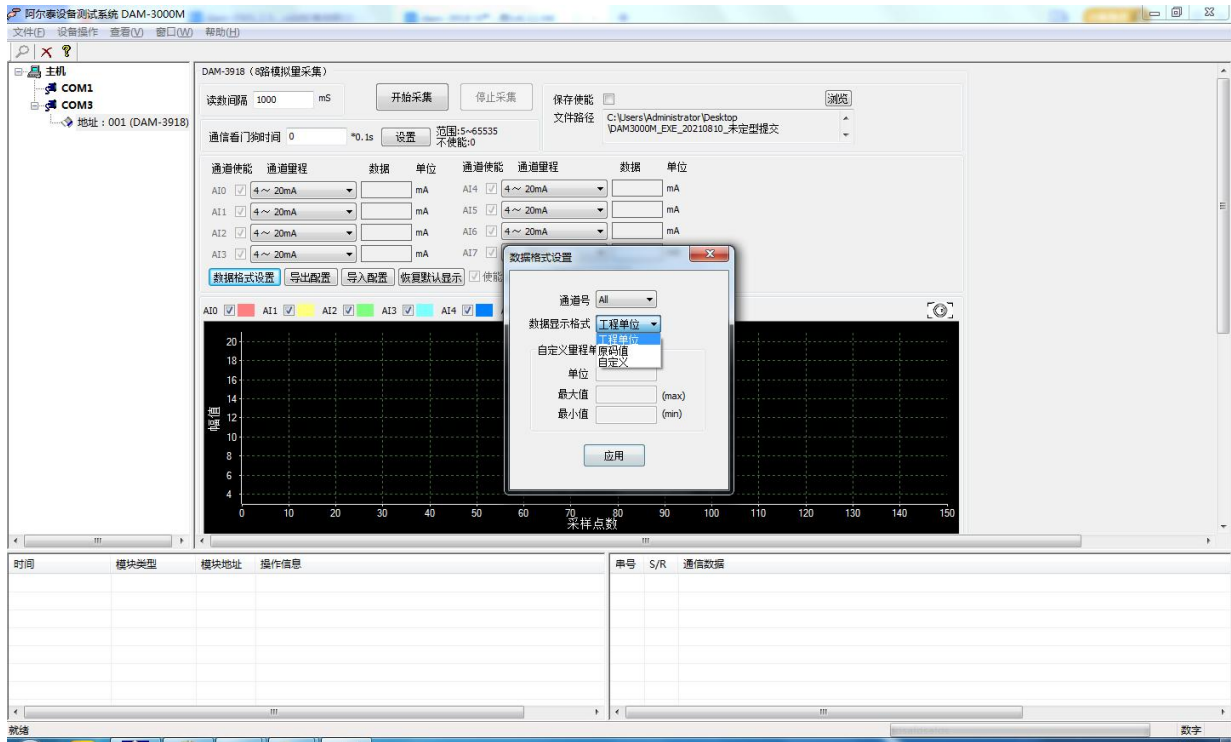


图 17

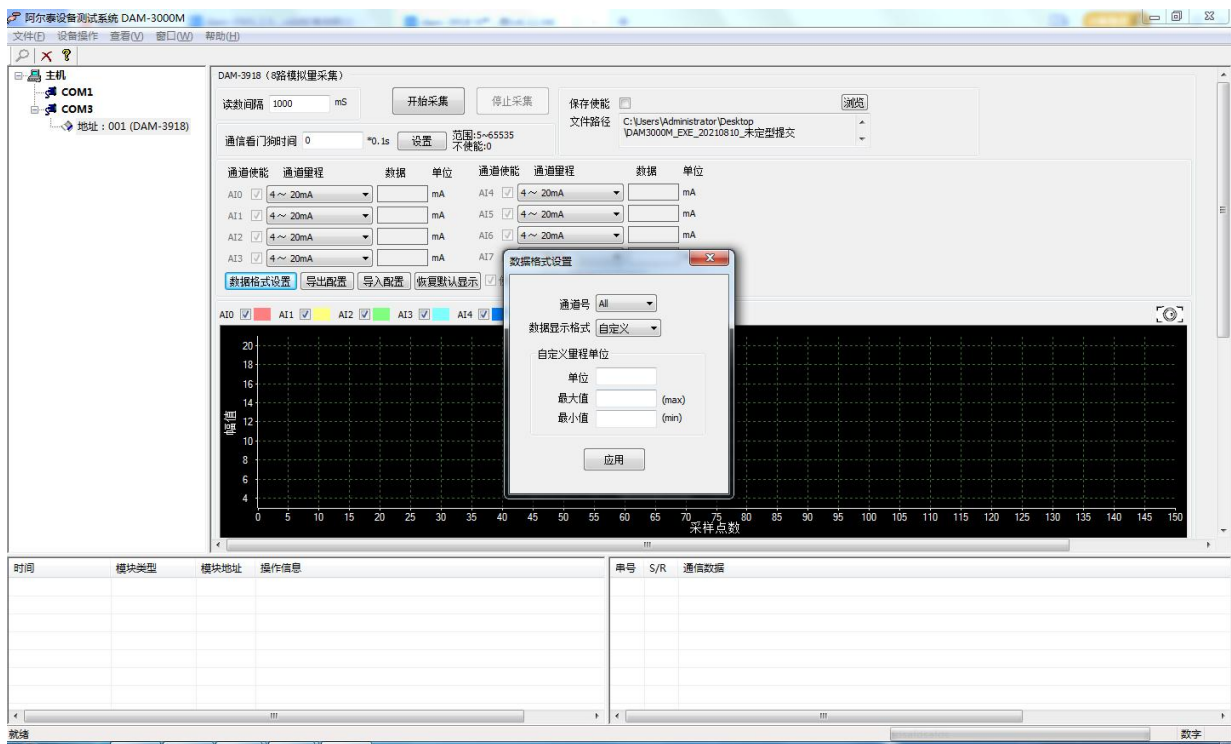


图 18

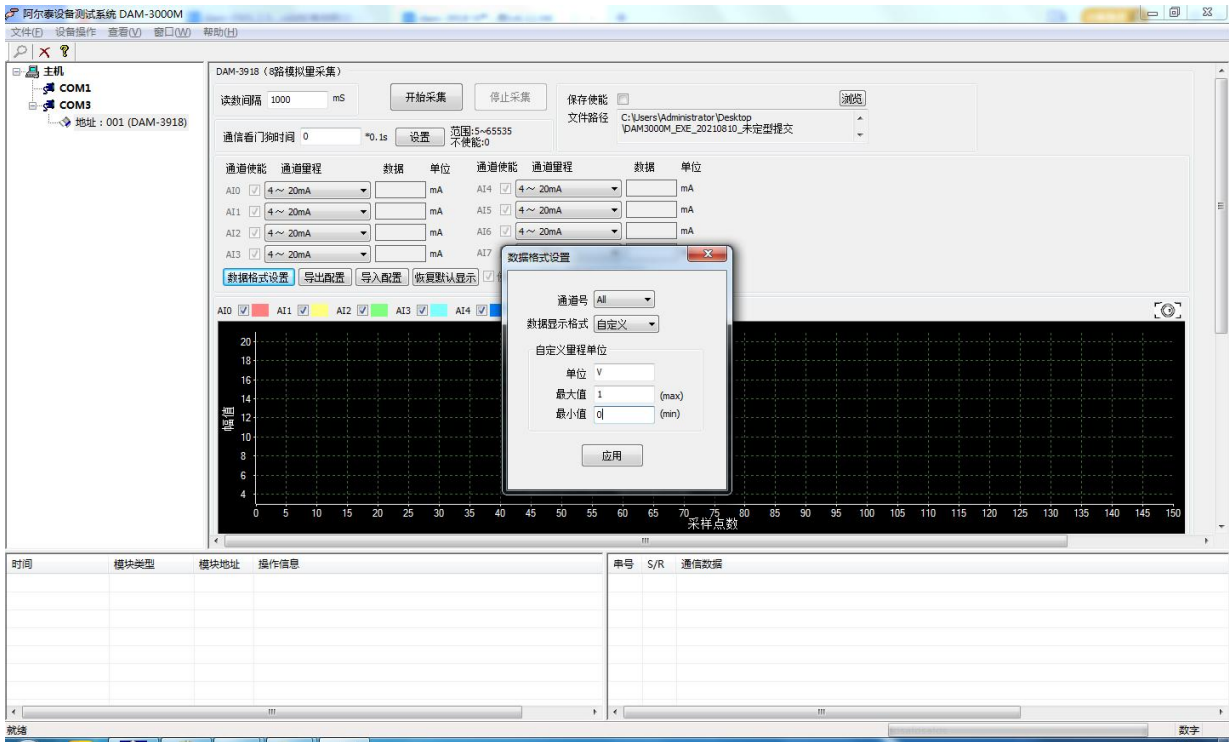


图 19

7) 软件带有图形显示功能，图形查看每个通道的采集状态，如下图所示：

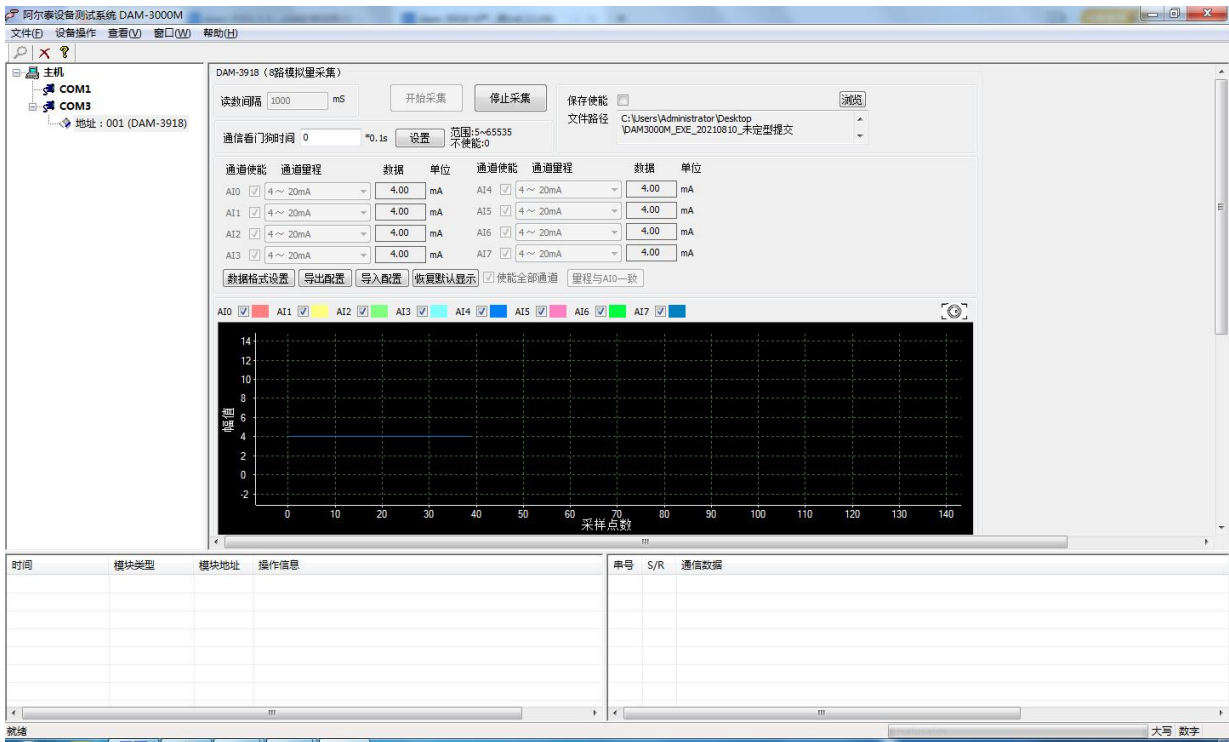


图 20



图 21

3.3 模块校准

模块出厂前已经校准，如需校准必须返厂由专业人员进行校准，任何非专业人士的校准都会引起数据采集异常。

■ 4 产品注意事项及保修

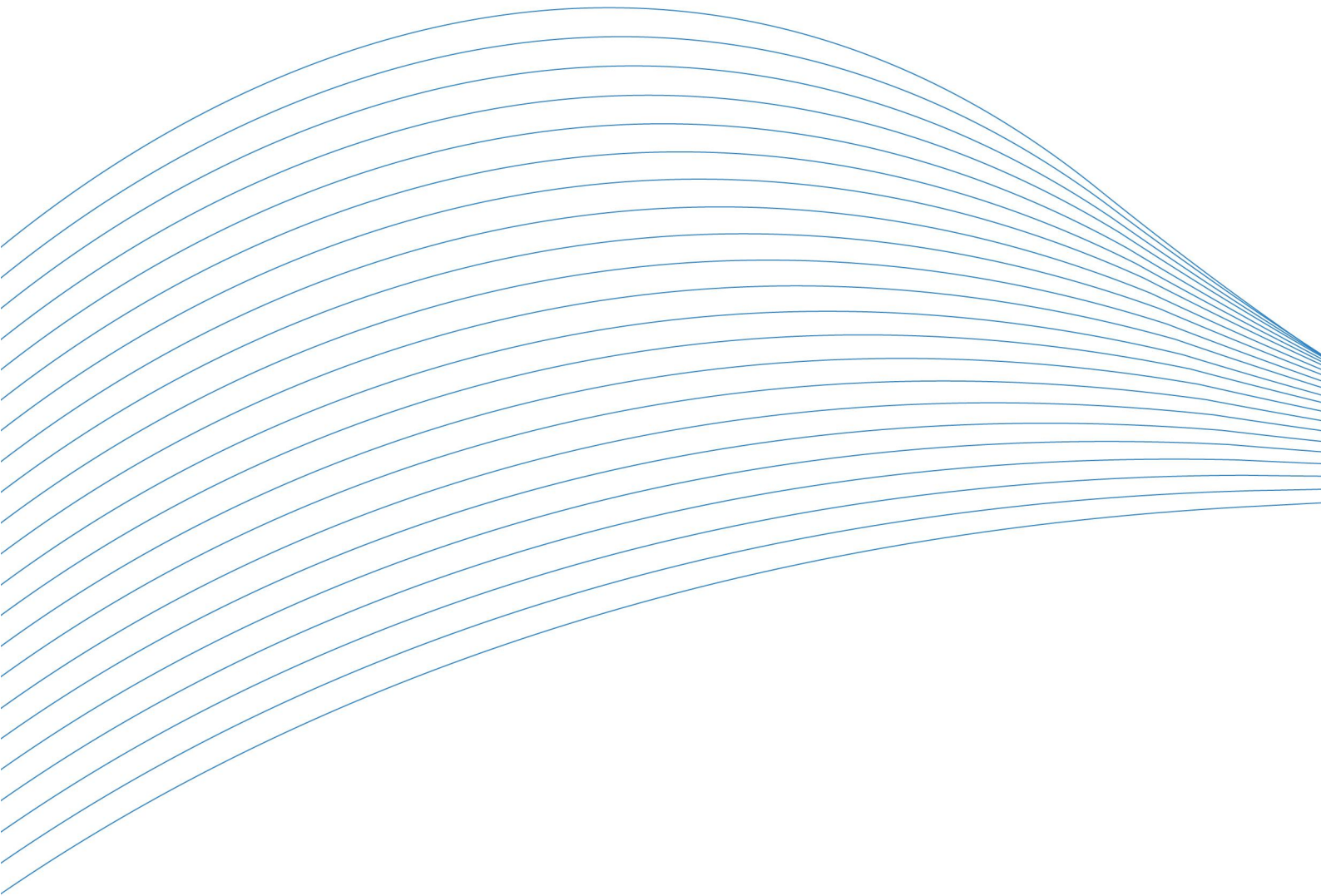
4.1 注意事项

在公司售出的产品包装中，用户将会找到产品DAM-3918和产品质保卡。产品质保卡请用户务必妥善保存，当该产品出现问题需要维修时，请用户将产品质保卡同产品一起，寄回本公司，以便我们能尽快的帮助用户解决问题。

在使用 DAM-3918 时，应注意 DAM-3918 正面的 IC 芯片不要用手去摸，防止芯片受到静电的危害。

4.2 保修

DAM-3918 自出厂之日起，两年内凡用户遵守运输，贮存和使用规则，而质量低于产品标准者公司免费维修。



阿尔泰科技

服务热线：400-860-3335

网址：www.art-control.com