

NET2991/2991A/2991B

数据采集卡

产品使用手册

北京阿尔泰科技发展有限公司

V6.00.02



■ 关于本手册

本手册为阿尔泰科技推出的 NET2991/2991A/2991B 数据采集卡的用户手册,其中包括快速上手、产品功能概述、设备特性、AD 模拟量输入、数字量输入连接方式、产品保修、修改历史等。

文档版本: V6.00.02

目 录

■ 关于本手册	1
■ 1 快速上手	5
1.1 产品包装内容	5
1.2 安装指导	5
1.2.1 注意事项	5
1.2.2 应用软件	5
1.2.3 软件安装指导	5
1.2.4 硬件安装指导	5
1.3 设备接口定义	6
1.4 板卡使用参数	6
■ 2 功能概述	7
2.1 产品简介	7
2.2 性能描述	7
2.3 规格参数	7
2.3.1 产品概述	7
2.3.2 AD 模拟量输入	8
2.3.3 数据读取与存储	8
2.3.4 DI 数字量输入	9
2.3.5 以太网特性（出厂默认值）	9
2.3.6 板卡功耗	9
2.3.7 板卡特性	9
■ 3 设备特性	10
3.1 板卡尺寸图	10
3.2 定位孔尺寸图	10
3.3 主要元件布局图	11
3.3.1 网络配置端	11
3.4 接口定义	13
3.4.1 J3 管脚定义	13
3.4.2 K1 管脚定义	14
■ 4 AD 模拟量输入	16

4.1 AD 功能框图	16
4.2 AD 校准	16
4.3 AD 数据格式及码值换算	17
4.3.1 AD 双极性模拟量输入的数据格式	17
4.4 AD 信号连接	18
4.4.1 浮接信号源	19
4.4.2 接地信号源	22
4.5 AD 数据采集注意事项	23
4.5.1 使用低阻抗信号源	23
4.5.2 使用高质量电缆	23
4.5.3 选择合适的采样速率	23
4.6 AD 数据采集排列方式	23
4.6.1 连续采集数据排列方式	23
4.6.2 有限采集数据排列方式	23
4.7 AD 时钟源	24
4.7.1 AD 时钟源选择	24
4.7.2 时钟输入输出的连接	25
4.8 AD 采集	25
4.8.1 连续采集	25
4.8.2 有限采集	25
4.9 AD 触发功能	26
4.9.1 触发信号的连接	26
4.9.2 AD 触发功能框图	26
4.9.3 软件触发功能	26
4.9.4 模拟触发功能	27
4.9.5 数字触发功能	28
4.9.6 同步触发功能	28
4.10 AD 触发模式	28
4.11 多卡同步的实现方法	30
5 数字量输入连接方式	32
6 产品保修	33
6.1 保修	33
6.2 技术支持与服务	33
6.3 返修注意事项	33

- 7 修改历史..... 34
- 附录 A：各种标识、概念的命名约定..... 35

1 快速上手

本章主要介绍初次使用 NET2991/2991A/2991B 需要了解和掌握的知识，以及需要的相关准备工作，可以帮助用户熟悉 NET2991/2991A/2991B 使用流程，快速上手。

1.1 产品包装内容

打开 NET2991/2991A/2991B 板卡包装后，用户将会发现如下物品：

- NET2991/2991A/2991B 板卡一个。
- 阿尔泰科技软件光盘一张，该光盘包括如下内容：
 - 1)、本公司所有产品软件安装包，用户可在 NET 文件夹下找到 NET2991/2991A/2991B。
 - 2)、用户手册（pdf 格式电子版文档）。

1.2 安装指导

1.2.1 注意事项

- 1)、先用手触摸机箱的金属部分来移除身体所附的静电，也可使用接地腕带。
- 2)、取卡时只能握住卡的边缘或金属托架，不要触碰电子元件，防止芯片受到静电的危害。
- 3)、检查板卡上是否有明显的外部损伤如元件松动或损坏等。如果有明显损坏，请立即与销售人员联系，切勿将损坏的板卡安装至系统。

1.2.2 应用软件

用户在使用 NET2991/2991A/2991B 时，可以根据实际需要安装相关的应用开发环境，例如 Microsoft Visual Studio、NI LabVIEW 等。

1.2.3 软件安装指导

在不同操作系统下安装 NET2991/2991A/2991B 的方法一致，在本公司提供的光盘中含有安装程序 Setup.exe，用户双击此安装程序按界面提示即可完成安装。

1.2.4 硬件安装指导

通过 RJ45 连接板卡与系统，开机后系统会自动弹出硬件安装向导，用户可选择系统自动安装或手动安装。

- 1)、系统自动安装按提示即可完成。
- 2)、手动安装过程如下：
 - ① 选择“从列表或指定位置安装”，单击“下一步”。
 - ② 选择“不要搜索。我要自己选择要安装的驱动程序”，单击“下一步”。
 - ③ 选择“从磁盘安装”，单击“浏览”选择 INF 文件。

注：INF 文件默认存储安装路径为

C:\ART\NET2991/2991A/2991B\Driver\INF\Win2K&XP&Vista 或 WIN32&WIN64；或安装光盘的 x:\ART\NET2991/2991A/2991B\Driver\INF\Win2K&XP&Vista 或 WIN32&WIN64。

- ④ 选择完 INF 文件后，单击“确定”、“下一步”、“完成”，即可完成手动安装。

1.3 设备接口定义

NET2991/2991A/2991B 相关接口信息可以参见本手册《[接口定义](#)》章节。

1.4 板卡使用参数

- ◆ 工作温度范围：0℃ ~ 50℃
- ◆ 存储温度范围：-20℃ ~ +70℃

2 功能概述

本章主要介绍 NET2991/2991A/2991B 的系统组成及基本特性，为用户整体了解 NET2991/2991A/2991B 的相关特性提供参考。

2.1 产品简介

NET2991/2991A/2991B 是一款多功能数据采集卡。该板卡提供 16 路单端输入或差分输入，16 位 ADC 采样精度，灵活的通道转换量程，同时用户可通过多卡级连的方式扩展通道数量。本板卡的主要应用场合为：电子产品质量检测、信号采集、过程控制、伺服控制。

2.2 性能描述

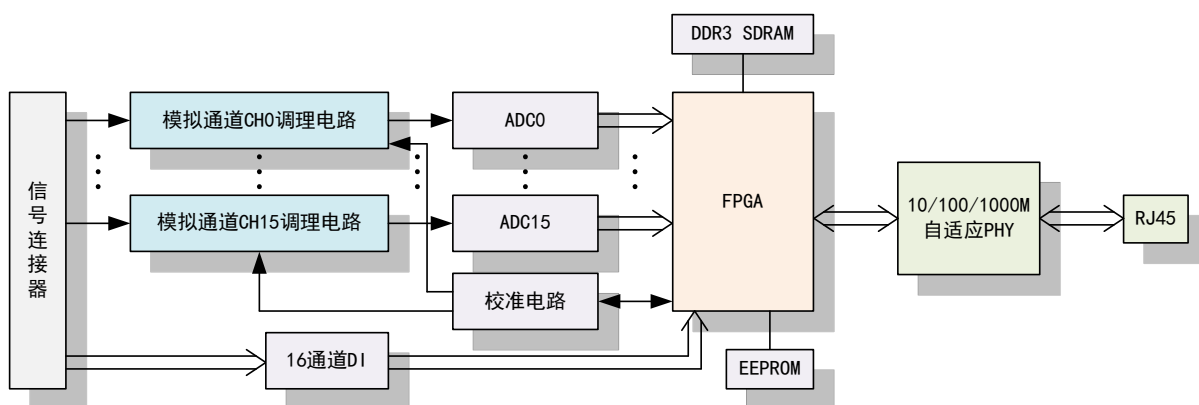


图 2-2-1 NET2991/2991A/2991B 系统框图

NET2991/2991A/2991B 系统框图主要由信号调理模块、ADC 模块、自校准模块、FPGA 控制模块、SDRAM 等组成。

信号调理模块可实现对差分信号的滤波，把差分信号转换为适合 AD 采集范围的信号。

ADC 模块可实现对 16 路单端输入或差分输入信号的同步采集。核心采用 16 位 ADC 转换芯片，可实现对 16 通道的同步转换，转换速率最高为 1MS/s，输入量程为 $\pm 10V$ 、 $\pm 5V$ 、 $\pm 2.5V$ 、 $\pm 1.25V$ 。

SDRAM 实现对采集数据的缓存。

2.3 规格参数

2.3.1 产品概述

产品型号	NET2991/2991A/2991B
产品系列	数据采集卡
总线类型	以太网
操作系统	XP、Win7
板卡尺寸	158.9mm(长) * 117.2mm(宽)

2.3.2 AD 模拟量输入

ADC 分辨率	16 位(Bit)	
输入通道	16 路单端或差分（每通道可单独配置）	
输入量程	±10V、±5V、±2.5V、±1.25V	
过压保护	30V 10ms	
校准方式	软件自动校准	
采样率	2991: 1Ms/s	
	2991A: 500KS/s	
	2991B: 250KS/s	
采样方式	同步采样	
采样模式	连续采样、有限采样	
耦合方式	直流耦合	
触发模式 (有限采样模式)	中间触发、后触发、前触发、硬件延时触发	
触发源	软件触发、模拟触发、数字触发、同步触发	
触发方向	下降沿触发、上升沿触发、上升下降均触发	
触发电平	-10V~10V	
触发源输入范围	ATR 输入范围	-10V~10V
	DTR 输入范围	标准 TTL 电平
输入阻抗	500KΩ	
精度	±2.5V、±1.25V	1‰
	±10V、±5V	0.4‰
噪声	< 2mV (RMS)	
外时钟输入范围	2991: ≤ 1MHz, TTL 电平信号	
	2991A: ≤ 500KHz, TTL 电平信号	
	2991B: ≤ 250KHz, TTL 电平信号	

2.3.3 数据读取与存储

通道切换方式	各通道同步采集
数据读取方式	1000M 网络
每通道存储深度	12M 点

2.3.4 DI 数字量输入

通道数	16 路		
电气标准	TTL 兼容		
默认上电状态	低电平		
输入逻辑电平	高电平	最大电压	5V
		最小电压	2V
	低电平	最大电压	0.8V
		最小电压	0V
最大输入范围	0V~5V		
输入速率	1MHz		
输入阻抗	100 K Ω		
每通道存储深度	12Mb		
过压保护	30V 10ms		

2.3.5 以太网特性（出厂默认值）

网络类型	1000M 以太网
网络协议	UDP
本地 IP 地址	192.168.0.145
本地端口	9000
子网掩码	255.255.255.0
MAC 地址	详见板卡上 MAC 地址标签，不建议用户自行修改 MAC 地址



用户若自行修改 MAC 地址，由此造成的损坏本公司不承担任何责任。

2.3.6 板卡功耗

供电电压	典型值 (mA)	最大值 (mA)
8V~24V	750(12V)	800(12V)

2.3.7 板卡特性

传输接口	以太网
板载时钟振荡器	10MHz
外部供电	DC (8~24V)

3 设备特性

本章主要介绍 NET2991/2991A/2991B 相关的设备特性，主要包括板卡尺寸信息、主要元件布局图、接口定义，为用户在使用 NET2991/2991A/2991B 过程中提供相关参考。

3.1 板卡尺寸图

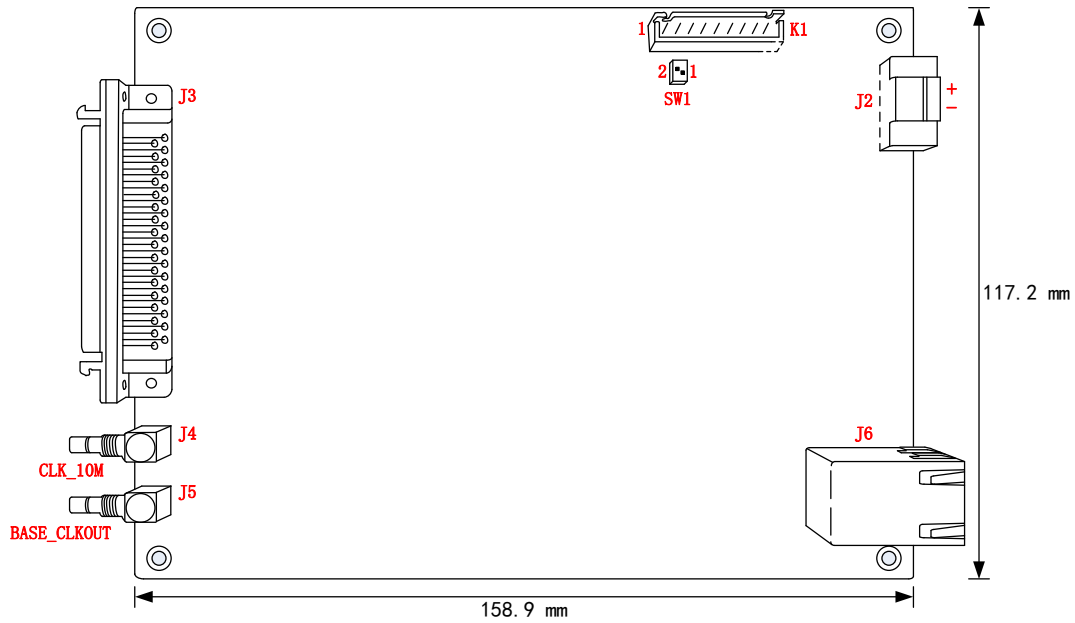
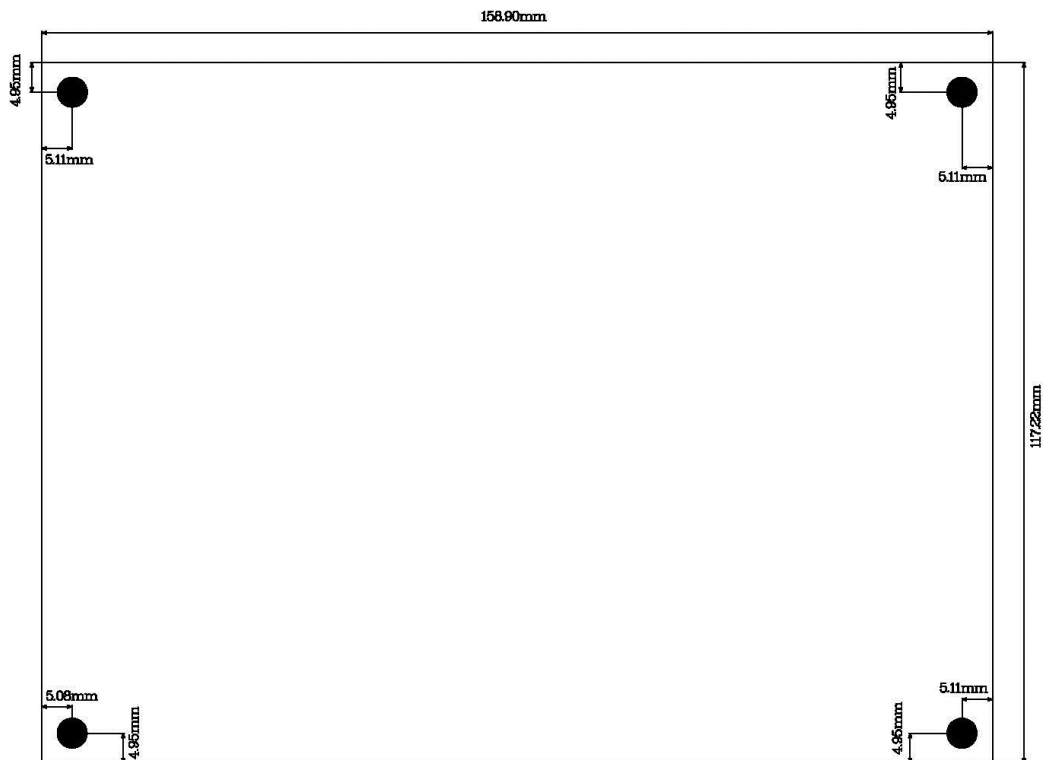


图 3-1-1 NET2991/2991A/2991B 板卡尺寸图

3.2 定位孔尺寸图



3.3 主要元件布局图

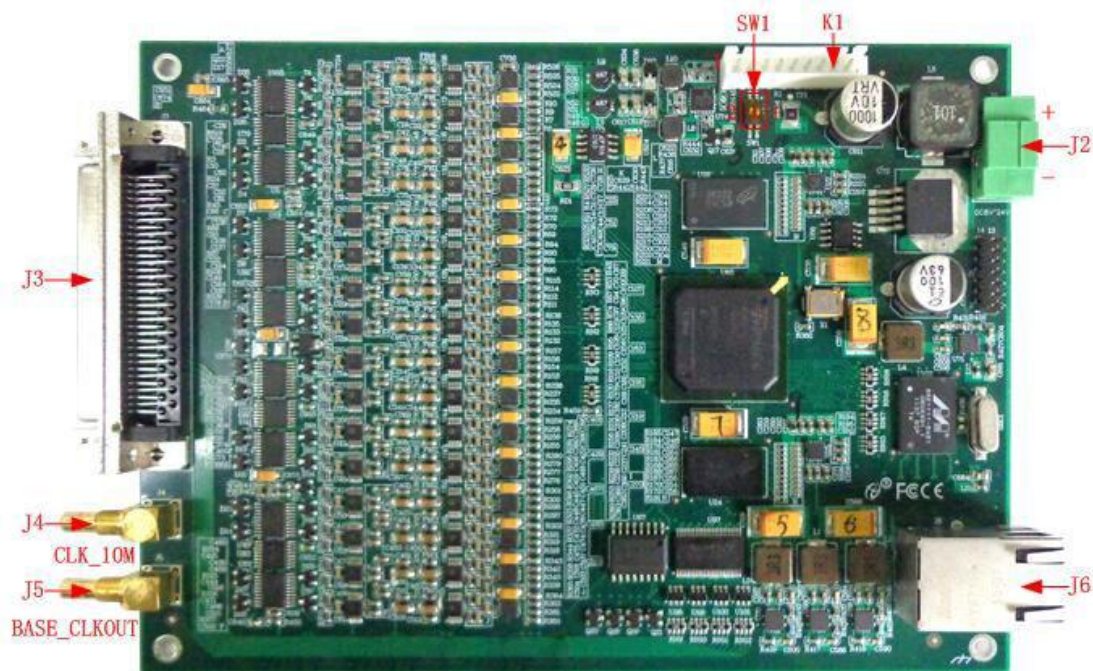
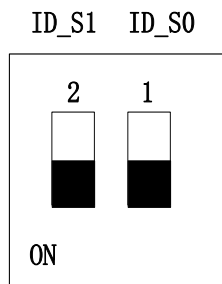


图 3-3-1 NET2991/2991A/2991B 元件布局图

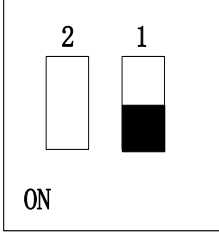
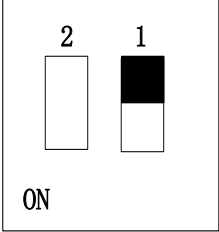
- J2: 外部电源 (DC 8~24V)
- J3: 信号输入输出连接器
- J4(CLK_10M): 外部参考 10M 时钟
- J5(BASE_CLKOUT): 采样时钟输出
- J6: RJ45 接口
- SW1: 网络配置端
- K1: 通讯状态接口

3.3.1 网络配置端

SW1 为网络配置端，ID_S1 为保留位，ID_S0 为控制位。



SW1

默认网络配置	用户网络配置
<p style="text-align: center;">ID_S1 ID_S0</p> <div style="text-align: center;">  </div> <p style="text-align: center;">SW1</p>	<p style="text-align: center;">ID_S1 ID_S0</p> <div style="text-align: center;">  </div> <p style="text-align: center;">SW1</p>
<p>默认 IP 地址为：192.168.0.145</p>	<p>用户可在参数配置中修改网络配置的 IP 地址。 IP 地址范围：0 ~ 255。 IP 地址设置完后需对板卡进行重新上电操作</p>

3.4 接口定义

3.4.1 J3 管脚定义

A10-	68	34	A11+
A10+	67	33	A11-
A12-	66	32	A13+
A12+	65	31	A13-
AGND	64	30	AGND
A14-	63	29	A15+
A14+	62	28	A15-
A16-	61	27	A17+
A16+	60	26	A17-
AGND	59	25	AGND
A18-	58	24	A19-
A18+	57	23	A19+
A110-	56	22	A111-
A110+	55	21	A111+
AGND	54	20	AGND
A112-	53	19	A113-
A112+	52	18	A113+
A114-	51	17	A115-
A114+	50	16	A115+
ATR_IN	49	15	AGND
AGND	48	14	C CONVST_OUT
C CONVST_IN	47	13	GND
GND	46	12	TRIG_OUT1
TRIG_OUT2	45	11	GND
GND	44	10	TRIG_IN
GND	43	9	GND
D10/DTR	42	8	D11
D12	41	7	D13
D14	40	6	D15
D16	39	5	D17
D18	38	4	D19
D110	37	3	D111
D112	36	2	D113
D114	35	1	D115

图 3-4-1 J3 管脚定义

表 3-4-1: 关于 J3 的管脚功能概述

信号名称	管脚特性	管脚功能概述
AI0+ ~ AI15+	Input	差分模式: AD模拟量差分输入信号的正端 单端模式: AD模拟量输入端
AI0- ~ AI15-	Input	差分模式: AD模拟量差分输入信号的负端 单端模式: 悬空(单端模式时, 此引脚板卡内部自动接地)
ATR_IN	Input	模拟外触发信号输入
DI0/DTR	Input	数字量输入/ 数字外触发信号输入
DI1 ~ DI15	Input	数字量输入
CCONVST_IN	Input	同步采样转换时钟输入
CCONVST_OUT	Output	同步采样转换时钟输出
TRIG_IN	Input	同步触发源输入
TRIG_OUT1 ~ TRIG_OUT2	Output	同步触发源输出
GND	GND	数字信号地
AGND	GND	模拟信号地

3.4.2 K1 管脚定义

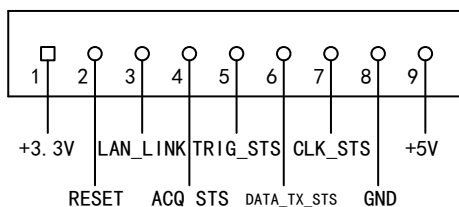


图 3-4-2 K1 管脚定义

表 3-4-2: 关于 K1 的管脚功能概述

信号名称	管脚特性	管脚功能概述
+3.3V	Power	系统数字3.3V电源
RESET	Input	同SW1的ID_S0位
LAN_LINK	Output	网络通讯状态, 高电平: 正在通讯
ACQ_STS	Output	采集状态, 高电平: 正在采集 低电平: 停止采集
TRIG_STS	Output	触发状态, 高电平: 已触发 低电平: 未触发
DATA_TX_STS	Output	采集数据传输状态, 高电平: 正在传输采集数据 低电平: 未传输采集数据
CLK_STS	Output	内外时钟状态, 高电平: 外部参考时钟 低电平: 内部参考时钟
GND	Power	数字信号地
+5V	Power	系统5V电源

4 AD 模拟量输入

本章主要介绍 NET2991/2991A/2991B AD 模拟量输入的相关性质，主要包括 AD 模拟量输入功能框图、AD 校准、信号连接、AD 采集、AD 触发等，为用户在使用 NET2991/2991A/2991B 过程中提供相关参考。

4.1 AD 功能框图

NET2991/2991A/2991B 的模拟输入部分主要由输入保护、输入选择、程控放大、低通滤波、模数转换、数据缓存、触发控制等模块组成。

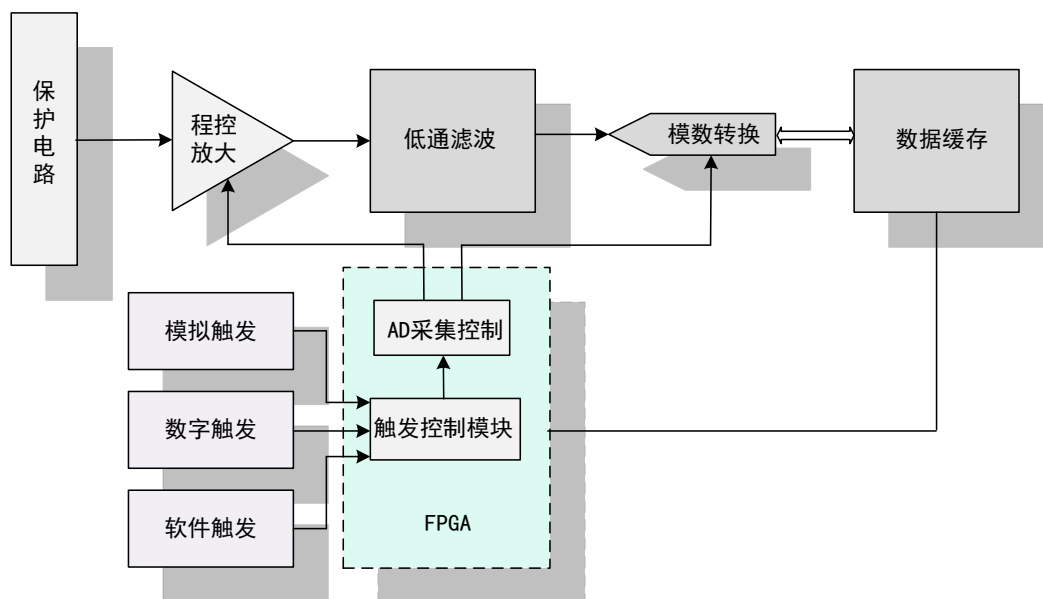


图 4-1-1 AD 功能框图

程控放大：模拟输入信号需经程控放大模块进行放大或衰减，以确保模数转换的最高精度。

低通滤波：截止频率 400KHz，可有效降低高频噪声并减少频率混叠。

模数转换：将输入的模拟电压信号转换为数字信号，NET2991/2991A/2991B 使用 16 位 ADC，可实现每通道最高 1MHz 的采样率。

数据缓存：大容量 SDRAM 数据缓存器（每通道 12M 点），确保数据采集过程中没有数据丢失。

触发控制模块：NET2991/2991A/2991B 支持软件触发、模拟触发、数字触发、同步触发。

4.2 AD 校准

NET2991/2991A/2991B 模拟量输入校准方式为 AD 软件自动校准。AD 软件自动校准能在不使用任何外部信号、参考电压或测量设备的情况下，通过 AD 校准软件就能测量并校准偏移误差和增益误差。

产品出厂时已经校准，校准常量被保存在固定的存储区域。

由于误差会随着时间和温度变化，建议用户需要时重新校准。



在 AD 校准开始前，请至少将采集卡预热 15 分钟，且自动校准时，采集卡不要连接任何外部信号，即直接将连接到板卡接口的信号线拔下即可。

4.3 AD 数据格式及码值换算

NET2991/2991A/2991B 的输入量程有 $\pm 10V$ 、 $\pm 5V$ 、 $\pm 2.5V$ 、 $\pm 1.25V$ ，以适应不同大小的模拟输入信号。



用户若将超出最大模拟输入电压范围的信号连接至板卡会造成数据采集失真甚至设备损坏，由此造成的损坏本公司不承担任何责任。

4.3.1 AD 双极性模拟量输入的数据格式

表 4-3-1: AD 双极性模拟量输入的数据格式

输入电压值	AD原始码(二进制)	AD原始码(十六进制)	求补后的码(十进制)
正满度	1111 1111 1111 1111	FFFF	65535
正满度-1LSB	1111 1111 1111 1110	FFFE	65534
中间值+1LSB	1000 0000 0000 0001	8001	32769
中间值(零点)	1000 0000 0000 0000	8000	32768
中间值-1LSB	0111 1111 1111 1111	7FFF	32767
负满度+1LSB	0000 0000 0000 0001	0001	1
负满度	0000 0000 0000 0000	0000	0

注：当输入量程为 $\pm 10V$ 、 $\pm 5V$ 、 $\pm 2.5V$ 、 $\pm 1.25V$ 时，即为双极性输入，下面以标准 C（即 ANSI C）语法公式说明如何将原码数据换算成电压值：

$$\pm 10V \text{ 量程: Volt} = (20000.00/65536) * (\text{ADBuffer}[0] \& 0xFFFF) - 10000.00$$

$$\pm 5V \text{ 量程: Volt} = (10000.00/65536) * (\text{ADBuffer}[0] \& 0xFFFF) - 5000.00$$

$$\pm 2.5V \text{ 量程: Volt} = (5000.00/65536) * (\text{ADBuffer}[0] \& 0xFFFF) - 2500.00$$

$$\pm 1.25V \text{ 量程: Volt} = (2500.00/65536) * (\text{ADBuffer}[0] \& 0xFFFF) - 1250.00$$

4.4 AD 信号连接

信号源分为：浮接信号源、接地信号源

信号的接线方式分为：差分(DIFF)、参考地单端(RSE)。

表 4-4-1：模拟量输入信号连接概述

模拟信号 接地连接方式	浮接信号源	接地信号源
	<p>含义：浮接信号源是指没有与建筑物的接地系统连接，但是有一个隔离参考点的信号源。</p> <ul style="list-style-type: none"> ◆ 变压器、热电偶； ◆ 电池设备； ◆ 拥有隔离输出的仪器或者设备 	<p>含义：接地信号源是指与地系统连接的信号源，即它本身内部地和建筑物的接地系统是连接的。</p> <ul style="list-style-type: none"> ◆ 接入建筑供电系统的仪器和设备的非隔离输出
差分模式 (DIFF)		
参考地 单端模式 (RSE)		<p>不推荐使用</p>

4.4.1 浮接信号源

浮接信号源是指没有与建筑物的接地系统连接，但是有一个隔离参考点的信号源。拥有隔离输出的仪器或者设备就是一个浮接信号源。常见的浮接信号源有变压器、热电偶、电池供电设备、隔离放大器的输出、光耦隔离器等。



用户在测量浮接信号源时，请务必将信号源的负端连接至 AI GND（直接或经过偏置电阻连接），否则，信号源可能会浮动到采集卡的最大工作电压范围之外，甚至损坏测试设备。

4.4.1.1 差分模式（DIFF）

(1) 适用场合

当输入通道满足以下任何条件时，推荐使用差分模式连接：

- 输入信号电平较低（ $<1V$ ）
- 连接信号与设备间的导线长度 $>3m$
- 输入信号需要一个隔离（单独）的地参考点或返回信号
- 信号导线通过的环境较嘈杂
- 模拟输入通道（AI+、AI-）都是有效信号

差分连接方式可有效降低噪声干扰和增强共模噪声抑制。

(2) 连接方式

直接连接

对于内阻小于 100Ω 的直流耦合浮接信号源，推荐使用直接连接方式。即将信号源的正端直接连接至 AI+，将信号源的负端直接连接至 AI-和 AI_GND，如图 4-4-1 所示。

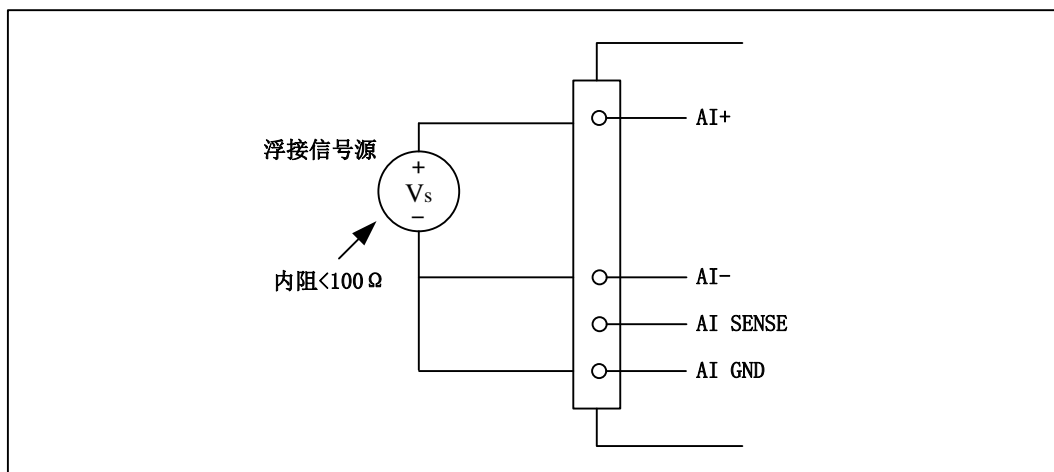


图 4-4-1 浮接信号源差分（DIFF）连接 -- 直接连接

单个偏置电阻连接

对于内阻较大的浮接信号源，推荐使用单个电阻连接方式。即将信号源的正端直接连接至 AI+，将信号源的负端直接连接至 AI-，且需将信号源的负端通过偏置电阻 R 连接至 AI_GND，其中电阻 R 为信号源内阻的 100 倍，如图 4-4-2 所示。

当浮接信号源的内阻较大时，会使大部分静电噪声耦合到正极（由于负极和地连接），造成信号的严重失衡。在这种情况下，使用单个电阻连接方式，偏置电阻会使信号路径接近平衡，两端耦合等量的噪声，这样可更好地抑制静电耦合噪声。

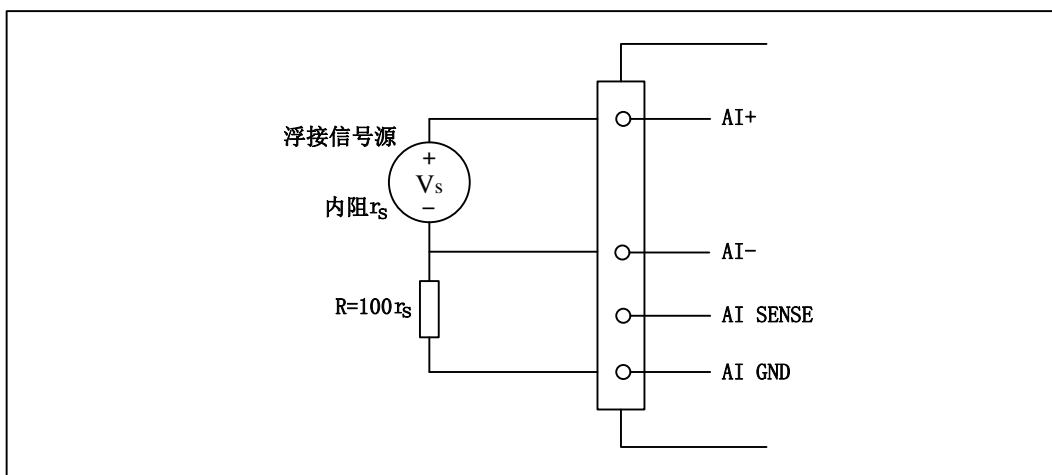


图 4-4-2 浮接信号源差分 (DIFF)连接 -- 单个偏置电阻连接

平衡偏置电阻连接

对于内阻较大的浮接信号源，也可以通过平衡偏置电阻的连接方式平衡信号路径。即在信号源正端与 AI_GND 间增加同样阻值大小的偏置电阻 R，如图 4-4-3 所示。

在这种情况下，使用平衡偏置电阻连接相比单个偏置电阻连接可提供略好的噪声抑制，但会降低信号源的带载能力并引入增益误差。例如，源阻抗是 2K 欧姆，这两个电阻分别是 100K 欧姆，因此负载电阻为 200K 欧姆并产生-1%的增益差。

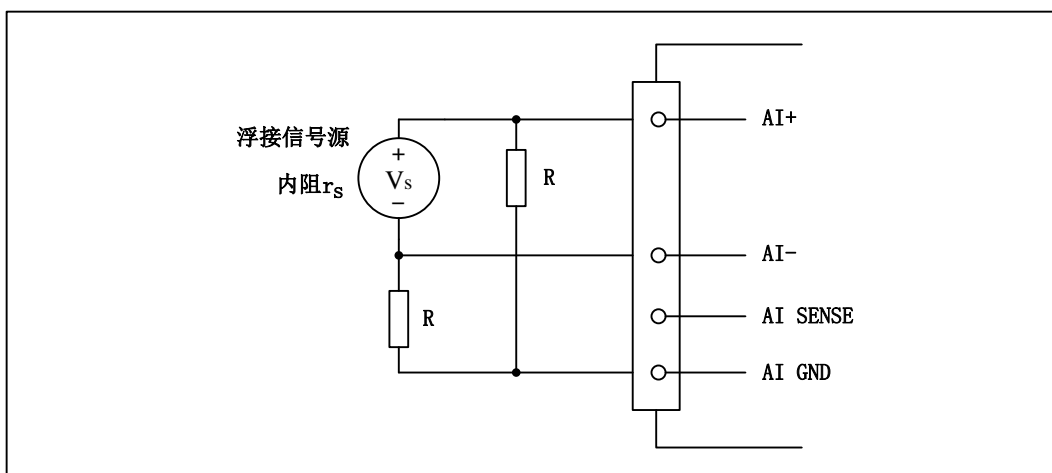


图 4-4-3 浮接信号源差分 (DIFF)连接 -- 平衡偏置电阻连接

交流耦合信号源连接

对于交流耦合（电容耦合）的浮接信号源，若信号源内阻较小，可以选择一个阻值范围在 $100\text{k}\Omega \sim 1\text{M}\Omega$ 的偏置电阻，并将电阻两端分别连接至信号源正端及 AI_GND，同时将信号源负端连接至 AI_GND。选择阻值范围在 $100\text{k}\Omega \sim 1\text{M}\Omega$ 的偏置电阻，即不会影响到带载能力，也不能因为输入偏置电流而产生明显的输入偏置电压。如果信号源的输出阻抗较大，可以选用上述平衡偏置电阻连接的方式，如图 4-4-4 所示，此种连接方式同样会降低信号源的带载能力并引入增益误差。

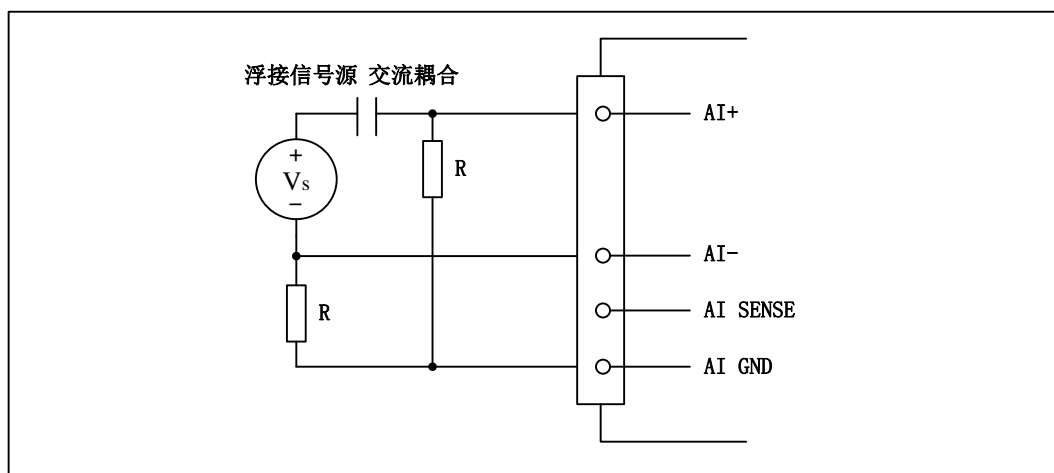


图 4-4-4 浮接信号源差分（DIFF）连接 -- 交流耦合信号源平衡偏置电阻连接

4.4.1.2 参考地单端模式（RSE）

(1) 适用场合

当输入通道满足以下任何条件时，推荐使用参考地单端模式连接：

- 输入信号能够共享一个公共参考点，AI_GND，其他信号用 RSE
- 输入信号电平较高 ($>1\text{V}$)
- 连接信号与设备间的导线长度 $<3\text{m}$

对于任何输入信号不符合上述条件的，差分输入连接具有更高的信号完整性。

(2) 连接方式

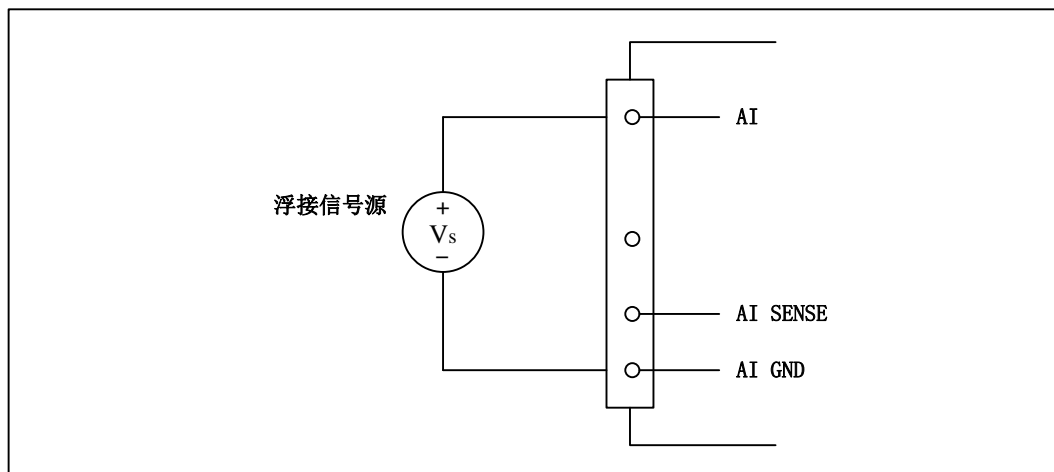


图 4-4-5 浮接信号源的参考地单端（RSE）连接

4.4.2 接地信号源

接地信号源是指与地系统连接的信号源，即它本身内部地和建筑物的接地系统是连接的。

假定测量设备与信号源接入到同一个供电系统的条件下，信号源已经连接到与设备相关的公共接地点。则接入建筑供电系统的仪器和设备的非隔离输出都属于接地信号源。

连接到同一个建筑供电系统的两个仪器，地之间的电势差通常在 1 到 100mV 之间。如果配电路连接不合理，这个差值会更大，在数据采集系统中此差值就表现为测量误差。遵循接地信号源的连接说明可消除被测信号的地电势差。



用户在测量接地信号源时，不推荐使用参考地单端模式连接相关待测信号，可以选用差分或无参考地单端的连接模式。



模拟输入信号需控制在正常量程范围内，否则会对设备造成损坏。由此造成的损坏本公司不承担任何责任。

4.4.2.1 差分模式 (DIFF)

(1) 适用场合

当通道满足以下任何条件时，推荐使用差分模式 (DIFF) 连接：

- 输入信号电平较低 (<1V)
- 连接信号与设备间的导线长度>3m
- 信号导线通过的环境较嘈杂
- 有两路有效的模拟输入通道 (AI+、AI-)

该连接方式可有效降低噪声干扰并增强共模噪声抑制。

(2) 连接方式

连接方式如下图 4-4-6 所示，图中 V_{cm} 为共模噪声和信号源地与设备地间的接地环路电势差，差分连接方式可有效抑制存在的共模噪声及接地电势差。

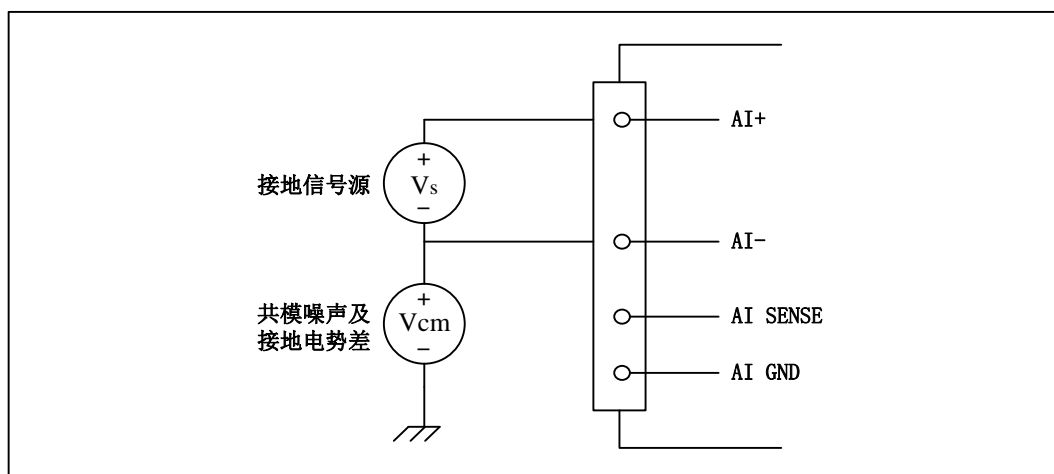


图 4-4-6 接地信号源的差分 (DIFF) 连接

4.5 AD 数据采集注意事项

NET2991/2991A/2991B 可以高速扫描模拟输入通道，实现高精度采集。但使用过程中会有一些因素增加系统的建立时间，降低系统测量的准确性。建立时间是指输入信号经 ADC 采样之前，程控放大器将输入信号放大至合适的量程范围内所需要的时间。

用户需注意以下几点，以确保高精度采集的实现。

4.5.1 使用低阻抗信号源

使用低阻抗信号源，可以缩短程控放大器建立时间，提高系统精确度，建议用户使用阻抗小于 $1\text{K}\Omega$ 的信号源。如果用户的信号源为高阻抗信号源，可通过降低采样率或使用一个外部电压跟随来缩短系统的建立时间，使精确度得以提高。

4.5.2 使用高质量电缆

使用高质量电缆可以最大限度地提高精确度，减小串扰、传输线效应和噪声等几个方面的影响。建议用户使用具有良好屏蔽效果的电缆。

4.5.3 选择合适的采样速率

在低速采集系统中，程控放大器可通过降低噪声来增加精度。在高速采集系统中，更多采样点平均分配，采样结果会更加精确。用户需根据实际需求选择合适的采样速率。

4.6 AD 数据采集排列方式

本设备支持连续采集和有限采集两种采集模式，用户可根据需求设定采集模式和通道数。

4.6.1 连续采集数据排列方式

在连续采集模式下，各通道数据（用户设定的采集通道）采用交叉排列的方式依次进行排放，数据传输时是根据用户设定的采集通道将采集的数据整体打包上传。

如果用户使能所有通道，则17个通道（16路DI+16路AD）同步工作。因每个16Bit采样数据点均由1个字（即两个字节）构成，则数据采集排列方式为16路DI第一个采样点、0通道第一个采样点、1通道第一个采样点……15通道第一个采样点、16路DI第二个采样点、0通道第二个采样点、1通道第二个采样点……15通道第二个采样点、16路DI第三个采样点……依次类推。

如果用户使能0、4、7通道，则数据采集排列方式为0通道第一个采样点、4通道第一个采样点、7通道第一个采样点、0通道第二个采样点、4通道第二个采样点、7通道第二个采样点……依次类推。

4.6.2 有限采集数据排列方式

在有限采集模式下，17个通道根据用户指定的触发模式同时采集，采集到的数据将存储到板载RAM中，当达到指定采集长度后根据用户设定的通道依次进行数据传输。每次只传输一个通道，完成当前数据传输后才可进行下一个通道的数据传输。

在有限采集模式下，每个通道的采样数据相互独立位于RAM的相应段中，在采样时序上也相互独立，每个通道数据之间没有相位差。

4.7 AD 时钟源

4.7.1 AD 时钟源选择

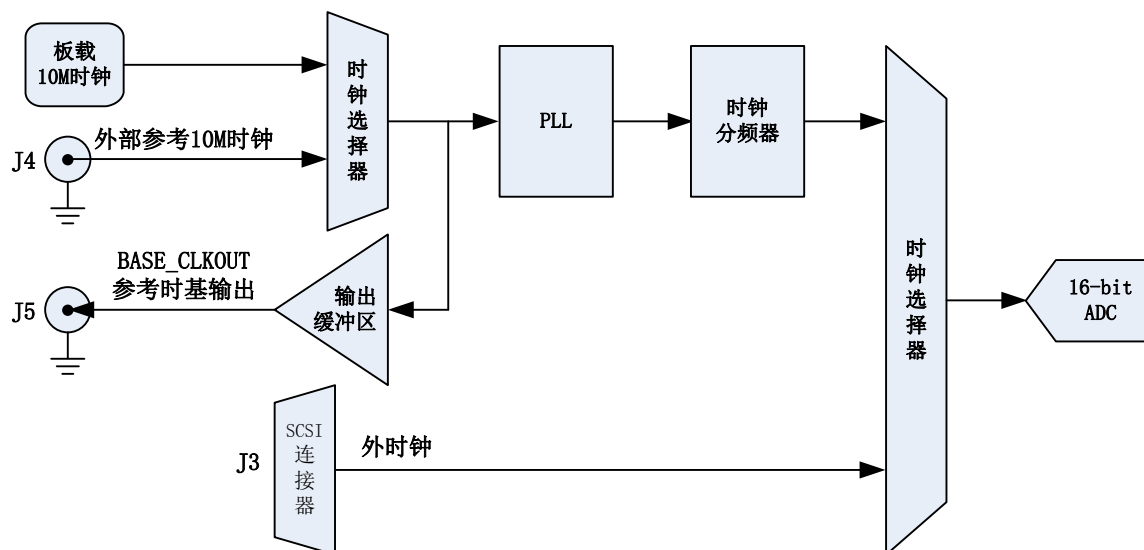


图 4-7-1 ADC 时钟结构框图

AD 内时钟

板载 10M 时钟通过时钟选择器由内部锁相环倍频至 40M 后，经过内部逻辑控制电路分频后产生的时钟信号定时触发 AD 进行转换。

外部参考 10M 时钟

外部参考 10M 时钟通过时钟选择器由内部锁相环倍频至 40M 后，经过内部逻辑控制电路分频后产生的时钟信号定时触发 AD 进行转换。

参考时钟输出

板载 10M 时钟和外部参考 10M 时钟经过时钟选择器通过输出缓冲区输出到外部时钟输出引脚，即输出当前 ADC 转换的参考时钟。

AD 外时钟

AD 外时钟功能是指使用板外时钟信号来定时触发 AD 进行转换。

该时钟信号通过板外时钟输入管脚接入，经过时钟选择器提供给 ADC。板外时钟信号可以是另外一块板卡的时钟输出，也可以是其他设备如时钟频率发生器等。



外部时钟频率 ≤ ADC 最高转换频率。

4.7.2 时钟输入输出的连接

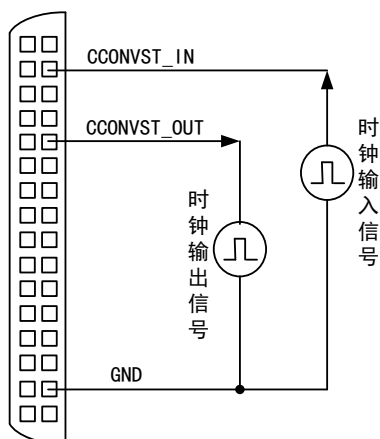


图 4-7-2 时钟输入输出的连接

4.8 AD 采集

在内时钟采集模式下，AD 转换频率为高级程序中设置的采样频率；在外时钟采集模式下，AD 转换频率为外时钟频率。图 4-8-1 为 AD 采集。

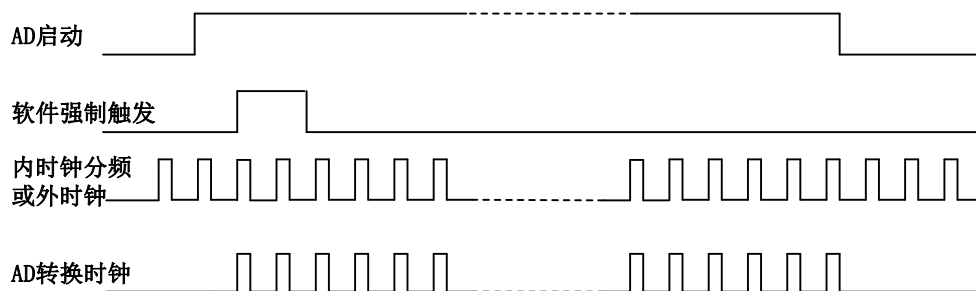


图4-8-1 AD采集

4.8.1 连续采集

在连续采集模式下，各通道数据（用户设定的采集通道）采用交叉排列的方式依次进行排放，数据传输时是根据用户设定的采集通道将采集的数据整体打包上传。



为了保证数据传输的完整性，必须保证网络实际传输带宽远大于采集的数据量，建议在 1000M 网络环境下对单台进行测试时使用。

4.8.2 有限采集

在有限采集模式下，17个通道根据用户指定的触发模式同时采集，采集到的数据将存储到板载 RAM 中，当达到指定采集长度后根据用户设定的通道依次进行数据传输。每次只传输一个通道，完成当前数据传输后才可进行下一个通道的数据传输。

4.9 AD 触发功能

4.9.1 触发信号的连接

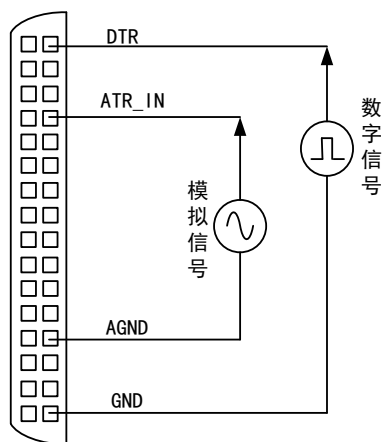


图 4-9-1 触发信号连接

4.9.2 AD 触发功能框图

NET2991/2991A/2991B 支持软件触发、模拟触发、数字触发、同步触发。各种触发源通过软件选择。

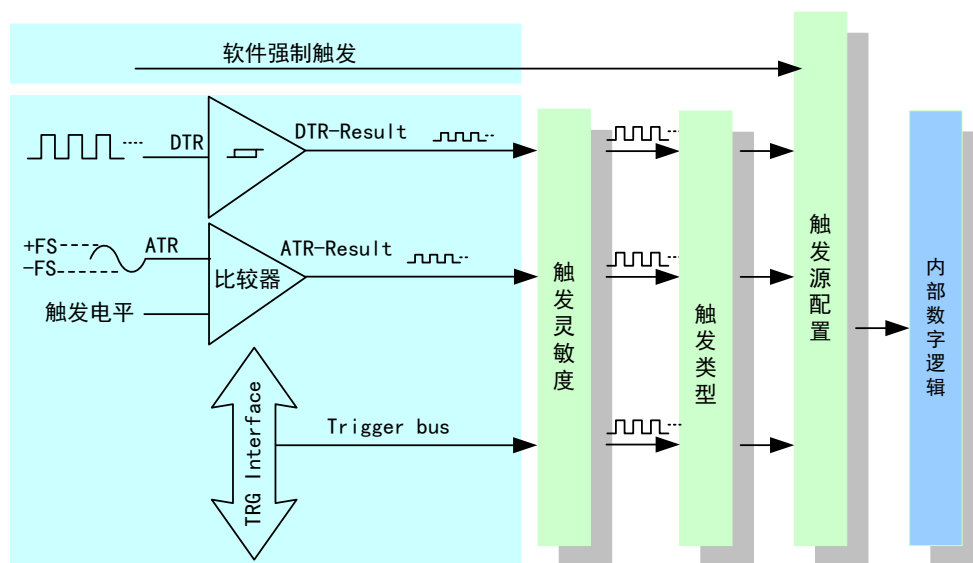


图 4-9-2 AD 触发功能框图

4.9.3 软件触发功能

4.9.3.1 连续采集模式

在连续采集软件触发采集模式下，点击“开始采集”按钮，AD 立刻采集数据，如图 4-9-3 所示。

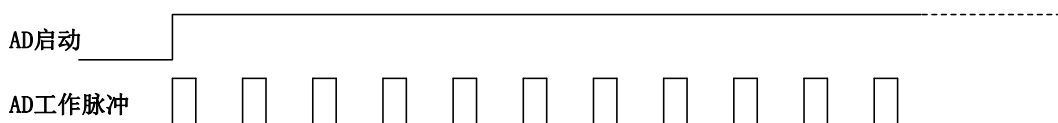


图 4-9-3 AD 软件触发--连续采集

4.9.3.2 有限采集模式

在有限采集软件触发采集模式下，点击“开始采集”按钮，AD 并不立刻采集数据，而是要等待软件触发信号到来后才开始采集数据，如图 4-9-4 所示。

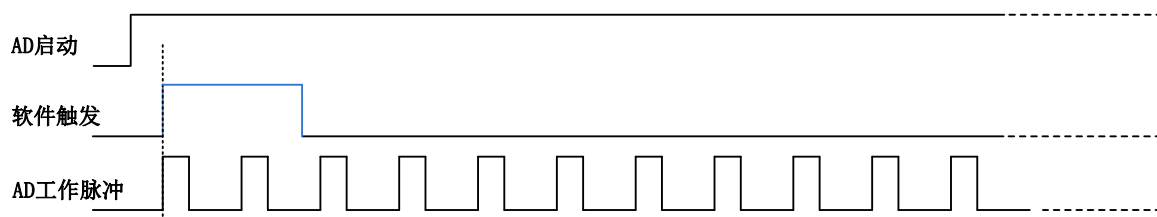


图4-9-4 AD软件触发—有限采集

4.9.4 模拟触发功能

模拟触发是将一定范围内变化的模拟信号作为触发源。该触发源信号通过模拟外触发输入管脚 ATR_IN 接入，与预设触发电平信号进入比较器进行高速比较。比较器输出高低电平来触发 AD 采集，如图 4-9-5 所示。

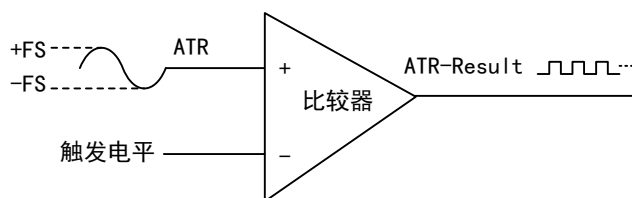


图4-9-5 比较器

4.9.4.1 边沿触发功能

模拟触发的边沿触发是根据触发源信号相对于触发电平的变化特征来触发 AD 采集的。即利用模拟比较器输出结果的边沿信号作为触发条件。该触发源信号通过模拟外触发输入管脚 ATR_IN 接入。

模拟触发方向可分为：下降沿触发、上升沿触发、上下边沿均触发。

以下降沿触发为例来说明，具体过程如图 4-9-6 所示。上升沿触发、上下边沿均触发不再陈述。

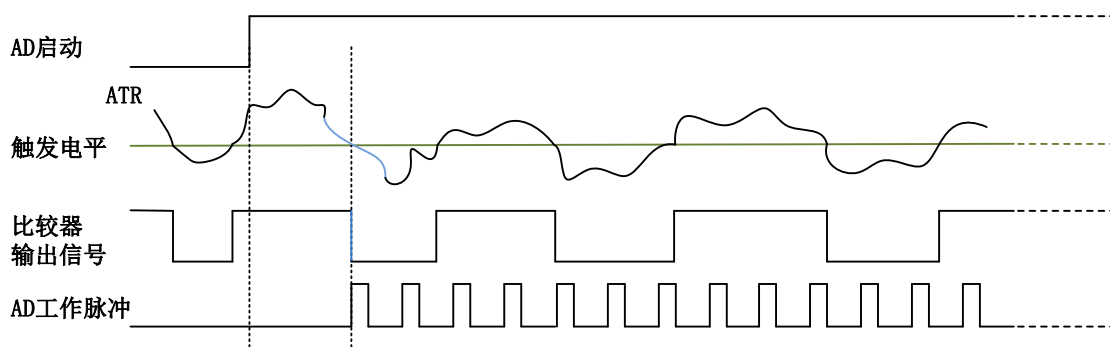


图 4-9-6 模拟触发--下降沿触发

当触发方向选择下降沿触发时，点击“开始采集”按钮，AD 并不立刻采集数据，当模拟触发源信号从大于触发电平变化至小于触发电平时，AD 立刻开始采集数据，采集完设定的数据后停止采集。

4.9.5 数字触发功能

4.9.5.1 边沿触发功能

数字触发的边沿触发是根据触发源信号的变化特征来触发 AD 采集的，即利用触发源信号的边沿信号作为触发条件。该触发源信号通过数字外触发输入管脚 DI0/DTR 接入。

数字触发方向可分为：下降沿触发、上升沿触发、上下边沿均触发。

以下降沿触发为例来说明，具体过程如图 4-9-7 所示。上升沿触发、上下边沿均触发不再陈述。

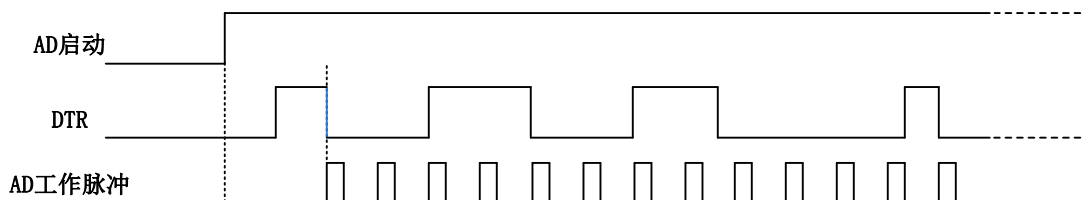


图 4-9-7 数字触发--下降沿触发

当触发方向选择下降沿触发时，点击“开始采集”按钮，AD 并不立刻采集数据，当数字触发源信号从高电平变为低电平时，即数字触发源信号出现下降沿时，AD 立刻开始采集数据，采集完设定的数据后停止采集。

4.9.6 同步触发功能

同步触发主要用于实现多卡同步采集，具体使用见《[多卡同步的实现方法](#)》。

4.10 AD 触发模式

在有限采样模式下，NET2991/2991A/2991B支持多种触发模式，分为以下四种。

当延时点数=0（即 $nDelaySamps=0$ ），采样点数为 $nSampsPerChan$ ，则触发后采样 $nSampsPerChan$ 个数据后停止采集，如图4-10-1。

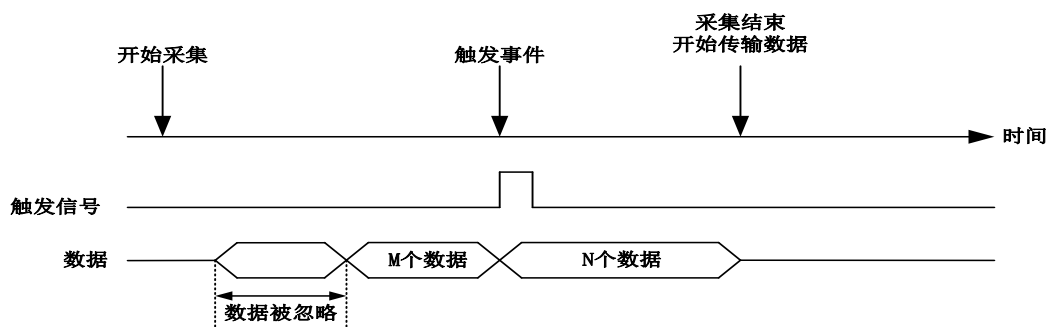


图 4-10-1 模式一（后触发）

当延时点数 >0 （即 $nDelaySamps>0$ ），采样点数为 $nSampsPerChan$ ，触发后延时 $nDelaySamps$ 个点后采样 $nSampsPerChan$ 个数据后停止采集，如图4-10-2。

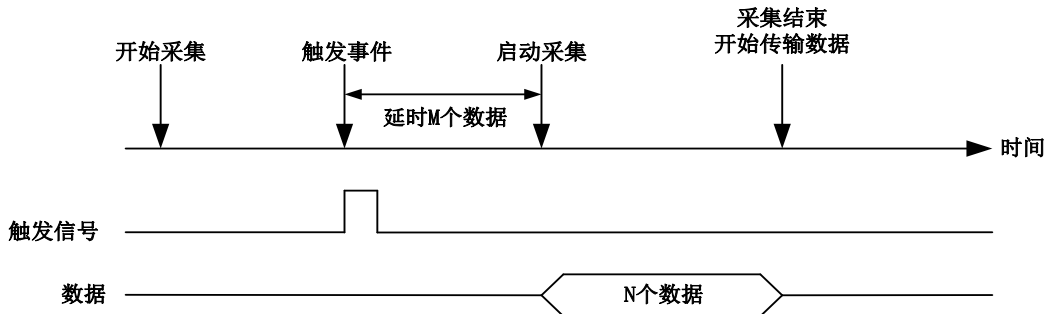


图 4-10-2 模式二（延时触发）

当延时点数 <0 （即 $nDelaySamps < 0$ ），且采样点数 $>$ 延时点数的绝对值（即 $nSampsPerChan > |nDelaySamps|$ ）。则会在触发前会采集 $nDelaySamps$ 个点，触发后采集 $nSampsPerChan - |nDelaySamps|$ 个点，然后停止采集，如图4-10-3。

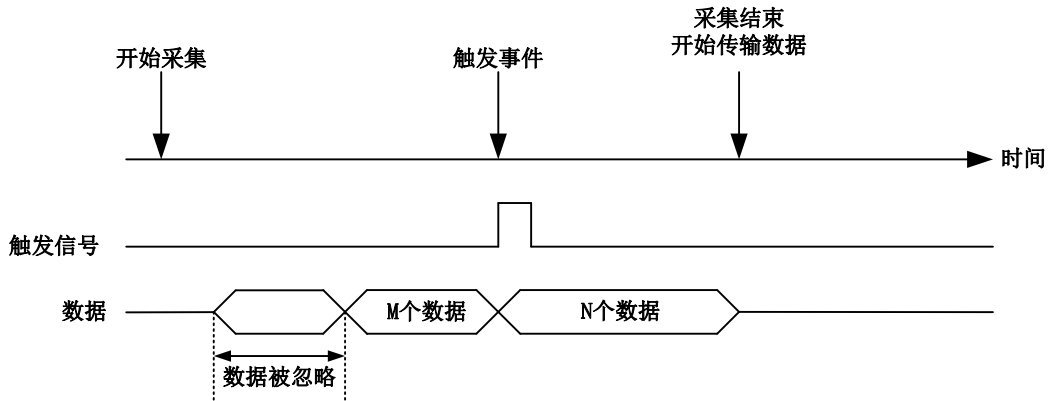


图 4-10-3 模式三（中间触发）

当延时点数 <0 （即 $nDelaySamps < 0$ ），且采样点数 $=$ 延时点数的绝对值（即 $nSampsPerChan = |nDelaySamps|$ ），则会在触发前会采集 $nSampsPerChan$ 个点，然后采集停止，如图4-10-4。

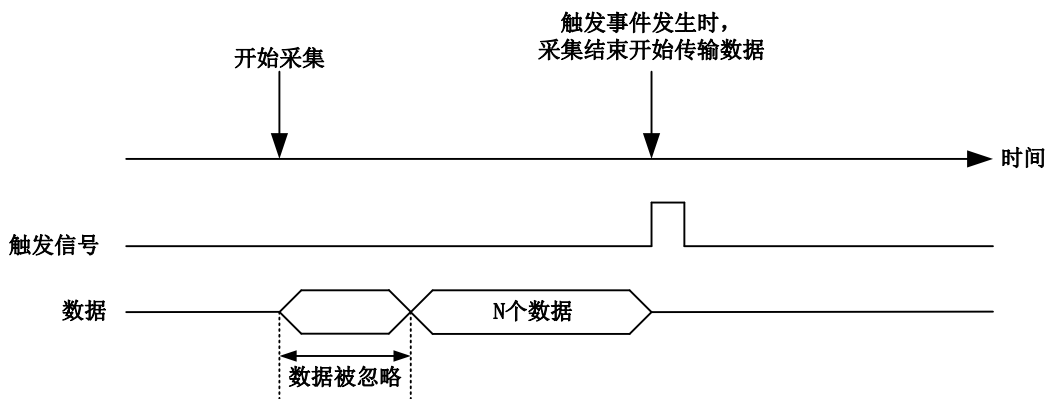


图 4-10-4 模式四（预触发）

在模式一（后触发）及模式二（延时触发）下，NET2991/2991A/2991B支持重复触发，即重复触发次数 ≥ 1 （ $nReTriggerCount \geq 1$ ）。

以模式一（后触发）为例，具体过程如图4-10-5所示。模式二（延时触发）不再陈述。

当延时点数=0 (即nDelaySamps=0), 采样点数为nSampsPerChan, 重复触发次数nReTriggerCount ≥ 1, 则触发后采样nSampsPerChan个数据后停止采集, 如图4-10-5。

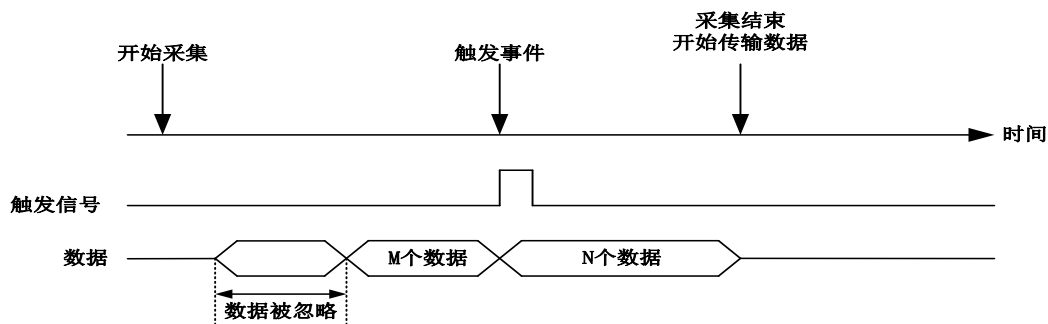


图 4-10-5 重复触发 (模式一)

4.11 多卡同步的实现方法

NET2991/2991A/2991B多卡同步可以有三种方案, 第一: 采用主从卡级联, 第二: 采用共同的外触发, 第三: 采用共同的外时钟。

采用主从卡级联的方案时, 主卡一般使用内时钟源模式, 选择允许时钟输出, 而从卡使用外时钟源模式, Trigger信号触发 (具体接线方法见下图), 待主卡、从卡按相应的时钟源模式被初始化完成后, 先启动所有从卡, 由于主卡还没有被启动没有输出时钟信号, 所以从卡进入等待状态, 直到主卡被启动的同时所有的从卡被启动, 即实现了多卡同步启动的功能。当您需要的采样通道数大于一个卡的通道数时, 您可考虑使用多卡级连的方式扩展通道数量。

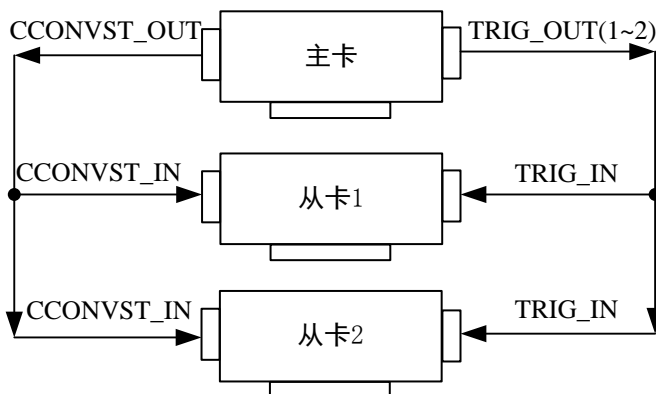


图 4-11-1 主从卡级联

采用共同的外触发的方案时, 设置所有的参数请保持一致。首先设置每块卡的硬件参数, 并且都使用外触发 (ATR_IN或者DTR), 连接好要采集的信号, 通过J3接口的ATR_IN (需要设置触发电平) 或者DI0/DTR管脚接入触发信号, 然后点击“开始数据采集”按钮, 这时采集卡并不采集, 等待外部触发信号, 当每块采集卡都进入等待外部触发信号的状态下, 使用同一个外部触发信号同时启动AD转换, 达到同步采集的效果。连接方法如下:

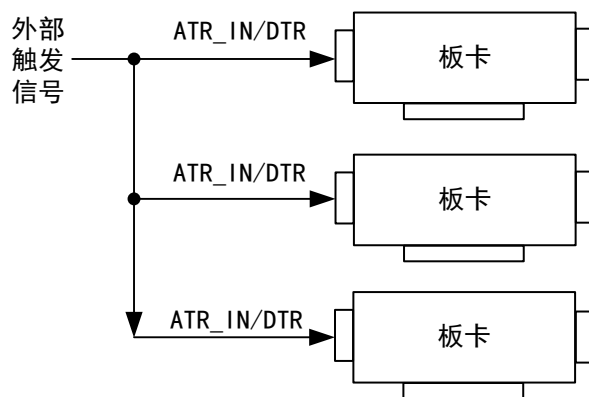


图 4-11-2 共同的外触发

采用共同的外时钟的方案时，设置所有的参数请保持一致。首先设置每块卡的硬件参数，并且都使用外时钟，连接好要采集的信号，然后点击“开始数据采集”按钮，这时采集卡并不采集，等待外部时钟信号；当每块采集卡都进入等待外部时钟信号的状态下，接入外部时钟信号同时启动AD转换，达到同步采集的效果。连接方法如下：

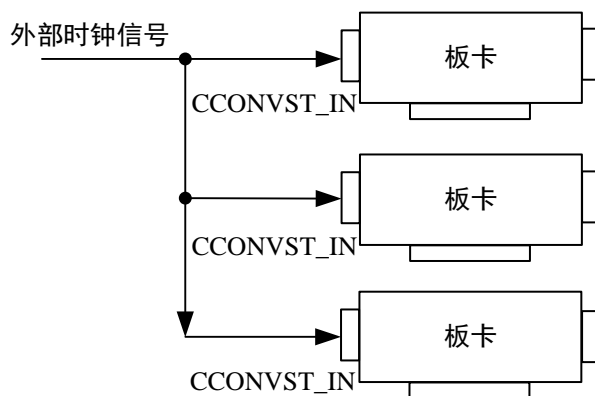


图 4-11-3 共同的外时钟

5 数字量输入连接方式

本章主要介绍 NET2991/2991A/2991B 数字量输入连接方式，为用户在使用 NET2991/2991A/2991B 过程中提供相关参考。

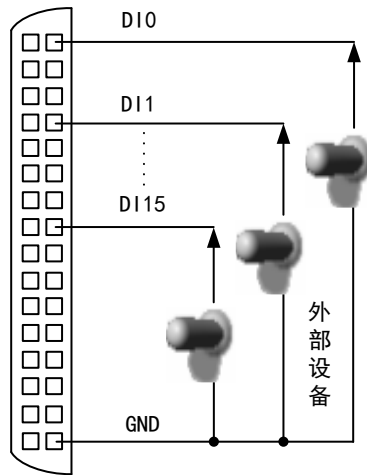


图5-1-1 DI数字量输入的连接



用户若将超出最大数字输入电压范围的信号连接至板卡会造成数据采集失真甚至设备损坏，由此造成的损坏本公司不承担任何责任。

6 产品保修

6.1 保修

产品自出厂之日起，两年内用户凡遵守运输、贮存和使用规则，而质量低于产品标准者公司免费修理。

6.2 技术支持与服务

如果您认为您的产品出现故障，请遵循以下步骤：

- 1)、描述问题现象。
- 2)、收集所遇问题的信息。

如：硬件版本号、软件安装包版本号、用户手册版本号、物理连接、软件界面设置、操作系统、电脑屏幕上不正常信息、其他信息等。

硬件版本号：板卡上的版本号，如 D5028950-01。

软件安装包版本号：安装软件时出现的版本号或在“开始”菜单 → 所有程序 → 阿尔泰测控演示系统 → NET2991/2991A/2991B 中查询。

用户手册版本号：在用户手册中关于本手册中查找，如 V6.00.02

- 3)、打电话给您的供货商，描述故障问题。
- 4)、如果您的产品被诊断为发生故障，我们会尽快为您解决。

6.3 返修注意事项

在公司售出的产品包装中，用户将会找到该产品和这本说明书，同时还有产品质保卡。产品质保卡请用户务必妥善保存，当该产品出现问题需要维修时，请用户将产品质保卡、用户问题描述单同产品一起寄回本公司，以便我们尽快的为您解决问题。

7 修改历史

修改时间	版本号	修改内容
2016.12.24	V6.00.00	第一版
2017.05.12	V6.00.01	修改 4.10AD 触发模式章节

附录 A：各种标识、概念的命名约定

CN1、CN2……CNn 表示设备外部引线连接器(Connector)，如 37 芯 D 型头等，n 为连接器序号(Number)。

JP1、JP2……JPn 表示跨接套或跳线器(Jumper)，n 为跳线器序号(Number)。

AI0、AI1……AI_n 表示模拟量输入通道引脚(Analog Input)，n 为模拟量输入通道编号(Number)。

AO0、AO1……AO_n 表示模拟量输出通道引脚(Analog Output)，n 为模拟量输出通道编号(Number)。

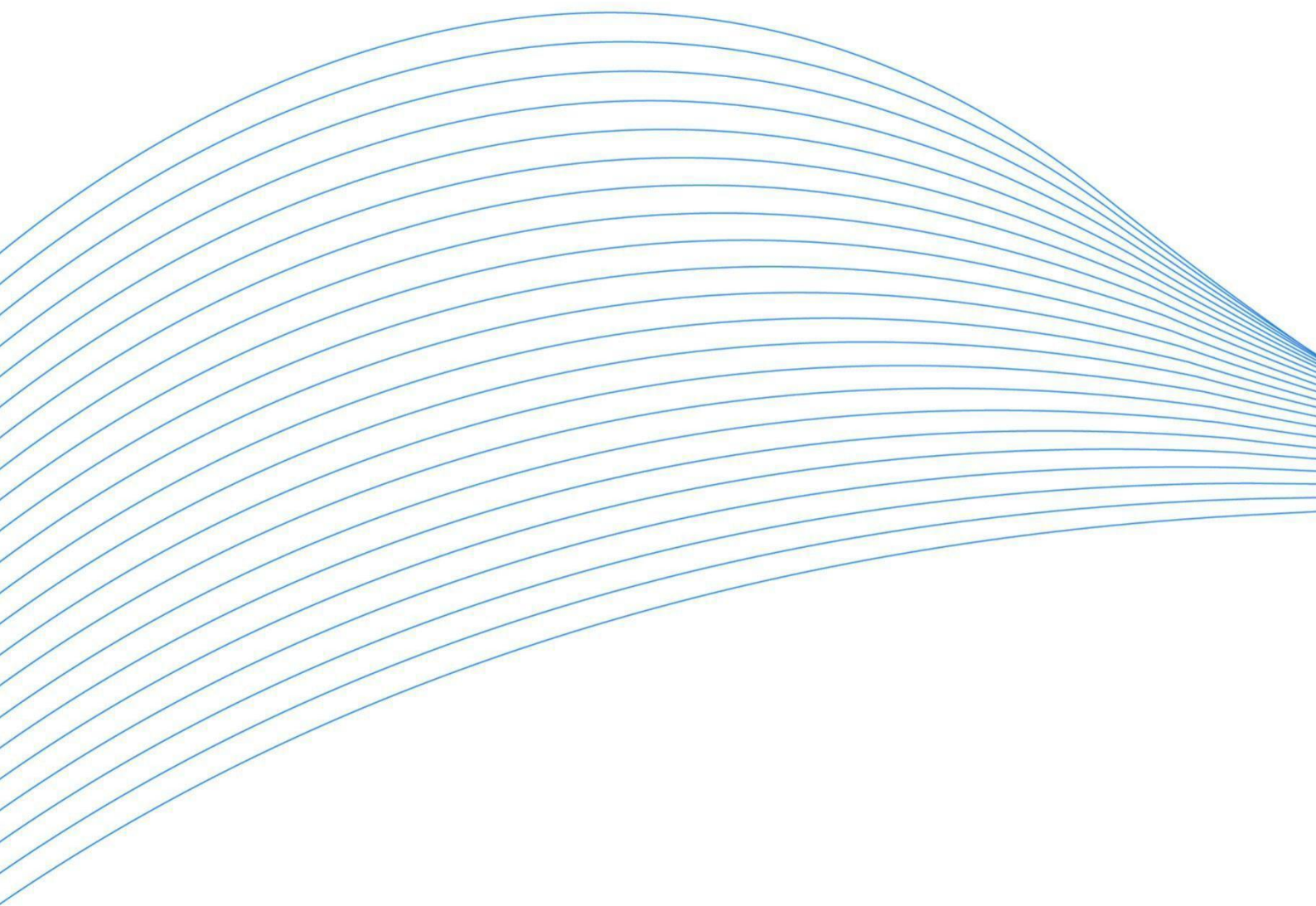
DI0、DI1……DI_n 表示数字量 I/O 输入引脚(Digital Input)，n 为数字量输入通道编号(Number)。

DO0、DO1……DO_n 表示数字量 I/O 输出引脚(Digital Output)，n 为数字量输出通道编号(Number)。

ATR 模拟量触发源信号(Analog Trigger)。

DTR 数字量触发源信号(Digital Trigger)。

ADPara 指的是 AD 初始化函数中的 ADPara 参数，它的实际类型为结构体 NET2991/2991A/2991B_PARA_AD。



北京阿尔泰科技发展有限公司

服务热线：400-860-3335

邮编：100086

传真：010-62901157