

PXIe76F1 3U 国产控制器

产品使用手册

R1.00.01





PXIe76F1(国产飞腾 *FT-2000/4* 处理器) ***3U PXIe***
国产控制器

前言

版权归北京阿尔泰科技发展有限公司所有，未经许可，不得以机械、电子或其它任何方式进行复制。本公司保留对此手册更改的权利，产品后续相关变更时，恕不另行通知。

■ 免责声明

订购产品前，请向厂家或经销商详细了解产品性能是否符合您的需求。

正确的运输、储存、组装、装配、安装、调试、操作和维护是产品安全、正常运行的前提。本公司对于任何因安装、使用不当而导致的直接、间接、有意或无意的损坏及隐患概不负责。

■ 安全使用小常识

1. 在使用产品前，请务必仔细阅读产品使用手册；
2. 对未准备安装使用的产品，应做好防静电保护工作(最好放置在防静电保护袋中，不要将其取出)；
3. 在拿出产品前，应将手先置于接地金属物体上，以释放身体及手中的静电，并佩戴静电手套和手环，要养成只触及其边缘部分的习惯；
4. 为避免人体被电击或产品被损坏，在每次对产品进行拔插或重新配置时，须断电；
5. 在需对产品进行搬动前，务必先拔掉电源；
6. 对整机产品，需增加/减少板卡时，务必断电；
7. 当您需连接或拔除任何设备前，须确定所有的电源线事先已被拔掉；
8. 为避免频繁开关机对产品造成不必要的损伤，关机后，应至少等待 30 秒后再开机。

目 录

■ 1 产品说明.....	4
1.1 简介.....	4
1.2 主要技术指标.....	4
1.2.1 机械尺寸及应用环境.....	4
1.2.2 功能指标.....	4
1.3 产品订购信息.....	4
1.4 系统架构图.....	5
■ 2 硬件资源及连接器信号定义.....	6
2.1 产品外形尺寸图（单位为 mm）.....	6
2.2 连接器接口位置示意图.....	6
2.3 连接器信号定义.....	7
2.3.1 PXI Trigger 接口.....	7
2.3.2 VGA 接口.....	7
2.3.3 LED 指示灯.....	7
2.3.4 USB2.0 接口.....	8
2.3.5 千兆以太网接口.....	8
2.3.6 串口定义.....	9
■ 3 安装.....	10
3.1 装箱清单.....	10
3.2 更换 SATA 硬盘.....	10
3.3 安装操作系统.....	10
■ 4 产品的应用注意事项、保修.....	11
4.1 注意事项.....	11
4.2 保修.....	11

1 产品说明

1.1 简介

PXIe76F1 是阿尔泰科技专为 PXI Express 的混合测试系统设计的 3U PXIe 国产控制器，采用国产飞腾 FT-2000/4 四核高性能处理器，主频可达 2.4GHz，具有强大的 PXI Express 链路能力。PXIe76F1 控制器还提供丰富灵活的 I/O 接口，包含一路 VGA 和一路 HDMI 显示接口，适用于常规显示器；三路 USB 接口可以连接其他外部设备或者 USB 接口的仪器；两路国产千兆以太网口；还包含一路触发 I/O，前面板的 SMB 连接器，可用于 PXI 触发总线的发送和外部触发信号的接收，操作系统预装国产银河麒麟操作系统。

1.2 主要技术指标

1.2.1 机械尺寸及应用环境

- 机械尺寸：212.97mm(L)×130.43mm(W)×80.94mm(H)
- 工作温度：-20~70℃
- 存储温度：-40~80℃
- 相对湿度：5%~95%，无凝露

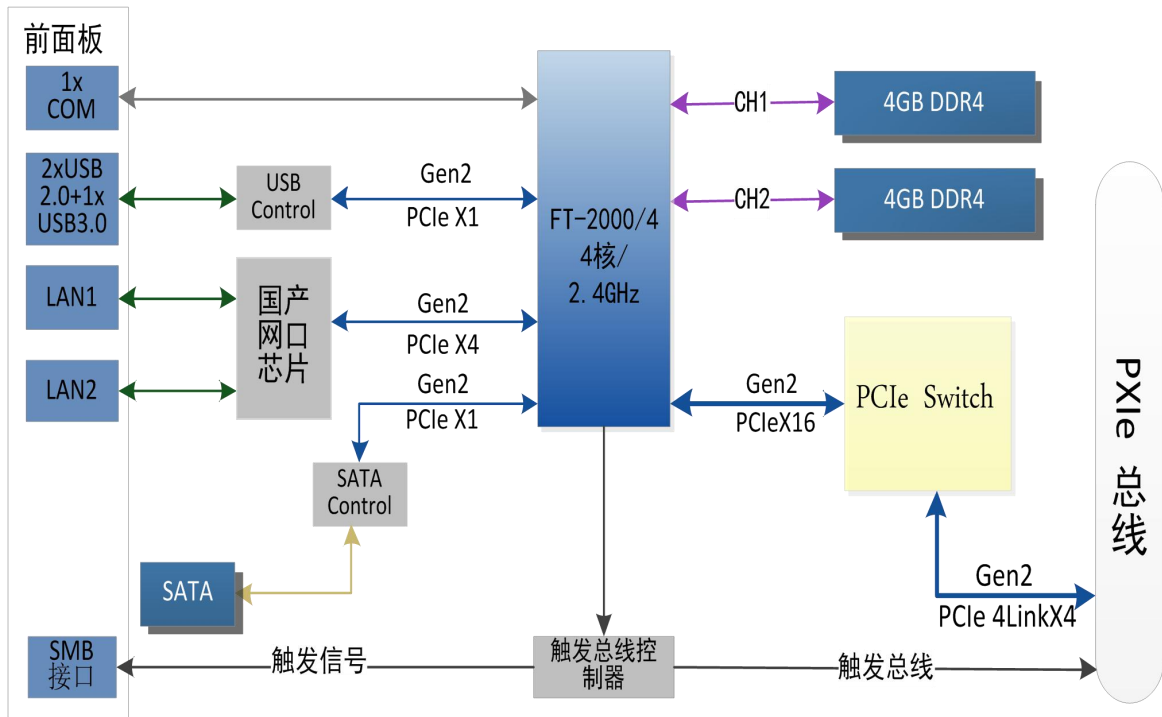
1.2.2 功能指标

- CPU：飞腾 FT-2000/4 四核高性能处理器，主频 2.4GHz
- 链路能力：PCI Express Gen2.0可配置为2Link x8或 4Link x4
- 内存：8GB内存(16GB可定制)
- SATA：1路SATA接口
- I/O接口：
 - 2路 USB 2.0接口
 - 1路 USB 3.0接口
 - 2路 千兆以太网口，带宽10/100/1000Base-TX
 - 1路 VGA 显示接口（分辨率：1920*1080@60Hz）
 - 1路 HDMI 显示接口
 - 1路 D-SUB9接口,支持RS-232/RS-422/RS-485三种模式
 - 1路触发I/O接口，用于PXI触发功能
- 重量：约1Kg
- 操作系统：操作系统预装国产银河麒麟操作系统

1.3 产品订购信息

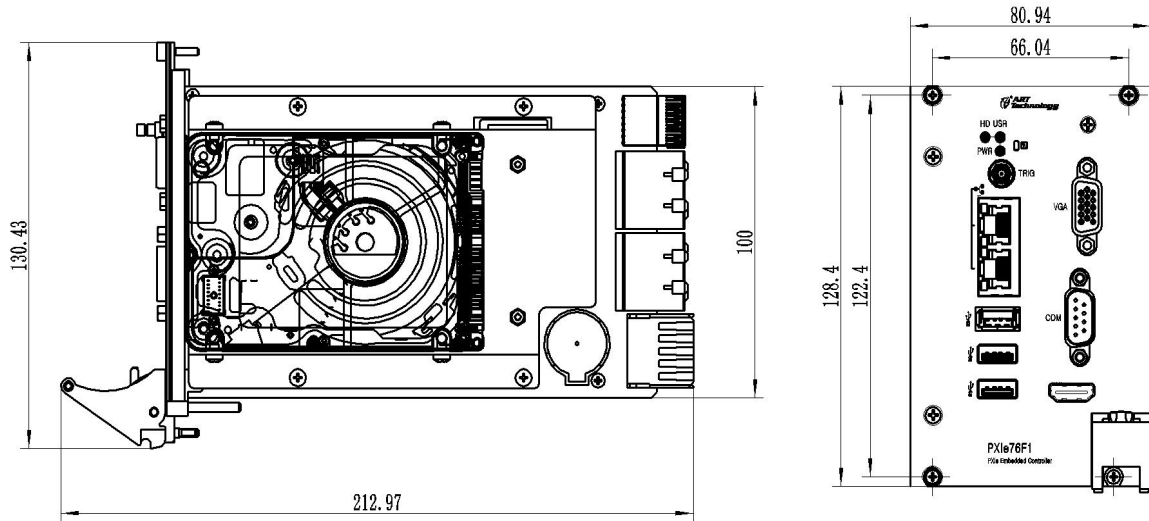
- PXIe76F1-A-A1：FT-2000/4 四核高性能处理器，主频 2.4GHz/8GB 内存/1×VGA/1×HDMI/2×USB2.0/1×USB3.0/2×LAN/1×串口/256GB SATA 固盘

1.4 系统架构图

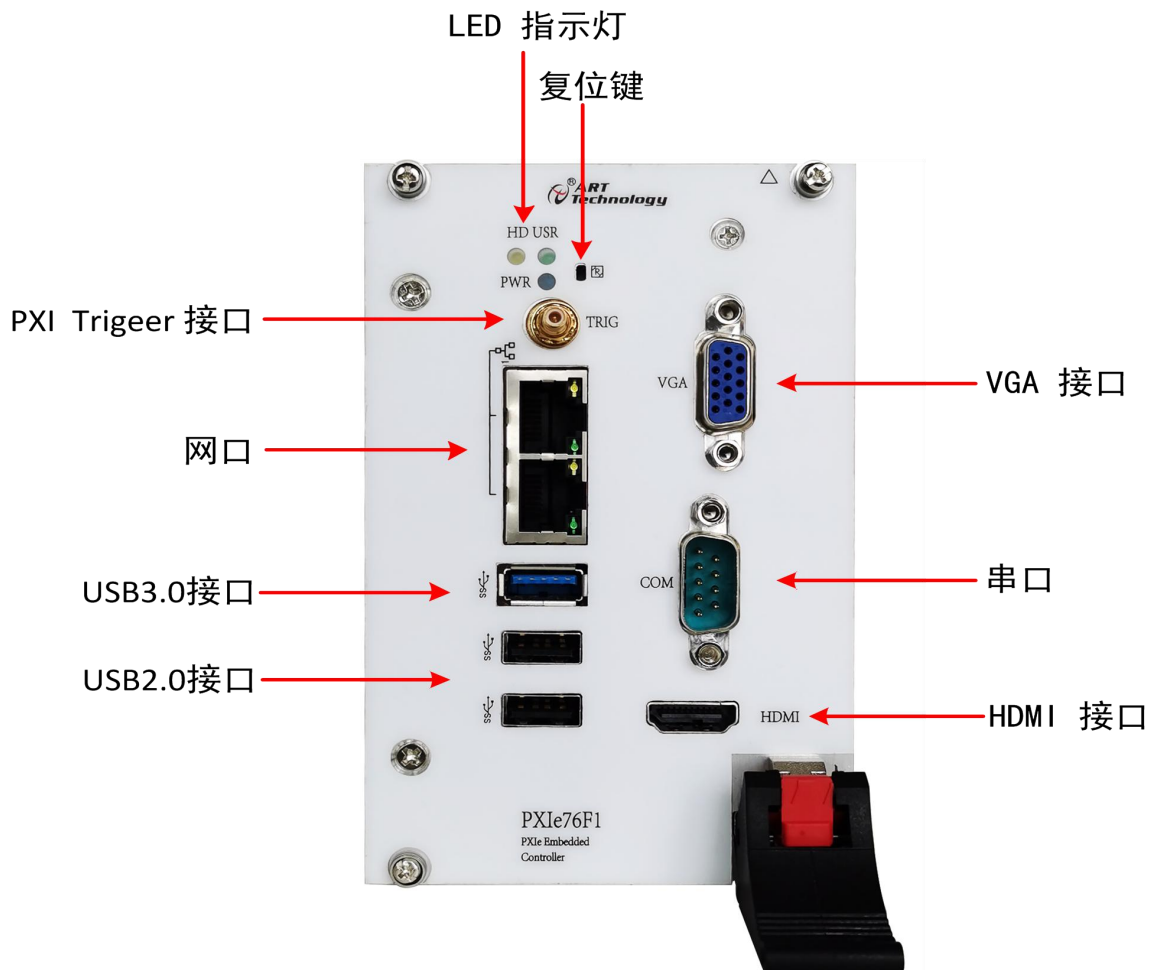


2 硬件资源及连接器信号定义

2.1 产品外形尺寸图（单位为 mm）

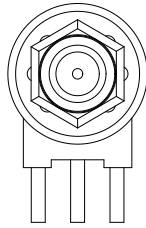


2.2 连接器接口位置示意图



2.3 连接器信号定义

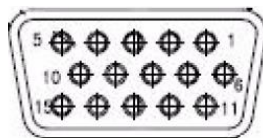
2.3.1 PXI Trigger 接口



PXI触发连接器用于路由外部触发信号。触发信号可兼容TTL。PXIe76F1控制器提供四种触发模式来同步PXI模块，包括：

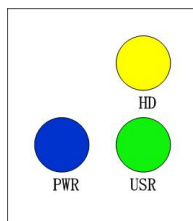
- 从SMB触发连接器路由到PXI触发总线
- 从PXI触发总线路由到SMB触发连接器
- 从软件触发路由到SMB触发连接器
- 从软件触发路由到PXI触发总线

2.3.2 VGA 接口



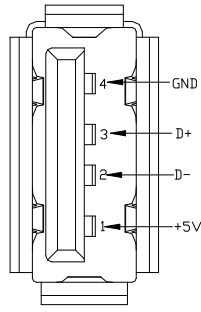
管脚号	信号名称	管脚号	信号名称	管脚号	信号名称
1	RED	6	GND	11	NC
2	GREEN	7	GND	12	DDC_DATA
3	BLUE	8	GND	13	HSYNC
4	NC	9	+5V	14	VSYNC
5	GND	10	GND	15	DDC_CLK

2.3.3 LED 指示灯



LED	颜色	描述
PW	蓝	电源指示灯
HD	黄	硬盘指示灯
USR	绿	用户可编程的LED指示灯

2.3.4 USB2.0 接口



管脚号	信号名称
1	Power 5V
2	USB Data-
3	USB Data+
4	Ground

2.3.5 千兆以太网接口

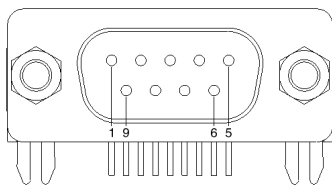
PXIe76F1 前面板提供双千兆以太网。

管脚号	信号
1	MDI0+
2	MDI0-
3	MDI1+
4	MDI1-
5	MDI2+
6	MDI2-
7	MDI3+
8	MDI3-

每个以太网端口有 2 个 LED 灯，一个 Active/Link 指示灯和一个 Speed 指示灯。

	LED	状态	描述
	Active/Link (黄色)	灭	断开连接
		亮	无数据传输
		闪烁	有数据传输
	Speed (绿色/橙色)	灭	10Mbps
		绿色	100Mbps
		橙色	1000Mbps

2.3.6 串口定义



COM1 信号定义如下：（COM1 支持 RS232/RS422/RS485 三种方式）

管脚号	信号名称		
	RS232	RS422	RS485
1	DCD	DATA-RX-	DATA+
2	RXD	DATA-RX+	DATA-
3	TXD	DATA-TX+	N/S
4	DTR	DATA-TX-	N/S
5	GND	N/S	N/S
6	DSR	N/S	N/S
7	RTS	N/S	N/S
8	CTS	N/S	N/S
9	RI	N/S	N/S

3 安装

3.1 装箱清单

在打开箱子之前，检查一下装运箱是否有损坏。若装运箱或箱中物品有损坏，请及时与经销商联系。请保留装运箱和包装材料以便检查。寄任何产品给阿尔泰之前，请确保获得经销商授权。

请确认箱子里是否包含以下物品：

- PXIe76F1 控制器 ×1
- 阿尔泰科技用户光盘 ×1

如果以上物品中，有任何一个丢失或损害，请与购买经销商联系。保存运输材料和运输箱，以便在将来运输和存储产品。



请不要在设备受损或设备丢失/不完整的情况下进行安装或上电操作。保留装运箱和包装材料以便检查。请立即与您的阿尔泰科技产品经销商/卖主联系以取得帮助。如需将任何产品退回阿尔泰科技公司，请事先取得经销商的授权。

3.2 更换 SATA 硬盘

在默认情况下，PXIe76F1 控制器预装有一个 2.5"256G SATA 硬盘。如果用户需要更换硬盘，请按以下步骤进行操作。

1. 请先找到将载有硬盘的支架固定到控制器上的四个螺钉，使用十字头螺丝刀拧松这四个螺钉，之后可以将载有硬盘的支架从控制器的连接器上取下来。
2. 用十字头螺丝钉取下支架上固定硬盘的四个螺钉。
3. 将硬盘从 SATA 口取下来，可以换上其他具有 SATA 接口的硬盘，安装步骤相反即可。

3.3 安装操作系统

PXIe76F1 控制器支持的操作系统：

- 银河麒麟操作系统桌面版/服务器版（试用版/正式版）

PXIe76F1支持将USB设备作为第一引导设备，可通过USB设备来安装系统。在安装新操作系统之前，应将第一引导设备设置为对应的USB设备，然后重启系统，按照安装向导完成安装操作系统。

关于操作系统的更多详细信息，请参阅操作系统厂商提供的相关文档。

■ 4 产品的应用注意事项、保修

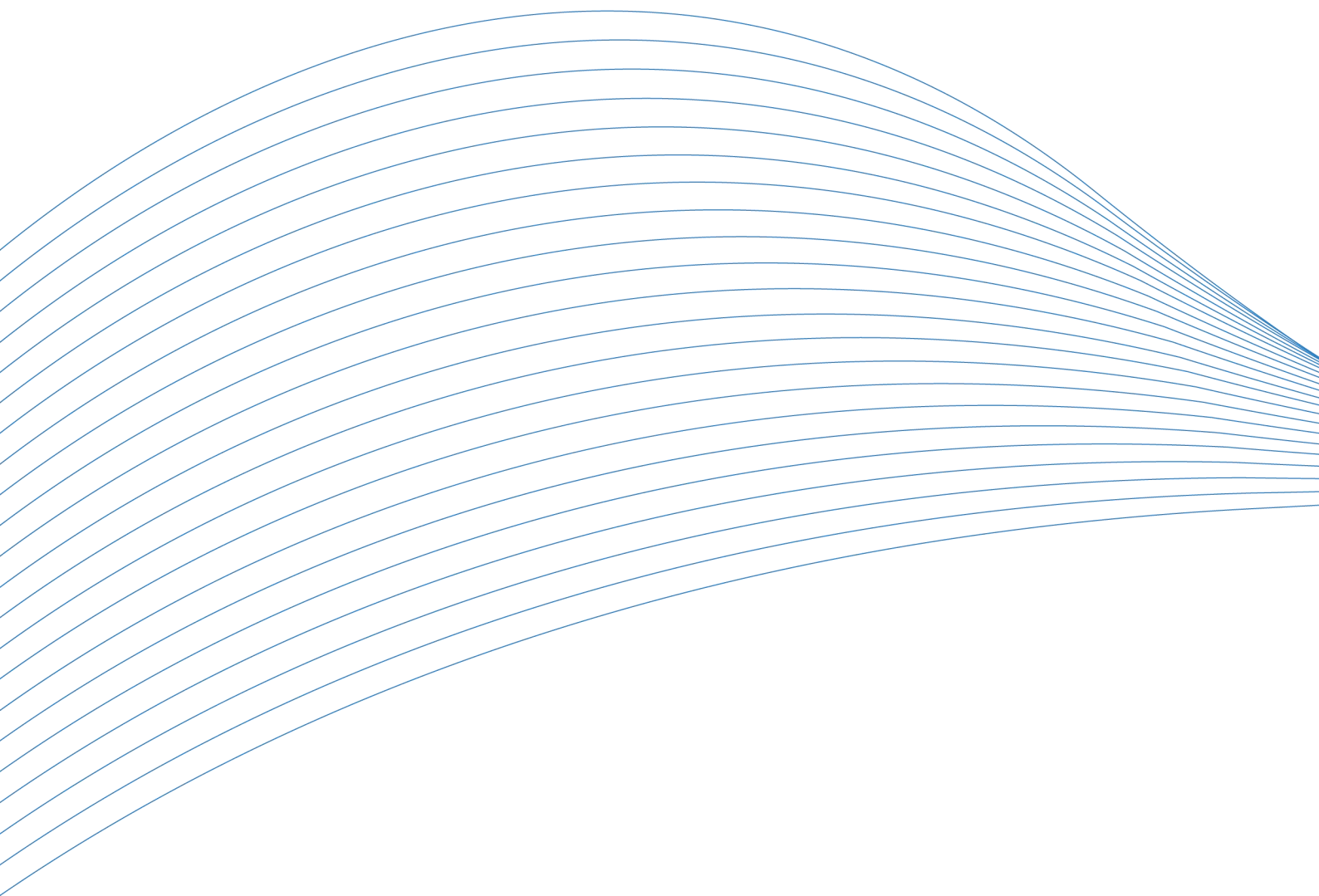
4.1 注意事项

在公司售出的产品包装中，用户将会找到这本说明书和板卡，同时还有产品质保卡。产品质保卡请用户务必妥善保存，当该产品出现问题需要维修时，请用户将产品质保卡同产品一起，寄回本公司，以便我们能最快的帮用户解决问题。

在使用 PXIe76F1 控制器时，应注意不要用手去摸 IC 芯片，防止芯片受到静电的危害。

4.2 保修

PXIe76F1 产品自出厂之日起，两年内凡用户遵守运输、贮存和使用规则，而质量低于产品标准者公司免费修理。



阿尔泰科技

服务热线：400-860-3335

网址：www.art-control.com