

PXIC-7310

3U、10 槽 PXI 机箱，400W 交流电源

用户手册



北京阿尔泰科技发展有限公司
产品研发部修订

版权声明

本产品是由北京阿尔泰科技发展有限公司（ART Control）开发，受知识产权保护。任何人未经授权不得加以仿冒、盗用、非法拷贝。

此份文件内所述得内容，除了商标、产品和软件名称外，其余皆不得以任何形式复制、转换、重述后储存在任何形式的系统中。除非经过阿尔泰科技发展有限公司的书面同意，否则不得以任何形式或文字转译本手册中所述涉及知识产权的内容。

出现在本手册中的产品、公司名称，或属已注册商标或版权声明，其权利由其后所代表的公司所有，除了用作说明和解释用途外，这些有版权或已注册商标、产品和公司名称不得仿冒。

法律责任

这本手册仅作参考之用，不作任何形式的保证。此文件主要目的在于提供使用者使用安装本产品的相关资讯，作为参考文件之用。使用者若沿用本手册内容作其他方面的使用参考而导致任何权益、产品等损害的话，本公司不负任何责任，同时为产品更新之需要，本公司将保留修改本手册的权利，不再另行通知，未按本手册使用后果自负。

目 录

目 录	2
1 概述	3
1.1 性能指标	3
1.2 参数规格	3
1.3 机械尺寸	4
2 硬件安装指导	6
2.1 产品包装核对表	6
2.2 安装步骤	6
2.3 电源跳线说明	6
3 故障诊断及维护	7
3.1 常见故障	7
3.2 清洁	7

1 概述

PXIC-7310 是 19" 3U 10 槽的 PXI 机箱，提供 1 个 PXI 总线系统插槽和 9 个 PXI 外围插槽，主要用于组建 PXI 测试系统，符合 PXI 和 CompactPCI 规格，PXI 和 CompactPCI 模块都可以在此机箱上使用。机箱背板的总线信号包括本地总线信号、10MHz 系统参考时钟、触发总线、星形触发、局部总线等。

PXIC-7310 采用工业级的 2U ATX 400W 的交流电源，为系统提供可靠的电压。机箱上有用来连接显示器的接口，也有 RS-232、USB、网络接口等，远端电脑可借助接口监控机箱状态。

1.1 性能指标

- ◆ 支持 3U PXI 和 CompactPCI 模块
- ◆ 工业级 400W AC 电源
- ◆ 一个系统插槽和 9 个的 PXI / CompactPCI 外围插槽
- ◆ 兼容 3U PXI/Compact PCI 模块
- ◆ 符合 PXI Rev2.2 规范
- ◆ 符合 IEEE 1101.10 外形标准
- ◆ 带滤网的冷却风扇
- ◆ 4U 高机架式和台式安装
- ◆ 符合 PICMG2.0 规范
- ◆ 工作温度：0℃~+50℃
- ◆ 相对湿度：10~90%
- ◆ 尺寸：257mm x 363mm x 178 mm (长 x 宽 x 高)

1.2 参数规格

符合 PXI 规范并兼容 CompactPCI 和 PICMG 2.0 规范。

交流电源

- ◆ 输入电压：100V ~ 240V ±10%
- ◆ 输入频率：50Hz ~ 60Hz ±5% Hz
- ◆ 输出

最大功率：400W

VDC	最大值
+5V	50.0A
+3.3V	28.0A
+12V	35.0A
-12V	0.8A

+5V 和 +3.3V 的输出功率不能超过 250W

制冷

风扇：

- ◆ 风扇速度：2900 ±300RPM

- ◆ 功率: 12 VDC @ 0.17 A (每个风扇)
- ◆ 噪声: 36dB(A)

物理特性

- ◆ PXI/CompactPCI 插槽: 10 个插槽 (一个系统槽, 9 个外设槽)
- ◆ 尺寸: 257mm x 363mm x 178 mm (长 x 宽 x 高)

操作环境

- ◆ 温度范围: 0 ~ 50°C
- ◆ 相对湿度: 10 ~ 90%

储存温度

- ◆ 温度范围: -20 ~ 70°C
- ◆ 相对湿度: 5 ~ 95%

背板

- ◆ 背板连接器: 符合 IEC-917、IEC 1076-4-101 和 UL 94V-0 规范
- ◆ 总线信号: 本地总线信号、10MHz 系统参考时钟、触发总线、星形触发、局部总线等
- ◆ PXI/CompactPCI 槽数量: 10 个插槽 (一个系统槽, 9 个外设槽)

冲击和振动

- ◆ 冲击: 15 G_{peak-to-peak}, 在没有任何操作的情况下可持续 11 ms
- ◆ 随机振动:
 - 操作时: 每轴 5 ~ 500 Hz, 0.5 G_{RMS}
 - 无操作时: 每轴 5 ~ 500 Hz, 1.88 G_{RMS}

遵守安全与电磁兼容/电磁干扰规范

- ◆ EMC/EMI: CE, FCC Class A

1.3 机械尺寸

机箱尺寸: 257mm (长) x 363mm (宽) x 178mm (高)
正视图和背视图如下。

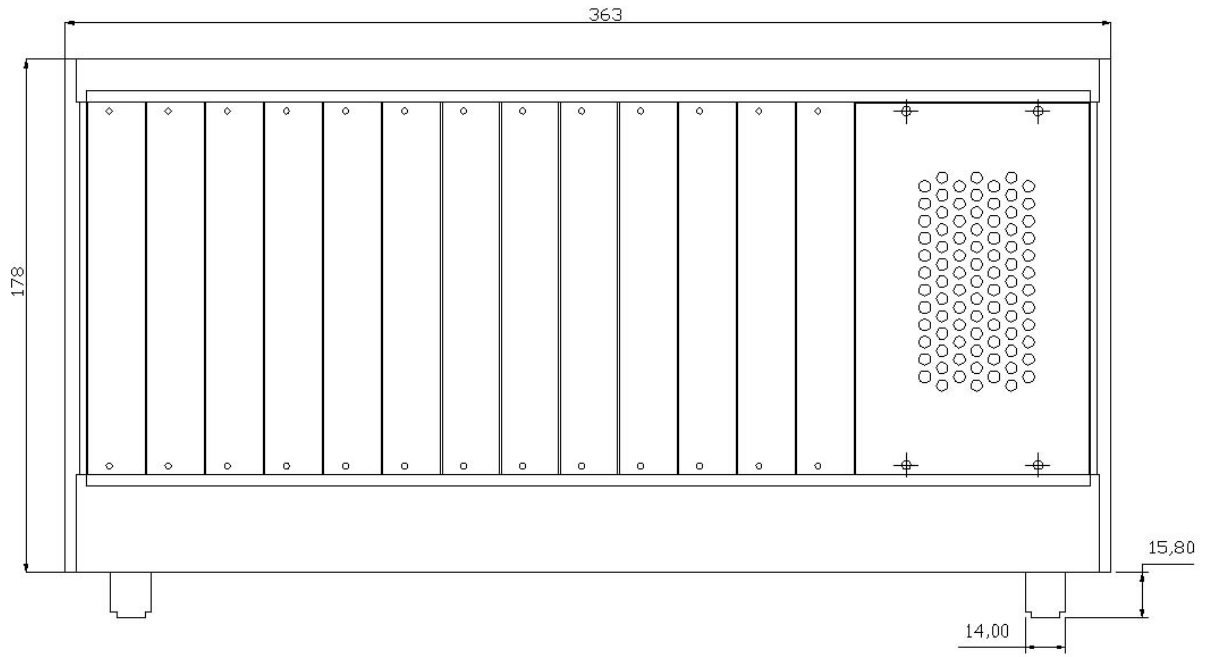


图 1-1 PXIC-7310 正面视图



图 1-2 PXIC-7310 背面视图

2 硬件安装指导

2.1 产品包装核对表

检查运送纸箱有无损坏, 如果运送纸箱和内部有损坏, 请通知当地的经销商或销售商更换产品, 并保留运送纸箱和包装材料以便经销商检查。

打开包装后, 你将会发现如下物品:

- 1、PXIC-7310: 安装了 400W 交流电源的 10 槽 3U PXI / CompactPCI 机箱一个
- 2、用户手册
- 3、电源线

如果缺少任何物品, 请联系当地的经销商或销售商。

2.2 安装步骤

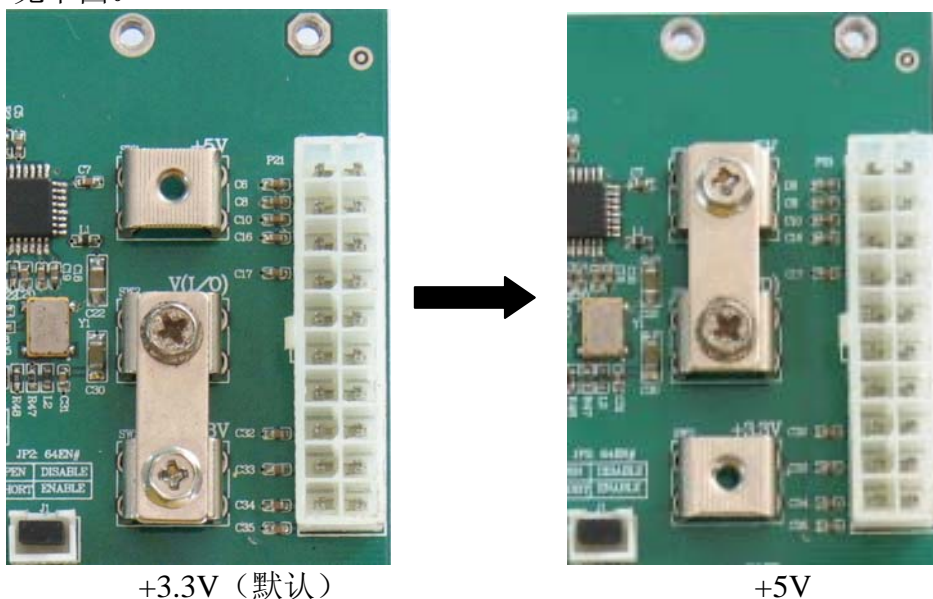
按照以下步骤把电源安装在机箱中。

- 1. 确认电源开关处于关闭状态。
- 2. 接上 AC 电源线。
- 3. 安装控制器。请确认 SCSI 头已经被按下, 按照“RED”指示对齐控制器的边缘, 滑动到机箱的后方, 把 SCSI 头向上按, 将板卡完全插入到机箱中, 用螺丝将控制器固定在前面板上。
- 4. 按照需要安装外围设备模块。
- 5. 按下面板前端的电源开关给机箱供电。
- 6. 确保电源供电正常。当电源打开时, 风扇也同时被启动。

注意: 如果机箱不能被启动, 请参考第 3 章“故障诊断及维护”。

2.3 电源跳线说明

我公司默认 V(I/O)(总线电平)提供 3.3V 电源, 若需 5V 电源, 请打开机箱后壳, 将电源跳线更换到 5V 的位置, 见下图。



3 故障诊断及维护

3.1 常见故障

请参考表 3-1 诊断故障，该表列出了电源可能出现的一些问题和常见问题解决地方法。

表 3-1 故障诊断

可能原因	解决方法
不能通电	确认插到有电的电源插座，试试另一个设备插到此插座。
电源开关没有打开	确保电源开关已打开。
电源供电失败	联系阿尔泰获取帮助。

3.2 清洁

清洁分两部分：清洁机箱的内部和外部。请参考模块用户手册中关于清洁 CompactPCI 或 PXI 模块的方法。

注意：在清洁前确保关闭机箱电源并拔掉电源插头。

内部清洁

用干燥的低速吸尘器清理机箱内部，用软毛刷清理周围元器件。如果必须用液体进行局部清洁，要用 75% 的酒精擦洗，并用清水处理干净。

外部清洁

用干燥的无绒布或软毛刷清洗机箱表面，如果仍有污物存在，请使用沾有中性清洁剂的软布擦拭机箱表面，再用湿的软布擦掉残留在机箱上的清洁剂，注意不要用粗糙的带有腐蚀性的物品擦拭机箱。