

# PXI8530高速数字化仪

## 硬件使用说明书

北京阿尔泰科技发展有限公司

产品研发部修订

2015

V6.02.01

## 关于本手册

本手册为阿尔泰科技推出的 PXI8530（1GSPS 双通道高速数字化仪）的用户手册，其中包括快速上手、产品概述、机械特性、接口定义、工作原理、产品保修、修改历史，该模块的各种功能的使用说明及相关附录。

# 目 录

■ 1 快速上手 .....	4
1.1 产品包装内容 .....	4
1.2 硬件平台准备 .....	4
1.3 安装指导 .....	4
1.3.1 应用软件 .....	4
1.3.2 软件安装指导 .....	4
1.3.3 硬件安装指导 .....	4
1.4 设备接口定义 .....	4
1.5 板卡使用参数 .....	4
■ 2 功能概述 .....	5
2.1 产品应用 .....	5
2.2 产品性能 .....	5
2.3 产品规格 .....	5
■ 3 机械特性 .....	7
3.1 板卡尺寸 .....	7
■ 4 接口定义 .....	8
4.1 前面板接口 .....	8
■ 5 工作原理 .....	9
5.1 系统设计框图 .....	9
5.2 模拟输入通道 .....	9
5.2.1 输入范围 .....	10
5.2.2 信号接入考虑 .....	10
5.3 A/D 采样速率和时钟控制 .....	11
5.3.1 板载 OSC10M 基准时钟源（内时钟） .....	11
5.3.2 外部 CLK_IN_10M 基准时钟源 .....	11
5.3.3 PXI_10M 基准时钟源 .....	11
5.3.4 外部时钟 CLK_IN（500MHz 到 1GHz） .....	11
5.4 触发 .....	12
5.4.1 软件触发 .....	12
5.4.2 外部模拟触发 .....	12
5.4.3 外部数字触发 .....	13
5.4.4 PXI_TRIG 触发 .....	13
5.5 触发模式 .....	13
5.5.1 中间触发 .....	13
5.5.2 后触发 .....	14
5.5.3 预触发 .....	14
5.5.4 硬件延时触发 .....	15
5.5.5 重复触发 .....	15

5.6 多卡同步.....	16
■ 6 码值换算、数据存储 .....	17
6.1 AD 模拟量输入数据格式及码值换算.....	17
6.2 AD 数据存储.....	17
■ 7 产品保修 .....	18
7.1 保修.....	18
7.2 技术支持与服务.....	18
7.3 返修注意事项.....	18
■ 8 修改历史 .....	19

## 1 快速上手

本章主要介绍初次使用 PXI8530 需要了解和掌握的知识，以及需要的相关准备工作，可以帮助用户熟悉 PXI8530 使用流程，快速上手。

### 1.1 产品包装内容

打开 PXI8530 板卡包装，你将会发现如下物品：

- PXI8530 板卡一个
- 阿尔泰科技软件光盘一张，该光盘包括如下内容：
  - a)、本公司所有产品驱动程序，用户可在 PXI 目录下找到 PXI8530 驱动程序；
  - b)、用户手册（pdf 格式电子文档）。

### 1.2 硬件平台准备

用户在使用 PXI8530 时，需要准备 PXI 相关的硬件平台。PXI8530 为标准的单槽 3U PXI 模块，支持 PXI 混合插槽安装，相关机械特性可以参见后续机械特性章节。

PXI8530 可以适用于下述 PXI/PXI Express 机箱插槽：

- PXI 通用外设槽
- PXI 星型触发槽
- PXI Express 混合外设槽

### 1.3 安装指导

#### 1.3.1 应用软件

用户在使用 PXI8530 时，可以根据实际需要安装相关的应用开发环境，例如 Microsoft Visual Studio、LabVIEW 等。

#### 1.3.2 软件安装指导

在不同操作系统下安装 PXI8530 板卡的方法一致，在本公司提供的光盘中含有安装程序 Setup.exe，用户双击此安装程序按界面提示即可完成安装。

#### 1.3.3 硬件安装指导

在硬件安装前首先关闭系统电源，待板卡固定后开机，开机后系统会自动弹出硬件安装向导，用户可选择系统自动安装或手动安装。

**注意：不可带电插拔板卡，不要用手去摸 IC 芯片，防止芯片受到静电的危害。**

### 1.4 设备接口定义

PXI8530 相关接口信息可以参见本手册接口定义章节。

### 1.5 板卡使用参数

- ◆ 工作温度范围：0℃ ~ +55℃
- ◆ 工作相对湿度范围：10% ~ +90%
- ◆ 存储相对湿度：5% ~ +95%
- ◆ 存储温度范围：-20℃ ~ +70℃

## 2 功能概述

高速数字化仪又称基于计算机的示波器，能够将模拟信号数字化，它提供了一个开放的架构以及灵活的、软件自定义的功能，使时域及频域应用实现了多样化应用。PXI 总线是 PCI 总线在仪器领域的扩展，它将高速 PCI 总线和 CompactPCI 模块结构的所有优越性能集中于一身，已得到众多厂商和用户的广泛应用。

### 2.1 产品应用

PXI8530 是一款基于 PXI 总线的模块化仪器，单卡提供双通道同步模拟输入，8bit 分辨率，单通道最高采样率可以达到 1GSPS，并且具备 200M 的模拟输入带宽，板载高达 2GB 的 DDR3 存储器；可使用 PXI 系统在一个机箱内实现一个综合的测试系统，执行示波器、光谱分析仪、瞬态记录器等仪器上的测量，也可构成工业生产过程监控系统。它的主要应用场合为：

- 无线通讯 科研
- 雷达/声纳
- 超声、声纳检测
- 高瞬态信号采集、冲击测试

### 2.2 产品性能

- ◆ 符合 PXI 规范 2.2 版
- ◆ 支持 5V 和 3.3V PCI 信号
- ◆ 支持 32 位/66MHz PCI 接口
- ◆ 双通道同步单端模拟输入
- ◆ 8 位 AD 转化精度
- ◆ 单通道最高采样频率 1GS/s
- ◆ 可编程输入范围±5V、±500mV
- ◆ 板载 2GB DDR3 内存可供数据存储
- ◆ 模拟输入带宽 200MHz
- ◆ 输入阻抗 50Ω
- ◆ 支持外部模拟量、数字量触发
- ◆ 支持多卡同步

### 2.3 产品规格

#### 模拟量输入

规格	值	
通道数	两个（同步采样）	
连接器	BNC	
输入阻抗	50Ω	
输入耦合	AC, DC, 软件可编程	
输入范围	±5V、±500mV	
输入保护	±10V	
偏移误差	±5V	±1LSB
	±500mV	±1LSB

### 时基：内部板载时钟（内部 VCXO）

规格	值	说明
采样频率范围	实时采样	由用于所有小于 1 GS/s 频率的 n 抽取划分 1TIS 是实时采样
	1S/s 到 1 GS/s	
时基精度	无锁相参考时钟	参考时钟精度为 25 ppm，在大部分 PXI 机箱中适应所有温度
	1 GHz $\pm$ 30 ppm 外部校准温度 $\pm$ 3° C 以内	
时基偏移	无锁相参考时钟	-
	$\pm$ 7 ppm/° C	
采样时钟延迟范围	$\pm$ 1 采样时钟周期	-
采样时钟延迟/调整分辨率	$\leq$ 5 ps	-

### 时基：外部采样时钟

规格	值	说明
来源	CLK_IN（面板 SMB 连接器）	—
频率范围	500 MHz 到 1 GHz	由可用的 $1 \leq n \leq 4,294,967,296$ n 抽取划分。
输入电压范围	正弦波：2Vpk-pk 到 3 Vpk-pk	—
输入阻抗	50 $\Omega$	—
耦合方式	AC	—
工作周期差	45% 到 55%	—

### 锁相(PLL) 参考时钟

规格	值
来源	板载 10M 时钟 (TCXO)、PXI_CLK10M (PXI 背板连接器)、CLK_IN (SMB 连接器)
频率	PXI 背板输出参考时钟及 CLK_IN 输入时钟频率应为：10 MHz。 PLL 参考时钟频率必须精确到 $\pm$ 50 ppm。
输入电平	TTL 信号
工作周期公差	45% 到 55%

### 板卡功耗

规格	典型值
+3.3 VDC	820mA
+5 VDC	550mA
+12 VDC	720mA
-12VDC	70mA
总功率	14.94 W

### 3 机械特性

本章主要介绍 PXI8530 (1GSPS 2 通道高速数据采集卡) 相关的机械特性, 主要包括板卡尺寸信息, 为用户在使用 PXI8530 过程中提供相关机械特性的参考。

#### 3.1 板卡尺寸

PXI8530 使用与 CompactPCI 相同的高密度、屏蔽型、针孔式连接器, 连接器引脚间距为 2mm, 符合 IEC1076 国际标准。CompactPCI 规范(PICMG 2.0 R3.0)中定义的有关 3U 模块的所有机械规范均适用于 PXI8530, 外形图如图 3.1 所示。

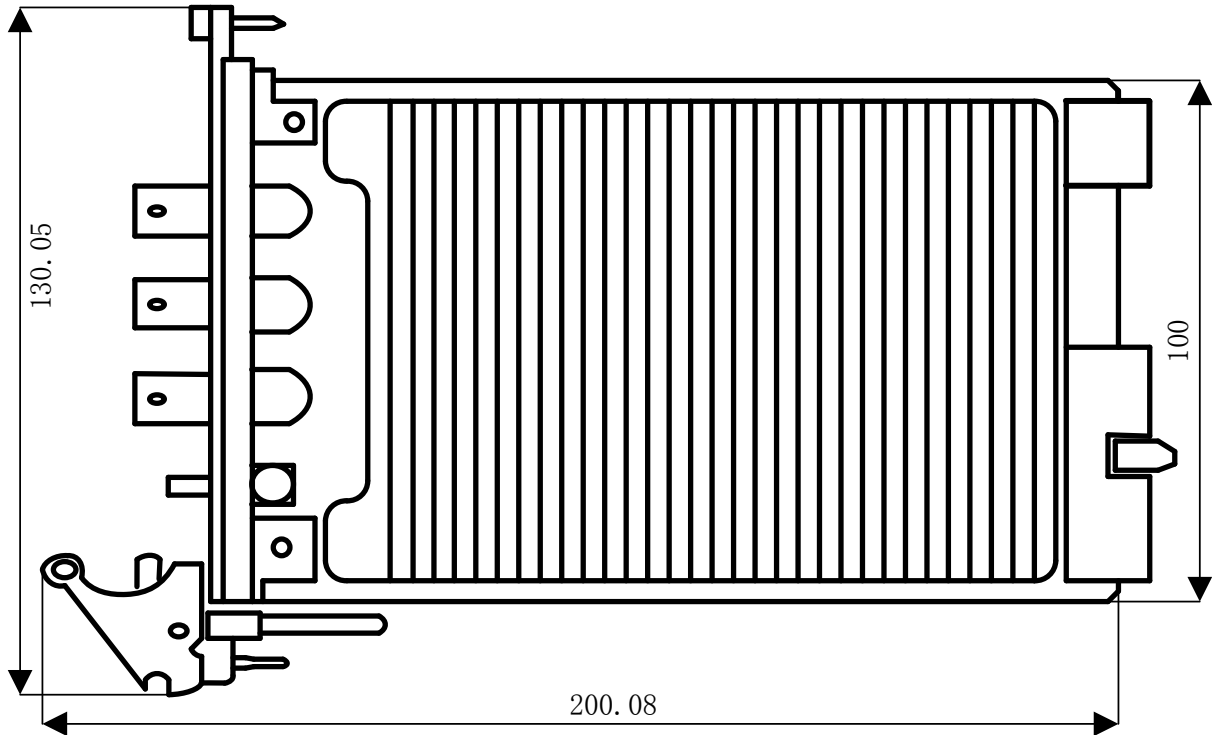


图 3.1 PXI8530 板卡尺寸图



## 4 接口定义

本章主要介绍 PXI8530（1GSPS 2 通道高速数据采集卡）的相关接口定义，为用户在使用过程中连接 PXI8530 与其它设备提供参考。

### 4.1 前面板接口

PXI8530 板卡前面板上除了板卡所必需的机械固定件之外，还包括 1 个时钟输入接口、1 个触发输入接口和 2 个输入信号接口。PXI8530 的前面板接口示意图如图 4.1 所示。

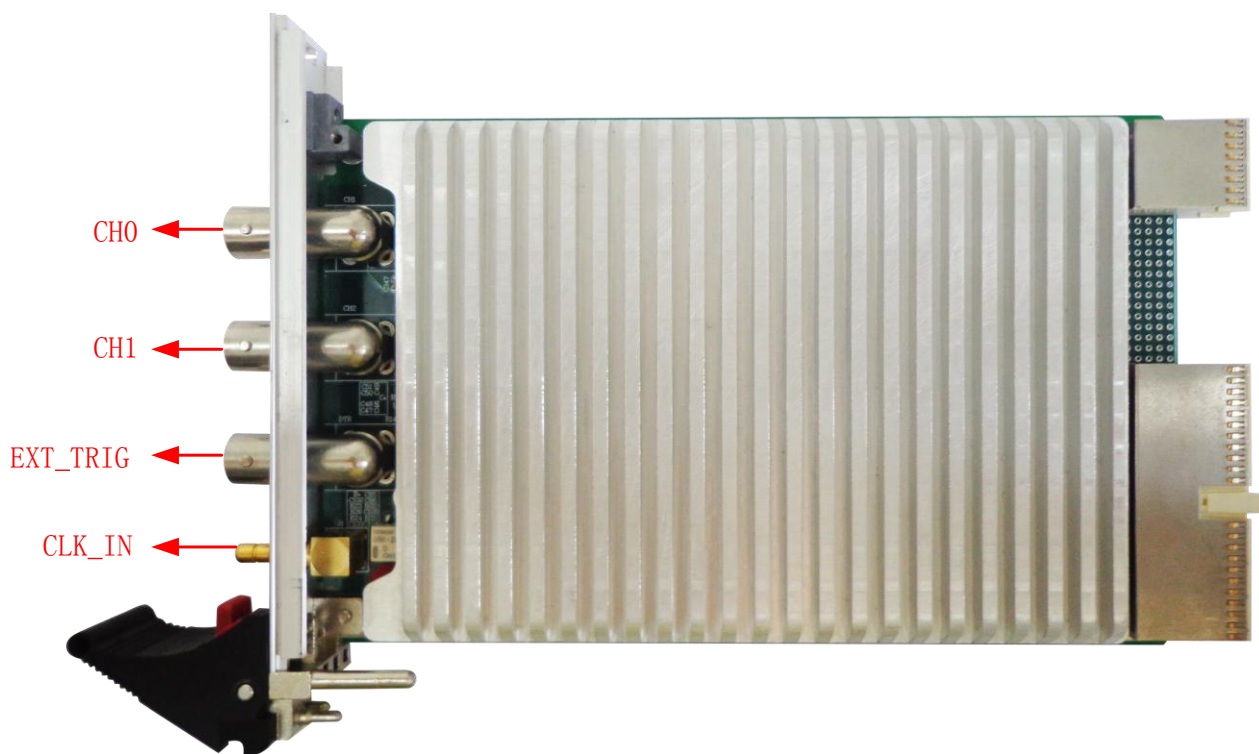


图 4.1 PXI8530 前面板示意图

其中，各端口说明如下：

- CH0: 通道 0 模拟信号输入接口（BNC 连接器母插头）
- CH1: 通道 1 模拟信号输入接口（BNC 连接器母插头）
- TRIG: 外部数字触发输入接口（BNC 连接器母插头）
- CLK\_IN: 外部时钟或外部 10M 时钟输入接口（SMB 连接器公插头）

## 5 工作原理

本章主要介绍 PXI8530 (1GSPS 2 通道高速数据采集卡) 的相关工作特性, 主要包括模拟输入、触发、时钟、同步等, 为用户在使用 PXI8530 过程中提供相关电气特性的参考。

### 5.1 系统设计框图

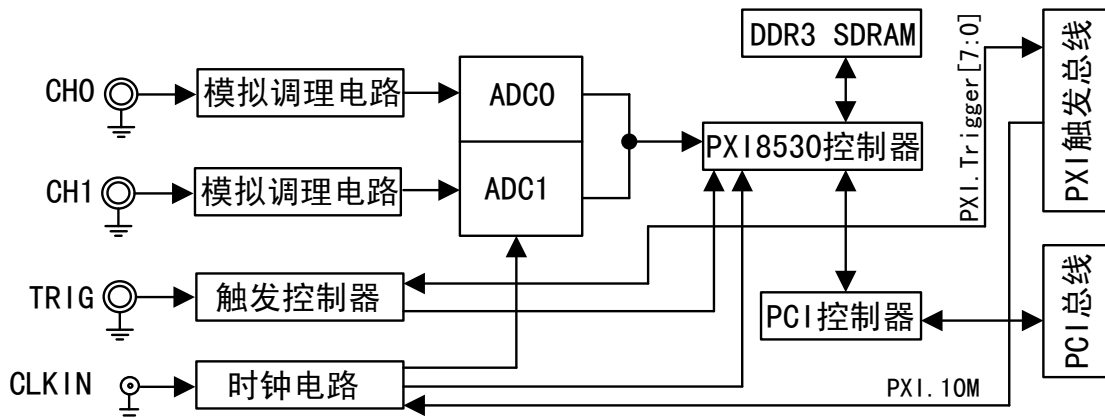


图 5.1 PXI8530 基本框图

PXI8530 基本框图如图 5.1 所示, 该系统主要由 FPGA 控制模块、PCI 控制器、时钟电路、ADC 数模转换模块、电源模块、模拟调理电路、DDR3 SDRAM 存储模块等部分组成。

### 5.2 模拟输入通道

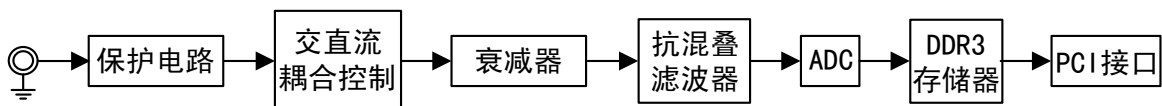


图 5.2 模拟输入通道框图

PXI8530 的模拟输入部分提供 2 路采集通道, 可实现对 2 路单端信号的同步采集。通道输入前端采用衰减器进行模拟输入信号与标定信号间的切换, 信号经程控放大至低通滤波, 模数转换模块提供 8bit 分辨率、最高 1GSPS 的采样速率, 输入量程:  $\pm 5V$ 、 $\pm 500mV$ , 可通过软件设置。

#### 1)、AI 输入接口

PXI8530 提供 2 路模拟输入通道, 对应前面板的 2 个 BNC 接口: CH0、CH1。用户可以搭配 SMB-BNC 或 BNC-BNC 电缆实现相关模拟输入信号的接入。

#### 2)、衰减网络

PXI8530 模拟输入通道中的衰减网络用来调节输入信号的量程范围, 通过在软件中设置衰减放大器的增益来改变量程范围, 输入量程 2 档可调。

#### 3)、放大电路

PXI8530 模拟输入通道中的放大电路将单端模拟信号转换为 ADC 可以接收的差分模拟信号, 信号经过放大电路后, 以差分信号的形式进入 ADC。

#### 4)、模数转换

模数转换模块将输入的模拟电压信号转换为数字信号，PXI8530 选用 8 位 ADC，可实现每通道最高 1GSPS 的采样速率。

#### 5)、AI 缓存

PXI8530 板载 2GB 大容量缓存，每通道可存储 1GB 采样点，确保在模拟输入信号采集期间的数据不会丢失，用户可以通过 DMA 方式访问板载存储器，快速处理采集数据。

#### 6)、模拟触发

PXI8530 支持模拟触发功能，用户可参见第 5.4 触发章节以获取更多内容。

### 5.2.1 输入范围

AI 的输入范围是指在保证 ADC 输出精度的前提下，模拟输入通道所允许输入的电压范围。PXI8530 模拟输入通道的程控放大模块会根据输入信号的范围对信号进行适当的衰减，用户可以单独设置任一模拟输入通道的增益。模拟输入通道的信号输入范围决定了该模拟输入通道的最小分辨率。用户应选择与待测信号预期输入范围相匹配的量程。PXI8530 的模拟输入量程共分为 2 档，分别为： $\pm 5V$ 、 $\pm 500mV$ ，以适应不同大小的模拟输入信号。

**注意：禁止连接超出最大输入保护电压范围的信号，若将超出最大模拟输入保护电压范围的信号连接至 PXI8530 会造成数据采集失真及设备损坏，由此造成的设备损坏本公司不承担任何责任。**

### 5.2.2 信号接入考虑

在测量现场连接待测信号源与设备时，由于环境噪声的存在，如果操作方式不当会影响设备的测量精度。用户在将待测信号接入设备时，建议按照下述方式操作，以确保设备的测量精度。

1)、在电磁噪声较强的场合，选用双绞屏蔽电缆连接输入信号与设备，并将屏蔽端通过单点连接的方式连接至信号源参考地。

2)、路由信号至设备时，尽量使连接电缆远离噪声源。对于 PXI 系统而言，显示器的噪声较大，用户在连接电缆时应尽可能远离显示器。

3)、应将设备信号电缆尽可能远离大电流或高电压的传输线，或将该传输线与设备信号电缆垂直放置，避免并行放置。

4)、路由信号至设备时，禁止将连接电缆穿过含有其它电源线的导管。

5)、在比如变压器、焊接设备、电动机等磁场干扰较强的设备附近，需要将信号电缆穿过特定金属管道，以屏蔽存在的磁场干扰。

### 5.3 A/D 采样速率和时钟控制

PXI8530 支持 4 种时钟源配置：

- 1)、板载 OSC10M 基准时钟源（内时钟）；
- 2)、外部 CLK\_IN\_10M 基准时钟源；
- 3)、PXI\_10M 基准时钟源；
- 4)、外部时钟 CLK\_IN（500MHz 到 1 GHz）；

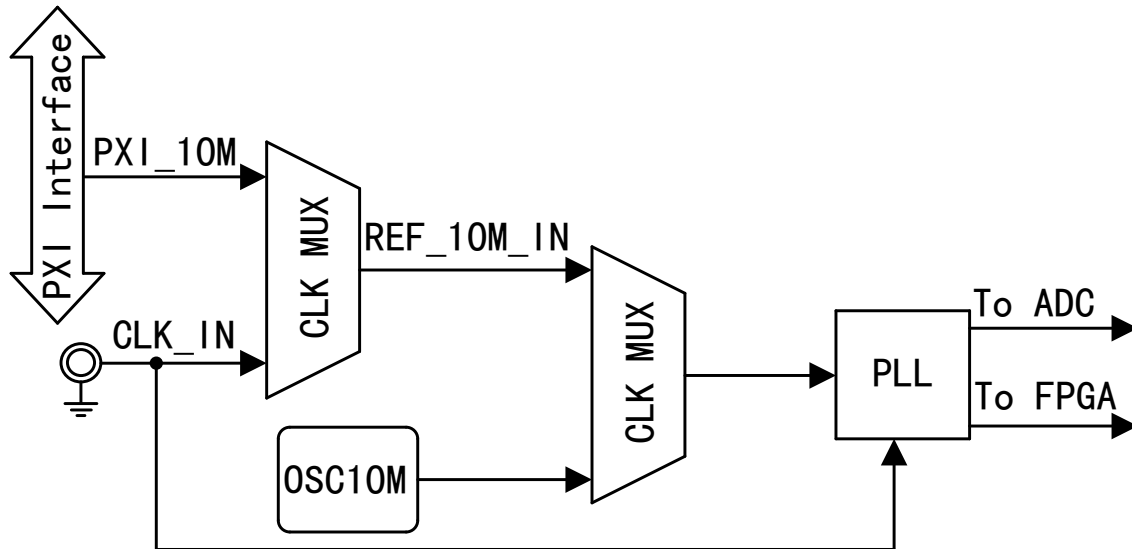


图 5.3 PXI8530 时钟控制框图

板载 10M 基准时钟源、外部 10M 基准时钟源、PXI 背板 10M 基准时钟源任一时钟源被选择后，所选 10M 基准时钟源接入 PLL 后被倍频为 1GHz 时钟，外时钟直接接入（不倍频）；用户可以设置一个 32 位的计数器对 1GHz 时钟进行分频，以得到所需要的 ADC 采样时钟。

$$\text{ADC 采样速率} = 1\text{GHz (外部时钟)} / \text{计数器分频值}$$

$$\text{计数器分频值} = 1 \sim 2^{32}$$

#### 5.3.1 板载 OSC10M 基准时钟源（内时钟）

该时钟源模式时，用户不需要外接任何时钟，只需要在软件界面时钟源选择内时钟即可，硬件会自动切换到 OSC10M 时钟上，用户根据软件设置适合的采样时钟频率即可。

$$\text{ADC 采样速率} = 1\text{GHz (外部时钟)} / \text{计数器分频值}$$

#### 5.3.2 外部 CLK\_IN\_10M 基准时钟源

该时钟源模式时，用户需要通过 CLK\_IN 端子加入 10MHz TTL 电平的方波，在软件界面时钟源选择外部 10M 时钟，其它操作与内时钟相同。

#### 5.3.3 PXI\_10M 基准时钟源

用户所使用的工控机箱提供背板 10M 时钟功能时，才可使用该时钟源模式；该时钟源模式，用户不需要外接任何时钟，只需要在软件界面时钟源选择背板 10M 时钟即可，硬件会自动切换到 PXI\_10M 时钟上，其它操作与内时钟相同。

#### 5.3.4 外部时钟 CLK\_IN（500MHz 到 1GHz）

该时钟源模式时，用户需要通过 CLK\_IN 端子加入（500 MHz 到 1 GHz）幅值为 2V<sub>pk-pk</sub> 到 3 V<sub>pk-pk</sub> 的正弦波，在软件界面时钟源选择外部时钟，其他操作与内时钟相同。

$$\text{ADC 采样速率} = \text{外部时钟频率} / \text{计数器分频值}$$

## 5.4 触发

通过触发事件可以开始或停止当前的采集任务。用户在配置触发时，需要确定产生该触发的条件及该触发事件所引起的动作。PXI8530 支持内部软件触发、外部数字触发、外部模拟触发和 PXI\_TRIG 触发，用户可以通过软件配置触发源。

### 5.4.1 软件触发

选择软件触发源时，用户不需要连接任何外部触发信号，由软件自动产生触发信号。

### 5.4.2 外部模拟触发

选择外部模拟触发源时，用户可以选择 CH0 或 CH1 作为模拟触发信号的输入端口，通过软件设置触发电平，触发电平精度由 8 位 AD 决定，触发电平的输入范围由采集量程决定（如表 5.1）；也可以通过软件设置出触发事件的触发状态。触发类型可选为边沿触发或脉宽触发；边沿触发有上升沿触发、下降沿触发和上下边沿触发三种模式可选；脉宽触发有大于设定值、小于设定值、等于设定值和不等设定值四种模式可选。

表 5.1: 触发电平 DA 输出数据格式

DA原始码(十六进制)	触发电平(±5V量程)	触发电平(±500mV量程)
0xFF	4.96V	496mV
0xFE	4.92V	492mV
0x81	0.04V	4mV
0x80	0	0
0x7F	-0.04V	4mV
0x01	-4.92V	492mV
0x00	-4.96V	496mV

1) 选择边沿触发时，当所加模拟触发信号与软件设置相匹配时，触发事件发生。

上升沿触发：当模拟触发信号的电压值从小于设置触发电平值变化到大于设置触发电平值时，触发事件发生。

下降沿触发：当模拟触发信号的电压值从大于设置触发电平值变化到小于设置触发电平值时，触发事件发生。

上下沿触发：当上升、下降任一种情况产生，触发事件发生。

2) 选择脉宽触发时，可以在触发脉宽设置栏设置脉宽大小，单位为 ns；可选择脉宽触发极性为正脉宽或负脉宽。正脉宽为所加模拟触发信号大于设定触发电平的时间，负脉宽为所加模拟触发信号小于设定触发电平的时间，如下图所示。

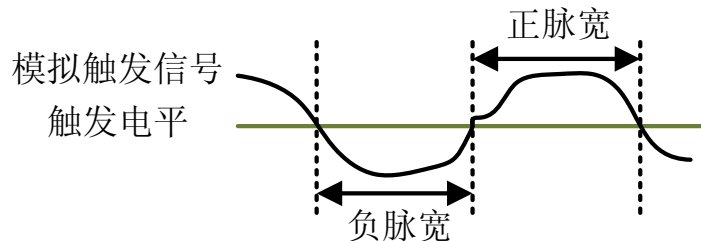


图 5.4 脉宽框图

当脉宽极性选择为正脉宽时：

大于设定值：当正脉宽的持续时间大于脉宽设置值时，触发事件发生

小于设定值：当正脉宽的持续时间小于脉宽设置值时，触发事件发生

等于设定值：当正脉宽的持续时间等于脉宽设置值时，触发事件发生

不等于设定值：当正脉宽的持续时间不等于脉宽设置值时，触发事件发生

当脉宽极性选为负脉宽时，工作原理同正脉宽相似，在此不再陈述。

### 5.4.3 外部数字触发

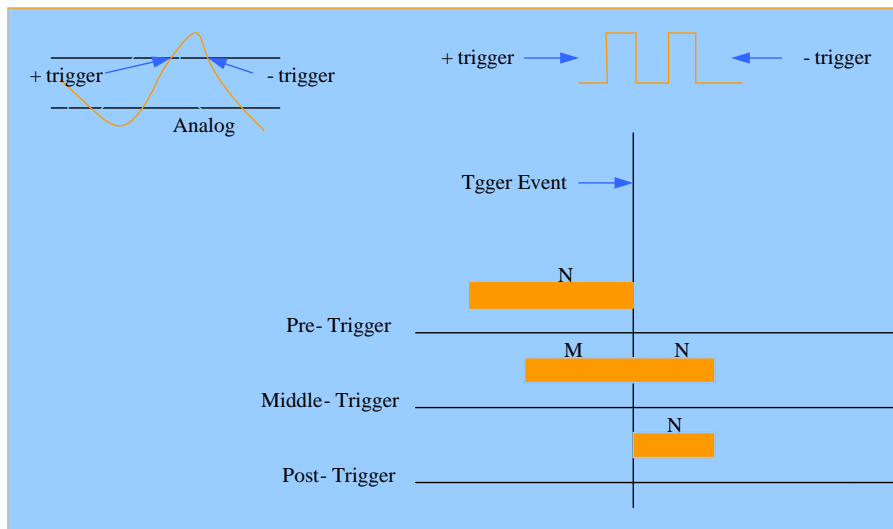
选择外部数字触发源时，需要通过 TRIG BNC 接头接入标准 TTL 数字信号，其它设置和触发条件与外部模拟触发相同；当所加 TTL 数字信号与软件设置相匹配时，触发事件发生。

### 5.4.4 PXI\_TRIG 触发

选择 PXI\_TRIG 触发源时，板卡接收从 TRIG 线上传来的标准 TTL 数字信号，当所加 TTL 数字信号的上升沿和下降沿与软件设置相匹配时，触发事件发生。

## 5.5 触发模式

PXI8530 有三种触发源，当外接信号满足软件所设条件时，触发事件发生；当触发事件发生后，有 4 种触发工作模式（中间触发、后触发、预触发、硬件延时触发），通过设置 M、N 来获取触发事件发生时不同时间的数据和采集数据的多少。



注：由于 DDR3 SDRAM 内存数据宽度的限制，M、N 只能设定为 32 的整数倍，M+N 最大可设置 1GB。

### 5.5.1 中间触发

使用中间触发可采集触发事件之前的 M 个数据和触发事件之后的 N 个数据。

使用中间触发应置硬件参数 `ADPara.TriggerMode = PXI8530_TRIGMODE_MIDL`。

如果触发事件发生在采集完规定量数据 M 之前，则触发事件将被忽略；只有采集完 M 个数据之后，触发事件才有效。

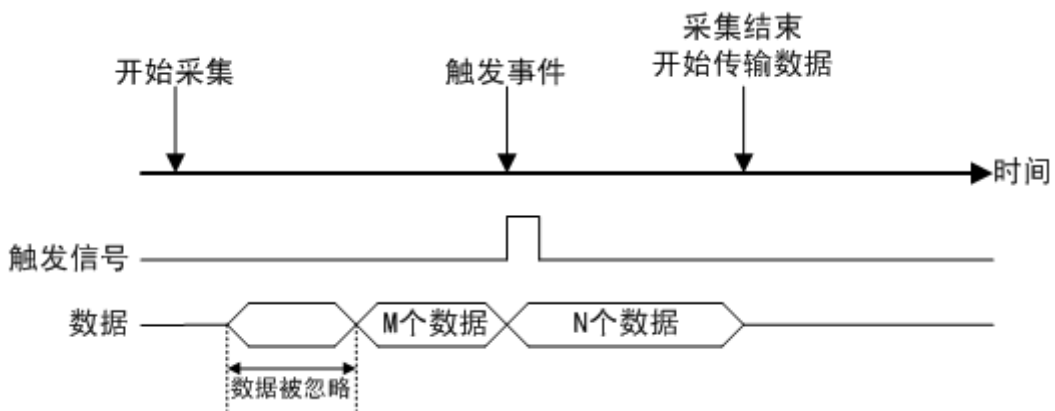


图 5.5 中间触发



### 5.5.2 后触发

使用后触发可采集触发事件之后的 N 个数据。

使用后触发应置硬件参数 `ADPara.TriggerMode = PXI8530_TRIGMODE_POST`

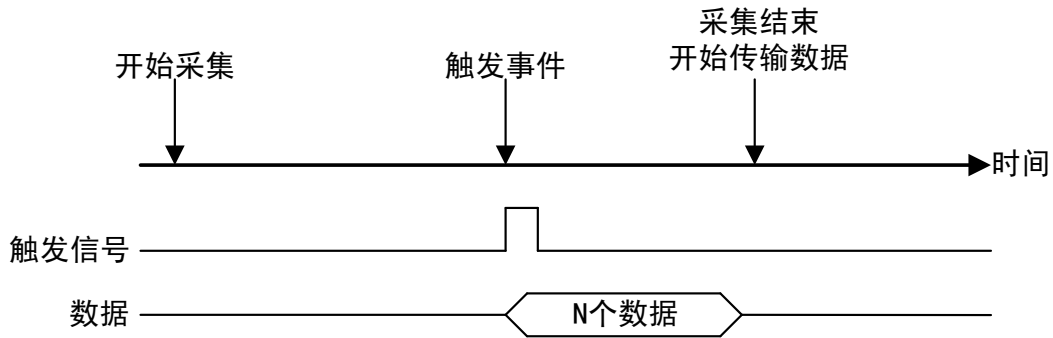


图 5.6 后触发

### 5.5.3 预触发

使用预触发可采集触发事件之前的N个数据。

使用预触发应置硬件参数 `ADPara.TriggerMode = PXI8530_TRIGMODE_PRE`。

如果触发事件发生在采集完规定量的数据N之后，系统只保存触发事件之前的N个数据，如下图所示。

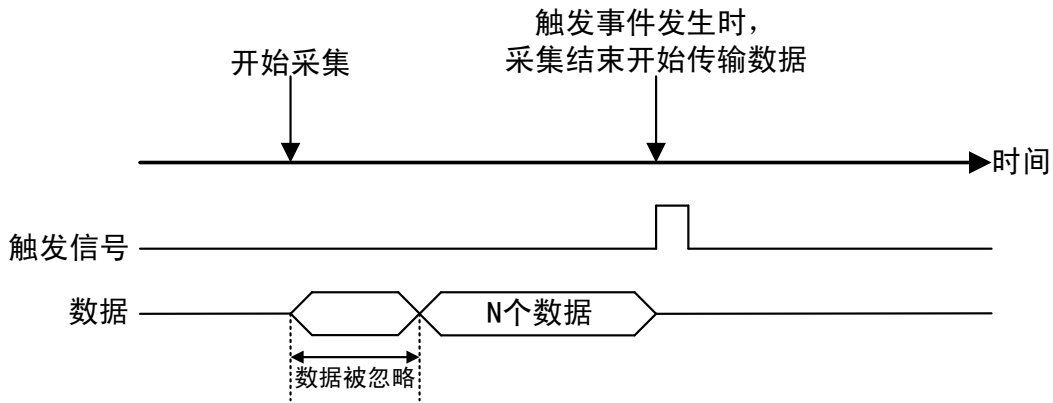


图 5.7 预触发

如果触发事件发生在采集完规定量的数据 N 之前，系统将忽略触发信号；只有采集完 N 个数据之后，触发事件才有效。如下图所示。

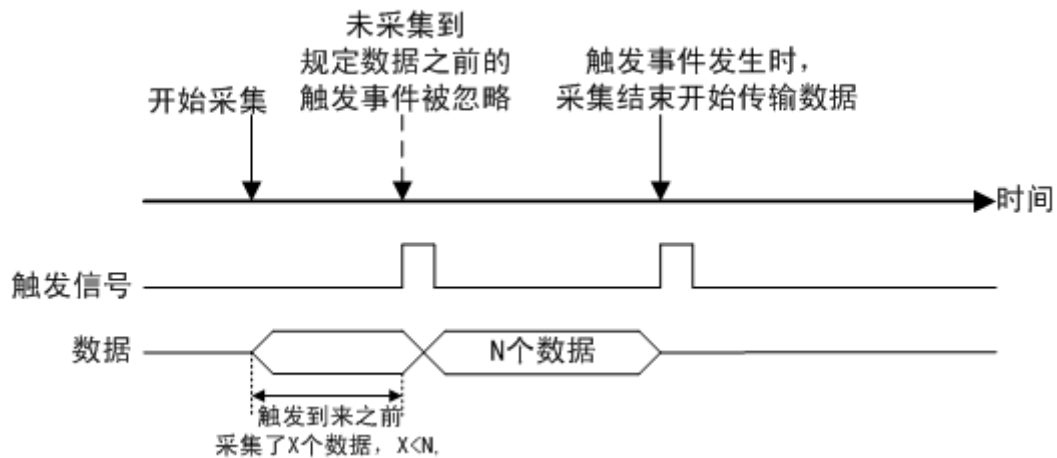


图 5.8 预触发--采集数据小于 N

### 5.5.4 硬件延时触发

硬件延时触发可采集触发事件发生后延时  $M$  个数据之后的  $N$  个数据。

使用硬件延时触发应置硬件参数 `ADPara.TriggerMode = PXI8530_TRIGMODE_DELAY`。

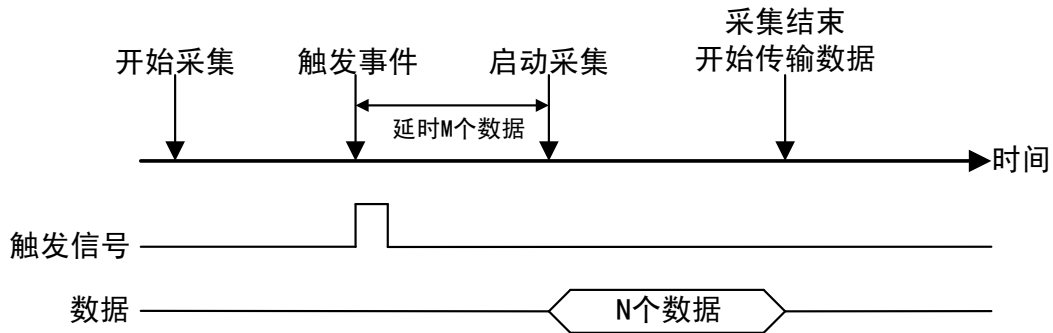


图 5.9 硬件延时触发

### 5.5.5 重复触发

在后触发和硬件延时触发模式下，可以使用重复触发功能；如重复触发次数设置为  $X$ ，在接下来的  $X$  次触发事件发生时，每次采集的  $N$  个数据均被缓存在板上内存里，当  $X$  次触发事件结束后，存储在内存的  $N * X$  个数据被一次读出。（ $N * X$  不能大于单个通道的最大存储深度 1GB）。

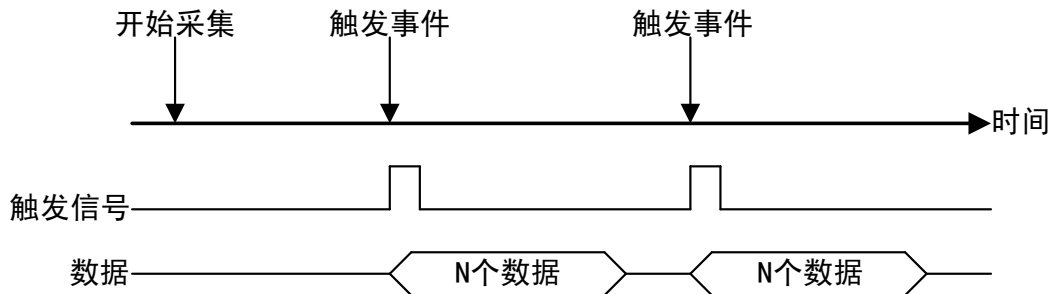


图 5.10 重复触发



### 5.6 多卡同步

PXI\_8530多卡同步可采用主从卡级联方式来实现，使用该方案时，主卡和从卡需要选择共同的时钟源，如外部10M时钟源和背板10M时钟源，主卡可选择软件触发、ATR触发和DTR触发，从卡选择Trigger触发，主卡和从卡在时钟输入输出选项中选择同一个Trigger信号连接，主卡和从卡使用相同采样频率，待主卡、从卡按相应的设置被初始化完成后，先启动所有从卡，由于主卡还没有被启动，所以没有TRIG触发信号，所有从卡进入等待状态，直到主卡被启动且触发的同时所有的从卡被触发，即实现了多卡同步触发采集功能。

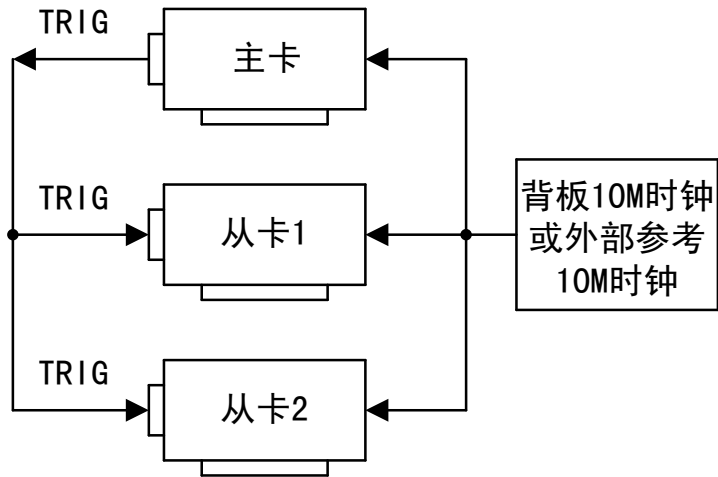


图 5.11 主从卡级联

## 6 码值换算、数据存储

由于 PXI8530 的最大数据传输速率(1GS/s \* 2CH \* 1Bytes/CH)高于 PCI-Bus 的传输速率(32bit/33MHz), 因此采集到的数据输出到计算机时需要先缓存到板上的 SDRAM, 所以每次采集数据的最大数量就受到 SDRAM 容量的限制; PXI8530 配置的 SDRAM 容量为 2GB, 每通道最大采集数据为 1GB。一旦数据缓存进 SDRAM, 数据就会通过 DMA 方式传输到计算机。

### 6.1 AD 模拟量输入数据格式及码值换算

表 6.1: AD 模拟量输入数据格式

输入	AD原始码(二进制)	AD原始码(十六进制)	AD原始的码(十进制)
正满度	1111 1111	0xFF	255
正满度-1LSB	1111 1110	0xFE	254
中间值+1LSB	1000 0001	0x81	129
中间值	1000 0000	0x80	128
中间值-1LSB	0111 1111	0x7F	127
负满度+1LSB	0000 0001	0x01	1
负满度	0000 0000	0x00	0

注明: PXI8530 输入量程为  $\pm 5V$ 、 $\pm 0.5V$ , 为双极性输入(输入信号允许在正负端范围变化)。双极性量程的转换关系公式为:

$$\pm 5V \text{ 量程时: Volt} = (10000.00/256) * (ADBuffer[0] \& 0xFF) - 5000.00mV;$$

$$\pm 0.5V \text{ 量程时: Volt} = (1000.00/256) * (ADBuffer[0] \& 0xFF) - 500.00mV;$$

### 6.2 AD 数据存储

本设备两个通道同时工作, 每个 8Bit 采样数据点均由 1 个字节构成, 即第一个采样点由第一个字节构成, 第二个采样点由第二个字节构成, 其他采样点依此类推。

同步采集时每个通道的采样数据相互独立位于 RAM 的相应段中, 在采样时序上也相互独立, 每个通道数据之间没有相位差。

表 6.2: AD 数据存储

规格	值	说明
板载内存尺寸	2GB DDR3 SDRAM(1 GS/通道)	只限于 PXI8530
最小记录长度	64 个样点	—
预触发采样数量	0 到满记录长度	—
后触发采样数量	0 到满记录长度	—
位于板载内存中的每条记录	(记录长度 $\times$ 1 字节/样点 $\times$ 通道数) 四舍五入至下一个 64 字节的倍数	

## ■ 7 产品保修

### 7.1 保修

产品自出厂之日起，两年内用户凡遵守运输、贮存和使用规则，而质量低于产品标准者公司免费修理。

### 7.2 技术支持与服务

如果您认为您的产品出现故障，请遵循以下步骤：

- 1)、描述问题现象。
- 2)、收集所遇问题的信息。

如：硬件版本号、软件安装包版本号、用户手册版本号、物理连接、软件界面设置、操作系统、电脑屏幕上不正常信息、其他信息等。

硬件版本号：板卡上的版本号，如 V6.00。

软件安装包版本号：安装软件时出现的版本号或在开始菜单中阿尔泰测控演示系统中查询。

用户手册版本号：在用户手册中每页右上角查找，如 V6.00.05

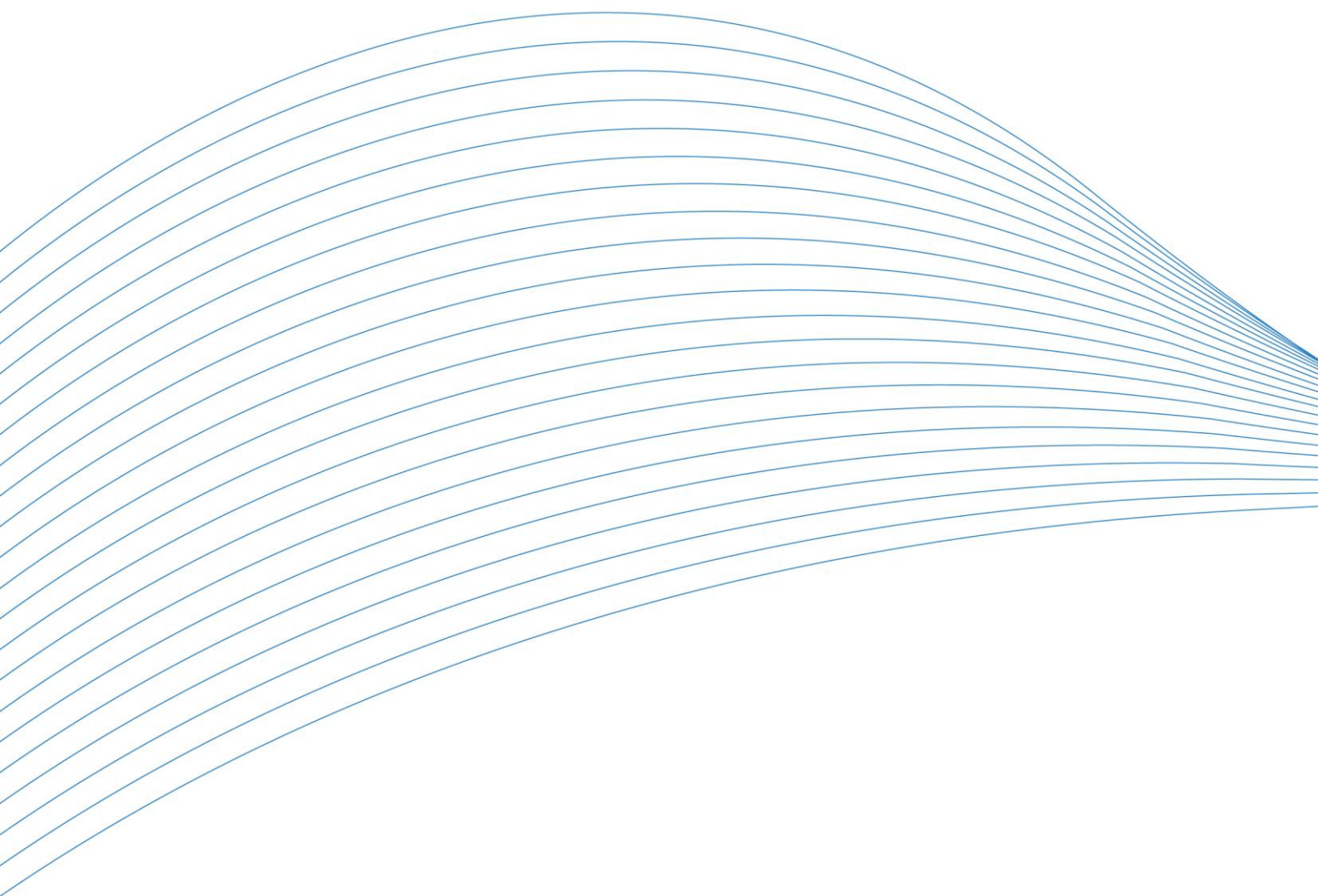
- 3)、打电话给您的供货商，描述故障问题。
- 4)、如果您的产品被诊断为发生故障，我们会尽快为您解决。

### 7.3 返修注意事项

在公司售出的产品包装中，用户将会找到该产品和这本说明书，同时还有产品质保卡。产品质保卡请用户务必妥善保管，当该产品出现问题需要维修时，请用户将产品质保卡、用户问题描述单同产品一起寄回本公司，以便我们尽快的帮您解决问题。

## 8 修改历史

修改时间	版本号	修改内容
2015.5.5	V6.02.00	第一版
2015.5.28	V6.02.01	1、完善第 3 章、第 4 章图形和第 5 章 功能框图， 2、第 5.4.2 章节增加脉宽触发 3、增加第 5.5.5 章节重复触发



北京阿尔泰科技发展有限公司

服务热线：400-860-3335

邮编：100086

传真：010-62901157