

# PCI8814同步采集卡

## 产品使用手册

北京阿尔泰科技发展有限公司

V6.00.02

## ■ 关于本手册

本手册为阿尔泰科技推出的 PCI8814 同步采集卡的用户手册，其中包括产品功能概述、电气特性、AD 功能的使用方法、产品应用注意事项、校准及保修等。

文档版本：V6.00.02

## 目 录

■ 关于本手册.....	1
■ 1 功能概述.....	3
1.1 产品简介.....	3
1.2 性能描述.....	4
1.3 PCI8814 规格参数.....	4
1.4 主要元件功能说明.....	8
1.4.1 产品概述.....	8
1.4.2 物理 ID 拨码开关.....	8
1.4.3 触发信号端口.....	10
1.5 数据格式、排放顺序及换算关系.....	10
1.5.1 AD 模拟量输入数据格式及码值换算.....	10
■ 2 电气特性.....	11
2.1 模拟输入 AI.....	11
■ 3 AD 功能的使用方法.....	15
3.1 AD 触发功能的使用方法.....	15
3.1.1 触发源.....	15
3.1.2 AD 内触发功能.....	15
3.1.3 AD 外触发功能.....	16
3.2 AD 内时钟功能的使用方法.....	19
3.3 同步.....	19
■ 4 产品应用注意事项、校准及保修.....	21
4.1 产品安装核对表.....	21
4.2 安装指导.....	21
4.2.1 软件安装指导.....	21
4.2.2 硬件安装指导.....	21
4.3 AD 模拟量输入的校准.....	21
4.4 注意事项.....	21
4.5 保修.....	21

## 1 功能概述

信息社会的发展，在很大程度上取决于信息与信号处理技术的先进性。数字信号处理技术的出现改变了信息与信号处理技术的整个面貌，而数据采集作为数字信号处理的必不可少的前期工作在整个数字系统中起到关键性、乃至决定性的作用，其应用已经深入到信号处理的各个领域。实时信号处理、数字图像处理等领域对高速度、高精度数据采集卡的需求越来越大。ISA 总线由于其传输速度的限制而逐渐被淘汰。我公司推出的 PCI8814 同步采集卡综合了国内外众多同类产品的优点，以其使用的便捷、稳定的性能、极高的性价比，获得多家试用客户的一致好评，是一款真正具有可比性的产品，也是您理想的选择。

### 1.1 产品简介

PCI8814 是一款为测试音频和振动信号而设计的高精度数据采集卡，如图 1.1 所示。该板卡提供 8 路同步模拟输入通道，24bit 分辨率，单通道采样速率最高 105KSPS。每通道集成独立的 IEPE 激励源，可实现加速度传感器及麦克风等相关的信号调理。支持 AC/DC 两种耦合方式，每通道均可通过软件独立配置。板载 3 阶模拟抗混叠滤波器及数字抗混叠滤波器，可有效降低高频噪声并抑制频率混叠。PCI8814 具备灵活的通道配置，对于多通道的动态信号采集应用，可实现 PCI 机箱内多块 PCI8814 的同步采集，也可实现多机箱间 PCI8814 的同步采集，适用于诸如动态结构测试、音频/振动测试等高通道数的动态信号采集应用场合。

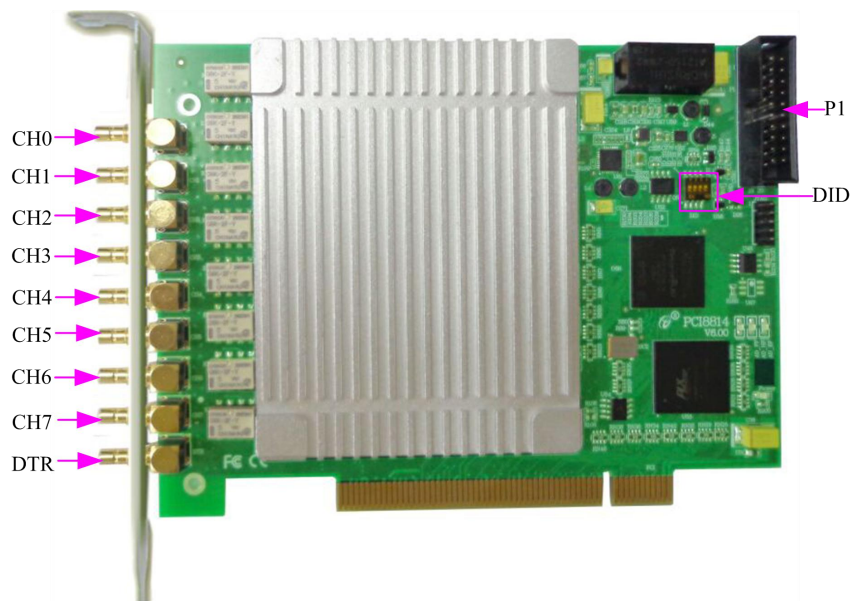


图 1.1 板卡外形图

## 1.2 性能描述

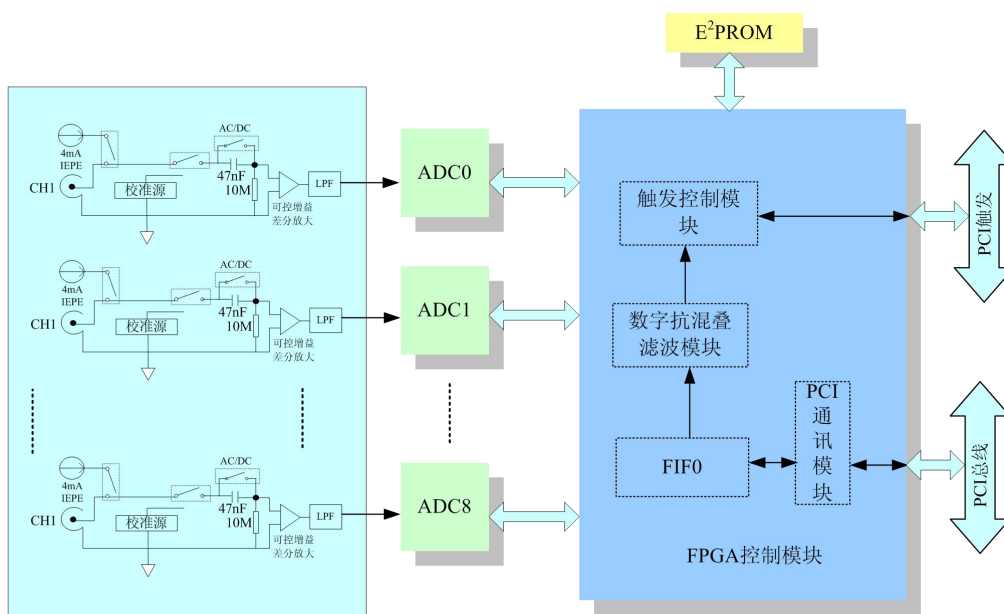


图 1.2 系统框图

PCI8814 的系统框图如图 1.2 所示，系统主要由前端模拟调理模块、ADC 模块、FPGA 模块及 PCI 通信模块组成。

前端模拟调理模块主要实现模拟输入信号在进入 AD 之前相关的调理功能，PCI8814 提供每通道独立的 4mA IEPE 激励源，可用于加速度传感器及麦克风的激励，支持 AC/DC 耦合方式选择，用户可根据测量对象选择不同的耦合方式，当选择 IEPE 激励后，不管通道配置为 AC 还是 DC，都会自动切换到 AC 耦合方式。板载内部校准源用于板卡通道的自校准。每个模拟通道都包含一个-3dB 截止频率为 40KHz 的 3 阶低通模拟滤波器，且板载可跟随采样频率的数字抗混叠滤波器，能有效过滤高频噪声干扰及减小频谱混叠。

## 1.3 PCI8814 规格参数

本章主要介绍 PCI8814（8 通道动态信号采集卡）相关的规格参数、背景技术，为用户在使用 PCI8814 过程中提供相关参考。

### 概述

产品型号	: PCI8814
产品系列	: 动态信号采集卡
总线类型	: PCI
PCI 总线类型	: 可兼容 PCI 混合总线
操作系统	: Windows, LabVIEW RT
是否具备 2 槽功能	: 否
模块宽度	: 3U
测量类型	: 加速度, 电压
信号调理	: 抗混叠滤波器, 电流激励

## 输入特性

输入量程	: ±10V
同步采样通道数	: 8 (说明: 软件可选, 通过设置采样通道选择阵列)
输入端配置方式	: 单端
输入耦合方式	: 直流/交流
AC 耦合时截止频率	: 0.339Hz
ADC 分辨率	: 24bit
ADC 类型	: $\Delta$ - $\Sigma$
采样率范围	: 100S/s~105kS/s
采样率分辨率	: $\leq 1\mu$ S/s
FIFO 缓冲区大小	: 8K 采样点
数据转输方式	: 非空、半满和 DMA 方式
存储器深度	: 8K 字 (点) FIFO 存储器
存储器标志	: 满、非空、半满
时钟源选项	: 板内时钟、PCI 背板时钟
触发模式	: 软件内部触发和硬件外触发 (简称后触发)
触发类型	: 边沿触发和电平触发
触发方向	: 负向触发、正向触发、正负向触发
触发源	: DTR、ATR、PCI 总线上的 TRIG0~7、STAR 触发源
触发源 DTR 输入范围	: 标准 TTL 电平
触发源 ATR 输入范围	: ±10V, AI0~AI7 可选择
板卡时钟振荡器	: 40MHz
PCI 背板时钟	: 10MHz
校准功能	: 自动校准
IEPE 功能	: 每通道可单独配置(选择 IEPE 时通道自动切换为 AC 耦合)

## 最高工作电压

输入	电压范围
直流耦合	±15V
交流耦合	±15V
注: 电压对机壳接地	

## 过压保护

输入	电压范围
直流耦合	+10V
交流耦合	+13V
注: 电压对机壳接地(交流耦合允许有一定范围的共模电压)	

板卡功耗

供电电压	典型值(mA)	最大值(mA)
+12 VDC	430	450
-12 VDC	80	100
+5 VDC	190	200
+3.3 VDC	40	60

注：8 个通道全部使能，每通道 105Ks/S 采样率采集

通道-3dB 带宽

耦合 抗混叠	DC 耦合	AC 耦合
抗混叠滤波关闭	0 ~ 40 KHz	0.339 Hz ~ 40 KHz
抗混叠滤波开启	0 ~ 0.35 Fs	0.339 Hz ~ 0.35 Fs

注：阻抗 $\leq 50\Omega$  -1dBFS 正弦波

总谐波失真(THD)

增益	THD(dBc)	
	fs=52.5ks/s f <sub>in</sub> =20Hz~20KHz	fs=105ks/s f <sub>in</sub> =20Hz~92.2KHz
0	-90	-90

注：输入振幅是-1dBFS, 1KHz 正弦波

通道间幅度不匹配 (单位: dB)

耦合 抗混叠	DC 耦合 f <sub>m</sub> =1KHz	AC 耦合 f <sub>m</sub> =1KHz
抗混叠滤波关闭	0.01dB	0.01dB
抗混叠滤波开启	0.01dB	0.01dB

注：输入振幅是-1dBFS, 1KHz 正弦波

串扰(:dB)

量程	相邻通道的串扰	
	Fin = 1KHz	Fin = 30KHz
±10V	-120dB	-100dB

注：[1] 输入信号幅度为-1dBFS  
[2] 相邻通道输入端短接

### 动态范围(DR)

量程	动态范围(dB)
±10V	106
注：输入振幅是-1dBFS, 1KHz 正弦波	

### 无杂散动态范围(SFDR)

量程	动态范围(dB)
±10V	106
注：输入振幅是-1dBFS, 1KHz 正弦波	

### 信噪比(SNR)

量程	信噪比(dB)
±10V	80dB
注：输入振幅是-1dBFS, 1KHz 正弦波	

### 信纳比(SINAD)

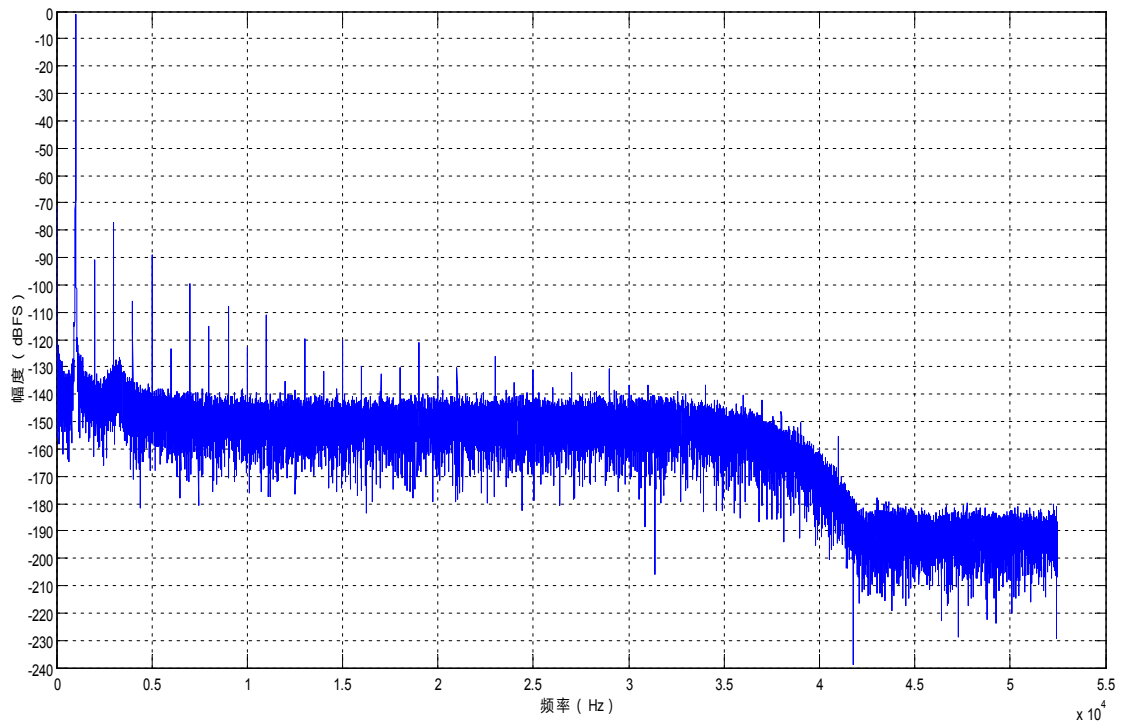
量程	信噪比(dB)
±10V	80dB
注：输入振幅是-1dBFS, 1KHz 正弦波	

### 空闲通道噪声均方根

量程	空闲通道噪声均方根 (RMS)		
	Min	Typ	Max
±10V	2.7uV	2.8uV	3.3uV
注：输入通道接地测试			



## 典型测量结果的频谱图



输入信号 1KHz, -1dBFS 正弦波, 65536 点 FFT

## 1.4 主要元件功能说明

### 1.4.1 产品概述

CH0 ~ CH7: AI 模拟通道信号输入接口

DTR: 数字触发输入

P1: 触发同步接口

AD\_EF: 非空指示灯

AD\_HF: 半满指示灯

AD\_FF: 溢出指示灯

Power: 电源状态指示灯

以上接口的连接方法请参考《[信号输入输出连接器及连接方法](#)》。

### 1.4.2 物理 ID 拨码开关

DID1: 设置物理ID号, 当PC机中安装多块PCI8814时, 可以用此拨码开关设置每一块板卡的物理ID号, 这样方便用户在硬件配置和软件编程过程中区分和访问板卡。下面均以二进制表示, 拨码开关拨向“ON”, 表示“1”, 拨向另一侧表示“0”。如图二中所示: 位置“ID3”为低位, “ID0”为高位, 图中黑色的位置表示开关的位置。(出厂测试软件通常使用逻辑ID号管理设备, 此时物理ID拨码开关无效。若您想在同一个系统中同时使用多个相同设备, 请尽可能使用物理ID。关于逻辑ID与物理ID的区别请参考软件说明书《PCI8814S》的《设备对象管理函数原型说明》章节中“Create Device”函数说明部分)。



图一 表示“1111”，则表示的物理ID号为15



图二 表示“0111”，则代表的物理ID号为7



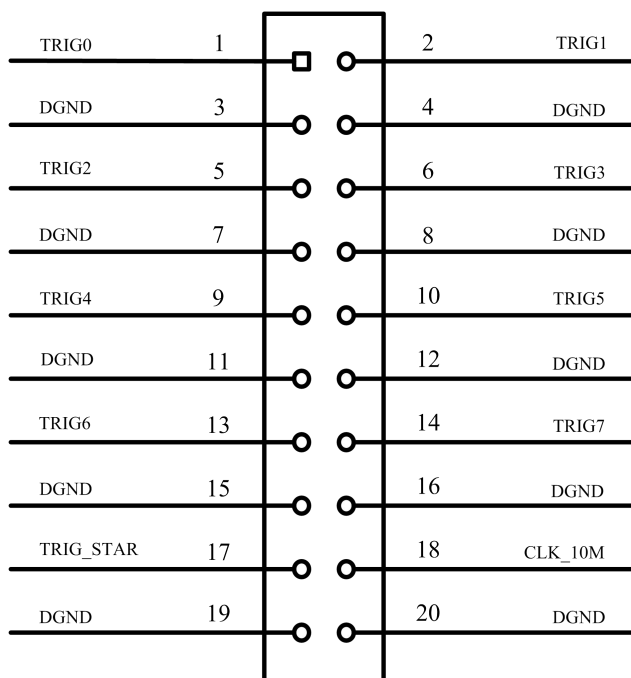
图三 表示“0101”，则代表的物理ID号为5

下面以表格形式说明物理ID号的设置：

ID3	ID2	ID1	ID0	物理ID (Hex)	物理ID (Dec)
OFF (0)	OFF (0)	OFF (0)	OFF (0)	0	0
OFF (0)	OFF (0)	OFF (0)	ON (1)	1	1
...	...	...	...	...	...
ON (1)	ON (1)	ON (1)	ON (1)	F	15

### 1.4.3 触发信号端口

关于 20 芯插头 P1 的管脚定义（图片形式）



关于20芯插头P1的管脚定义(表格形式)

管脚信号名称	管脚特性	管脚功能定义
TRG0~TRG7	Input/Output	同步触发信号
DGND	GND	数字地
CLK_10M	Input	外时钟10M输入
TRIG_STAR	Input	星型触发

## 1.5 数据格式、排放顺序及换算关系

### 1.5.1 AD 模拟量输入数据格式及码值换算

AD双极性模拟量输入的数据格式（采用原码方式），如下表所示：

输入电压值	AD原始码(二进制)	AD原始码(十六进制)	AD原始码(十进制)
正满度	1111 1111 1111 1111 1111 1111	FFFFFF	16777215
正满度-1LSB	1111 1111 1111 1111 1111 1110	FFFFFE	16777214
中间值+1LSB	1000 0000 0000 0000 0000 0001	800001	8388609
中间值（零点）	1000 0000 0000 0000 0000 0000	800000	8388608
中间值-1LSB	0111 1111 1111 1111 1111 1111	7FFFFF	8388607
负满度+1LSB	0000 0000 0000 0000 0000 0001	000001	1
负满度	0000 0000 0000 0000 0000 0000	000000	0

注明：当输入量程为±10V，即为双极性输入（输入信号允许在正负端范围变化），下面以标准C（即ANSI C）语法公式说明如何将原码数据换算成电压值（单位：mV）：

$$\pm 10V \text{ 量程: Volt} = (20000.00/16777216) * \text{ADBuffer}[0] - 10000.00;$$

## 2 电气特性

本章主要介绍 PCI8814（8 通道动态信号采集卡）的相关电气特性，主要包括模拟输入 AI 相关特性、同步、触发及板卡其它使用参数，为用户在使用 PCI8814 过程中提供相关电气特性的参考。

### 2.1 模拟输入 AI

PCI8814 的模拟输入部分提供 8 路同步采集通道，可实现对 8 路单端信号的采集，提供每通道独立的 4mA IEPE 激励源。输入前端采用模拟开关进行输入信号和内部校准源信号间的切换。每通道支持 AC/DC 两种耦合方式，每通道均可通过软件独立配置。每个模拟输入通道还包括一个-3dB 截止频率为 40kHz 的 3 阶低通模拟滤波器，可以在高频分量到达 ADC 之前将其在模拟通路中滤除，以减少可能存在的频率混叠。

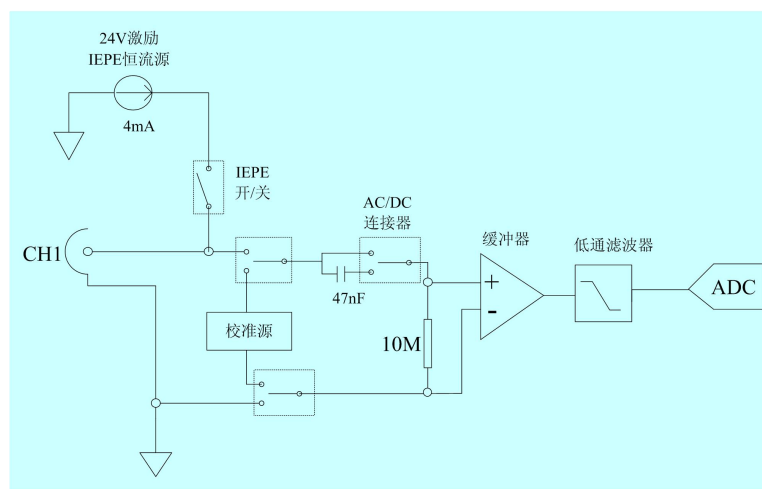


图 2.1 模拟输入功能框图

#### 1) 接线端配置

PCI8814 只支持单端方式。

#### 2) 输入耦合

PCI8814 支持 AC/DC 两种耦合方式，用户通过软件可以独立配置各个通道的模拟输入耦合方式。

##### ① 直流耦合

直流耦合适用于待测信号的偏置电压较小的场合，或者测量对象是待测信号的直流分量。如果选择了直流耦合方式，信号源上的任何直流偏置都会传到 ADC 中去。

##### ② 交流耦合

如果待测信号中携带用户不关心的直流分量，则可以选择交流耦合方式。选择交流耦合会使能一个 RC 高通滤波器，PCI8814 的高通滤波器的截止频率是 0.339Hz。

#### 3) IEPE 激励

PCI8814 的每个模拟输入通道都有独立的内部 IEPE 激励源（4mA），适用于需要激励的 IEPE 加速度计或麦克风信号测量。用户可通过软件独立配置各通道的 IEPE 激励使能。

在使能IEPE激励后，输入端会产生一个值为激励电流与传感器阻抗乘积的直流电压分量。为防止信号输入电压超过板卡所允许的输入范围，导致采集的波形饱和失真或截止失真，板卡不管设置的是AC耦合还是DC耦合，都会自动将耦合方式切换到AC耦合。

#### 4) $\Delta$ - $\Sigma$ ADC

PCI8814选用24bit的 $\Delta$ - $\Sigma$ 模数转换器，可实现单通道最高 105kSPS的采样速率。 $\Delta$ - $\Sigma$ 模数转换器主要用于音频信号处理和高精度测量，它可以将有限宽的输入信号经高速低分辨率采样转换成高分辨率低速数字输出。

##### ① Nyquist频率

任何采样系统都有一个有限的可测量带宽。一个采样频率为  $f_s$  的信号只能够完整表达频率低于 $f_s/2$ 的信号。这个最大频率 ( $f_s/2$ ) 就是Nyquist频率。从0Hz到Nyquist频率的带宽就是 Nyquist带宽。

##### ② 过采样

所谓过采样，是相对于奈奎斯特频率而言，已远远高于奈奎斯特采样频率的频率对模拟信号进行采样。若以采样频率 $f_s$ 对信号进行采集，由于量化噪声功率与量化等级的平方成正比，所以在量化等级一定时，量化噪声为一常数，且在 $-f_s/2 \sim +f_s/2$  的频带内均匀分布。如果采用过采样，即将采样率提高为  $Rf_s$ ，则量化噪声均匀分布在 $-Rf_s/2 \sim +Rf_s/2$ 之间，从而降低了量化噪声电平，改善了基带内的信噪比。但仅仅凭借过采样来压缩基带内的量化噪声是很低效的，因为每提高4倍采样率才相当于提高1bit分辨率。 $\Delta$ - $\Sigma$ 调制所特有的噪声整形技术消除了这种局限。

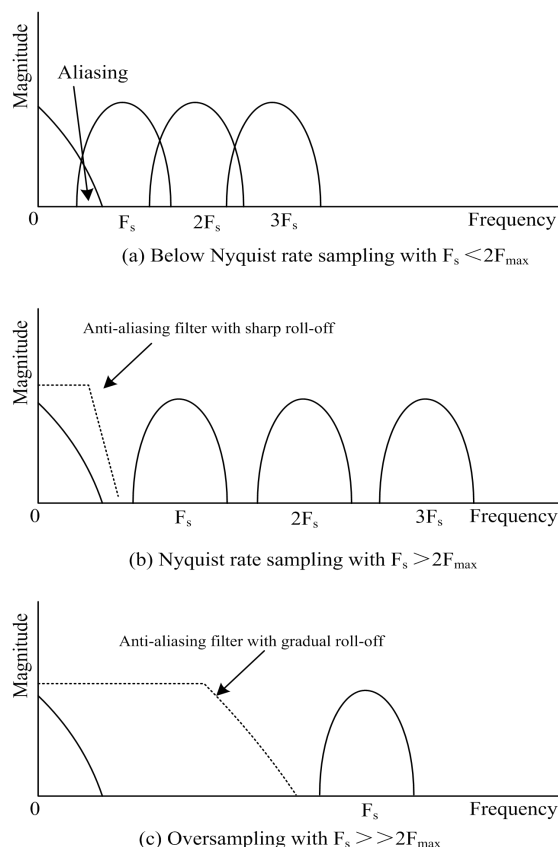


图 2.2 过采样技术放宽了对模拟抗混合滤波器的要求

##### ③ 噪声整形

$\Delta$ - $\Sigma$ 调制技术可对量化噪声的频谱进行整形，使得大部分的噪声被移出基带，仅仅一小部分留在 $-f_s/2 \sim +f_s/2$  之间。 $\Delta$ - $\Sigma$ 调制结构中的积分器对输入信号表现为低通滤波，而对于量化噪声则

表现为高通滤波。虽然总的量化噪声功率没有变化，但其分布却从基带内搬移到基带外的更高频段，这就是  $\Delta$ - $\Sigma$  调制器所谓的噪声整形特性。

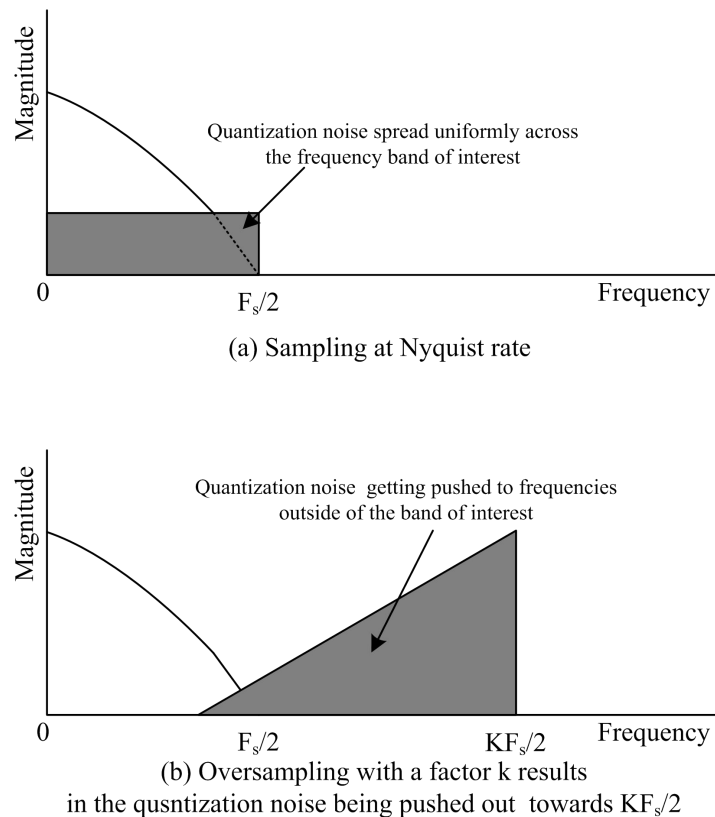


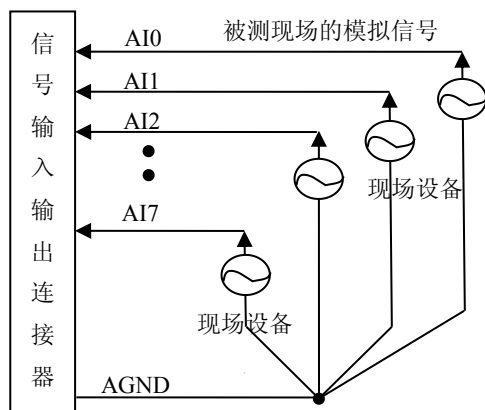
图 2.3 过采样实现量化噪声整形

#### ④ 数字抽取滤波

经过过采样和噪声整形，采集数据中绝大部分的量化噪声被搬离到奈奎斯特带宽外的高频区域，所以通过数字滤波可以将该部分噪声滤除。另外，调制器输出的为 1bit 高速码流，其中大多数数据是不需要的，可以通过抽取将数字信号输出速率降至系统奈奎斯特频率。经过数字抽取滤波处理后的信号，在频域等效于信号通过一个低通滤波器，衰减了更高频率的调制器量化噪声，同时降低了数据输出速率。

### 5) 信号接入考虑

单端方式是指使用单个通道实现某个信号的输入，同时多个信号的参考地共用一个接地点。此种方式主要应用在干扰不大，通道数相对较多的场合。可按下图连接成模拟电压单端输入方式，8路模拟输入信号连接到AI0~AI7端，其公共地连接到AGND端。



电磁干扰会严重影响PCI8814的测量精度。为保证输入通道的噪声性能，有效降低串扰、环境噪声等对采集系统造成的影响，用户在测量现场连接待测信号源与设备时需要注意以下几点，以确保采集系统的测量精度。

#### ① 远离噪声源

在信号传输至PCI8814的过程中，应尽量使连接线缆远离附近的噪声源，比如荧光灯、开关电源、镇流器、变压器、焊接设备、变频器、电动机等，若必须通过磁场干扰较强的设备附近，需要将信号电缆穿过特定金属管道，以屏蔽存在的磁场干扰。同时，禁止将连接线缆与电源线缆共用一个金属管道。另外，应将设备信号电缆尽可能远离大电流或高电压的传输线，或将该传输线与设备信号电缆垂直放置，避开并行放置。

#### ② 高质量的同轴电缆

选用高质量的同轴电缆可以将比如串扰、传输线效应、噪声等会降低系统精度的影响降到最低。在连接PCI8814时，建议使用具有良好屏蔽效果的同轴电缆。另外，在连接电缆时还需要保证线缆不存在严重形变等。

### 3 AD 功能的使用方法

#### 3.1 AD 触发功能的使用方法

##### 3.1.1 触发源

板卡除了支持内部触发源，还支持外部模拟触发(ATR)、外部数字触发(DTR)、TRG0~TRG7 触发。各种触发方式可通过软件选择。触发源结构如下图 3.1 所示：

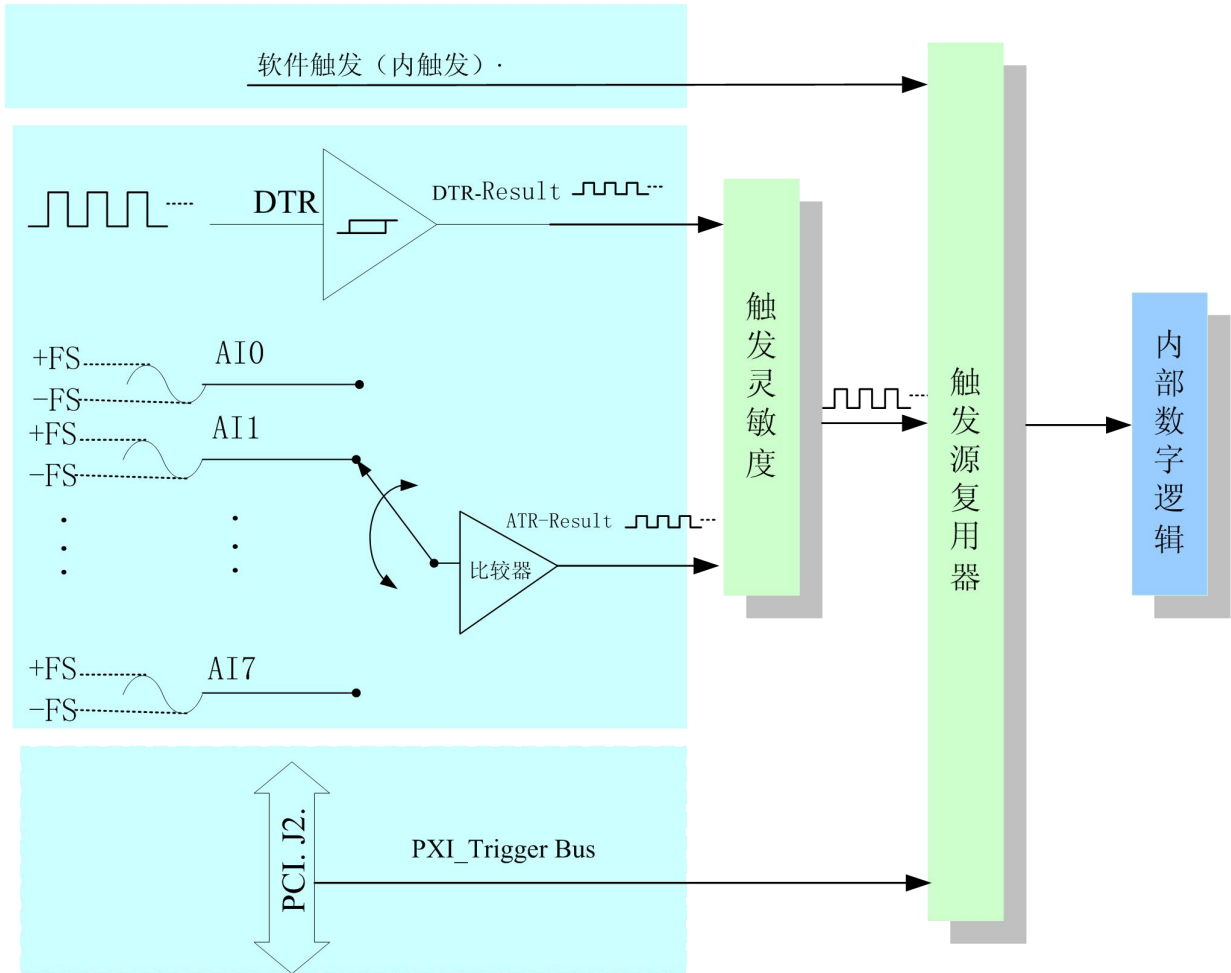


图 3.1

##### 3.1.2 AD 内触发功能

在初始化 AD 时，若 AD 硬件参数 ADPara.TriggerMode = PCI8814\_TRIGMODE\_SOFT 时，则可实现内触发采集。在内触发采集功能下，调用 StartDeviceProAD 函数启动 AD 时，AD 即刻进入转换过程，不等待其他任何外部硬件条件。也可理解为软件触发。

具体过程请参考以下图例，图中 AD 工作脉冲的周期由设定的采样频率(Frequency)决定。AD 启动脉冲由软件接口函数 StartDeviceProAD 产生。触发图例如下图 3.2 所示：



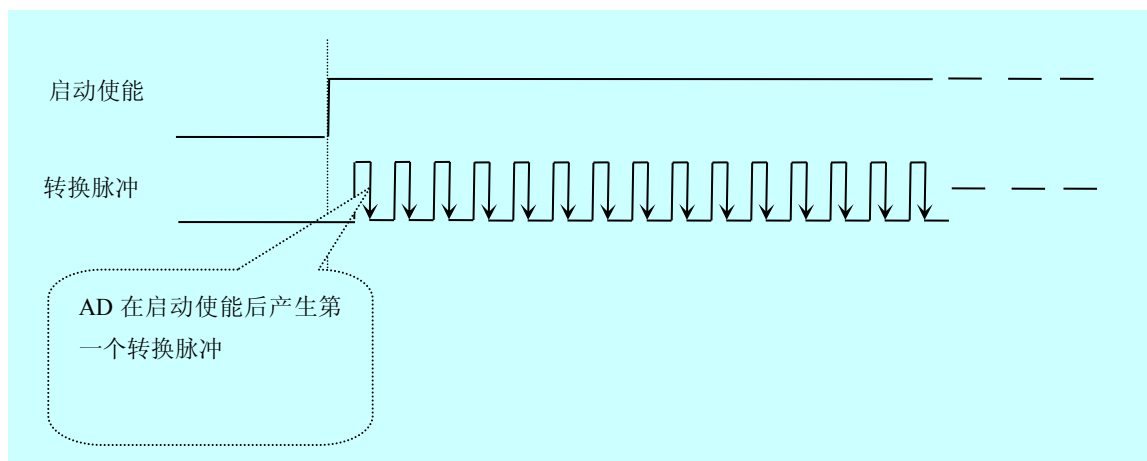


图3.2

### 3.1.1.3 AD 外触发功能

在初始化AD时，若AD硬件参数ADPara.TriggerMode=PCI8814\_TRIGSRC\_ATR时，则可实现ATR外触发采集，若ADPara.TriggerMode=PCI8814\_TRIGSRC\_DTR时，则可实现DTR外触发采集。在外触发采集功能下，调用StartDeviceAD函数启动AD时，AD并不立即进入转换过程，而是要等待外部硬件触发源信号符合指定条件后才开始转换AD数据，也可理解为硬件触发。关于在什么条件下触发AD，由用户选择的触发模式(TriggerMode)、触发类型(TriggerType)、触发方向(TriggerDir)和触发源(TriggerSource)共同决定。外触发源分为ATR模拟触发、DTR数字触发、PCI\_Trigger\_Bus触发。

#### 3.1.3.1 ATR 模拟触发功能

模拟量触发是将一定范围内变化的模拟量信号作为 ATR 触发源。该触发源信号从 AI0~AI7 的任一通道输入，然后与预设的模拟触发电平进行比较，产生一个预期比较结果 (Result) 来触发 AD 转换。ATR 可以从 AI0~AI7 的任一通道输入，触发电平范围为±10000mV，用户可以在-10000mV ~ +10000mV 内任意设定，结构图如下图 3.3 所示：

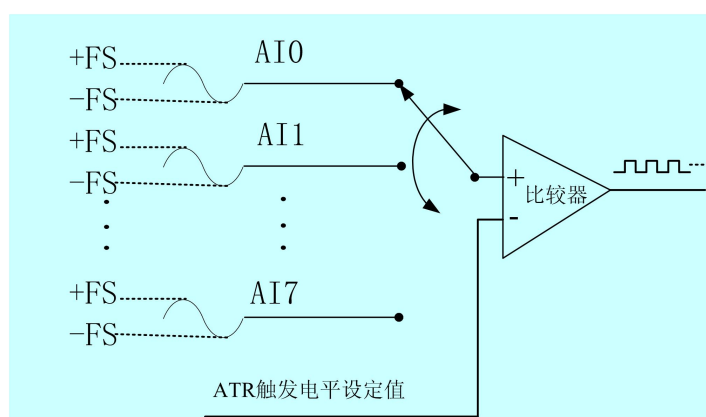


图 3.3

### 3.1.3.2 DTR 触发功能

触发信号为数字信号（TTL 电平）时使用 DTR 触发，工作原理详见下文。触发类型分为边沿触发、电平触发功能。

ADPara.TriggerDir = PCI8814\_TRIGDIR\_NEGATIVE 时，即选择触发方向为负向触发。即当 DTR 触发源信号由高电平变为低电平时（也就是出现下降沿信号）产生触发事件，AD 即刻进入转换过程，其后续变化对 AD 采集无影响。

### 3.1.3.3 触发灵敏度

理想中的ATR和DTR信号是没有抖动的。但实际中的ATR和DTR信号会有很大的抖动，使用触发灵敏度可以很好的抑制抖动。如下图3.4所示：

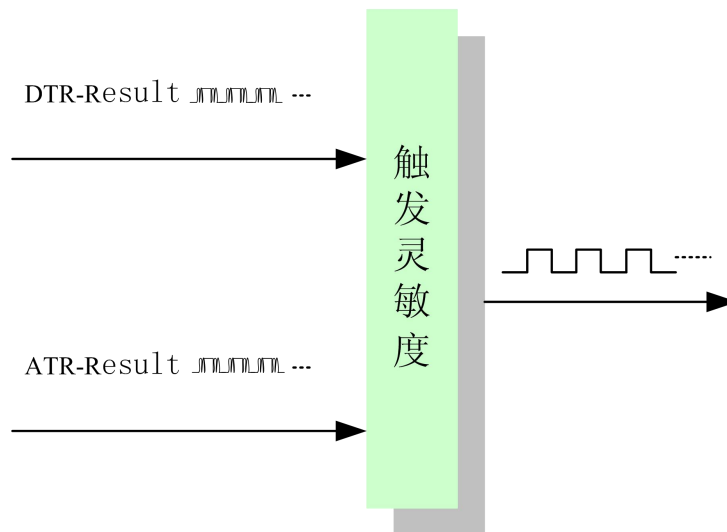


图3.4

### 3.1.3.4 触发类型

AD触发类型有边沿触发、电平触发功能；详细如下图3.5所示：

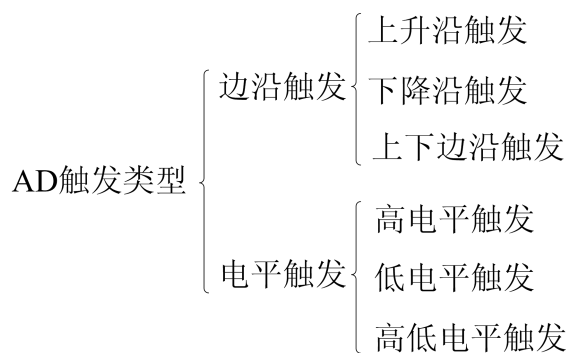


图3.5

### 3.1.3.4.1 边沿触发功能

边沿触发就是捕获触发源信号相对于触发电平的信号变化特征来触发AD转换。

ADPara.TriggerDir = PCI8814\_TRIGDIR\_NEGATIVE时，即选择触发方向为负向触发。即当DTR触发源信号由高电平变为低电平时（也就是出现下降沿信号）产生触发事件，AD即刻进入转换过程，其后续变化对AD采集无影响。

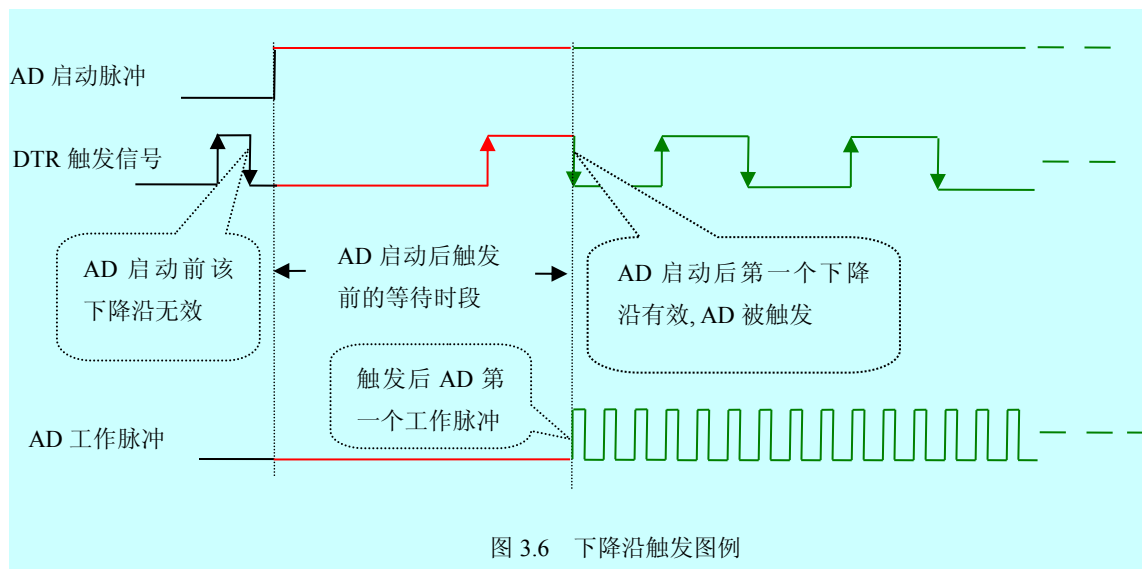


图 3.6 下降沿触发图例

ADPara.TriggerDir = PCI8814\_TRIGDIR\_POSITIVE时，即选择触发方向为正向触发。即当DTR触发源信号由低电平变为高电平时（也就是出现上升沿信号）产生触发事件，AD即刻进入转换过程，其后续变化对AD采集无影响。

ADPara.TriggerDir = PCI8814\_TRIGDIR\_POSIT\_NEGAT时，即选择触发方向为上正负向触发。它的特点是只要DTR出现高低电平的跳变时（也就是出现上升沿或下降沿）产生触发事件。AD即刻进入转换过程，其后续变化对AD采集无影响。此项功能可应用在只要外界的某一信号变化时就采集的场合。

### 3.1.3.4.2 电平触发功能

电平触发就是捕获触发源信号大于或小于触发电平作为条件来触发AD转换。

ADPara.TriggerDir = PCI8814\_TRIGDIR\_NEGATIVE（负向触发）时，即选择触发方向为负向触发。当DTR触发信号为低电平时，AD进入转换过程，一旦触发信号为高电平时，AD自动停止转换，当触发信号再为低电平时，AD再次进入转换过程，即只转换触发信号为低电平时数据。

ADPara.TriggerDir = PCI8814\_TRIGDIR\_POSITIVE（正向触发）时，即选择触发方向为正向触发。当DTR触发信号为高电平时，AD进入转换过程，一旦触发信号为低电平时，AD自动停止转换，当触发信号再为高电平时，AD再次进入转换过程，即只转换触发信号为高电平时数据。

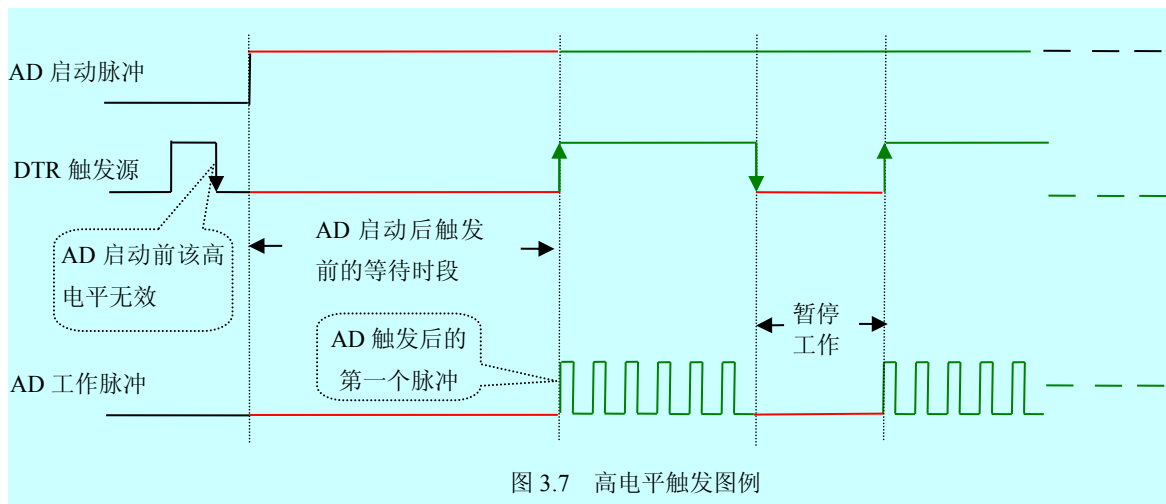


图 3.7 高电平触发图例

当ADPara.TriggerDir = PCI8814\_TRIGDIR\_POSIT\_NEGAT时，即选择触发方向为正负向触发。它的原理与内部软件触发同理。

### 3.1.3.5 PCI\_Trigger\_Bus

PCI\_Trig\_BUS用于多板卡同步使用，包括Trig[0..7]、STAR触发线及10M的PCI背板时钟输入，详见3.3 同步

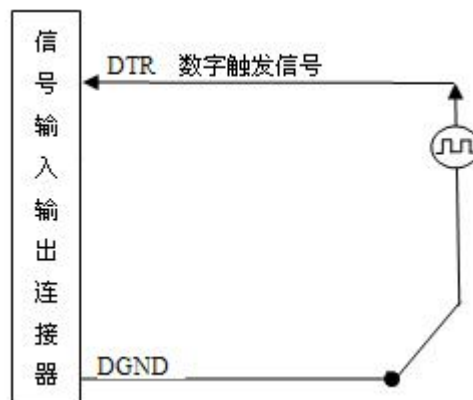
## 3.2 AD 内时钟功能的使用方法

内时钟功能是指使用板载时钟振荡器经板载逻辑控制电路根据用户指定的分频数分频后产生的时钟信号去触发AD定时转换。要使用内时钟功能应在软件中置硬件参数ADPara.ClockSouce=PCI8814\_CLOCKSRC\_IN。该时钟的频率在软件中由硬件参数ADPara.Frequency决定。如Frequency = 100000，则表示AD以100000Hz的频率工作（即100KHz，10uS/点）。

## 3.3 同步

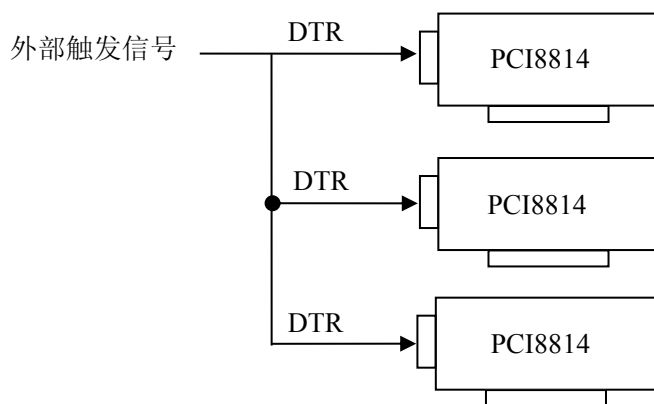
PCI8814 支持多板卡间的同步采集。用户可通过参考各种信号连接，实现多块PCI8814间的同步采集操作。有两种方案可以实现PCI8814多卡同步：

方案一：采用共同的外触发



采用共同的外触发方案时，请保持所有参数设置一致。首先设置每块采集卡的硬件参数，并且都使用外触发（比如：DTR），连接好要采集的信号，通过CN1接口的 DTR 或 AI0 ~ AI7 管

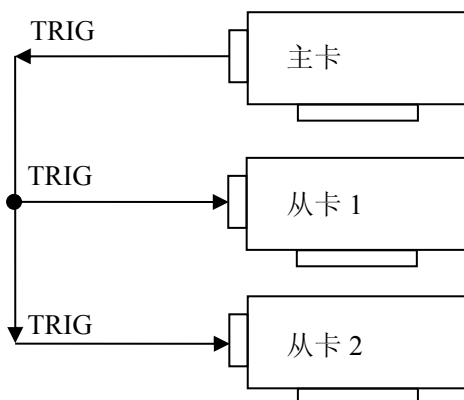
脚接入触发信号，然后点击“开始数据采集”按钮，这时板卡并不采集，等待外部触发信号，当每块采集卡都进入等待外部触发信号的状态时，使用同一个外部触发信号同时启动AD转换，达到同步采集的效果。连接方法如下：



外触发同步采集的连接方法

方案二：主从卡同步。

设置每块板卡的物理ID号（每块板卡的物理ID号设置为不同值）。首先设置主卡硬件参数，主卡可为板卡中的任意一个，触发模式为“软件内触发”，触发源为“TRIG0”、“TRIG1”或“TRIG7”中的任意一个，选择“允许触发信号输出”模式。然后设置从卡硬件参数，从卡触发模式为“硬件外触发”，触发源、触发类型和触发方向均与主卡相同，设置好参数后，先点击从卡“开始数据采集”按钮，这时从卡并不采集，等待主卡触发信号，当每块从卡都进入等待主卡触发信号时，点击主卡“开始数据采集”按钮，所有板卡同时启动AD转换，达到同步采集的效果。



多卡级联的连接方法

## 4 产品应用注意事项、校准及保修

### 4.1 产品安装核对表

PCI8814板卡包装中，应包含如下物品：PCI8814板卡一个、ART软件光盘一张。其中光盘包括，本公司所有产品驱动程序（在PCI目录下找到PCI8814驱动程序）。安装驱动程序后可查看用户手册。

### 4.2 安装指导

#### 4.2.1 软件安装指导

在不同操作系统下安装PCI8814板卡的方法一致，在本公司提供的光盘中含有安装程序Setup.exe，用户双击此安装程序按界面提示即可完成安装。

#### 4.2.2 硬件安装指导

在硬件安装前首先关闭系统电源，待板卡固定后开机，开机后系统会自动弹出硬件安装向导，用户可选择系统自动安装或手动安装。**注意：不可带电插拔板卡。**

### 4.3 AD 模拟量输入的校准

PCI8814的软件自动校准功能，能在不使用任何外部信号、参考电压或测量设备的情况下，通过校准软件就能测量和校准偏移和增益误差。

自动校准完成后，校准常量被保存到E<sup>2</sup>PROM中。出厂默认的校准常量存储在固定的存储区域。

由于误差会随着时间和温度变化，建议用户在新环境中安装PCI8814时重新校准。

注意：在自动校准开始前，**请将采集卡预热至少15分钟**，并且自动校准时，采集卡不要连接任何外部信号，直接将连接到板卡SCSI接口的信号线拔下即可。

### 4.4 注意事项

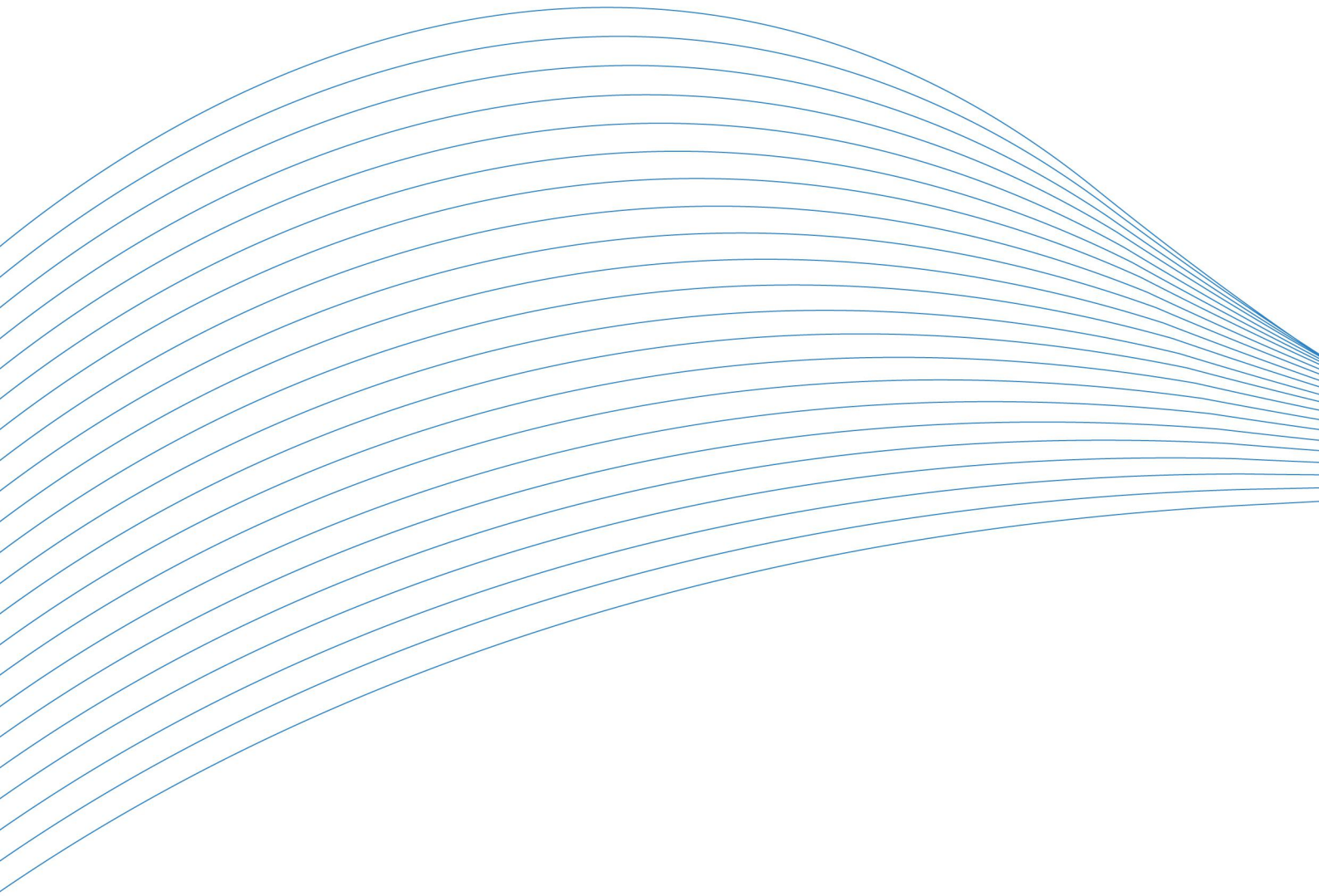
在公司售出的产品包装中，用户将会找到此说明书和PCI8814板，同时还有产品质保卡。产品质保卡请用户务必妥善保存，当该产品出现问题需要维修时，请用户将产品质保卡同产品一起，寄回本公司，以便我们能尽快的帮用户解决问题。

在使用PCI8814板时，应特别注意

- ① 不可带电插拔板卡；
- ② PCI8814板正面的IC芯片不要用手去摸，防止芯片受到静电的危害。

### 4.5 保修

PCI8814自出厂之日起，两年内凡用户遵守运输，贮存和使用规则，而质量低于产品标准者公司免费修理。



北京阿尔泰科技发展有限公司

服务热线：400-860-3335

邮编：100086

传真：010-62901157