

PCI / PXI 235x 系列 光隔离 I/O卡

产品使用手册

V6.00.03



■ 关于本手册

本手册为阿尔泰科技推出的 PCI/PXI 235x 光电隔离 I/O 卡的硬件使用说明书，其中包括快速上手、产品功能概述、设备特性、输入输出原理及接线方法、产品保修等。

文档版本：V6.00.03

目录

■ 关于本手册	1
■ 1 快速上手	4
1.1 产品包装内容	4
1.2 安装指导	4
1.2.1 注意事项	4
1.2.2 应用软件	4
1.2.3 软件安装指导	4
1.2.4 硬件安装指导	5
1.3 设备接口定义	5
1.4 板卡使用参数	5
■ 2 功能概述	6
2.1 产品简介	6
2.2 性能描述	6
2.3 规格参数	6
2.3.1 产品概述	6
2.3.2 产品分类	7
2.3.3 DI 输入指标	7
2.3.4 DO 输出指标	7
2.3.5 5V 输出功能	8
2.3.6 检测改变功能	8
2.3.7 看门狗功能	8
2.3.8 板卡功耗	8
■ 3 设备特性	10
3.1 板卡尺寸	10
3.2 产品外形图	12
3.3 接口定义	14
■ 4 输入输出原理及接线方法	20
4.1 输入原理及接线方法	20
4.2 数字滤波	20
4.3 检测改变	20

4.4	输出原理及接线方法.....	21
4.5	看门狗定时器.....	21
5	产品保修.....	22
5.1	保修.....	22
5.2	技术支持与服务.....	22
5.3	返修注意事项.....	22
附录 A	各种标识、概念的命名约定.....	23

1 快速上手

本章主要介绍初次使用 PCI/PXI 235x 需要了解和掌握的知识，以及需要的相关准备工作，可以帮助用户熟悉 PCI/PXI 235x 使用流程，快速上手。

1.1 产品包装内容

打开 PCI/PXI 235x 板卡包装后，用户将会发现如下物品：

- PCI235x 或 PXI235x 板卡一个。
- 阿尔泰科技软件光盘一张，该光盘包括如下内容：
 - 1)、本公司所有产品驱动程序，用户可在文件夹下找到 ArtDAQ 软件安装包。
 - 2)、用户手册（pdf 格式电子版文档）。

1.2 安装指导

1.2.1 注意事项

- 1)、先用手触摸机箱的金属部分来移除身体所附的静电，也可使用接地腕带。
- 2)、取卡时只能握住卡的边缘或金属托架，不要触碰电子元件，防止芯片受到静电的危害。
- 3)、检查板卡上是否有明显的外部损伤如元件松动或损坏等。如果有明显损坏，请立即与销售人员进行联系，切勿将损坏的板卡安装至系统。

4)、不可带电插拔。

1.2.2 应用软件

用户在使用 PCI/PXI 235x 时，可以根据实际需要安装相关的应用开发环境，例如 Microsoft Visual Studio、NI LabVIEW 等。

ArtDAQ 是北京阿尔泰科技发展有限公司采集设备的驱动程序及开发套件，用以实现从简单到复杂的数据采集任务，高效快速搭建测试系统。

- 支持大多数 ART 硬件设备。
- 支持的操作系统：Windows 10/8/7/XP，LabVIEW RT（Linux 的支持情况，请致电技术支持咨询 400-860-3335）。
- 支持的编程语言和平台有：C/C++，LabVIEW 等。
- 提供 VC、C#、Labview 的编程范例程序，在 {ART Technology Directory\ArtDAQ\Sample} 目录中可以找到。
- 设备驱动提供的 dll，可以在 Windows 平台下的几乎任何编程环境中使用。

1.2.3 软件安装指导

在不同操作系统下安装 PCI/PXI 235x 的方法一致。

第一步：将产品包装中附带的光盘插入光驱中，等待识别到光盘后，可查找到 ArtDAQ 软件安装包；如果您的硬件平台设备没有光驱，请从阿尔泰科技官网下载 ArtDAQ 软件安装包，链接地址：<http://www.art-control.com/>。

第二步：双击 ArtDAQ 软件安装包，进入安装向导，按照向导提示进行每一步安装即完成。

1.2.4 硬件安装指导

在硬件安装前首先必须关闭系统电源，待板卡固定后开机，正确安装后开机，系统会自动安装驱动，若未成功安装驱动按下述方法操作。

- 1)、打开 DMC(设备管理配置工具)。
- 2)、选中要安装的设备，右击选择‘更新驱动’，按向导提示进行下一步安装即完成。

1.3 设备接口定义

PCI/PXI 235x 相关接口信息可以参见本手册接口定义章节。

1.4 板卡使用参数

商业级：

- ◆ 工作温度范围：0°C ~ 50°C
- ◆ 工作相对湿度范围：10% ~ +90%RH（无结露）
- ◆ 存储相对湿度：5% ~ +95% RH（无结露）
- ◆ 存储温度范围：-20°C ~ +70°C

工业级：可定制，请咨询销售。

2 功能概述

本章主要介绍 PCI/PXI 235x 的系统组成及基本特性, 为用户整体了解 PCI/ PXI 235x 的相关特性提供参考。

2.1 产品简介

PCI235x 是同一系列光电隔离 I/O 卡。

PCI2351 提供 64 路光隔离开关量共阳极或共阴极输入、64 路光隔离达林顿输出；

PCI2352 提供 128 路光隔离开关量共阳极或共阴极输入；

PCI2353 提供 128 路光隔离达林顿输出。

PCI2355 提供 32 路光隔离开关量共阳极或共阴极输入、32 路光隔离达林顿输出；

PCI2356 提供 64 路光隔离开关量共阳极或共阴极输入；

PCI2357 提供 64 路光隔离达林顿输出。

PXI235x 是同一系列光电隔离 I/O 卡。

PXI2351 提供 64 路光隔离开关量共阳极或共阴极输入、64 路光隔离达林顿输出；

PXI2355 提供 32 路光隔离开关量共阳极或共阴极输入、32 路光隔离达林顿输出。

DI 使用的是双向光耦, 可满足用户方向的可变性。DO 每通道可以提供最大 500mA 的驱动能力, 可驱动大功率继电器。

2.2 性能描述

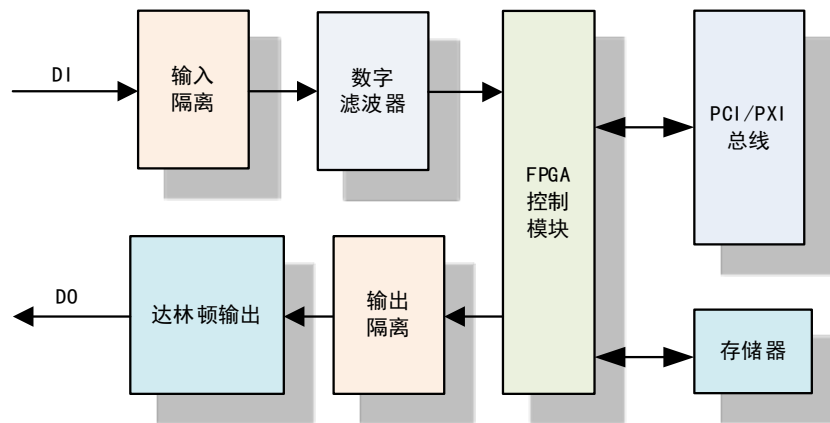


图 2-2-1 PCI/PXI 235x 系统框图

PCI/PXI 235x 系统框图主要由输入隔离模块、输出隔离模块、达林顿输出、FPGA 控制模块组成。

2.3 规格参数

2.3.1 产品概述

产品型号	PCI/PXI 235x
产品系列	光电隔离 I/O 卡
总线类型	PCI / PXI 总线
操作系统	XP、Win7、Win8、Win10

板卡尺寸	PCI2351 PCI2352 PCI2353	167.4mm × 106.5mm
	PCI2355 PCI2356 PCI2357	129.7mm × 106.7mm
	PXI2351 PXI2355	160 mm × 100mm

2.3.2 产品分类

板卡型号	DI	DO	连接器
PCI2351	64 source/sink	64 sink	双 SCSI-VHDCI-68×2 套
PCI2352	128 source/sink	0	双 SCSI-VHDCI-68×2 套
PCI2353	0	128 sink	双 SCSI-VHDCI-68×2 套
PCI2355	32 source/sink	32 sink	SCSI-100
PCI2356	64 source/sink	0	SCSI-100
PCI2357	0	64 sink	SCSI-100
PXI2351	64 source/sink	64 sink	双 SCSI-VHDCI-68×2 套
PXI2355	32 source/sink	32 sink	SCSI-100

2.3.3 DI 输入指标

隔离电压	2500 Vrms
光耦响应时间	10 us
传输延迟	100us
输入电压	±30V
低电平电压	0 ~ ±2V
高电平电压	±5 ~ ±30V
滤波时间	1ms~65ms (PCI2351、PCI2352)
	1us~100s (PCI2355、PCI2356、PXI2351、PXI2355)

2.3.4 DO 输出指标

隔离电压	2500 Vrms
光耦响应时间	20 us

传输延迟	100us
输出方式	达林顿输出
达林顿开关电压	5 ~ 40V
达林顿输入电流	PCI2351_2353: 100mA @ 单 Port 所有 Line 输出 250mA @ 单 Port 单 Line 输出 PCI2355_2357: 100mA @ 单 Port 所有 Line 输出 500mA @ 单 Port 单 Line 输出
其他功能	上电状态可配置



上表列出了板卡达林顿输出的的降额电流值，在较高电流值下工作可能会损坏设备。

2.3.5 5V 输出功能

输出电压	4.2V~6V （依附于外部供电）
输出电流	典型值 20 mA/port 最大值 100 mA/port

2.3.6 检测改变功能

检测改变源	所有 DI 通道
检测改变方向	上升沿、下降沿、上下沿
传输延迟*	1ms



注：* 传输延迟由计算机决定，取决于计算机硬件、操作系统、总线类型及任务调度。

2.3.7 看门狗功能

超时时间	0 ~ 100s
安全状态	保持 DO 输出值、安全状态值

2.3.8 板卡功耗

板卡型号	供电电压	典型值 (mA)	最大值 (mA)
PCI2351	5V	160	200
PCI2352	5V	160	200

PCI2353	5V	160	200
PCI2355	5V	200	250
PCI2356	5V	200	250
PCI2357	5V	200	250
PXI2351	5V	160	200
PXI2355	5V	200	250

3 设备特性

本章主要介绍 PCI235x 相关的设备特性，主要包括板卡尺寸信息、主要元件布局图、接口定义，为用户在使用 PCI235x 过程中提供相关参考。

3.1 板卡尺寸

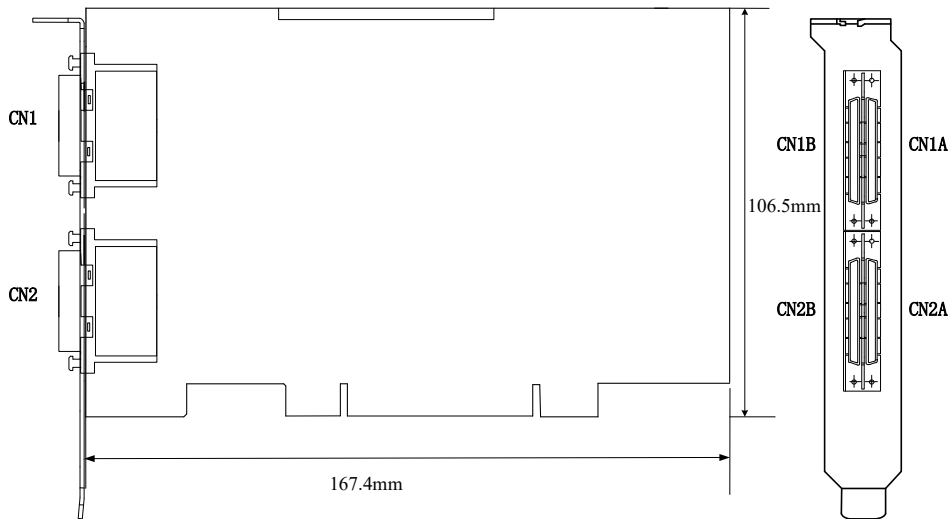


图 3-1-1 PCI2351/52/53 结构图

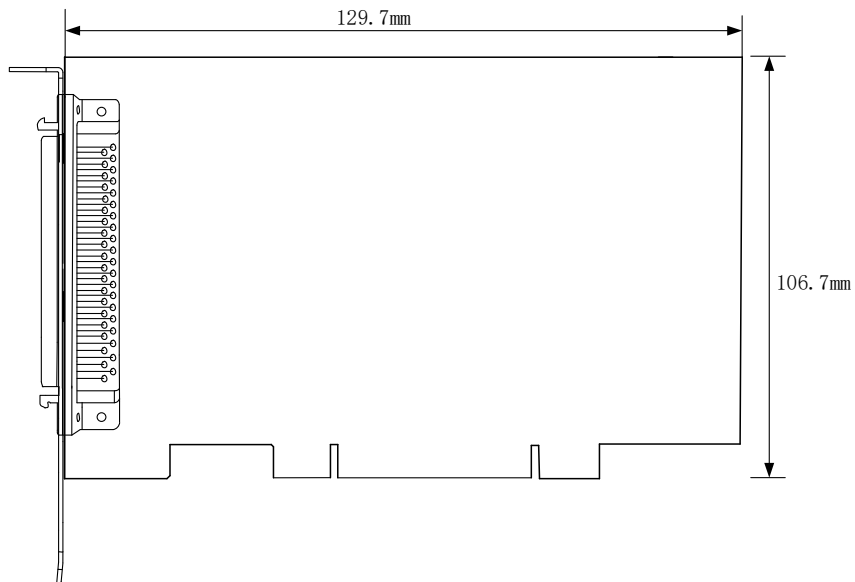


图 3-1-2 PCI2355/2356/2357 结构图

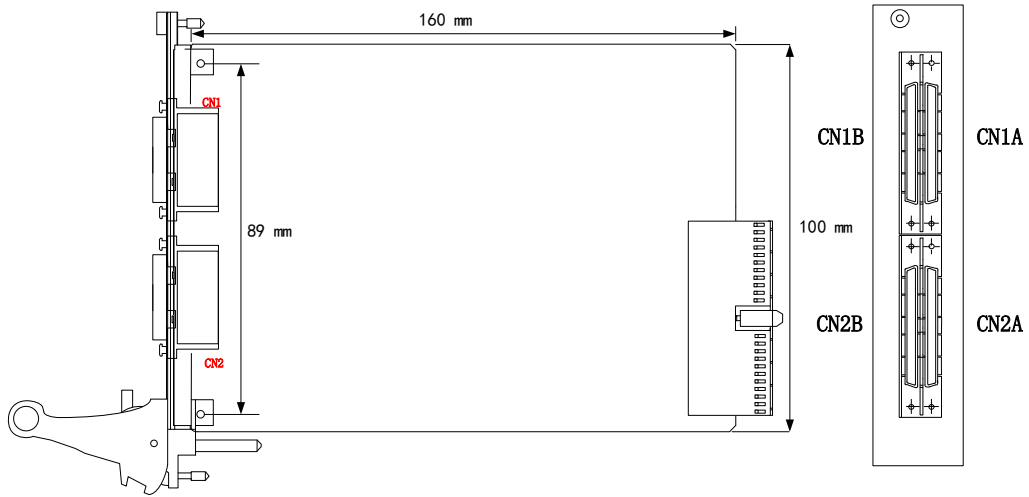


图 3-1-3 PXI2351 结构图

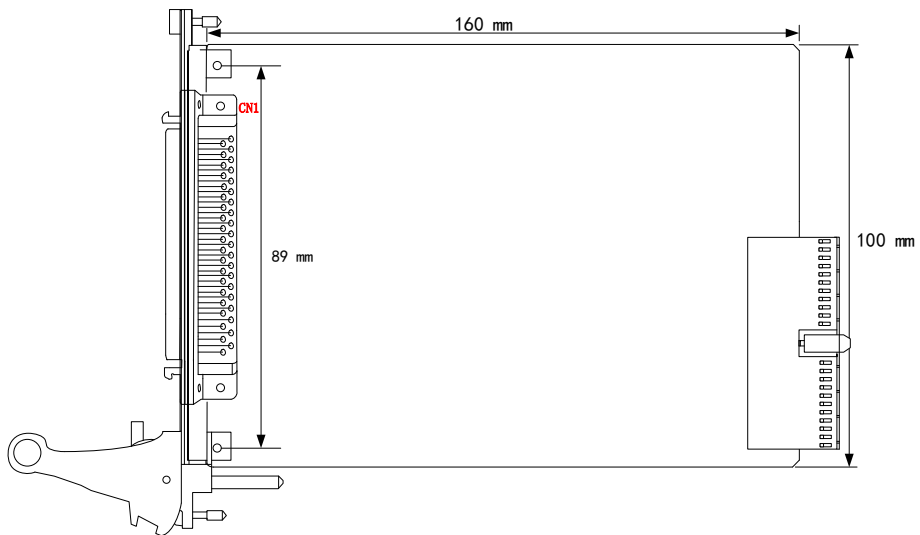


图 3-1-4 PXI2355 结构图

3.2 产品外形图



图 3-2-1 PCI2351、PCI2352、PCI2353 外形图



图 3-2-2 PCI2355、PCI2356、PCI2357 外形图

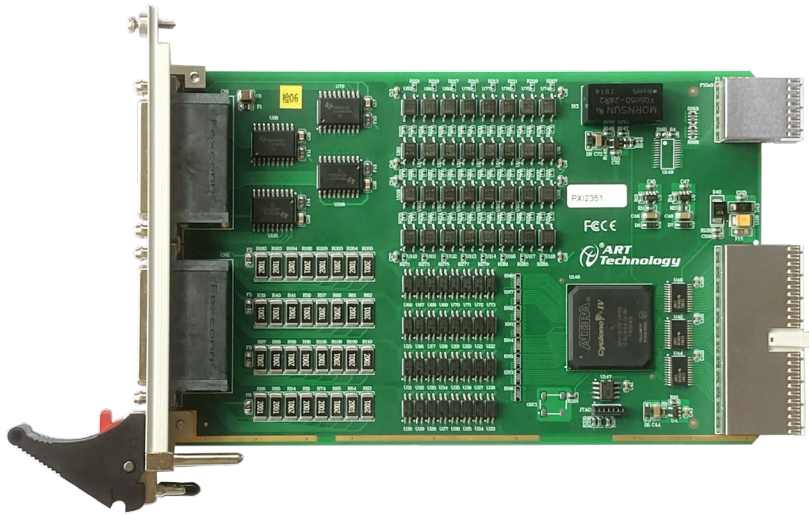


图 3-2-3 PXI2351 外形图

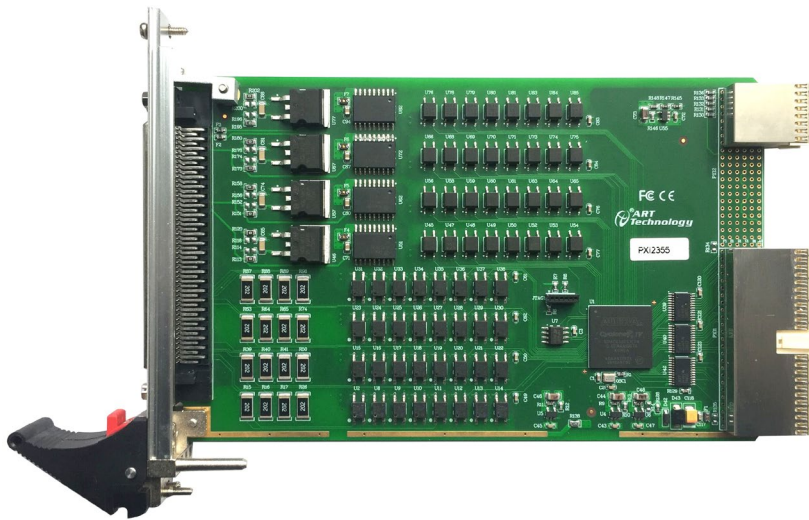


图 3-2-4 PXI2355 外形图

3.3 接口定义

CN1B

+5V OUT	68	34	+5V OUT
DO.GND	67	33	DO.GND
DO.GND	66	32	DO.GND
DO.GND	65	31	DO.GND
DO.GND	64	30	DO.GND
DO.GND	63	29	DO.GND
DO.GND	62	28	DO.GND
DO.GND	61	27	DO.GND
P15.VCC	60	26	P14.VCC
P15.7	59	25	P14.7
P15.6	58	24	P14.6
P15.5	57	23	P14.5
P15.4	56	22	P14.4
P15.3	55	21	P14.3
P15.2	54	20	P14.2
P15.1	53	19	P14.1
P15.0	52	18	P14.0
NC	51	17	NC
DO.GND	50	16	DO.GND
DO.GND	49	15	DO.GND
DO.GND	48	14	DO.GND
DO.GND	47	13	DO.GND
DO.GND	46	12	DO.GND
DO.GND	45	11	DO.GND
DO.GND	44	10	DO.GND
P13.VCC	43	9	P12.VCC
P13.7	42	8	P12.7
P13.6	41	7	P12.6
P13.5	40	6	P12.5
P13.4	39	5	P12.4
P13.3	38	4	P12.3
P13.2	37	3	P12.2
P13.1	36	2	P12.1
P13.0	35	1	P12.0

CN1A

P8.0	1	35	P9.0
P8.1	2	36	P9.1
P8.2	3	37	P9.2
P8.3	4	38	P9.3
P8.4	5	39	P9.4
P8.5	6	40	P9.5
P8.6	7	41	P9.6
P8.7	8	42	P9.7
P8.VCC	9	43	P9.VCC
DO.GND	10	44	DO.GND
DO.GND	11	45	DO.GND
DO.GND	12	46	DO.GND
DO.GND	13	47	DO.GND
DO.GND	14	48	DO.GND
DO.GND	15	49	DO.GND
DO.GND	16	50	DO.GND
NC	17	51	NC
P10.0	18	52	P11.0
P10.1	19	53	P11.1
P10.2	20	54	P11.2
P10.3	21	55	P11.3
P10.4	22	56	P11.4
P10.5	23	57	P11.5
P10.6	24	58	P11.6
P10.7	25	59	P11.7
P10.VCC	26	60	P11.VCC
DO.GND	27	61	DO.GND
DO.GND	28	62	DO.GND
DO.GND	29	63	DO.GND
DO.GND	30	64	DO.GND
DO.GND	31	65	DO.GND
DO.GND	32	66	DO.GND
DO.GND	33	67	DO.GND
NC	34	68	NC

CN2B

NC	68	34	NC
P7.COM	67	33	P6.COM
P7.COM	66	32	P6.COM
P7.COM	65	31	P6.COM
P7.COM	64	30	P6.COM
P7.COM	63	29	P6.COM
P7.COM	62	28	P6.COM
P7.COM	61	27	P6.COM
P7.COM	60	26	P6.COM
P7.7	59	25	P6.7
P7.6	58	24	P6.6
P7.5	57	23	P6.5
P7.4	56	22	P6.4
P7.3	55	21	P6.3
P7.2	54	20	P6.2
P7.1	53	19	P6.1
P7.0	52	18	P6.0
NC	51	17	NC
P5.COM	50	16	P4.COM
P5.COM	49	15	P4.COM
P5.COM	48	14	P4.COM
P5.COM	47	13	P4.COM
P5.COM	46	12	P4.COM
P5.COM	45	11	P4.COM
P5.COM	44	10	P4.COM
P5.COM	43	9	P4.COM
P5.7	42	8	P4.7
P5.6	41	7	P4.6
P5.5	40	6	P4.5
P5.4	39	5	P4.4
P5.3	38	4	P4.3
P5.2	37	3	P4.2
P5.1	36	2	P4.1
P5.0	35	1	P4.0

CN2A

P0.0	1	35	P1.0
P0.1	2	36	P1.1
P0.2	3	37	P1.2
P0.3	4	38	P1.3
P0.4	5	39	P1.4
P0.5	6	40	P1.5
P0.6	7	41	P1.6
P0.7	8	42	P1.7
P0.COM	9	43	P1.COM
P0.COM	10	44	P1.COM
P0.COM	11	45	P1.COM
P0.COM	12	46	P1.COM
P0.COM	13	47	P1.COM
P0.COM	14	48	P1.COM
P0.COM	15	49	P1.COM
P0.COM	16	50	P1.COM
NC	17	51	NC
P2.0	18	52	P3.0
P2.1	19	53	P3.1
P2.2	20	54	P3.2
P2.3	21	55	P3.3
P2.4	22	56	P3.4
P2.5	23	57	P3.5
P2.6	24	58	P3.6
P2.7	25	59	P3.7
P2.COM	26	60	P3.COM
P2.COM	27	61	P3.COM
P2.COM	28	62	P3.COM
P2.COM	29	63	P3.COM
P2.COM	30	64	P3.COM
P2.COM	31	65	P3.COM
P2.COM	32	66	P3.COM
P2.COM	33	67	P3.COM
NC	34	68	NC

图 3-3-1 PCI2351/PXI2351 接口定义

CN1B

NC	68	34	NC
P15.COM	67	33	P14.COM
P15.COM	66	32	P14.COM
P15.COM	65	31	P14.COM
P15.COM	64	30	P14.COM
P15.COM	63	29	P14.COM
P15.COM	62	28	P14.COM
P15.COM	61	27	P14.COM
P15.COM	60	26	P14.COM
P15.7	59	25	P14.7
P15.6	58	24	P14.6
P15.5	57	23	P14.5
P15.4	56	22	P14.4
P15.3	55	21	P14.3
P15.2	54	20	P14.2
P15.1	53	19	P14.1
P15.0	52	18	P14.0
NC	51	17	NC
P13.COM	50	16	P12.COM
P13.COM	49	15	P12.COM
P13.COM	48	14	P12.COM
P13.COM	47	13	P12.COM
P13.COM	46	12	P12.COM
P13.COM	45	11	P12.COM
P13.COM	44	10	P12.COM
P13.COM	43	9	P12.COM
P13.7	42	8	P12.7
P13.6	41	7	P12.6
P13.5	40	6	P12.5
P13.4	39	5	P12.4
P13.3	38	4	P12.3
P13.2	37	3	P12.2
P13.1	36	2	P12.1
P13.0	35	1	P12.0

CN1A

P8.0	1	35	P9.0
P8.1	2	36	P9.1
P8.2	3	37	P9.2
P8.3	4	38	P9.3
P8.4	5	39	P9.4
P8.5	6	40	P9.5
P8.6	7	41	P9.6
P8.7	8	42	P9.7
P8.COM	9	43	P9.COM
P8.COM	10	44	P9.COM
P8.COM	11	45	P9.COM
P8.COM	12	46	P9.COM
P8.COM	13	47	P9.COM
P8.COM	14	48	P9.COM
P8.COM	15	49	P9.COM
P8.COM	16	50	P9.COM
NC	17	51	NC
P10.0	18	52	P11.0
P10.1	19	53	P11.1
P10.2	20	54	P11.2
P10.3	21	55	P11.3
P10.4	22	56	P11.4
P10.5	23	57	P11.5
P10.6	24	58	P11.6
P10.7	25	59	P11.7
P10.COM	26	60	P11.COM
P10.COM	27	61	P11.COM
P10.COM	28	62	P11.COM
P10.COM	29	63	P11.COM
P10.COM	30	64	P11.COM
P10.COM	31	65	P11.COM
P10.COM	32	66	P11.COM
P10.COM	33	67	P11.COM
NC	34	68	NC

CN2B

NC	68	34	NC
P7.COM	67	33	P6.COM
P7.COM	66	32	P6.COM
P7.COM	65	31	P6.COM
P7.COM	64	30	P6.COM
P7.COM	63	29	P6.COM
P7.COM	62	28	P6.COM
P7.COM	61	27	P6.COM
P7.COM	60	26	P6.COM
P7.7	59	25	P6.7
P7.6	58	24	P6.6
P7.5	57	23	P6.5
P7.4	56	22	P6.4
P7.3	55	21	P6.3
P7.2	54	20	P6.2
P7.1	53	19	P6.1
P7.0	52	18	P6.0
NC	51	17	NC
P5.COM	50	16	P4.COM
P5.COM	49	15	P4.COM
P5.COM	48	14	P4.COM
P5.COM	47	13	P4.COM
P5.COM	46	12	P4.COM
P5.COM	45	11	P4.COM
P5.COM	44	10	P4.COM
P5.COM	43	9	P4.COM
P5.7	42	8	P4.7
P5.6	41	7	P4.6
P5.5	40	6	P4.5
P5.4	39	5	P4.4
P5.3	38	4	P4.3
P5.2	37	3	P4.2
P5.1	36	2	P4.1
P5.0	35	1	P4.0

CN2A

P0.0	1	35	P1.0
P0.1	2	36	P1.1
P0.2	3	37	P1.2
P0.3	4	38	P1.3
P0.4	5	39	P1.4
P0.5	6	40	P1.5
P0.6	7	41	P1.6
P0.7	8	42	P1.7
P0.COM	9	43	P1.COM
P0.COM	10	44	P1.COM
P0.COM	11	45	P1.COM
P0.COM	12	46	P1.COM
P0.COM	13	47	P1.COM
P0.COM	14	48	P1.COM
P0.COM	15	49	P1.COM
P0.COM	16	50	P1.COM
NC	17	51	NC
P2.0	18	52	P3.0
P2.1	19	53	P3.1
P2.2	20	54	P3.2
P2.3	21	55	P3.3
P2.4	22	56	P3.4
P2.5	23	57	P3.5
P2.6	24	58	P3.6
P2.7	25	59	P3.7
P2.COM	26	60	P3.COM
P2.COM	27	61	P3.COM
P2.COM	28	62	P3.COM
P2.COM	29	63	P3.COM
P2.COM	30	64	P3.COM
P2.COM	31	65	P3.COM
P2.COM	32	66	P3.COM
P2.COM	33	67	P3.COM
NC	34	68	NC

图 3-3-2 PCI2352 接口定义

CN1B

+5V OUT	68	34	+5V OUT
DO.GND	67	33	DO.GND
DO.GND	66	32	DO.GND
DO.GND	65	31	DO.GND
DO.GND	64	30	DO.GND
DO.GND	63	29	DO.GND
DO.GND	62	28	DO.GND
DO.GND	61	27	DO.GND
P15.VCC	60	26	P14.VCC
P15.7	59	25	P14.7
P15.6	58	24	P14.6
P15.5	57	23	P14.5
P15.4	56	22	P14.4
P15.3	55	21	P14.3
P15.2	54	20	P14.2
P15.1	53	19	P14.1
P15.0	52	18	P14.0
NC	51	17	NC
DO.GND	50	16	DO.GND
DO.GND	49	15	DO.GND
DO.GND	48	14	DO.GND
DO.GND	47	13	DO.GND
DO.GND	46	12	DO.GND
DO.GND	45	11	DO.GND
DO.GND	44	10	DO.GND
P13.VCC	43	9	P12.VCC
P13.7	42	8	P12.7
P13.6	41	7	P12.6
P13.5	40	6	P12.5
P13.4	39	5	P12.4
P13.3	38	4	P12.3
P13.2	37	3	P12.2
P13.1	36	2	P12.1
P13.0	35	1	P12.0

CN1A

P8.0	1	35	P9.0
P8.1	2	36	P9.1
P8.2	3	37	P9.2
P8.3	4	38	P9.3
P8.4	5	39	P9.4
P8.5	6	40	P9.5
P8.6	7	41	P9.6
P8.7	8	42	P9.7
P8.VCC	9	43	P9.VCC
DO.GND	10	44	DO.GND
DO.GND	11	45	DO.GND
DO.GND	12	46	DO.GND
DO.GND	13	47	DO.GND
DO.GND	14	48	DO.GND
DO.GND	15	49	DO.GND
DO.GND	16	50	DO.GND
NC	17	51	NC
P10.0	18	52	P11.0
P10.1	19	53	P11.1
P10.2	20	54	P11.2
P10.3	21	55	P11.3
P10.4	22	56	P11.4
P10.5	23	57	P11.5
P10.6	24	58	P11.6
P10.7	25	59	P11.7
P10.VCC	26	60	P11.VCC
DO.GND	27	61	DO.GND
DO.GND	28	62	DO.GND
DO.GND	29	63	DO.GND
DO.GND	30	64	DO.GND
DO.GND	31	65	DO.GND
DO.GND	32	66	DO.GND
DO.GND	33	67	DO.GND
NC	34	68	NC

CN2B

NC	68	34	NC
DO.GND	67	33	DO.GND
DO.GND	66	32	DO.GND
DO.GND	65	31	DO.GND
DO.GND	64	30	DO.GND
DO.GND	63	29	DO.GND
DO.GND	62	28	DO.GND
DO.GND	61	27	DO.GND
P7.VCC	60	26	P6.VCC
P7.7	59	25	P6.7
P7.6	58	24	P6.6
P7.5	57	23	P6.5
P7.4	56	22	P6.4
P7.3	55	21	P6.3
P7.2	54	20	P6.2
P7.1	53	19	P6.1
P7.0	52	18	P6.0
NC	51	17	NC
DO.GND	50	16	DO.GND
DO.GND	49	15	DO.GND
DO.GND	48	14	DO.GND
DO.GND	47	13	DO.GND
DO.GND	46	12	DO.GND
DO.GND	45	11	DO.GND
DO.GND	44	10	DO.GND
P5.VCC	43	9	P4.VCC
P5.7	42	8	P4.7
P5.6	41	7	P4.6
P5.5	40	6	P4.5
P5.4	39	5	P4.4
P5.3	38	4	P4.3
P5.2	37	3	P4.2
P5.1	36	2	P4.1
P5.0	35	1	P4.0

CN2A

P0.0	1	35	P1.0
P0.1	2	36	P1.1
P0.2	3	37	P1.2
P0.3	4	38	P1.3
P0.4	5	39	P1.4
P0.5	6	40	P1.5
P0.6	7	41	P1.6
P0.7	8	42	P1.7
P0.VCC	9	43	P1.VCC
DO.GND	10	44	DO.GND
DO.GND	11	45	DO.GND
DO.GND	12	46	DO.GND
DO.GND	13	47	DO.GND
DO.GND	14	48	DO.GND
DO.GND	15	49	DO.GND
DO.GND	16	50	DO.GND
NC	17	51	NC
P2.0	18	52	P3.0
P2.1	19	53	P3.1
P2.2	20	54	P3.2
P2.3	21	55	P3.3
P2.4	22	56	P3.4
P2.5	23	57	P3.5
P2.6	24	58	P3.6
P2.7	25	59	P3.7
P2.VCC	26	60	P3.VCC
DO.GND	27	61	DO.GND
DO.GND	28	62	DO.GND
DO.GND	29	63	DO.GND
DO.GND	30	64	DO.GND
DO.GND	31	65	DO.GND
DO.GND	32	66	DO.GND
DO.GND	33	67	DO.GND
NC	34	68	NC

图 3-3-3 PCI2353 接口定义

表 3-3-1: PCI2351/ PXI2351 的管脚功能概述

信号名称	管脚特性	管脚功能概述	注释
P0.<0..7> ~ P7.<0..7>	Input	输入端口0~7的数据线	参考为对应的 Px.COM
P0.COM ~ P7.COM	Input	输入端口0~7的公共端	
P8.<0..7> ~ P15.<0..7>	Output	输出端口8~15的数据线	参考地为DO.GND
DO.GND	Input	输出端口8~15的参考地	
P8.VCC ~ P15.VCC	Input	输出端口8~15的电源供电端	参考地为DO.GND
+5V.OUT	Output	DO 的+5V输出	参考地为DO.GND

表 3-3-2: PCI2352 的管脚功能概述

信号名称	管脚特性	管脚功能概述	注释
P0.<0..7> ~ P15.<0..7>	Input	输入端口0~15的数据线	参考为对应的 Px.COM
P0.COM ~ P15.COM	Input	输入端口0~15的公共端	

表 3-3-3: PCI2353 的管脚功能概述

信号名称	管脚特性	管脚功能概述	注释
P0.<0..7> ~ P15.<0..7>	Output	输出端口0~15的数据线	参考地为DO.GND
DO.GND	Input	输出端口0~15的参考地	
P0.VCC ~ P15.VCC	Input	输出端口0~15的电源供电端	参考地为DO.GND
+5V.OUT	Output	DO 的+5V输出	参考地为DO.GND

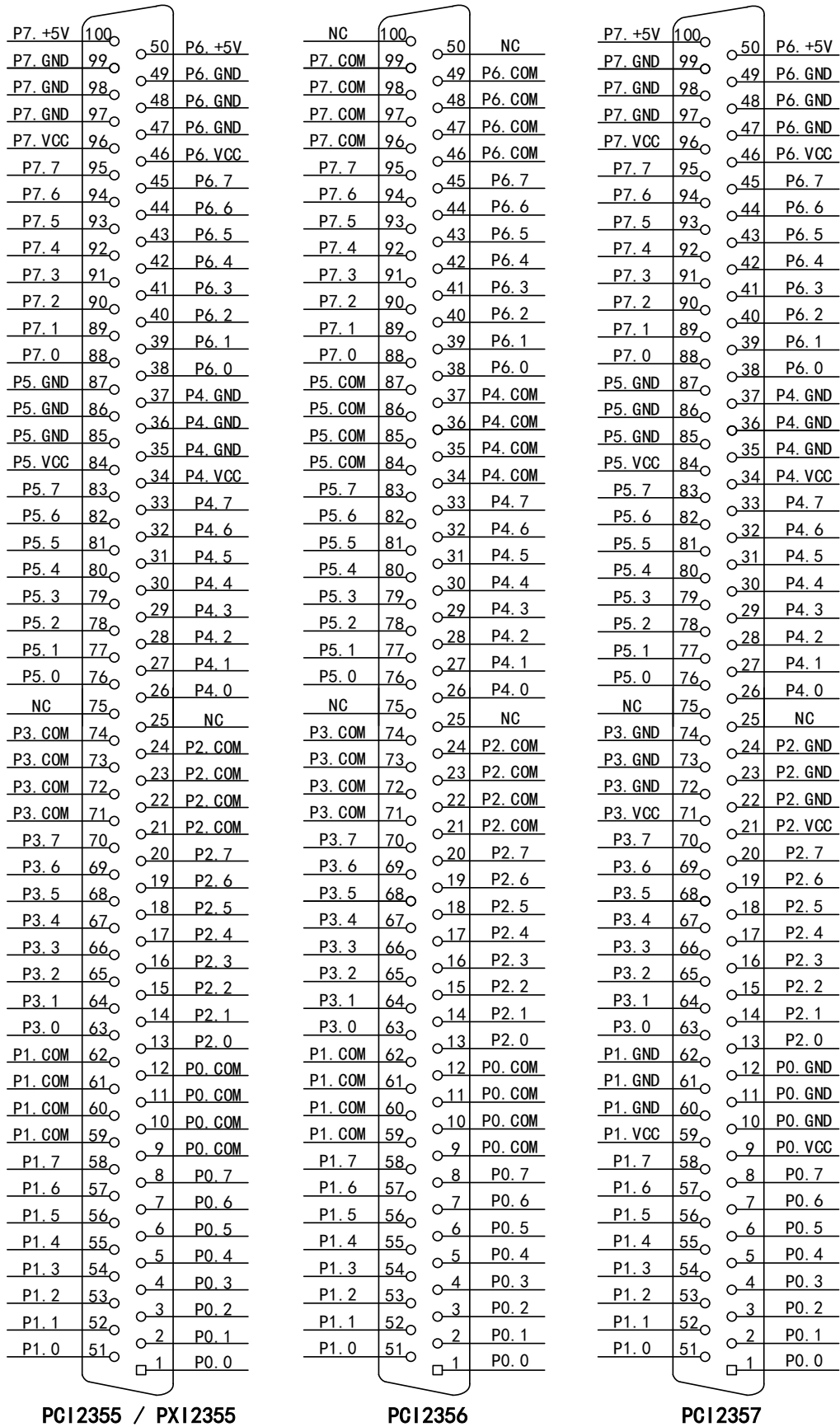


图 3-3-4 PCI2355/PXI2355/PCI2356/PCI2357 接口定义

表 3-3-4: PCI/PXI2355 的管脚功能概述

信号名称	管脚特性	管脚功能概述	注释
P0.<0..7> ~ P3.<0..7>	Input	输入端口0~3的数据线	参考为对应的 Px.COM
P0.COM ~ P3.COM	Input	输入端口0~3的公共端	
P4.<0..7> ~ P7.<0..7>	Output	输出端口4~7的数据线	参考地为对应的 Px.GND
P4.GND ~ P7.GND	Input	输出端口4~7的参考地	
P4.VCC ~ P7.VCC	Input	输出端口4~7的电源供电端	
P6.+5V	Output	Bank6 的+5V输出	参考地为P6.GND
P7.+5V	Output	Bank7 的+5V输出	参考地为P7.GND

表 3-3-5: PCI2356 的管脚功能概述

信号名称	管脚特性	管脚功能概述	注释
P0.<0..7> ~ P7.<0..7>	Input	输入端口0~7的数据线	参考为对应的 Px.COM
P0.COM ~ P7.COM	Input	输入端口0~7的公共端	

表 3-3-6: PCI2357 的管脚功能概述

信号名称	管脚特性	管脚功能概述	注释
P0.<0..7> ~ P7.<0..7>	Output	输出端口0~7的数据线	参考地为对应的 Px.GND
P0.GND ~ P7.GND	Input	输出端口0~7的参考地	
P0.VCC ~ P7.VCC	Input	输出端口0~7的电源供电端	
P6.+5V	Output	Bank6 的+5V输出	参考地为P6.GND
P7.+5V	Output	Bank7 的+5V输出	参考地为P7.GND

4 输入输出原理及接线方法

本章主要介绍 PCI/PXI 235x 输入输出原理及接线方法，为用户在使用 PCI/PXI 235x 过程中提供相关参考。

4.1 输入原理及接线方法

本卡的 DI 的光耦为双向交流光耦，一端连接数字量输入的公共端，可以接电源或者参考地，一端连接信号，每通道可接入 $-30\sim 30\text{VDC}$ 信号，信号接入数字输入通道如图 4-1-1。

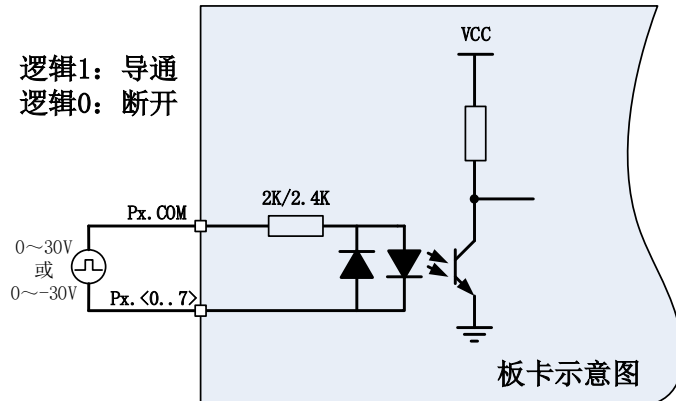


图 4-1-1 DI 接线方式

4.2 数字滤波

数字滤波选项可消除输入数据的毛刺。使用检测更改时，滤波还可减少要检测更改的次数和过程。用户可配置数字输入通道在通过光电耦合器后进行数字滤波，还可通过编程控制滤波的滤波间隔。滤波可阻止宽度小于指定滤波间隔相等的脉冲，通过宽度大于指定间隔的脉冲，如图 4-2-1。

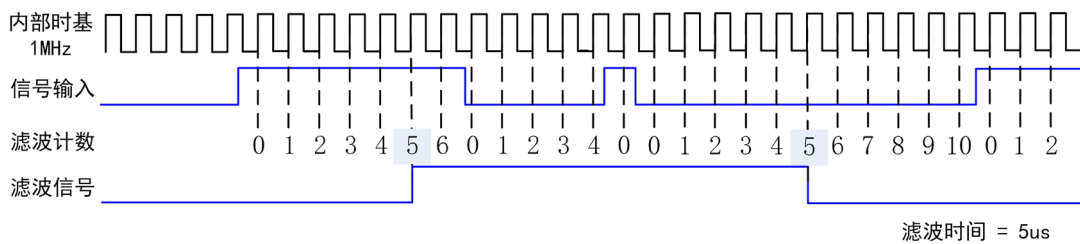


图 4-2-1 数字滤波示例

由于滤波器可对光电耦合器的输入进行滤波。光电耦合器的关断速度大于闭合速度，传递下降沿的速度大于传递上升沿的速度。所以在滤波时间与实际通过时间有一定的误差。

4.3 检测改变

检测改变为设备可监视选定输入线或所有输入线上的更改，还可监视上升沿和下降沿。发生输入更改时，DIO 设备生成中断，使驱动程序通知软件。通过回调软件接口函数，可查询到中断响应时刻，所有 DI 的状态及对应中断发生的通道号。

溢出状态：应用程序不能及时响应驱动层中断时，就会导致软件溢出；驱动层不能及时读取硬件中断，就会导致硬件溢出。



最大速率由软件的响应时间确定，不同的系统具有不同的最大速率。

过度使用检测更改可影响系统的性能。通过数字滤波设置可最小化减小输入线噪声的影响。

4.4 输出原理及接线方法

本卡的 DO 由光耦驱动达林顿输出器件，每个端口配备了一片 ULN2803A。

PCI2355、PXI2355、PCI2356、PCI2357，每个输出均需要外部接入 VCC 后才能正常工作。Px.VCC 是用户提供的供电电源，此供电电源用于端口供电与对感性负载在开关断开时提供泄放回路，对应的 Px.GND 是 Px.VCC 的参考地，可以不是同一个参考地。

PCI2351、PXI2351、PCI2352、PCI2353 的地均为 DO.GND，所以是同一个参考地。VCC 的供电可以不同，但是不能超过 DO 要求的最大电压值。

图 4-4-1 说明集电极开路 Sink 输出的接线方式。

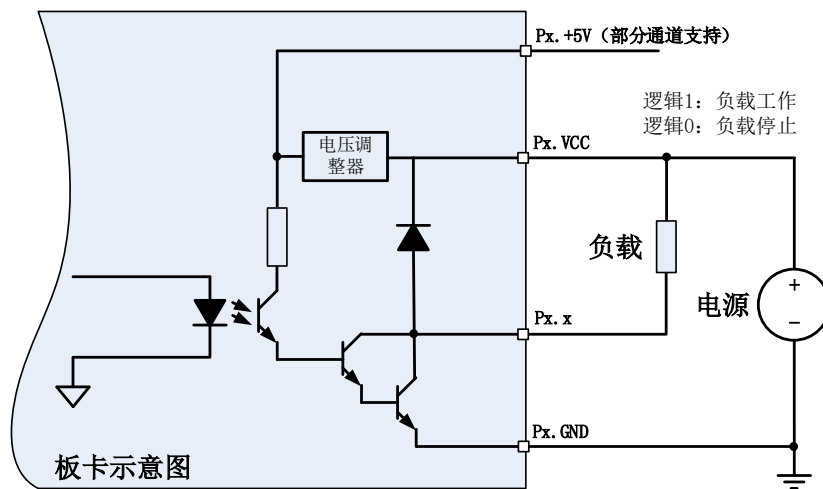


图 4-4-1 达林顿输出 Sink 接线方法

注：如果使用多通道或者大电流的 DO 输出，请连接所有的 Px.GND 引脚，用来降低单根线缆的或者端子的电流。

4.5 看门狗定时器

看门狗定时器功能可通过软件配置，用于监测并处理突发事件，例如：软件错误、系统崩溃或其它导致设备与应用程序终断通信的事件，然后进入安全状态的输出。

启用看门狗定时器后，如设备未在看门狗定时器的指定时间内收到看门狗重置软件命令，输出将为安全状态，直至应用程序取消看门狗定时器、重置设备、重启计算机。看门狗定时器到期后，设备将忽略写入操作，直至取消看门狗。

通过设置看门狗定时器超时周期，可指定看门狗定时器到期的时间。

5 产品保修

5.1 保修

产品自出厂之日起，两年内用户凡遵守运输、贮存和使用规则，而质量低于产品标准者公司免费修理。

5.2 技术支持与服务

如果您认为您的产品出现故障，请遵循以下步骤：

1)、描述问题现象。

2)、收集所遇问题的信息。

如：硬件版本号、软件安装包版本号、用户手册版本号、物理连接、软件界面设置、操作系统、电脑屏幕上不正常信息、其他信息等。

硬件版本号：板卡上的版本号，如 D2023510-00。

软件安装包版本号：安装软件时出现的版本号或在 DMC 界面查询。

用户手册版本号：在用户手册中关于本手册中查找，如 V6.00.02

3)、打电话给您的供货商，描述故障问题。

4)、如果您的产品被诊断为发生故障，我们会尽快为您解决。

5.3 返修注意事项

在公司售出的产品包装中，用户将会找到该产品和这本说明书，同时还有产品质保卡。产品质保卡请用户务必妥善保存，当该产品出现问题需要维修时，请用户将产品质保卡、用户问题描述单同产品一起寄回本公司，以便我们尽快的为您解决问题。

附录 A：各种标识、概念的命名约定

CN1、CN2……CN_n 表示设备外部引线连接器(Connector)，如 37 芯 D 型头等，n 为连接器序号(Number)。

JP1、JP2……JP_n 表示跨接套或跳线器(Jumper)，n 为跳线器序号(Number)。

AI0、AI1……AI_n 表示模拟量输入通道引脚(Analog Input)，n 为模拟量输入通道编号(Number)。

AO0、AO1……AO_n 表示模拟量输出通道引脚(Analog Output)，n 为模拟量输出通道编号(Number)。

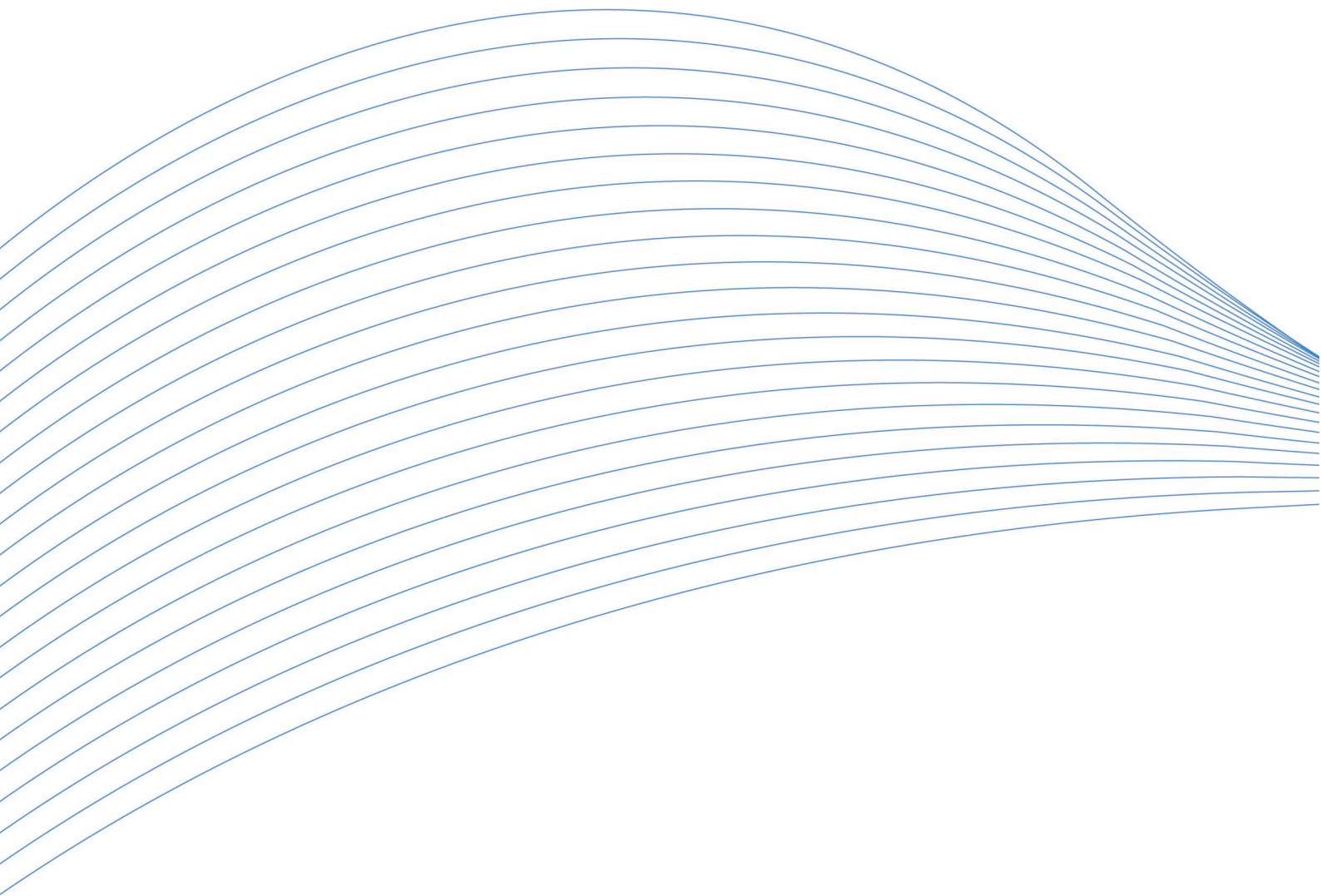
DI0、DI1……DI_n 表示数字量 I/O 输入引脚(Digital Input)，n 为数字量输入通道编号(Number)。

DO0、DO1……DO_n 表示数字量 I/O 输出引脚(Digital Output)，n 为数字量输出通道编号(Number)。

ATR 模拟量触发源信号(Analog Trigger)。

DTR 数字量触发源信号(Digital Trigger)。

ADPara 指的是 AD 初始化函数中的 ADPara 参数，它的实际类型为结构体 PCI235x_PARA_AD。



阿尔泰科技

服务热线：400-860-3335

网址：www.art-control.com