

PXIeC-7309E1 3U 9槽 PXI Express 背板

产品使用手册

R1.00.00



前言

版权归北京阿尔泰科技发展有限公司所有，未经许可，不得以机械、电子或其它任何方式进行复制。本公司保留对此手册更改的权利，产品后续相关变更时，恕不另行通知。

■ 免责声明

订购产品前，请向厂家或经销商详细了解产品性能是否符合您的需求。

正确的运输、储存、组装、装配、安装、调试、操作和维护是产品安全、正常运行的前提。本公司对于任何因安装、使用不当而导致的直接、间接、有意或无意的损坏及隐患概不负责。

■ 安全使用小常识

1. 在使用产品前，请务必仔细阅读产品使用手册；
2. 对未准备安装使用的产品，应做好防静电保护工作(最好放置在防静电保护袋中，不要将其取出)；
3. 在拿出产品前，应将手先置于接地金属物体上，以释放身体及手中的静电，并佩戴静电手套和手环，要养成只触及其边缘部分的习惯；
4. 为避免人体被电击或产品被损坏，在每次对产品进行拔插或重新配置时，须断电；
5. 在需对产品进行搬动前，务必先拔掉电源；
6. 对整机产品，需增加/减少板卡时，务必断电；
7. 当您需连接或拔除任何设备前，须确定所有的电源线事先已被拔掉；
8. 为避免频繁开关机对产品造成不必要的损伤，关机后，应至少等待 30 秒后再开机。

目 录

■ 1 产品说明.....	3
1.1 简介.....	3
1.2 特点.....	3
1.3 规格.....	3
■ 2 硬件资源及连接器信号定义.....	5
2.1 产品外形尺寸图（单位为 mm）.....	5
2.2 连接器、I/O 和控制器.....	7
2.2.1 前面板.....	7
2.2.2 后面板.....	8
2.2.3 背板.....	10
■ 3 安装.....	12
3.1 装箱清单.....	12
3.2 冷却事项.....	12
3.3 硬件安装.....	13
3.3.1 系统控制器安装.....	13
3.3.2 外围模块安装.....	13
3.3.3 系统供电.....	13

1 产品说明

1.1 简介

阿尔泰科技 PXIeC-7309E1 是一款 9 槽 PXI Express 机箱，具有一系列领先技术功能。PXIeC-7309E1 机箱符合 PXI Express 和 cPCI Express 规范，提供了一个 system 插槽、1 个定时触发插槽和 7 个混合外设插槽，以满足用户更高带宽的多样测控应用需求,可以将 Compact PCI、PXI、Compact PCI Express 和 PXI Express 模组安装到 PXIeC-7309E1 机箱中的任何外设 hybrid 插槽内，从而提供了最大的灵活性。PXIeC-7309E1 内置 Four-Link 的 PXI Express 背板，系统带宽最大支持 8GB/s，所有外设槽具有 2GB/s 的带宽。

PXIeC-7309E1 机箱采用智能系统监控控制器，可以回报机箱的各种状态，包括风扇转速、系统电压和内部温度等。PXIeC-7309E1 机箱配有一个工业级交流电源，可在摄氏 55 度以下提供 400 瓦的功率，并且通过机箱背部的 2 个 120mm 冷却风扇，提供卓越的冷却能力。后面板上有个 2 个用于 10MHz 时钟输入/输出的 BNC 接头，提高了机箱的灵活性，使其可与辅助设备之间实现同步。综上所述，PXIeC-7309E1 机箱成为满足您所有测试和量测需求的 PXI Express 平台的最佳选择。

1.2 特点

- 符合 PXI™-5 PXI Express 硬件规范 REV.10
- 9 槽 PXI Express 机箱，一个 system 插槽、一个 system timing 插槽、7 个 hybrid 设备插槽
- Four-Link 的 PXI Express 机箱
- 数据吞吐量：系统槽支持 4LINK，最大吞吐量为 8GB
设备槽支持 PCIe x4，最大吞吐量为 2GB
- 最高支援 8GB/s 的系统带宽
- hybrid 槽及 system timing 槽支持 2GB/s 的带宽
- 0°C至 55°C的宽温作业范围，于摄氏 55 度以下，最大的总可用功率为 400 瓦
- 智能的机箱管理
 - 自动风扇转速控制
 - 机箱状态控制和报告
 - 远端机箱供电/断电控制
- 用于 10MHz 时钟输入/输出的 BNC 接头
- 提供 400 瓦工业级交流电源
- 电源、温度、风扇监控灯

1.3 规格

PXIeC-7309E1 遵守 PXITM_5 规范 REV.10 并认可所有的模块遵守 PXITM_5 及 Compact PCI 规范。

供电电源

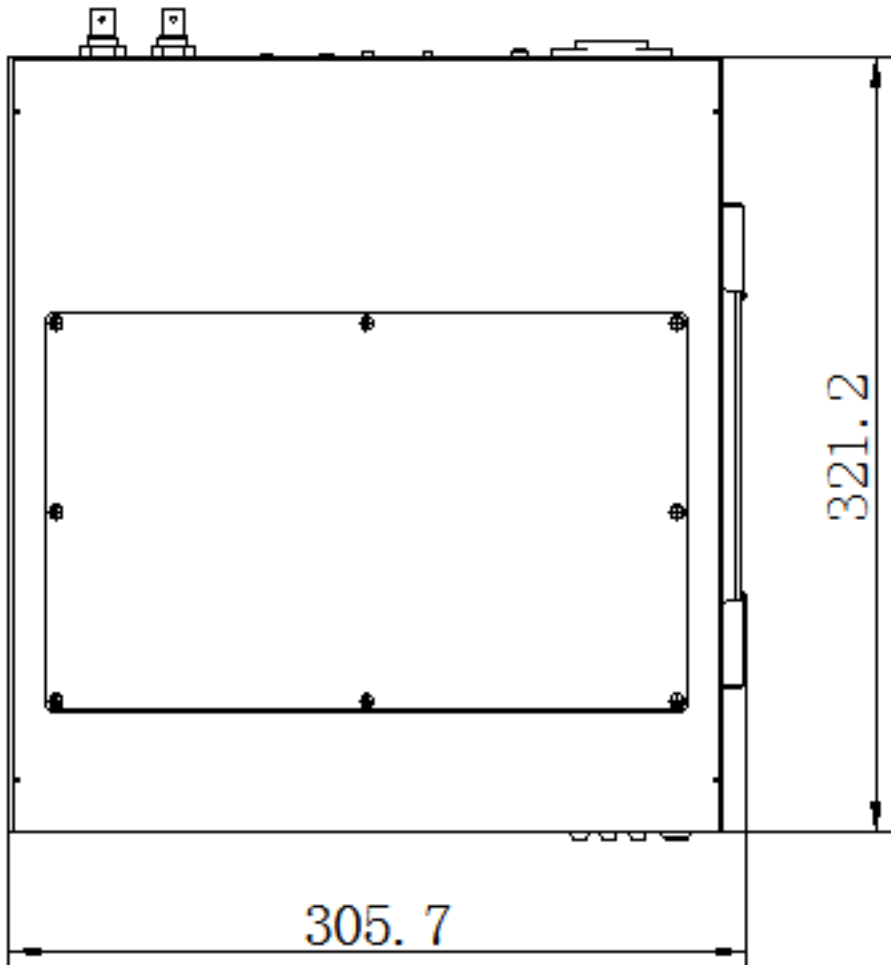
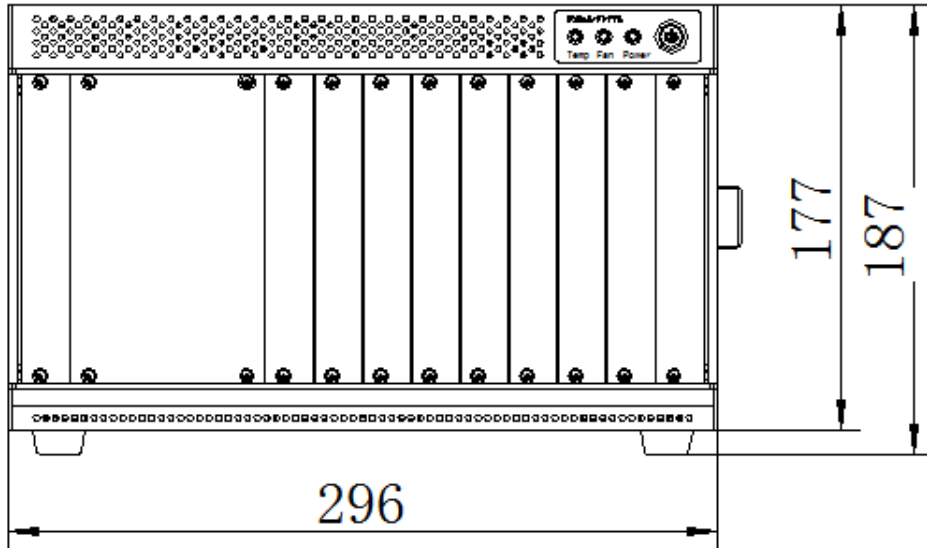
AC 输入 (*经电源设计保证)

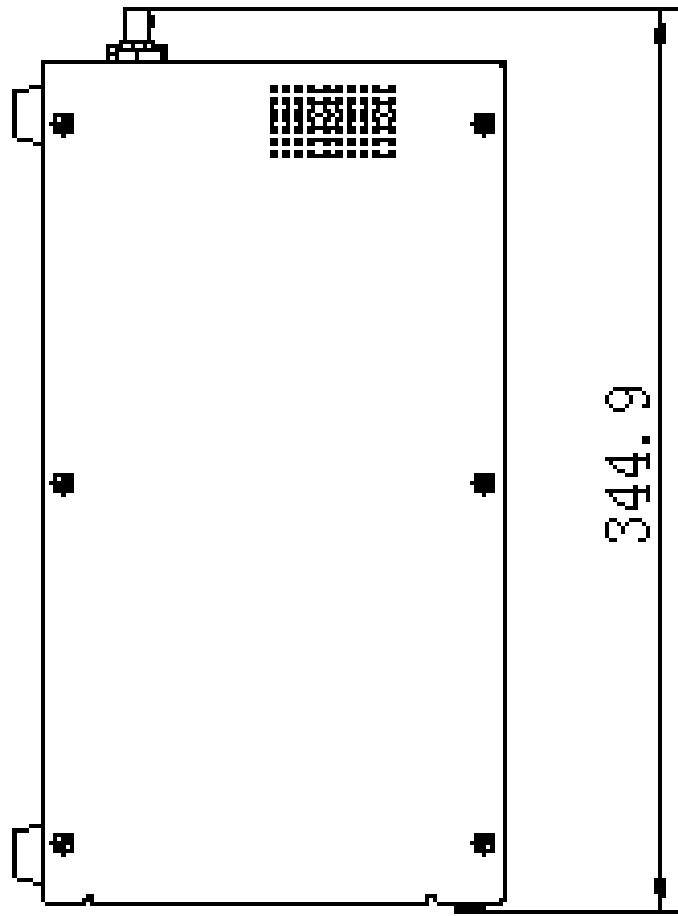
输入电压范围		180 to 240 VAC	
输入电压频率		50 to 60 Hz	
输入额定电流			
230 VAC		3.5A	
DC 输出			
最大可用的总功率		400 W	
VDC	最大值	负载调整率	最大脉动电压&噪声
+5V	18.0 A	±3%	50 mV
+12V	27.0 A	±3%	50 mV
+3.3V	14.0 A	±3%	50 mV
-12V	0.5 A	±3%	50 mV
基准内时钟 10MHz (10MHz REF)			
插槽之间最大的时钟相位差		300ps	
内置 10MHz 时间精度		±50 ppm	
BNC 输出幅度		3.3VPP(square)	
BNC 输出阻抗		50Ω±5Ω	
外时钟 10MHz 输入要求			
输入频率		10 MHz ±100 PPM	
输入信号 (10MHz REF in BNC)		3.3VPP(square or sine)	
输入阻抗 (10MHz REF in BNC)		50Ω±5Ω	
输入信号(PXI_CLK10_IN on fifth slot)		3.3 V TTL signal	
内时钟 100 MHz : PXIe_CLK100			
槽与槽之间最大倾斜		100 ps	
精度		±25 ppm	
散热能力			
风扇		2 sets of 185.9 CFM fans	
每个插槽的散热能力		30 W	
机械尺寸			
插槽		9(1x 系统插槽,1x 系统定时插槽,7x 混合外设插槽)	
尺寸		296(W)x177(H)x321.2(D)mm	
重量		8.8kg	
工作环境			
存储环境		环境温度: -20~70°C 相对湿度: 10~90%,非冷凝	
操作环境		环境温度: 0~55°C 相对湿度: 10~90%,非冷凝	

2 硬件资源及连接器信号定义

2.1 产品外形尺寸图（单位为 mm）

注意：所有尺寸以 mm 为单位。





2.2 连接器、I/O 和控制器

2.2.1 前面板

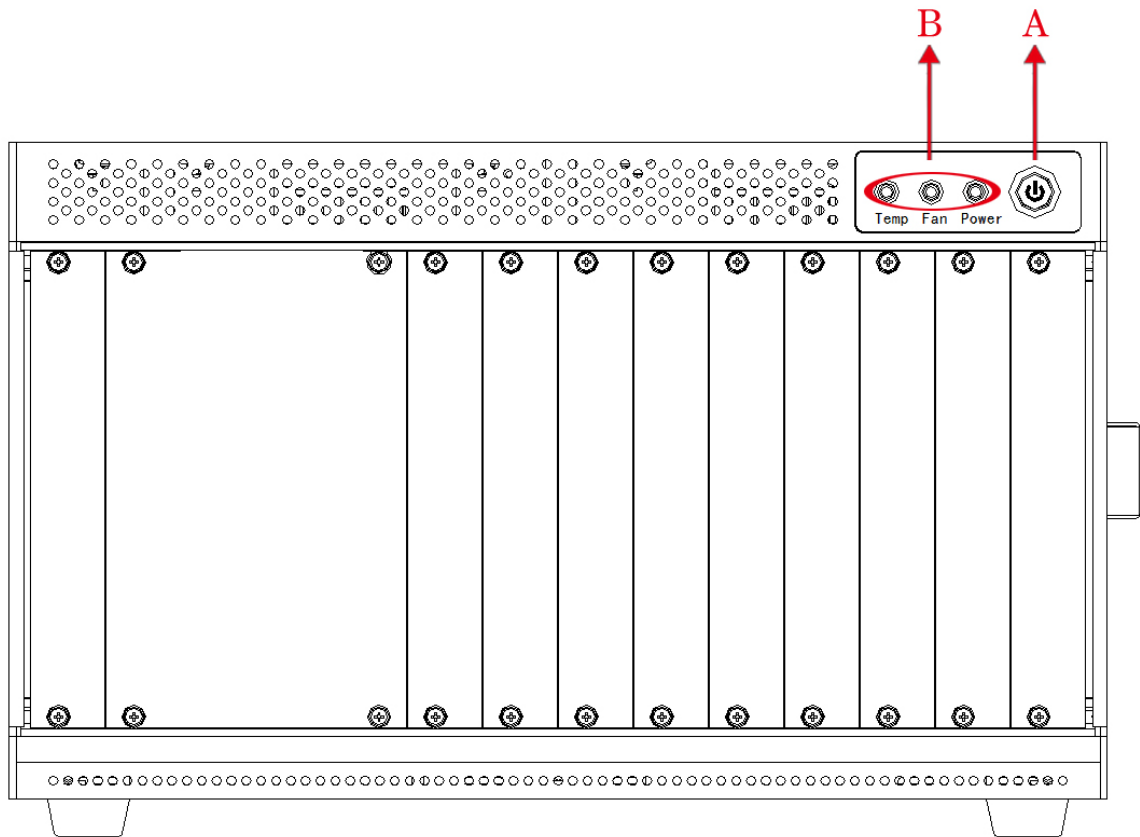


图 2-6 前面板图

	特点	详细说明
A	电源开关	机箱开/关
B	机箱状态	温度、风扇和电源（从左到右）功能如下

表 2-1 前面板说明

状态	温度（黄色）	风扇（绿色）	电源（蓝色）
开（亮）	N/A	风扇运行正常	直流电压供应正常
关闭	温度正常	机箱处于关闭状态	机箱处于关闭状态
闪烁	一个或多个温度传感器温度超过阈值（默认 70°C）	一个或多个风扇转速低于阈值（默认 800RPM）	一个或多个电压轨超过阈值设置（默认 ±5%，5V, 3.3V, +12V, -12V）

表 2-2 前面板指示灯

2.2.2 后面板

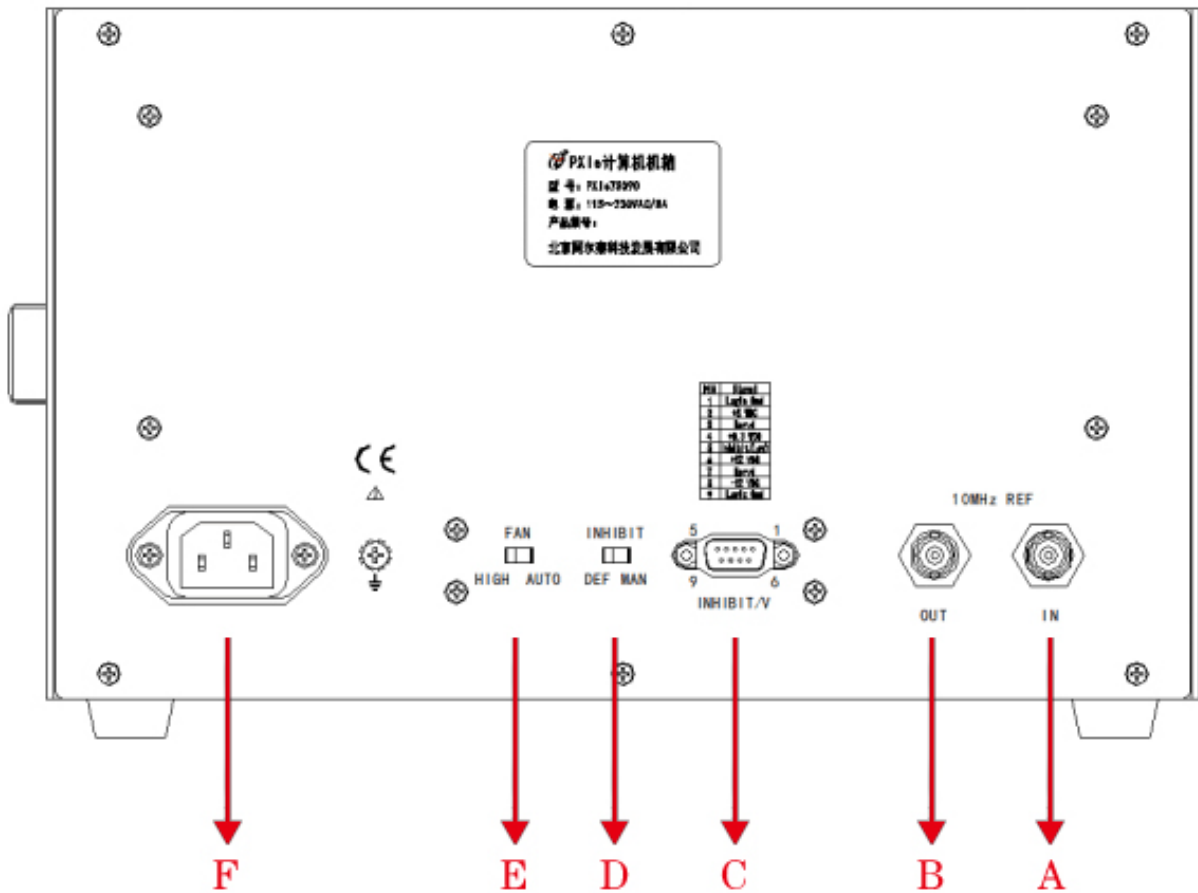


图 2-7: PXIeC-7309E1 后面板

	特点	详细说明
A	参考时钟输入 (10MHz)	BNC 连接器作为一个 10MHz 参考时钟输入
B	参考时钟输出 (10MHz)	BNC 连接器作为一个 10MHz 参考时钟输出
C	电源控制/电压监测接口 (DB9)	使用数字多用表可实时监测 DB9 端子上的 4 路系统主电源电压： 各路电压信号在 DB9 端子上的引脚位置如图 各路电压信号中都串有限流电阻，防止意外过流以保护外部监测设备 电源控制信号（低电平有效）提供机箱电源开关控制功能，当电源控制模式开关打到手动（MAN）模式且 DB9 上的电源控制信号为逻辑高或者悬空时，机箱电源打开，该信号为逻辑低时电源关闭
D	电源控制模式开关	在默认（DEF）控制模式，前面板电源开关控制电源的开/关状态，手动（MAN）控制模式，通过 DB9 上电源控制信号来改变电源的开/关

		状态
E	风扇开关	在高档位时，风扇工作于最大速度，自动档位时，风扇的转速基于机箱的温度
F	通用电源接口	允许连接 C13 电源出口装备
G	机箱接地片	使用适当尺寸的压接工具，把接地线压接至接地片，使另一端连接至地

表 2-3 后面板说明

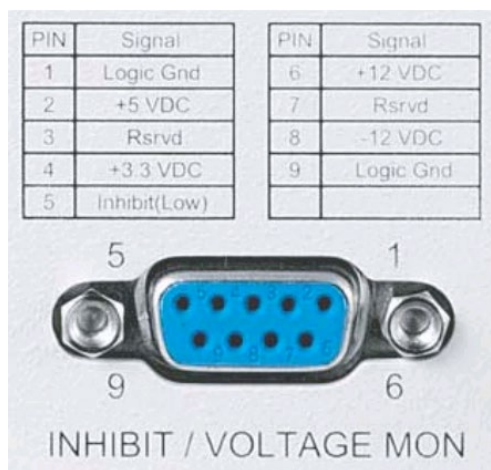


图 2-8 电源控制/电压监测接口

2.2.3 背板

➤ PXI Express System Controller 插槽

System Controller 插槽通过 PXI 规范来定义。PXIeC-7309E1 机箱可提供一个占用高度达 4 插槽的 PXI Express 系统控制器。由于在 PXI 规范定义中，3 个控制器扩充插槽允许控制器扩展到左侧防止控制器用尽外设插槽。

➤ PXI Express System Timing 插槽

System Timing 是插槽 5，提供了一个专用的单端星形触发和 3 对差分星形触发线给外围插槽。单端星形 TRIG-GER 信号 (PXI_STAR) 如下：

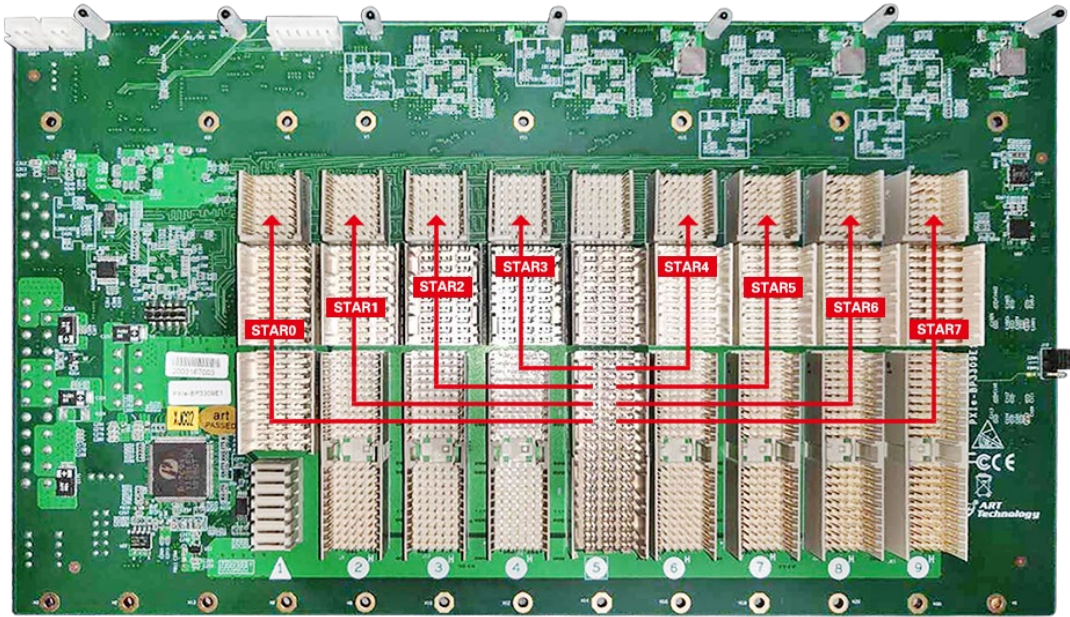


图 2-10 单端星形触发

差分星形触发信号 (PXIe_DSTAR) 如下：

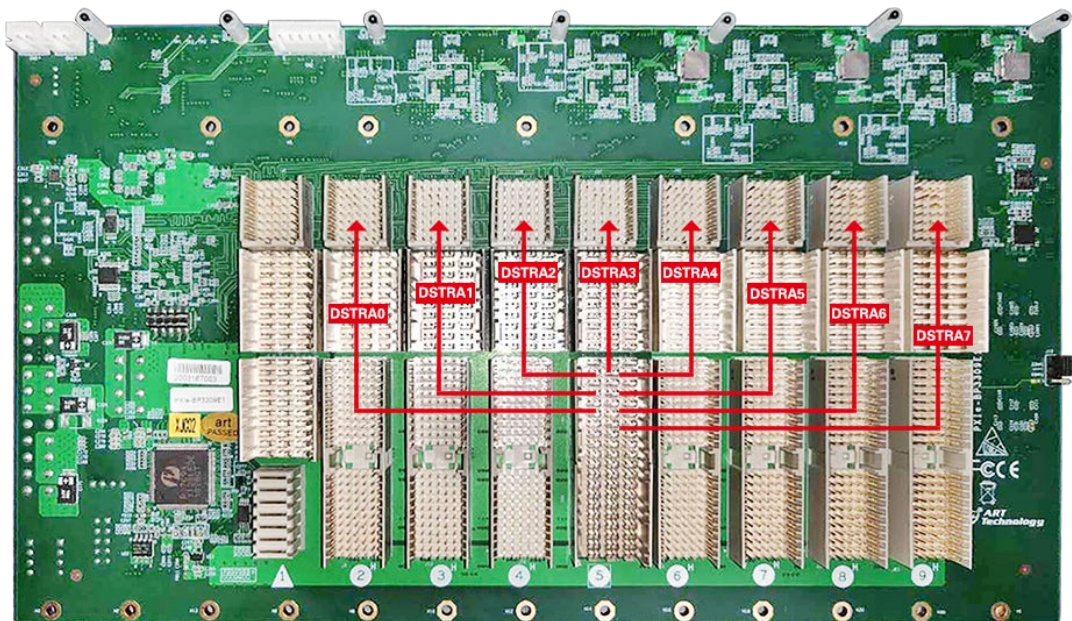


图 2-11 差分星形触发

星形触发功能由安装的ST时隙的特定星形触发控制器模块提供了精确地触发信号给外围模块。如果不需要星形触发功能，星形触发插槽也可以作为一般的 PXI Express 外设插槽。

➤ **PXI Express Hybrid 插槽**

PXIeC-7309E1 提供 7 个外设插槽，每个都是 PXI Express 混合插槽，每个都可以提供一个 3U PXI Express/CompactPCI Express/hybrid 插槽兼容的 PXI-1/compactPCI 外围模块。

➤ **本地总线**

PXI 背板是由左右相邻的外围插槽连接各自的外围插槽的菊花链状总线，在 PXI Express 背板当地总线的数量由 12 减少至 1，在模块之间传输模拟信号或数字信号。

➤ **触发总线**

触发总线是一个 8 行总线，连接 PXIeC-7309E1 上的所有插槽，提供模块间的同步。PXI 和 PXI Express 模块通过触发总线可以交换触发或时钟信号，允许定时响应以控制外部事件的发生。

➤ **参考时钟**

PXIeC-7309E1 背板同一时间内为每个外围插槽模块提供单端 10MHz 参考时钟 (PXI_CLK10) 和 100MHz 差分时钟 (PXIe_CLK100)，独立缓冲器驱动时钟信号到每个外围槽。

这些共同的参考时钟信号可以在 PXI Express 机箱同步若干模块，PXI 模块与锁相环电路可以锁定参考时钟，以产生一个同相时基。

PXI_CLK10 和 PXIe_CLK100 时钟根据 PXI-5 规范，由于外部的 10MHz 时钟输入可以覆盖板载 10MHz 的时钟源，在背板上一个锁相环 (PLL) 电路同步 PXIe_CLK100 和外部的 10MHz 时钟。

3 安装

本章主要描述了 PXIeC-7309E1 的安装程序及运行前的准备工作。若安装过程中有任何的问题，请与阿尔泰或授权经销商联系。



NOTE: 图表和说明设备仅供参考，实际系统结构和规范可能有所不同。

3.1 装箱清单

在打开箱子之前，检查一下装运箱是否有损坏。若装运箱或箱中物品有损坏，请及时与经销商联系。请保留装运箱和包装材料以便检查。寄任何产品给阿尔泰之前，请确保获得经销商授权。

请确认箱子里是否包含以下物品：

- PXIeC-7309E1 机箱×1
- 电源线×1
- 未启用或保留插槽的填料板设备：3 插槽面板×1 和 1 插槽面板×9
- 阿尔泰科技用户光盘×1

如果以上物品中，有任何一个丢失或损害，请与购买经销商联系。保存运输材料和运输箱，以便在将来运输和存储产品。



WARNING: 请不要在设备受损或设备丢失/不完整的情况下进行安装或上电操作。保留装运箱和包装材料以便检查。请立即与您的阿尔泰科技产品经销商/卖主联系以取得帮助。如需将任何产品退回阿尔泰科技公司，请事先取得经销商的授权。

3.2 冷却事项

PXIeC-7309E1 它以散热处理的革新设计为特点，冷却风扇在机箱的后面区域，通过底部孔径吸进冷空气，通过后面排气。这个设计为每个 PXI 槽提供均匀的气流和特殊的冷却能力。当机箱安装在一个机架上，这种冷却设计可以保证机箱从后面其他设备排气区域中吸收的热空气量最小，机箱里面维持稳定的温度。为了最佳的冷却效果，提供了根本的支持。

当机架装备 PXIeC-7309E1 时，在通风孔径的下面至少需要 1U (44.5mm/1.75in.) 的空隙。也要保证其他物品或设备远离机箱后面排气孔径至少 76.2mm (3in.)。



NOTE: 为了维持预期的空气流动，经常不用的插槽中安装填充物。这种填充物可以在装运箱中找到。

3.3 硬件安装

3.3.1 系统控制器安装

PXIeC-7309E1 包含一个系统控制槽来支持 3 或 4 槽宽度的 PXI Express 系统控制器。我们建议在 PXIeC-7309E1 机箱中使用 PXIe-7682Core™ i7 控制器。

1. 确保 CPU、内存条和存储设备被正确地安装在系统控制器上。
2. 查找系统控制器插槽。
3. 按下系统控制器模块的门闩，释放助拔器。
4. 调整模块顶部和底部的边缘，小心地滑动模块进入机箱。
5. 提升门闩，直到模块安全地固定在机箱背板上。
6. 锁紧模块前板的螺丝，连接所有设备到系统控制器上。

3.3.2 外围模块安装

PXIeC-7309E1 最多支持 8 个外围模块，包括一个系统定时模块。

1. 选择可使用的外围插槽（2~9）。
2. 按下外设模块的门闩，调整模块顶部和底部的边缘。
3. 小心地滑动模块进入机箱。
4. 提升门闩，直到模块安全地固定在机箱背板上。
5. 锁紧模块前板的螺丝。
6. 重复 1~5 操作，安装其他的外围模块。



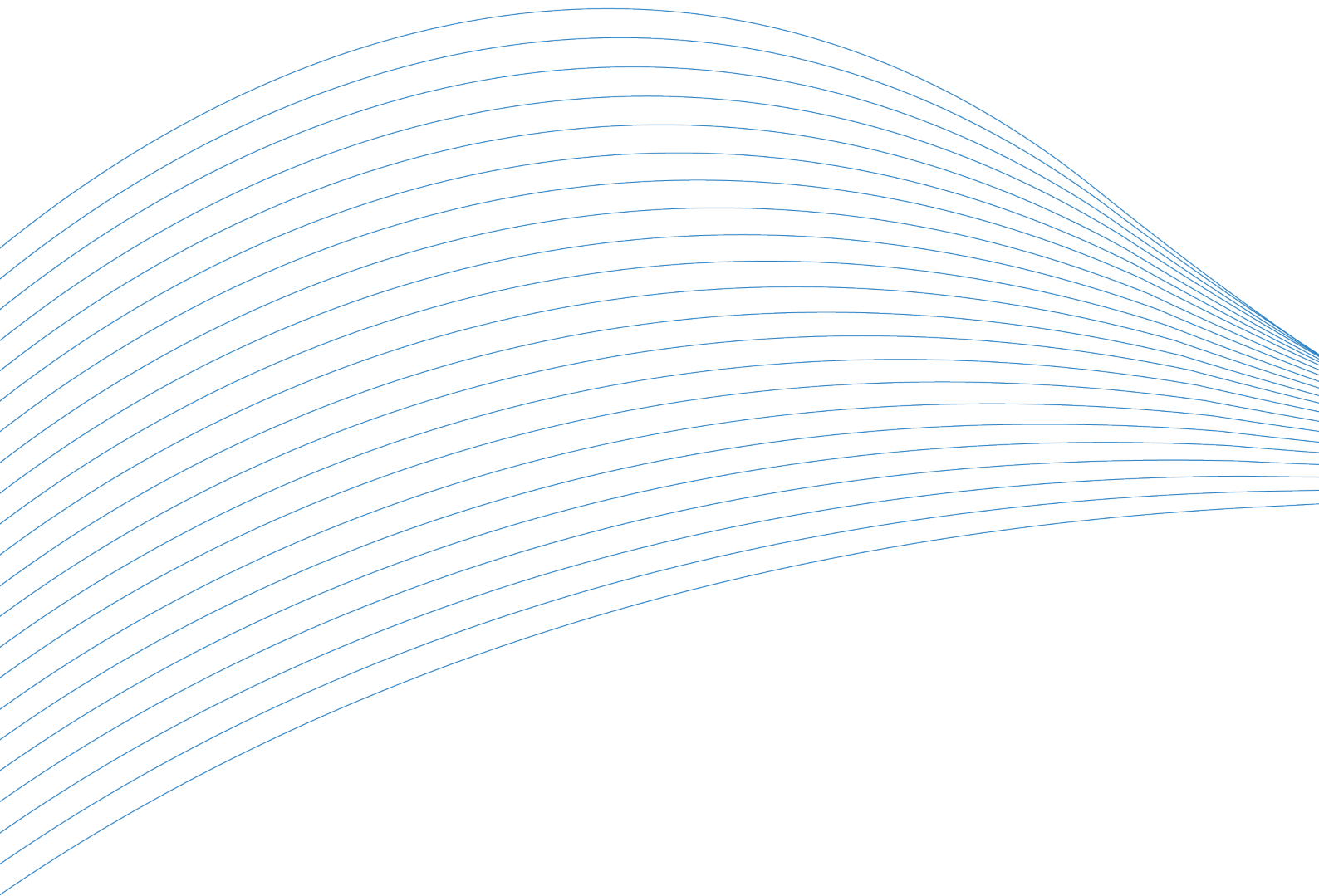
NOTE:

安装所有的 PXI 模块后，为了提高散热效率，请对所有不用的插槽安装填料板。

3.3.3 系统供电

PXIeC-7309E1 装备了一个 180VAC~240VAC 不需要输入电压选择的通用电源单元。

1. 提供电源线的一端连接到位于机箱后侧的电源入口上。
2. AC 电源线的另一头插入一个合适的接地插座或电源板上。
3. 按下备用电源开关。电源灯（蓝色）立刻点亮。
4. 按下备用电源开关，关闭机箱电源。



阿尔泰科技

服务热线：400-860-3335

网址：www.art-control.com