

PXI702X 可编程电阻卡

产品使用手册

V6.00.00



■ 关于本手册

本手册为阿尔泰科技推出的 PXI 可编程电阻卡的用户手册，其中包括快速上手、功能概述、设备特性、功能描述、产品保修等。

文档版本：V6.00.00

目 录

■ 关于本手册.....	1
■ 1 快速上手.....	5
1.1 产品包装内容.....	5
1.2 安装指导.....	5
1.2.1 注意事项.....	5
1.2.2 应用软件.....	5
1.2.3 软件安装指导.....	5
1.2.4 硬件安装指导.....	5
1.3 设备接口定义.....	6
1.4 板卡使用参数.....	6
■ 2 功能概述.....	7
2.1 产品简介.....	7
2.2 性能描述.....	7
2.3 规格参数.....	8
2.3.1 产品概述.....	8
2.3.2 板卡特性.....	8
2.3.3 板卡功耗.....	8
2.3.4 继电器特性.....	9
2.3.5 设备配置.....	9
2.3.6 设备信息查询.....	9
■ 3 设备特性.....	10
3.1 板卡外形图.....	10
3.2 尺寸图及主要元件功能说明.....	10
3.3 接口定义.....	11
■ 4 用户手册.....	13
4.1 可编程电阻卡设计规范限制.....	13
4.2 可编程电阻卡的精度.....	13
4.2.1 高精度可编程电阻卡.....	13
4.2.2 常规可编程电阻卡.....	14
4.2.3 外导线电阻.....	14

4.3	可编程电阻卡的测量.....	14
4.3.1	两线测量.....	14
4.3.2	四线测量.....	15
4.3.3	两种测量方法的对比.....	15
4.4	可编程电阻卡输出端瞬态电阻值.....	15
4.4.1	组成.....	15
4.4.2	瞬态特性.....	16
4.4.3	先断开后闭合.....	16
4.4.4	先闭合后断开.....	17
4.4.5	无等待时间.....	18
4.4.6	总结.....	18
4.5	可编程电阻卡的功率或电压处理.....	18
4.5.1	提高参数指标.....	19
4.5.2	降低最小电阻.....	19
4.6	可编程电阻卡中的热电动势.....	19
4.6.1	热电动势的补偿.....	19
4.6.2	PXI 背板的依赖.....	20
4.6.3	PXI 背板中可编程电阻卡的放置.....	20
4.7	可编程电阻卡的温度稳定性.....	20
4.7.1	决定温度稳定性的因素.....	20
4.7.2	电阻稳定性.....	20
4.7.3	PCB 引线.....	20
4.7.4	继电器接触电阻的稳定性.....	21
4.7.5	数字电位器的稳定性.....	21
4.7.6	热电效应.....	21
4.7.7	总结.....	21
4.8	高精度可编程电阻卡电阻范围的扩展.....	21
4.8.1	串联放置电阻卡.....	21
4.8.2	并联放置电阻卡.....	21
4.8.3	开、短路继电器.....	22
4.9	标准连接器.....	22
4.10	可编程电阻卡的应用.....	23
4.10.1	铂温度传感器.....	23
4.10.2	电位器仿真.....	23
5	产品保修.....	24
5.1	保修.....	24

5.2 技术支持与服务.....	24
5.3 返修注意事项.....	24

1 快速上手

本章主要介绍初次使用 PXI702X 需要了解和掌握的知识，以及需要的相关准备工作，可以帮助用户熟悉 PXI702X 使用流程，快速上手。

1.1 产品包装内容

打开 PXI702X 板卡包装后，用户将会发现如下物品：

- PXI702X 板卡一个。
- 阿尔泰科技软件光盘一张，该光盘包括如下内容：
 - 1)、本公司所有产品驱动程序，用户可在文件夹\PXI\ACTS6010\Driver\中找到产品硬件驱动程序。
 - 2)、在文件夹 \PXI\ACTS6010\App\找到软件安装包。
 - 3)、用户手册（pdf 格式电子版文档）。

1.2 安装指导

1.2.1 注意事项

- 1)、先用手触摸机箱的金属部分来移除身体所附的静电，也可使用接地腕带。
- 2)、取卡时只能握住卡的边缘或金属托架，不要触碰电子元件，防止芯片受到静电的危害。
- 3)、检查板卡上是否有明显的外部损伤如元件松动或损坏等。如果有明显损坏，请立即与销售人员进行联系，切勿将损坏的板卡安装至系统。

1.2.2 应用软件

用户在使用 PXI702X 时，可以根据实际需要安装相关的应用开发环境，例如 Microsoft Visual Studio、NI LabVIEW 等。

1.2.3 软件安装指导

在不同操作系统下安装 ACTS6010 的方法一致，在本公司提供的光盘“PXI\ACTS6010\App”中含有安装程序 Setup.exe，用户双击此安装程序按界面提示即可完成安装。

1.2.4 硬件安装指导

在硬件安装前首先关闭系统电源，待插好板卡电源后开机，开机后系统会自动弹出硬件安装向导，用户可选择系统自动安装或手动安装。

- 1)、系统自动安装按提示即可完成。
- 2)、手动安装过程如下：
 - ① 选择“从列表或指定位置安装”，单击“下一步”。
 - ② 选择“不要搜索。我要自己选择要安装的驱动程序”，单击“下一步”。

③ 选择“从磁盘安装”，单击“浏览”选择 INF 文件。

注：INF 文件默认存储安装路径为 C:\ART\ACTS6010\Driver\INF\Win2K&XP&Vista 或 WIN32&WIN64；或安装光盘的 x:\ART\ACTS6010\Driver\INF\Win2K&XP&Vista 或 WIN32&WIN64。

④ 选择完 INF 文件后，单击“确定”、“下一步”、“完成”，即可完成手动安装。

1.3 设备接口定义

PXI702X 相关接口信息可以参见本手册《[接口定义](#)》章节。

1.4 板卡使用参数

- ◆ 工作温度范围：0°C ~ 50°C
- ◆ 工作相对湿度范围：10% ~ +90%RH（无结露）
- ◆ 存储相对湿度：5% ~ +95% RH（无结露）
- ◆ 存储温度范围：-40°C ~ +85°C

2 功能概述

本章主要介绍 PXI702X 的系统组成及基本特性，为用户整体了解 PXI702X 的相关特性提供参考。

2.1 产品简介

PXI702X 系列是基于 PXI 总线的可编程电阻卡，多种电阻范围可选，稳定性好；准确度可低至 0.2%；分辨率设置精细，可低至 0.125 ，适用于传感器仿真应用。

PXI702X 系列高精度程控电阻模块具有高设置分辨率，出色的稳定性和准确度。通过使用自主创新的开关网络和软件校正技术，实现了可调范围内所有的电阻值都可设置，不会因为开关触点电阻或电阻器的阻值偏差而产生任何缺失值，所以这类模块对于要求高精度调节的传感器仿真应用来说是理想之选。并且模块还具有设置为开路或短路的功能，可用于模拟电缆系统故障的仿真。

2.2 性能描述

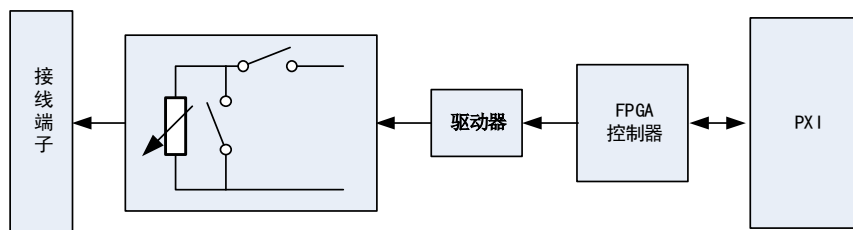


图2-2-1 PXI702X系统框图

PXI702X 系统框图主要由继电器模块、电阻链模块、驱动器模块、FPGA 控制模块、PXI 设备控制器等组成。

驱动器模块由于带载能力较强，可实现对继电器进行控制动作。

继电器模块由低接触阻值、高响应速率的继电器组成，切换电阻仅需要短时间的供电就可切换电阻的阻值，大量的节省了板卡的功耗。

精密电阻模块使用的是高精低温漂的电阻器，阻值精度高，温度特性好，工作温度范围宽，耐高温、抗潮湿、高稳定性、是一种新型优质的电子元件。

2.3 规格参数

2.3.1 产品概述

产品型号	PXI702X 系列
总线类型	PXI
操作系统	XP、Win7、Win8、Win10
板卡尺寸	160mm(长) * 100mm(宽)
安装方式	3U PXI 机箱

2.3.2 板卡特性

产品系列	可编程电阻卡	
板卡型号	PXI7021	PXI7022
通道数量	3	6
阻值范围	2.5Ω ~ 104KΩ	2.5Ω ~ 104KΩ
分辨率	0.125	0.125

规格：

单电阻功率	0.5W	
电阻精度	±0.2%±分辨率 @校准时温度±10℃	
电阻温漂	50ppm	
配置方式	软件单点写入	
配置模式	无等待、先断开后闭合、先闭合后断开	
配置时间	模式：无等待	<5ms
	模式：先断开后连接 先连接后断开	与配置继电器数量有关
建立时间	开放于用户的电阻稳定时间（默认为继电器的动作时间）	
故障模拟功能	断开或短路电路（典型值<0.3Ω）	



通道精度来源于电阻本身的精度、继电器接触电阻、通道内走线的阻值与温度偏移阻值之和。

2.3.3 板卡功耗

工作方式	静态值 (W)	继电器接触最大值 (W)
功耗	2.0	25.0

2.3.4 继电器特性

类型	闭锁型	
动作时间	<3ms	
耐压	线圈与接点间	AC 1500V 50/60HZ 1min
	同极接点间	AC 750V 50/60HZ 1min
寿命	机械	>5000 万次
	电气	>10 万次

2.3.5 设备配置

ID 号配置	物理 ID 及用户 PID
--------	---------------

2.3.6 设备信息查询

用户信息	物理 ID
	用户 PID
厂商编号	产品序列号
	其它

3 设备特性

本章主要介绍 PXI702X 系列相关的设备特性，主要包括板卡外形图、主要元件功能说明、接口定义，为用户在使用 PXI702X 系列过程中提供相关参考。

3.1 板卡外形图

暂未提供

图 3-1-1 PXI7021 外形图

3.2 尺寸图及主要元件功能说明

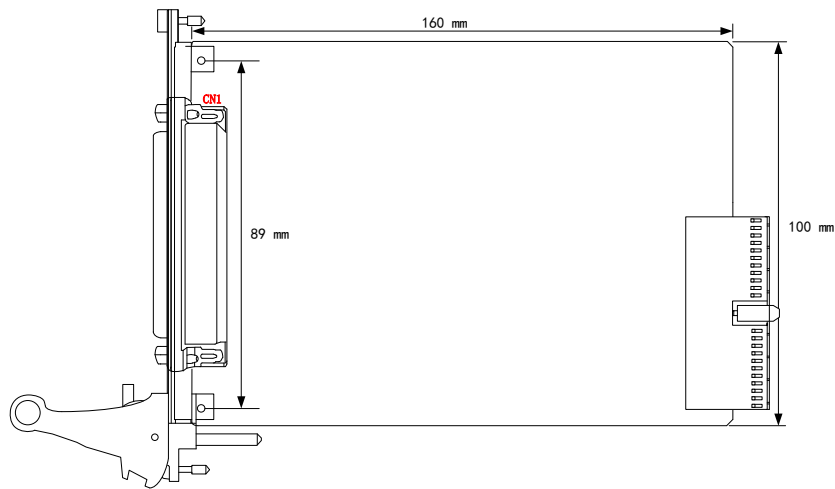


图 3-2-1 板卡尺寸图

3.3 接口定义

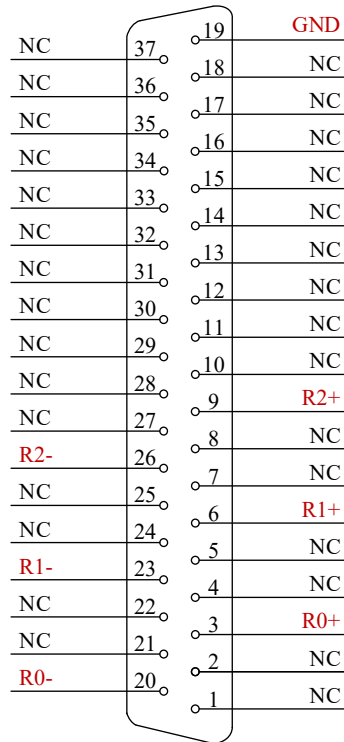


图 3-3-1 PXI7021 管脚定义

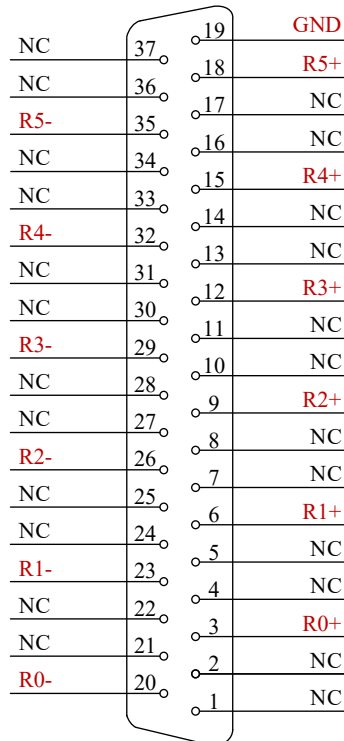


图3-3-2 PXI7022管脚定义

表 3-3-1: 管脚功能概述

信号名称	管脚特性	管脚功能概述
R0+ ~ Rn+	Output	电阻0~n引脚
R0- ~ Rn-	Output	电阻0~n引脚
GND		数字地

4 用户手册

4.1 可编程电阻卡设计规范限制

平台：提供 PXI 形式。

通道数：通道数越多，每个通道的成本越低，而每个通道的电阻范围和分辨率受到的局限越多。

电阻范围：当要增大一个电阻卡的电阻范围，就需要更多的元器件。

分辨率：要提高分辨率就需要更多的元器件，降低分辨率就会导致所需的电阻值难以实现。

速度：快速的操作可以帮助减少测试时间和瞬态的持续时间。

负载功率：电阻通道需要负载的功率越大，使用的元器件就必须越多或者体积越大，高功率的耗散可能会影响组件的稳定性。

最小阻值：所需的最小电阻值越低，由继电器接触电阻和 PCB 走线损耗导致的误差就越大。

准确度：高准确度的前提是低通道损耗，对热电电动势的控制管理，以及高稳定性的电阻。

校准：选择任何一个电阻通道，然后使用数字万用表进行四线电阻测量、校准，这样做可以提高测量准确度。

4.2 可编程电阻卡的精度

可编程电阻卡在许多不同的应用中使用，有些需要很高的精度来模拟精确的电阻，而有些只需要相对较低的精度。本章节解释了可编程电阻卡差异以及它们是如何产生的。

4.2.1 高精度可编程电阻卡

PXI702X 系列，每个通道包括较粗的设置机制和保证提供重叠设置可能性的精细设置机制。使用粗设置和细设置的组合，精密电阻卡保证任何电阻值都可以在工作电阻范围内实现到精细控制的分辨率。当驱动程序接受一个电阻调用，并使用算法来查找它需要使用的设置(粗的和细的)来产生请求的电阻。

精密电阻卡的精度受到以下几个因素的限制：

- 电阻通道的温度系数
- 测试设备的不确定性
- 继电器开关电阻的稳定性
- 分辨率设置的精细控制
- 用于生成校准文件所用的测量精度
- 校准模型转化为实际电阻值的情况

4.2.2 常规可编程电阻卡

常规可编程电阻卡，例如 PXI700X 系列，使用簧片或 MOSFET 继电器作为开关元件，以确保较长的机械使用寿命和更快的响应时间。电阻的变化是通过直接控制继电器来实现的。基于簧片继电器的设计具有更高的温差电势水平，在某些应用中，这种效应会影响测量电路所测量的电阻设置的精度。

PCB 引线电阻和簧片继电器接触电阻通常在 50~130 mΩ 之间变化(但对给定的簧片继电器来说是稳定的)。随着电路中继电器数量的变化，PCB 引线电阻和簧片继电器接触电阻(不包括已安装的电阻)也随之变化，PCB 引线电阻和簧片继电器接触电阻的变化取决于继电器的数量和 PCB 上的引线长度。

对于精度不高，运算速度重要的应用程序，常规可编程电阻卡是一个很好的解决方案。

4.2.3 外导线电阻

当测量上述任何电阻卡的电阻时，与其连接的电阻卡端子(通常通过四线电阻测量)会产生外导线电阻。它不包括用户在系统中可能具有的任何连接线的电阻。对于精密应用，用户需要考虑外部布线电阻及其温度系数。

4.3 可编程电阻卡的测量

可编程电阻卡使用数字式万用表进行测量电阻，测量方法的选择会影响测量精度。本章节讲述了三种不同的测量方法是如何工作的及其局限性。

4.3.1 两线测量

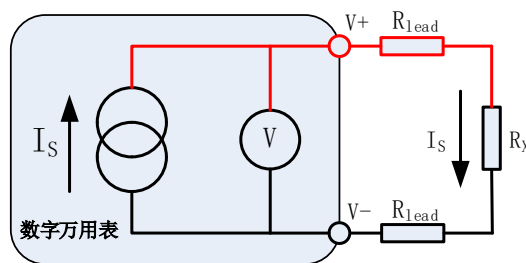


图 4-3-1 两线测量

许多可编程电阻卡可以用简单的两线欧姆法进行，只需将 $V+$ 连接到电阻器的一端， $V-$ 连接到另一端，然后设置数字万用表来测量电阻。数字万用表向电阻器提供一个恒流源，仪表测量通过电阻器的电压，电压与电阻器成正比。

如上面的简化图所示，由于测量的电压横跨引线的负载和电阻，引线电阻可能会带来一个显著的误差，这种误差在低电阻测量上是必须要关心的误差。用数字万用表上的相对函数可以校正引线电阻对测量的影响。

校正引线电阻误差，首先将 $V+$ 和 $V-$ 测试引线连接起来，然后执行一个相对的函数来消除引线电阻误差。万用表的读数将从测试出引线的阻值更改为 0Ω 。这样在测试电阻值时，就可以相对于新测试参考平面来测试引线两端之间的任何电阻阻值。

如果用户在大阻值(例如 $300\text{ K}\Omega$ 以上)进行测量，则可能必须使用屏蔽或双绞引线测试线缆，来避免由于引线上的信号干扰而导致的不稳定读数。随着被测电阻的增加，噪声的问题变得更严重。

4.3.2 四线测量

四线测量是进行低值电阻测量的理想方法，因为此测试方法可以消除引线电阻的影响，而不需要使用相对函数，校正是完全自动的。

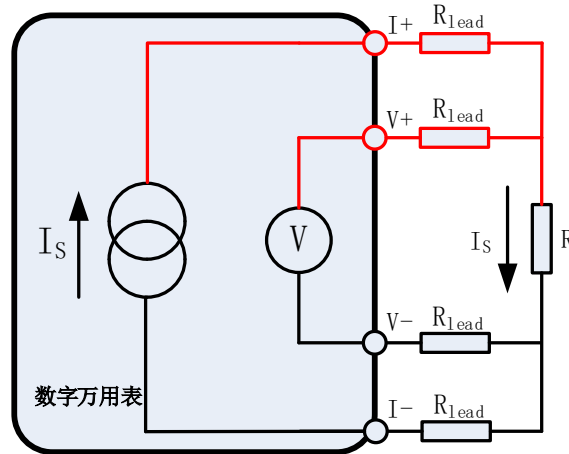


图 4-3-2 四线测量

在四线测量中，I+和 I-端子仍然通过测试引线向电阻器提供电流。V+和 V-之间的电压降由导线电阻和被测电阻之和决定。

测试线连接到电阻器的端子上，并测量电阻器的两端电压，它不包括测试引线上的电压，并且电压表的输入阻抗足够高，不会转移任何电流或产生误差电压。因此，读数仅依赖于电阻，并且实际上独立于测试引线电阻。

四线测量的结果非常准确、可重复和稳定的电阻测量，特别适用于低阻值的测量，甚至是 $10\text{m}\Omega$ 以下的测量。不推荐用四线法测量高值电阻，因为输入阻抗和电压表的泄漏电流可能影响读数。

4.3.3 两种测量方法的对比

当测试引线的电阻远小于所测量的电阻时，通常采用二线测量。对于大多数功能测试测量，结果一般都足够好。为了消除二线测量中与测试引线电阻相关的错误，可以使用“相对”操作，或者测试系统可以提供该功能。

四线测量基本上消除了系统的测试引线电阻，在测量低值电阻时非常有用。当测试引线电阻发生变化时，该四线系统特别有用，因为数字万用表通过对每个路径没有相同引线电阻的多路复用器或矩阵切换。在测量高电阻值时，应避免采用四线法。

4.4 可编程电阻卡输出端瞬态电阻值

4.4.1 组成

可编程电阻卡由多个电阻链组成，其中每个电阻链可以用继电器进行短路。

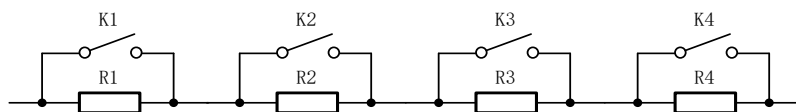


图 4-4-1 四电阻链

当改变电阻值时，有些继电器将需要改变状态，这取决于初始值和最终值。在例子中，假设 R1 为 1Ω ，电阻链以二进制值增加，因此 R4 为 8Ω 。当从 1Ω 改为 2Ω 时，忽略继电器或 PCB 引线上的任何路径电阻，必须除去 1Ω 电阻，并增加 2Ω 电阻。若要从 7Ω 更改为 8Ω ，则该更改前 3 个继电器的状态，使 K1~K3 处于关闭状态，而 K4 处于初始状态。随着链长的增加，问题变得更加复杂。在改变状态时，会出现瞬态电阻值。

4.4.2 瞬态特性

如果同时执行这些关闭和开启继电器的动作，则在一段时间内，继电器的接触状态将不确定，电阻链的电阻值可能高于或低于初始值或终值，包括出现“零”欧姆状态的可能性(所有继电器闭合)和最大电阻状态的可能性(所有继电器都断开的情况)。

继电器的特性包含这样的建立时间参数，而这些时间可能与电源电压有关。这种不确定是不理想的行为，因此，程序默认行为是执行“先断开后闭合”的操作顺序，以保证在过渡期间电阻链的电阻值始终保持在较高的水平，继电器触点的反弹也可能使过渡变得更加复杂。

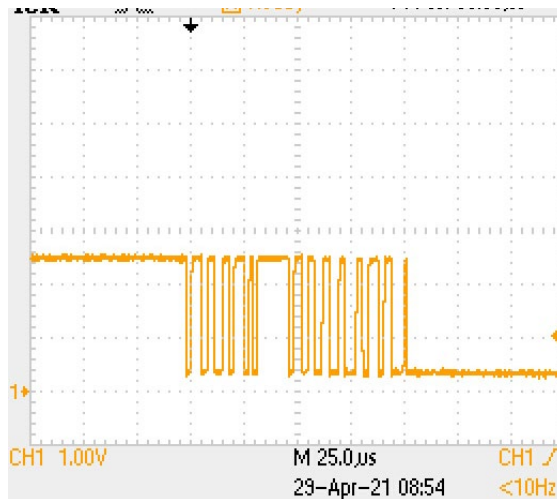


图 4-4-2 继电器触点的反弹

4.4.3 先断开后闭合

瞬态高阻的阻值取决于起始和终止电阻值。它可能是起始值和终止值的两倍。考虑从 15Ω 改为 16Ω ，首先增加 16Ω 电阻，然后在操作前断开 1, 2, 4 和 8Ω 电阻，这导致产生 31Ω 转变值，大约是起始值或最终值的两倍。

例如，当从 1Ω 改为 2Ω 时，首先引入 2Ω 电阻，然后延迟以确保继电器已完成切换，然后 1Ω 电阻短路，然后再次进行等待稳定。

如果考虑继电器的特性，输出电阻在 1Ω 到 2Ω 之间的变化原则上可能会以复杂的方式变化，如图 4-4-3 所示。

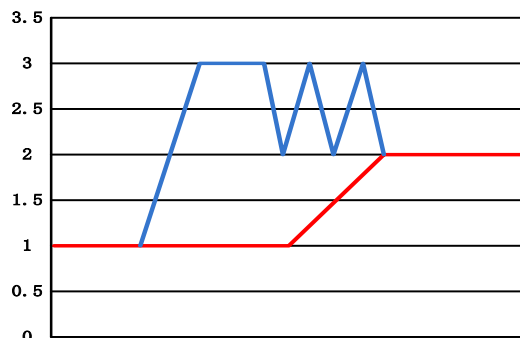


图 4-4-3 输出 1Ω 到 2Ω 的动态变化

当请求新电阻时，有一个初始延迟，驱动软件计算最终开关状态，将数据发送至硬件。硬件先执行断开操作，然后执行闭合操作。当继电器在操作的这一部分，可能会有接触反弹(如图 4-2-2)。PXI702X 支持继电器建立时间设置的软件接口函数，用于延长接触反弹的等待时间，确保继电器切换在正确的状态上。

通常情况下，计算时间小于 50 us，簧片继电器的导线和稳定时间通常为 200 us，机械继电器为 3ms。

例：选择【先断开后闭合】操作顺序，将一通道的阻值从 300Ω 切换到 500Ω，捕捉到的动态变化如图 4-4-4 所示。



图 4-4-4 先断开后闭合的动态变化

4.4.4 先闭合后断开

在切换系统中，通常使用“先闭合后断开”，以确保不会产生可能造成损坏的临时非预期路径。然而，如上 4.4.3 节所述，在高精度电阻卡中，这是不可取的。例如，高电阻可能在模拟热电阻时触发警报，或者如果用户正在使用电流环，则可能会产生高于期望的电压。因此，驱动程序提供了在继电器断开前闭合的选择，其效果是使瞬态设置的电阻比启动电阻和完成电阻小。

大多数可编程电阻卡应用都使用电流驱动(或伪电流驱动)，并且“零”欧姆瞬态状态不会损坏，但是如果应用程序有驱动电阻卡的电压源，则不推荐这种模式，因为可能由于电流过大导致对电阻器卡造成损坏。

例：选择【先闭合后断开】操作顺序，将一通道的阻值从 300Ω 切换到 500Ω，捕捉到的动

态变化如图 4-4-5 所示。

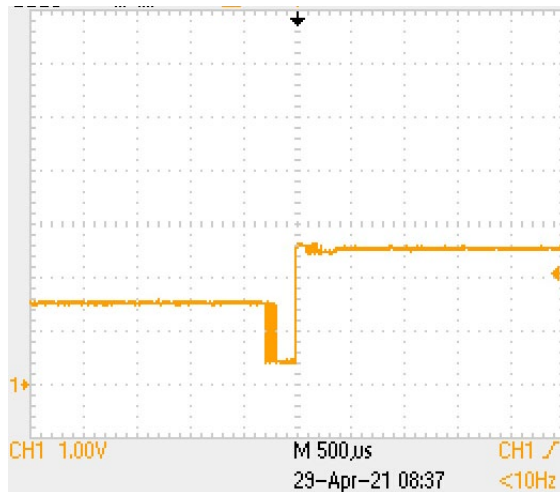


图 4-4-5 先闭合后断开的动态变化

4.4.5 无等待时间

硬件也可以不用对继电器进行切断、闭合的排序，而是一次操作实现对继电器的状态更改。在这种情况下，输出电阻不能保证瞬态值是多少，取决于继电器开启和关闭的相对速度。这种模式最常用于速度敏感的场所，或者瞬态清除所需的时间比其条件更重要，并且不存在“零”状态造成损害的可能性。

4.4.6 总结

在先断开后闭合操作模式中，电阻的变化将消耗继电器稳定时间的两倍，在这段时间内，电阻链的总阻力将达到起始值和终点值的两倍。如果使用先闭合后断开操作模式，可能会降到“零”欧姆。

如果使用非等待模式，电阻变化函数将在最短时间返回，但是值之间的转换是未知的，并可能在整个链中瞬间产生“零”欧姆。它也留给用户留出足够的时间进行中继遍历和接触反弹。

4.5 可编程电阻卡的功率或电压处理

所有可编程电阻卡都包括其最大功率或电流的规格说明。在设计中所用电阻器的开关额定值、电压额定值或功率额定值可能会施加限制。因为，如果电阻器有恒流，则功耗将发生变化，如果施加恒定电压，情况就会不同。特别是，如果由电压源供电，可能切换到极低电阻时被损坏，或者高电压的恒流源供电，切换到高电阻时被损坏。

唯一安全的方法是假设功率、电压和电流出现最坏情况。

继电器的寿命也受到开关电流和功率的影响，因为功率增加，继电器的寿命就会减少。继电器工作在 20 mA 范围内的寿命不会降低，但一些应用场合需要更高的电流。因此，一个经常被问到的问题是，如何在高电流下使用可编程电阻卡。

4.5.1 提高参数指标

较大电流场合：提高电流指标的最简单的方法是并联增加电阻通道，并采用相同的电阻或继电器模式

较大功率场合：这可以通过串联或并联连接通道来实现。在实践中，结合使用这些方法可以提供很好的解决方案。选择最佳路径需要考虑通道的驱动方式(电压或电流)和所需的电阻范围。

4.5.2 降低最小电阻

可编程电阻卡有一个最小的电阻，他们可以达到有一个相对范围的电阻值。所需的最小电阻对在电阻范围的顶端可以达到的覆盖范围有关键的影响。然而，有些应用需要非常低的剩余路径电阻，这只能通过降低电阻卡的密度来实现。可编程电阻卡可以通过简单地并行放置多个通道来降低其最小电阻端。

4.6 可编程电阻卡中的热电动势

热电动势可以在任何有不同金属和不同温度的地方产生，比如继电器的接点。在有电源的模块中，冷却系统导致 PCB 具有温度分布，因此热电动势的产生是不可避免的。空气冷却还会造成继电器顶部和底部（PCB 旁边）之间的温差，从而产生更复杂的温度分布，如果温度分布与金属的变化有关，那么就会出现热电动势。

4.6.1 热电动势的补偿

当用数字万用表测量电阻时，数字万用表通过向电阻中注入固定的电流，然后测量它产生的电压降来工作。由于电流已知，所以可以计算电阻。然而，如果热电动势存在，它会改变被测电压，从而导致电阻测量中的误差。

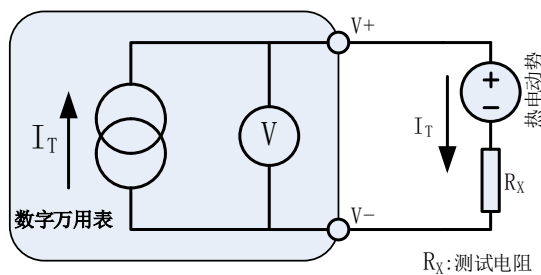


图 4-6-1 二线测量时热电动势

例：使用 1 mA 电流源测量 10Ω 电阻，该电流源理论应该产生 10 mV 的电压。如果电阻器卡产生 100 μV 的温差电势，所产生的测量误差为 1%。为了减小误差，电阻器卡应具有较低的热电动势，并应选择合适的电流进行测量，以减小误差，例如用 10 mA 电流源重复上述测量可将误差降低到 0.1%。使用四线测量系统也会出现测量误差。如果热电动势没有明显的时间变化，可以通过调换数字万用表极性和取两个读数的平均值来测量它们的影响。有些数字万用表在测量电阻时有测量电压偏移的装置，这可以用来补偿电阻测量，而不必调换电流极性。

在应用中测量的电阻电压越低，热电动势就越明显。因为这种电压的影响是与应用有关的。用户硬件很少有能消除热电动势，所以在用继电器系统模拟电阻时应该考虑热电动势。在对基于簧片继电器的电阻卡进行测试时，阿尔泰建议在测量时数字万用表采用热电补偿方

式。数字万用表使用电流反转测量技术的方式，或者使用测量电压并对读数进行适当的补偿的方式。

4.6.2 PXI 背板的依赖

热电动势是依赖于机箱的，如果同一个可编程电阻卡被放置在不同的机箱中，那么相同的电阻链可能会表现出不同的热电动势。这是因为机箱之间的冷却对整个 PCB 的温度分布有不同的影响。在 PXI 有冷却风扇的机箱和在后面板上有冷却风扇的机箱之间也有明显的差别，因为前者的气流比较大。

4.6.3 PXI 背板中可编程电阻卡的放置

由于热电动势反映了整个背板上的温度分布，在 PXI 机箱中放置一个可编程电阻卡靠近一个高功率低负载的旁边，可能会影响所见的热电参数。如果需要最好的性能，通常会避免这样的摆放，特别是在簧片继电器的设计上。

4.7 可编程电阻卡的温度稳定性

温度的稳定性取决于许多因素，没有一个确切的答案，本章节提供一些有用的指导。

4.7.1 决定温度稳定性的因素

在恒流源激励下，电阻的压降(最常见的情况，包括数字万用表的使用)对电阻的温度稳定性有许多影响因素。电阻器由一系列装置(包括继电器、离散电阻，有时还包括数字电位器)和 PCB 引线连接而成。

主要的影响因素包括：

- 电阻链中电阻器的稳定性
- 连接链中设备的 PCB 引线
- 继电器接触电阻的稳定性
- 设计中使用的任何数字电位器的稳定性
- 热电效应

4.7.2 电阻稳定性

电阻卡的电阻范围是根据它们的精度指标来分级的，精度指标越好，所安装的电阻就越稳定。在很高的电阻值下，电阻会受到 PCB 上的泄漏电阻的影响，这种电阻往往与湿度和温度有关，这种效应一般只出现在 1 M Ω 以上。

4.7.3 PCB 引线

连接电阻的 PCB 引线主要由铜制成，其温度系数约为+3900 ppm/K，尽管这似乎是一个很高的数字，但铜电阻在总电阻中所占的比例很小，只对较低的电阻设置有影响。如果一个电阻卡的引线电阻为 1 Ω ，那么对于设定电阻为 100 Ω 时，引线贡献为+39 ppm/K，在 1 k Ω 时，只贡献+3.9ppm/K。

还应该指出，当继电器是新的时候，许多开关产品(矩阵、复用器、通用)引线电阻也是其路径电阻的主导因素，因此开关系统的路径电阻也往往具有类似铜的温度系数。

4.7.4 继电器接触电阻的稳定性

采用 EMR 设计时接触电阻最低，簧片继电器的电阻较高，所用材料的温度依赖性越大。对于 EMR 设计，除了等效铜电阻外，继电器对整体温度系数的影响不大。

4.7.5 数字电位器的稳定性

数字电位器采用场效应管和电阻链制作，在设计时只要确保它们只用于电阻的精细控制，因此它们对整个电阻卡的温度系数贡献很小。

4.7.6 热电效应

簧片继电器往往有较高的热电动势水平，这可能会产生类似的随时间变化的影响，测量电阻，因为线圈的运行改变了当地的温度。在不了解测量条件的情况下，不可能量化其对测量的影响，而且这种影响是随时间而变化的。

4.7.7 总结

由于各种原因，可编程电阻卡的温度稳定性取决于板卡本身，不同的可编程电阻卡温度稳定性决定因素不同。

4.8 高精密可编程电阻卡电阻范围的扩展

高精密可编程电阻卡提供非常精确的电阻仿真。可编程电阻卡必须平衡冲突需求，根据广泛的范围和精细解决方案的需要，提供经济的解决方案，以满足用户的需求。因此，可编程电阻卡提供的标准产品可能不包括用户的所有要求。例如，用户可能想要一个很宽的电阻范围，如 100Ω 到 $10M\Omega$ ，在较低的电阻端有较好的电阻分辨率，而在较高的电阻端则电阻分辨率很差。本章提供了一些建议，当可编程电阻卡提供内部短路继电器和开路继电器时，如何组合可编程电阻卡以提供较好电阻范围。

4.8.1 串联放置电阻卡

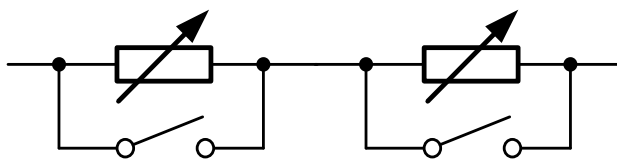


图 4-8-1 串联电阻器卡

假设用户需要覆盖 100Ω 到 $100kM\Omega$ ，在较低的电阻和较宽的范围控制下，随着电阻的增加，分辨率很好。请选择一个合适的电阻模块来扩展其范围。

4.8.2 并联放置电阻卡

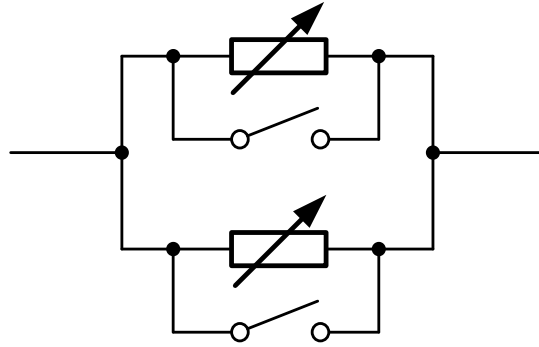


图 4-8-2 并联电阻器卡

可编程电阻卡也可以并行放置，其效果是提高通道的功率和分辨率。每个通道可以携带其额定电流或功率，因此将多个通道与等值电阻设置并行可以改善功率不够的问题。同样也可以提高设定分辨率和扩展最小的电阻值。

如果三个可编程电阻卡并联放置，所能达到的最低电阻可以降低到单个电阻卡电阻的 $1/3$ 。分辨率同样也是单个电阻器卡分辨率的 $1/3$ 。举个例子：

设置所有三个通道 600Ω ，总电阻是 200Ω 。

设置两个通道到 600Ω 和一个到 600.25Ω ，总电阻是 200.028Ω 。

设置一个通道到 600Ω ，两个通道设置到 600.25Ω ，总电阻是 200.056Ω 。

一个稍微复杂但更有效的方法是并联使用两个电阻器卡，但使用不同的设置。例如，如果用户希望获得 100Ω 并具有良好的设置分辨率，则可以将一个可编程电阻卡电阻设置为 105Ω ，然后另一个电阻卡电阻设置为 $2.1\text{K}\Omega$ 。精度基本相同，由较低电阻电阻卡的精度决定。应该注意的是，精度仍然有限，并且两个电阻卡之间的电流并不是平等共享的。随着所需电阻的增加，在其中一个通道上打开内部串联继电器只会导致电路中只剩一个电阻器卡，并且可以达到单个可编程电阻卡的最大电阻。

4.8.3 开、短路继电器

对于内置有短路和开路继电器的电阻器卡，可以看到这些电阻卡可以很方便的扩展电阻卡的范围，增加它们的功率或电流处理，或提高引入电阻变化的能力。

4.9 标准连接器

校准连接器端口主要被设计在可编程电阻卡上，它有许多潜在的用途。

➤ 定期校准

如果需要定期校准，它可以用于简化电阻卡或设备的校准。多路复用器允许校准装置(通常是数字万用表)依次连接到每个通道，而不必改变布线连接，从而使校准结果能够记录在校准表中。

➤ 检查电阻值的正确性

可以在测试系统中使用它来判断是否已设置为正确的值，例如电阻模拟器中的电阻。在这种情况下，设备将负载与所选通道断开连接，以便可以执行测试，而不必断开被测设备。通过提供对通道内部连接的访问来实现可编程电阻卡的调整，以改变其校准文件。

4.10 可编程电阻卡的应用

可编程电阻卡主要应用于铂温度传感器、电位器仿真。

4.10.1 铂温度传感器

可编程电阻卡可以用来模拟电阻温度传感器。铂温度传感器提供的温度和电阻之间的转换，几乎是线性的。通常用它们的温度系数和 0°C 的电阻来描述。

最常用的传感器符合 DIN-EN-60751 标准，这一标准在许多其他国际标准中也得到了推广，通常称为 IEC-751。

用卡伦德方程精确地定义了电阻与温度的关系。

$$R=R_0*(1+At+Bt^2+C*(t-100)*tA^3)$$

其中 R_0 是 0°C 的电阻， t 是温度，系数 A、B 和 C 是由器件特性定义的。

IEC-751 器件的温度系数和卡伦德系数见下表。

温度系数	0.00385
A	3.908 e-03
B	-5.775 e-07
C	-4.183 e-12

系数 C 仅适用于 0°C 以下的温度，0°C 以上的温度值为 0，将方程降为二阶。

4.10.2 电位器仿真

电位器是一种可变的电阻装置，其中两端触点之间的电阻是固定的，中间是滑动触点。它们用于各种应用程序，例如对参数进行调整或模拟变量控件。

4.10.1.1 模拟电位器

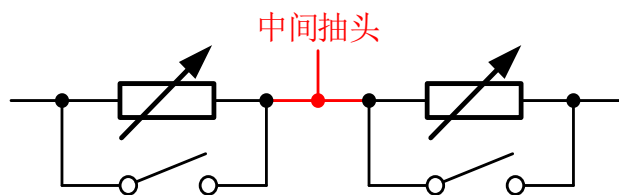


图 4-10-2 模拟电位器

电位器的仿真要求使用两个单独电阻值可变的电位器卡串联连接，其中最大电阻要大于模拟电位器的电阻。用户软件需要控制这两个通道，以便两个通道的和总是相同的值。

4.10.1.2 电阻调用

对于使用电阻调用的电阻卡，需要通过减法计算设置阻值，将一个电阻卡阻值设置为滑动触点所需的电阻，另一个设置为电阻器电阻减去滑动触点电阻。例如：如果电位器为 10 KΩ，滑动触点需要阻值为 1 KΩ，则需将一个电阻器卡设置为 1 KΩ，另一个电阻器卡设置为 9 kΩ。

5 产品保修

5.1 保修

产品自出厂之日起，两年内用户凡遵守运输、贮存和使用规则，而质量低于产品标准者公司免费修理。

5.2 技术支持与服务

如果用户认为产品出现故障，请遵循以下步骤：

- 1)、描述问题现象。
- 2)、收集所遇问题的信息。

如：硬件版本号、软件安装包版本号、用户手册版本号、物理连接、软件界面设置、操作系统、电脑屏幕上不正常信息、其他信息等。

硬件版本号：板卡上的版本号，如 D2270110-01。

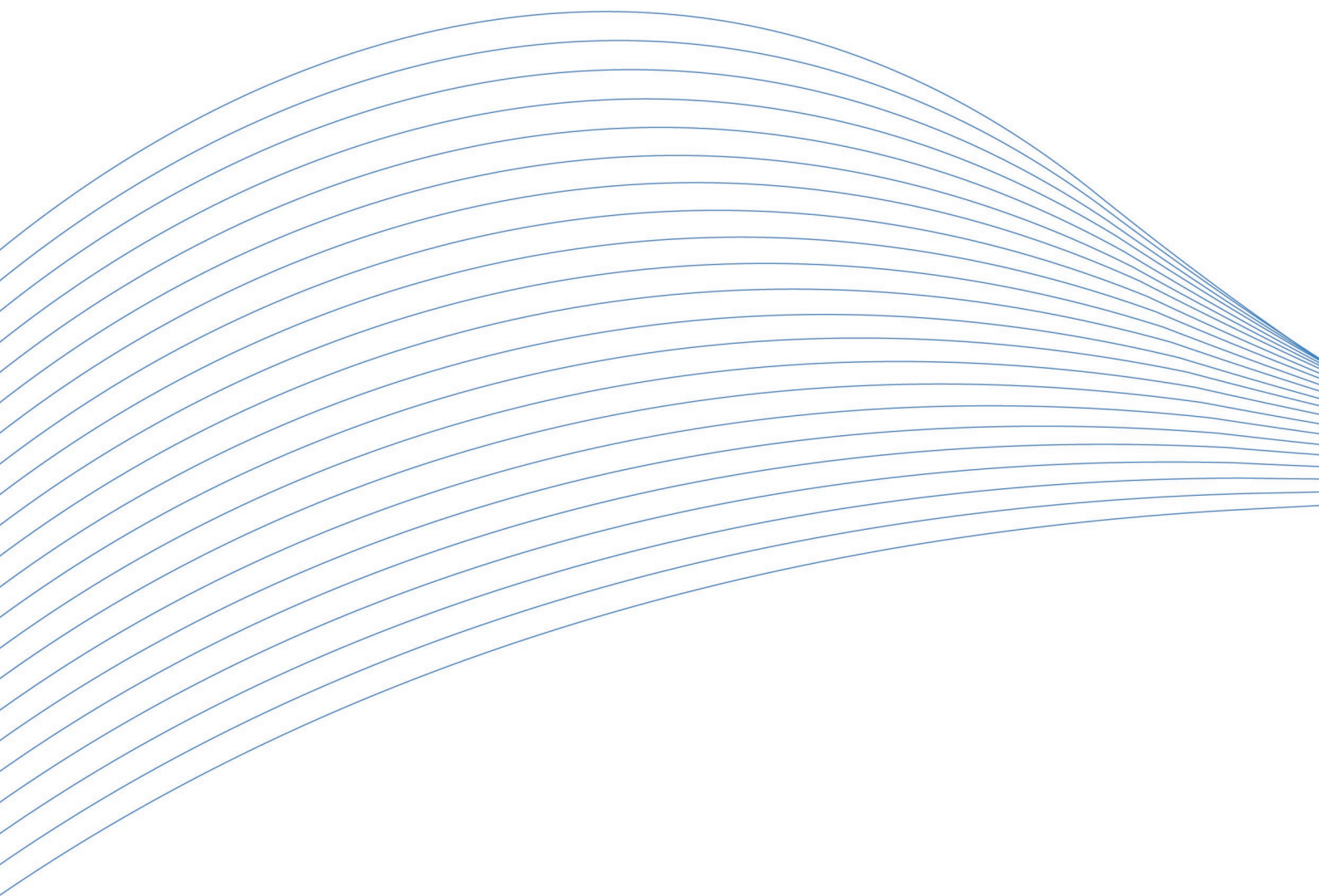
软件安装包版本号：安装软件时出现的版本号或在“开始”菜单 → 所有程序 → 阿尔泰测控演示系统 → ACTS6010 中查询。

用户手册版本号：在用户手册中关于本手册中查找，如 V6.00.00

- 3)、打电话给供货商，描述故障问题。
- 4)、如果用户的产品被诊断为发生故障，本公司会尽快解决。

5.3 返修注意事项

在公司售出的产品包装中，用户将会找到该产品和这本说明书，同时还有产品质保卡。产品质保卡请用户务必妥善保管，当该产品出现问题需要维修时，请用户将产品质保卡、用户问题描述单同产品一起寄回本公司。



阿尔泰科技

服务热线: 400-860-3335

网址: www.art-control.com