

# PXI2621 多路复用开关卡

## 产品使用手册

V6.00.00



## ■ 关于本手册

本手册为阿尔泰科技推出的 PXI2621 开关卡产品使用手册，包括快速上手、功能参数、设备特性、产品保修。

文档版本：V6.00.00

# 目 录

■ 关于本手册.....	1
■ 1 快速上手.....	3
1.1 软件安装.....	3
1.2 设备驱动安装.....	3
1.3 DMC（设备管理配置工具）.....	4
1.4 设备连接器定义.....	4
■ 2 功能参数.....	5
2.1 产品简介.....	5
2.2 硬件框图.....	5
2.3 规格参数.....	6
2.3.1 产品概述.....	6
2.3.2 拓扑结构及匹配线缆.....	6
2.3.3 输入特性.....	6
2.3.4 触发特性.....	7
2.3.5 继电器特性.....	7
2.3.6 功耗.....	7
2.3.7 工作环境.....	7
■ 3 设备特性.....	9
3.1 外形及尺寸图.....	9
3.2 连接器定义.....	10
3.3 拓扑结构图.....	11
3.4 信号连接表.....	15
3.4.1 1线多路复用拓扑.....	15
3.4.2 2线多路复用拓扑.....	20
3.4.3 4线多路复用拓扑.....	26
■ 4 产品保修.....	32
4.1 保修.....	32
4.2 技术支持与服务.....	32
4.3 返修注意事项.....	32

## 1 快速上手

ArtSwitch 是北京阿尔泰科技发展有限公司采集设备的驱动程序及开发套件，用以实现从简单到复杂的数据采集任务，高效快速搭建测试系统。

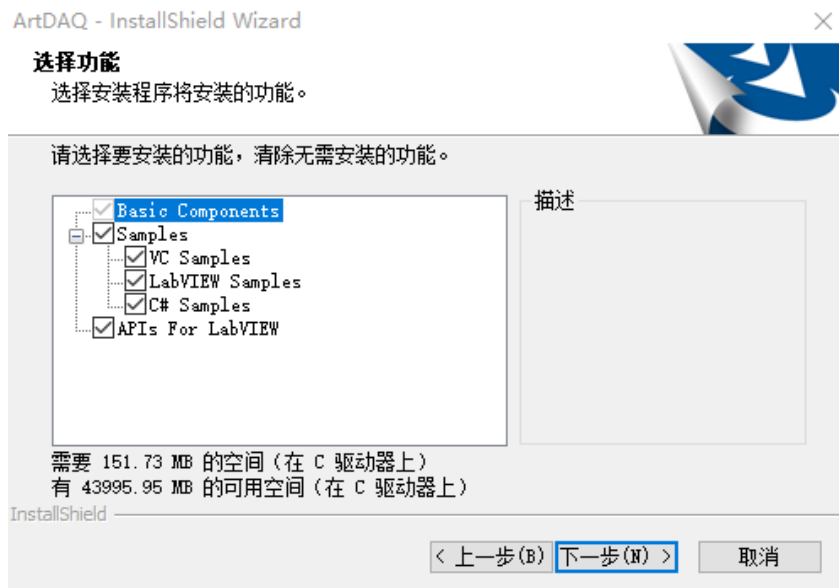
- 适用于 ArtSwitch 设备。
- 支持的操作系统：Windows 10/8/7/XP，LabVIEW RT（Linux 的支持情况，请致电技术支持咨询 400-860-3335）。
- 支持的编程语言和平台有：C/C++， LabVIEW 等。
- 提供 VC、C#、Labview 的编程范例程序，在 {ART Technology Directory\ART-SWITCH\Sample} 目录中可以找到。
- 设备驱动提供的 dll，可以在 Windows 平台下的几乎任何编程环境中使用。

### 1.1 软件安装

第一步：产品包装中附带的光盘插入光驱中，等待识别到光盘后，可查找到 ArtSwitch 软件安装包；如果您的硬件平台设备没有光驱，请从阿尔泰科技官网下载 ArtSwitch 软件安装包，官网链接地址：<http://www.art-control.com/>。

第二步：双击 ArtSwitch 软件安装包，进入安装向导，按照向导提示选择安装类型，选择好安装类型后按照对话框中的说明进行安装。

第三步：默认选项安装所有的组件包括：设备管理配置工具、LabVIEW 开发库、ANSI C 开发库、编程范例和帮助文档。用户可选择部分安装，在安装向导页，可以去掉部分组件的选择，以减少磁盘占用，加快安装速度。



### 1.2 设备驱动安装

ArtSwitch 软件安装完成后，按下述操作在计算机中安装硬件及驱动。

对于 PCI、PCIe、PXI、PXIe 总线等非热插拔式设备，安装前首先关闭计算机，待设备

安装且固定好后上电开机；若设备正确安装在系统中，可在（我的电脑->管理->设备管理器）中找到此设备，用户可选择系统自动安装或手动安装设备驱动。

对于即插式 USB 总线设备，通过 USB 电缆将采集卡与计算机的 USB2.0 口或 USB3.0 口连接，成功后用户可选择系统自动安装或手动安装设备驱动。

### 1.3 DMC（设备管理配置工具）

ArtSwitch 软件安装完成后，桌面上会创建一个 DMC（设备管理配置工具）快捷方式；DMC 适用于 ArtDAQ 数据采集、ArtScope 高速数字化仪及 ArtSwitch 开关卡等设备的管理、配置和功能演示。

界面简单介绍：

- 配置 ART 设备，选中此设备后右键可更新驱动、修改名称等。
- 点击【更新硬件信息】，可获取此设备的详细硬件信息。
- 点击【配置】，配置板卡的拓扑结构及其他配置信息。
- 点击【测试面板】，弹出功能演示窗口，此窗口包含了设备的基本功能演示。
- 默认参考说明书路径：C:\Program Files (x86)\ART Technology\DMC\Docs\DMC 使用说明书.pdf。



### 1.4 设备连接器定义

PXI2621 相关连接器信息可以参见本手册《[连接器定义](#)》章节。

## 2 功能参数

本章主要介绍 PXI2621 多路复用开关模块的系统组成及基本特性，为用户整体了解 PXI2621 多路复用开关模块的相关特性提供参考。

### 2.1 产品简介

PXI2621 是一款独立性的高密度 PXI 多路复用开关模块，可使用接线盒配件将其配置为不同的多路复用开关模块。该模块采用机电继电器，为大功率信号提供了出色的性能，同时具有低热偏移，可在低电压电平下进行精确测量。PXI2621 还具有监测继电器的板载继电器计数的功能，从而预警产品的正常使用寿命。

### 2.2 硬件框图

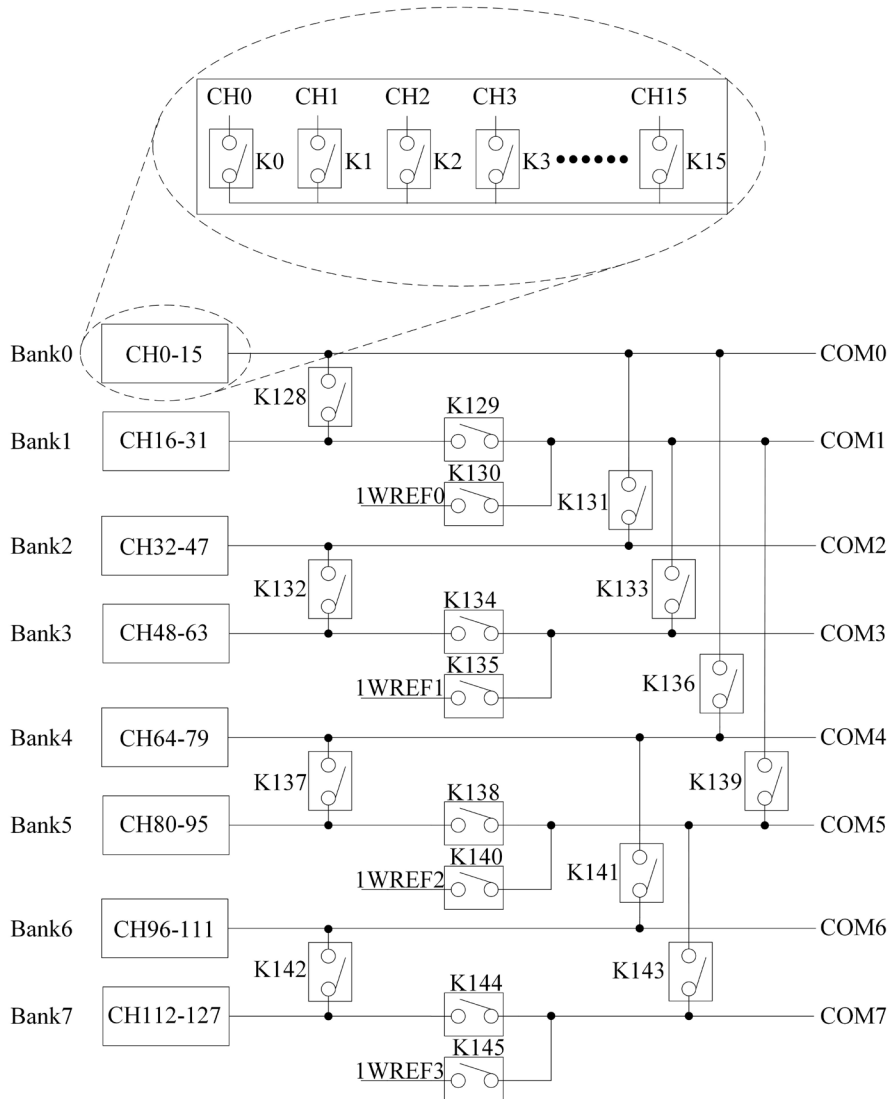


图 2-2-1 硬件框图

## 2.3 规格参数

### 2.3.1 产品概述

产品型号	PXI2621
产品系列	多路复用开关
总线类型	线缆连接
操作系统	Windows XP、7、8.1、10、Linux、RT
板卡尺寸	3U, 单槽, PXI 接口, 160mm*100mm
连接器	DIN41612-160P
接线方式	DIN41612-160P 母头转散线

### 2.3.2 拓扑结构及匹配线缆

拓扑结构	1 线 128×1 多路复用开关	DIN41612-160P 母头转散线
	1 线两组 64×1 多路复用开关	
	1 线四组 32×1 多路复用开关	
	1 线八组 16×1 多路复用开关	
	2 线 64×1 多路复用开关	
	2 线两组 32×1 多路复用开关	
	2 线四组 16×1 多路复用开关	
	4 线 32×1 多路复用开关	
	4 线两组 16×1 多路复用开关	

### 2.3.3 输入特性

最大切换电压	通道间	60 VDC, 30 VACrms, CAT I
	通道与地	60 VDC, 30 VACrms, CAT I
最大负载电流	0.4A	
最大切换功率（单通道）	10W,	
带宽	16×1	>19MHz, 典型值
	128×1	>12MHz, 典型值
通道间隔离	200kHz	>60 dB, 典型值
	1MHz	>40 dB, 典型值
直流路径电阻	最初时	< 2Ω 典型值
	寿命终止时	≥3Ω 典型值
热电动势	< 50μV 典型值	

\*除非另有规定，所有输入特性均为直流、交流或组合。



\*路径电阻是继电器接触电阻和跟踪电阻的组合，测量为从一行到一列的高信号路径和低信号路径的组合电阻。



- ①在继电器的使用寿命中，接触电阻通常保持较低。  
 ②在继电器寿命结束时，接触电阻迅速上升到  $1\ \Omega$  以上。

### 2.3.4 触发特性

输入触发	输入端	PXI 触发线 0-7、外部触发（前面板）		
	输入特性	内部电源上拉 $100\text{K}\ \Omega$ 电阻		
	滤波最小脉冲宽度	150ns		
	前面板输入电压	绝对的最小值	-0.5V	
		VIL 最大值	+0.7V	
		VIH 最小值	+2.0V	
		VI 标称值	+3.3V	
绝对的最大值	+5.5V			
输出触发	输出端	PXI 触发线 0-7、外部触发（前面板）		
	脉冲宽度	2us		
	前面板标称电压	+3.3V TTL 8mA		

### 2.3.5 继电器特性

继电器类型	机电继电器	
继电器触点材质	银，钯和金	
继电器操作时间（ $20^\circ\text{C}$ ）	3ms 最大	
释放时间（ $20^\circ\text{C}$ ）	3ms 最大	
继电器的预期寿命	机械	$10^7$ 周期
	电气	$5 \times 10^5$ 周期（125VDC, 0.24A, 30W）
		$1 \times 10^5$ 周期（220VDC, 0.27A, 60W）
		$1 \times 10^5$ 周期（250VAC, 0.25A, 62.5VA）
		$5 \times 10^5$ 周期（30VDC, 1A, 30W）
		$1 \times 10^5$ 周期（30VDC, 2A, 60W）

### 2.3.6 功耗

工作方式	静态值 (W)	继电器接触最大值 (W)
功耗	2	30

### 2.3.7 工作环境

工作温度范围	$0^\circ\text{C} \sim 50^\circ\text{C}$
工作相对湿度范围	10% $\sim$ +90%RH（无结露）
存储相对湿度	5% $\sim$ +85% RH（无结露）



存储温度范围	-20°C ~ +70°C
最大高度	2000 米

### 3 设备特性

本章主要介绍 PXI2621 相关的设备特性，主要包括外形及尺寸图、连接器定义、拓扑结构图、信号连接表，为用户在使用 PXI2621 过程中提供相关参考。

#### 3.1 外形及尺寸图

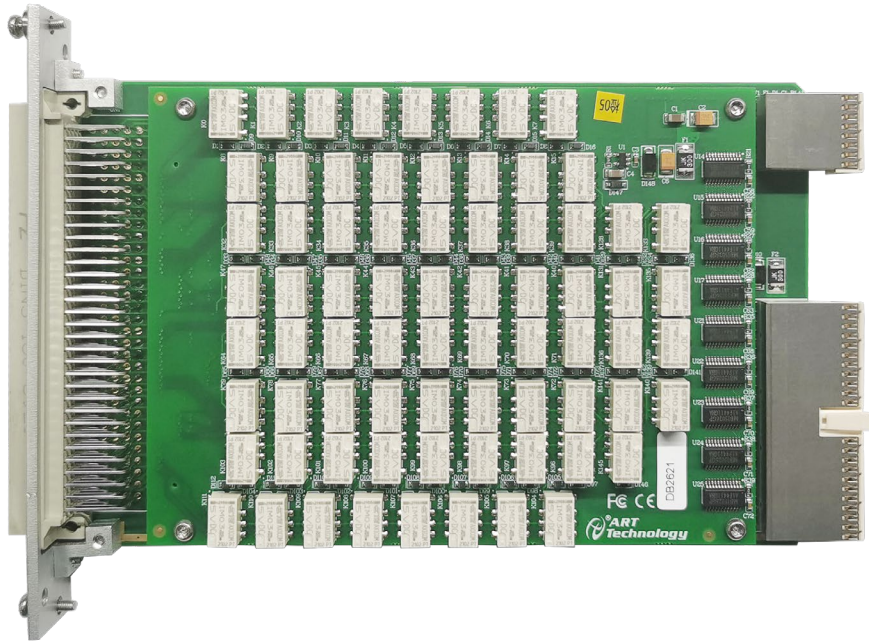


图 3-1-1 PXI2621 外形图

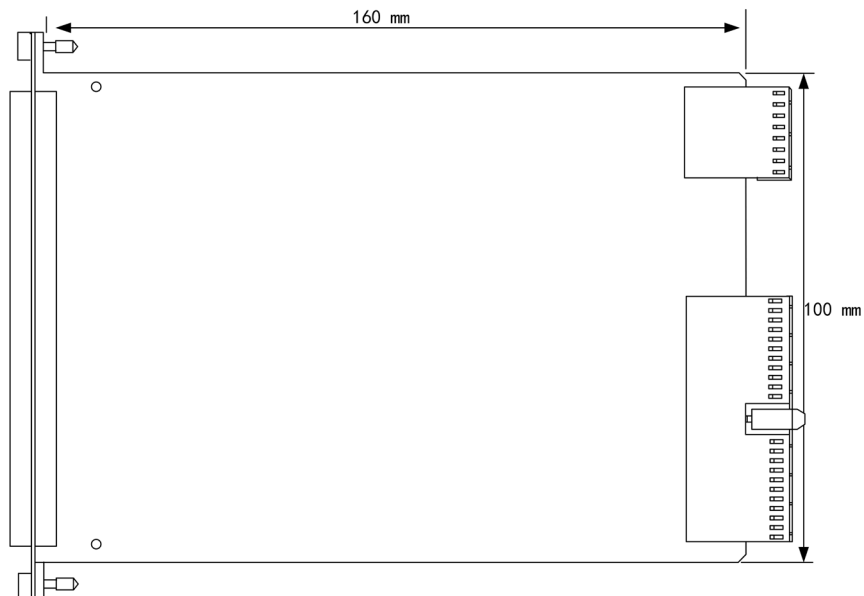


图 3-1-2 PXI2621 尺寸图

### 3.2 连接器定义

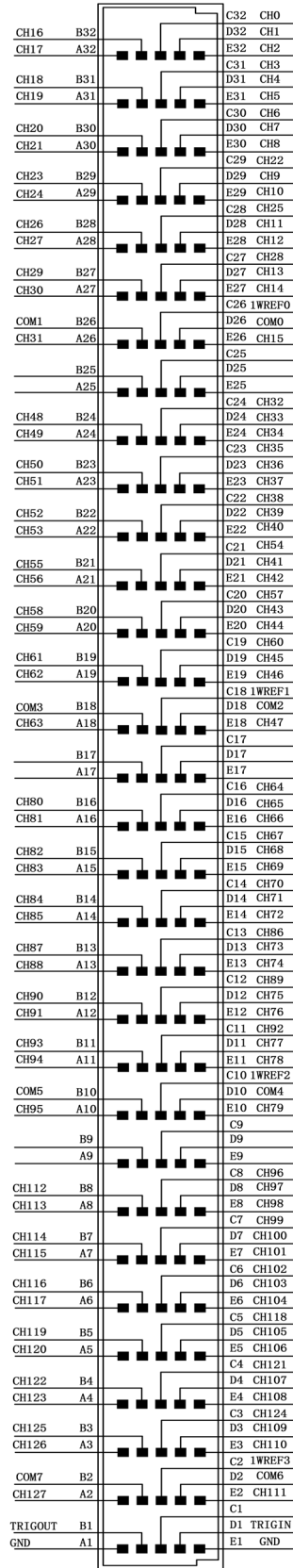


图 3-2-1 连接器引脚定义

表 3-2-1: 连接器引脚功能概述

信号名称	管脚特性	管脚功能概述
CH0 ~ CH127	Input/Output	输入/输出
COM0~ COM7	Input/Output	公共端输入/输出
1WREF0	Input/Output	参考端0输入/输出
1WREF1	Input/Output	参考端1输入/输出
1WREF2	Input/Output	参考端2输入/输出
1WREF3	Input/Output	参考端3输入/输出
TRIGIN	Input	触发输入
TRIGOUT	Output	触发输出
GND	GND	模拟/数字信号地



此连接器上标注的通道是 1 线 128×1 拓扑结构定义，其他拓扑的定义详见 3.4 信号连接表。

### 3.3 拓扑结构图

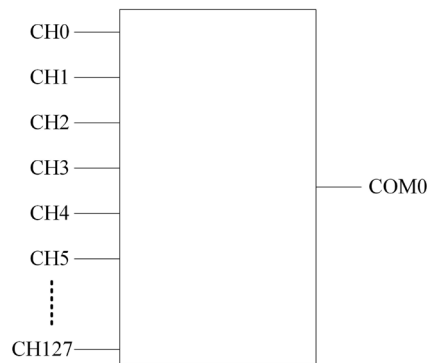


图 3-3-1 1 线 128×1 拓扑结构图

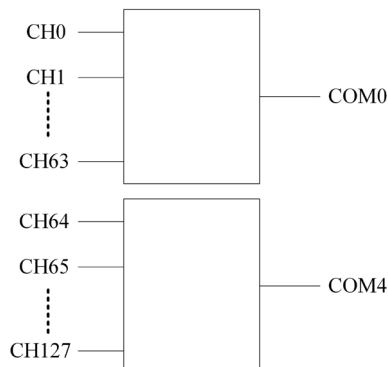


图 3-3-2 1 线两组 64×1 拓扑结构图

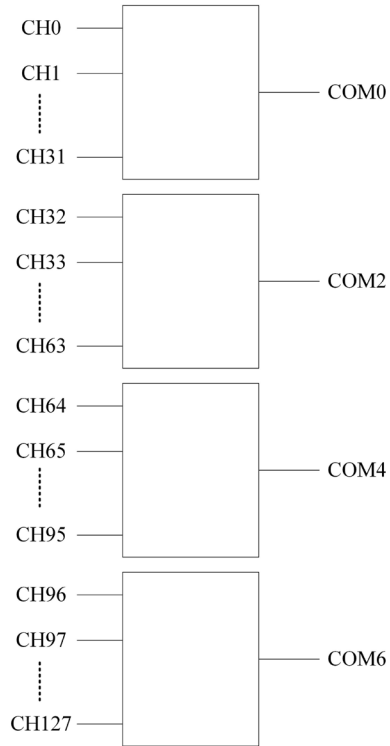


图 3-3-3 1 线四组 32×1 拓扑结构图

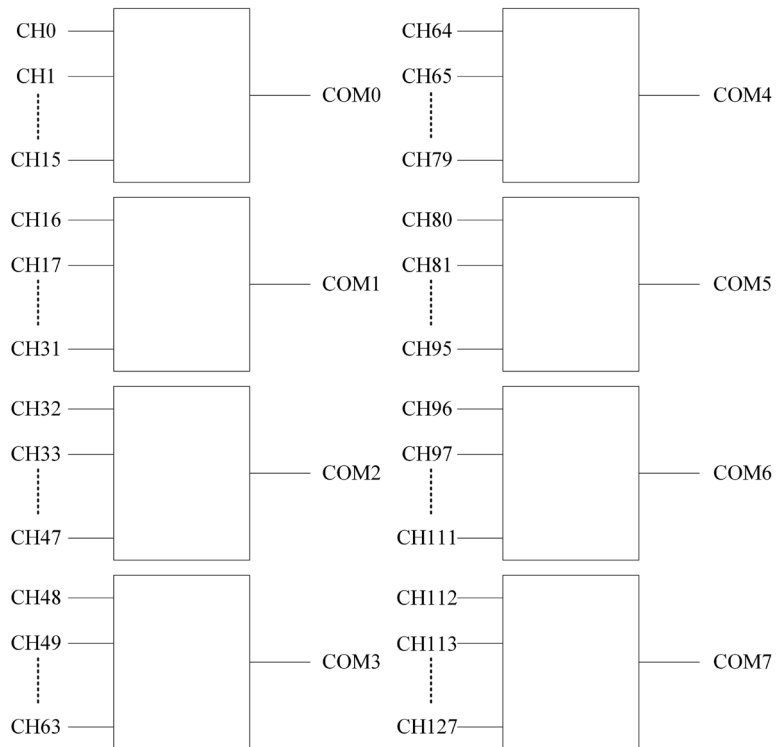


图 3-3-4 1 线八组 16×1 拓扑结构图

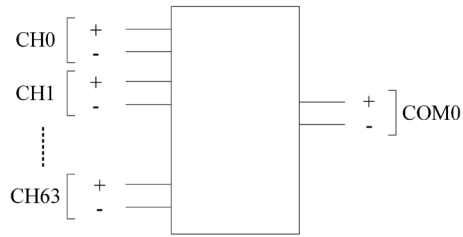


图 3-3-5 2 线 64×1 拓扑结构图

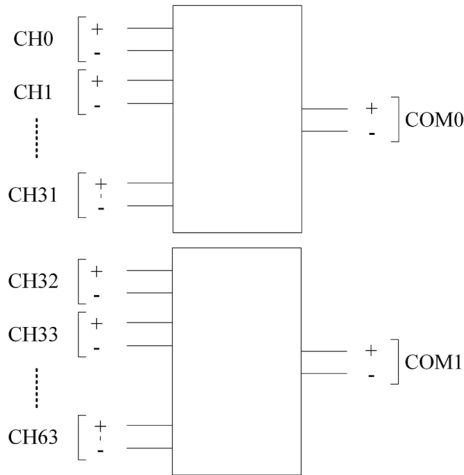


图 3-3-6 2 线两组 32×1 拓扑结构图

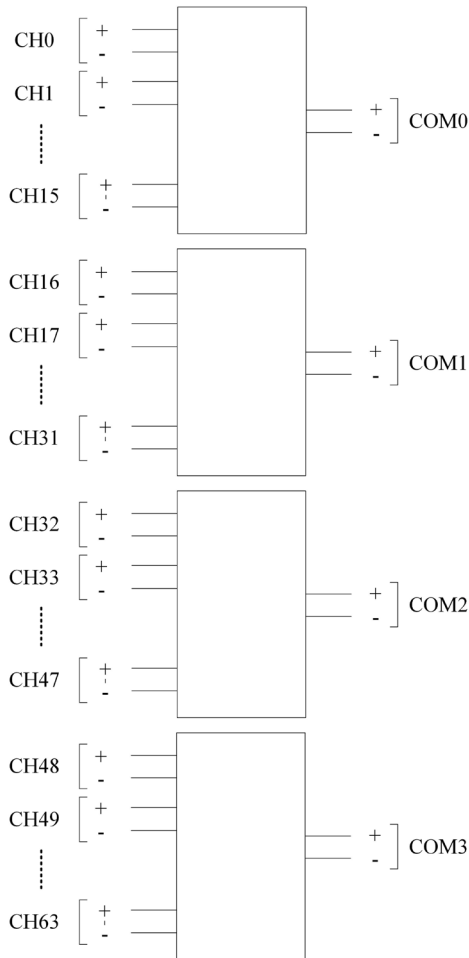


图 3-3-7 2 线四组 16×1 拓扑结构图

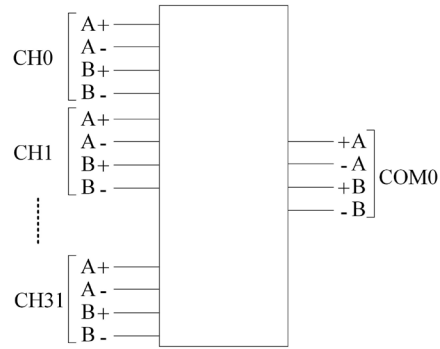


图 3-3-8 4 线 32×1 拓扑结构图

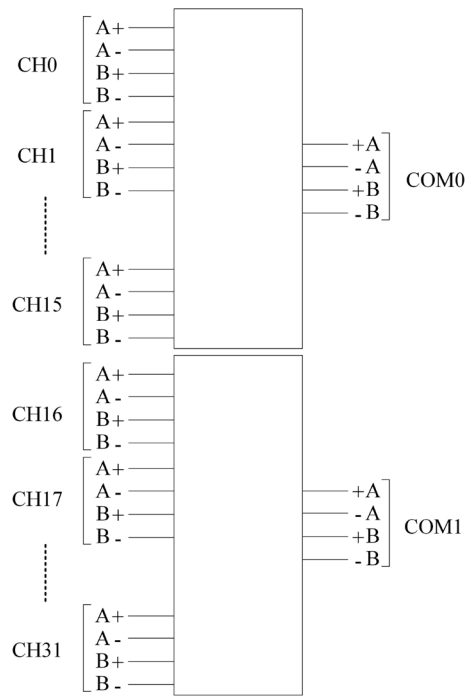


图 3-3-9 4 线两组 16×1 拓扑结构图

### 3.4 信号连接表

本小节介绍了 ART PXI2621 拓扑结构的引脚和信号连接：

- 1 线多路复用拓扑
- 2 线多路复用拓扑
- 4 线多路复用拓扑

#### 3.4.1 1 线多路复用拓扑

表 3-4-1, 1 线多路复用拓扑时通道所对应的端子和线缆定义

通道名称					句柄名称		
128x1	两组 64x1	四组 32x1	八组 16x1	独立拓扑	ART PXI-2621 前置连接器引脚号	DIN41612-160P 母头转散线标号	所属 Bank
COM0	COM0	COM0	COM0	COM0	D26	D26	Bank0
——	——	——	COM1	COM1	B26	B26	Bank1
——	——	COM2	COM2	COM2	D18	D18	Bank2
——	——	——	COM3	COM3	B18	B18	Bank3
——	COM4	COM4	COM4	COM4	D10	D10	Bank4
——	——	——	COM5	COM5	B10	B10	Bank5
——	——	COM6	COM6	COM6	D2	D2	Bank6
——	——	——	COM7	COM7	B2	B2	Bank7
——	——	——	——	1WREF0	C26	C26	Bank0-1
——	——	——	——	1WREF1	C18	C18	Bank2-3
——	——	——	——	1WREF2	C10	C10	Bank4-5
——	——	——	——	1WREF3	C2	C2	Bank6-7
CH0					C32	C32	Bank0
CH1					D32	D32	Bank0
CH2					E32	E32	Bank0
CH3					C31	C31	Bank0
CH4					D31	D31	Bank0
CH5					E31	E31	Bank0



CH6	C30	C30	Bank0
CH7	D30	D30	Bank0
CH8	E30	E30	Bank0
CH9	D29	D29	Bank0
CH10	E29	E29	Bank0
CH11	D28	D28	Bank0
CH12	E28	E28	Bank0
CH13	D27	D27	Bank0
CH14	E27	E27	Bank0
CH15	E26	E26	Bank0
CH16	B32	B32	Bank1
CH17	A32	A32	Bank1
CH18	B31	B31	Bank1
CH19	A31	A31	Bank1
CH20	B30	B30	Bank1
CH21	A30	A30	Bank1
CH22	C29	C29	Bank1
CH23	B29	B29	Bank1
CH24	A29	A29	Bank1
CH25	C28	C28	Bank1
CH26	B28	B28	Bank1
CH27	A28	A28	Bank1
CH28	C27	C27	Bank1
CH29	B27	B27	Bank1
CH30	A27	A27	Bank1
CH31	A26	A26	Bank1
CH32	C24	C24	Bank2
CH33	D24	D24	Bank2

CH34	E24	E24	Bank2
CH35	C23	C23	Bank2
CH36	D23	D23	Bank2
CH37	E23	E23	Bank2
CH38	C22	C22	Bank2
CH39	D22	D22	Bank2
CH40	E22	E22	Bank2
CH41	D21	D21	Bank2
CH42	E21	E21	Bank2
CH43	D20	D20	Bank2
CH44	E20	E20	Bank2
CH45	D19	D19	Bank2
CH46	E19	E19	Bank2
CH47	E18	E18	Bank2
CH48	B24	B24	Bank3
CH49	A24	A24	Bank3
CH50	B23	B23	Bank3
CH51	A23	A23	Bank3
CH52	B22	B22	Bank3
CH53	A22	A22	Bank3
CH54	C21	C21	Bank3
CH55	B21	B21	Bank3
CH56	A21	A21	Bank3
CH57	C20	C20	Bank3
CH58	B20	B20	Bank3
CH59	A20	A20	Bank3
CH60	C19	C19	Bank3
CH61	B19	B19	Bank3

CH62	A19	A19	Bank3
CH63	A18	A18	Bank3
CH64	C16	C16	Bank4
CH65	D16	D16	Bank4
CH66	E16	E16	Bank
CH67	C15	C15	Ban4
CH68	D15	D15	Bank4
CH69	E15	E15	Bank4
CH70	C14	C14	Bank4
CH71	D14	D14	Bank4
CH72	E14	E14	Bank4
CH73	D13	D13	Bank4
CH74	E13	E13	Bank4
CH75	D12	D12	Bank4
CH76	E12	E12	Bank4
CH77	D11	D11	Bank4
CH78	E11	E11	Bank4
CH79	E10	E10	Bank4
CH80	B16	B16	Bank5
CH81	A16	A16	Bank5
CH82	B15	B15	Bank5
CH83	A15	A15	Bank5
CH84	B14	B14	Bank5
CH85	A14	A14	Bank5
CH86	C13	C13	Bank5
CH87	B13	B13	Bank5
CH88	A13	A13	Bank5
CH89	C12	C12	Bank5

CH90	B12	B12	Bank5
CH91	A12	A12	Bank5
CH92	C11	C11	Bank5
CH93	B11	B11	Bank5
CH94	A11	A11	Bank5
CH95	A10	A10	Bank5
CH96	C8	C8	Bank6
CH97	D8	D8	Bank6
CH98	E8	E8	Bank6
CH99	C7	C7	Bank6
CH100	D7	D7	Bank6
CH101	E7	E7	Bank6
CH102	C6	C6	Bank6
CH103	D6	D6	Bank6
CH104	E6	E6	Bank6
CH105	D5	D5	Bank6
CH106	E5	E5	Bank6
CH107	D4	D4	Bank6
CH108	E4	E4	Bank6
CH109	D3	D3	Bank6
CH110	E3	E3	Bank6
CH111	E2	E2	Bank6
CH112	B8	B8	Bank7
CH113	A8	A8	Bank7
CH114	B7	B7	Bank7
CH115	A7	A7	Bank7
CH116	B6	B6	Bank7
CH117	A6	A6	Bank7

CH118	C5	C5	Bank7
CH119	B5	B5	Bank7
CH120	A5	A5	Bank7
CH121	C4	C4	Bank7
CH122	B4	B4	Bank7
CH123	A4	A4	Bank7
CH124	C3	C3	Bank7
CH125	B3	B3	Bank7
CH126	A3	A3	Bank7
CH127	A2	A2	Bank7

表 3-4-2, 1 线多路复用拓扑时其他引脚定义

ART PXI-2621 前置连接器引脚号	通道名称	DIN41612-160P 母头转散线标号
C1 A9 B9 C9 D9 E9 A17 B17 C17 D17 E17 A25 B25 C25 D25 E25	NO CONNECT	C1 A9 B9 C9 D9 E9 A17 B17 C17 D17 E17 A25 B25 C25 D25 E25
A1 E1	GND	A1 E1
D1	TRIGIN	D1
B1	TRIGOUT	B1

### 3.4.2 2 线多路复用拓扑

表 3-4-3, 2 线多路复用拓扑时通道所对应的端子和线缆定义

通道名称			极性	句柄名称		
64x1	两组 32x1	四组 16x1		ART PXI-2621 前置连接器引脚号	DIN41612-160P 母头转散线标号	所属 Bank
COM0	COM0	COM0	+	D26	D26	Bank0
			-	B26	B26	Bank1
——	——	COM1	+	D18	D18	Bank2
			-	B18	B18	Bank3
——	COM1	COM2	+	D10	D10	Bank4
			-	B10	B10	Bank5
——	——	COM3	+	D2	D2	Bank6

—	—		-	B2	B2	Bank7
—	—	—	+	C26	C26	Bank0-1
—	—	—	-	C18	C18	Bank2-3
—	—	—	+	C10	C10	Bank4-5
—	—	—	-	C2	C2	Bank6-7
CH0			+	C32	C32	Bank0
			-	B32	B32	Bank1
CH1			+	D32	D32	Bank0
			-	A32	A32	Bank1
CH2			+	E32	E32	Bank0
			-	B31	B31	Bank1
CH3			+	C31	C31	Bank0
			-	A31	A31	Bank1
CH4			+	D31	D31	Bank0
			-	B30	B30	Bank1
CH5			+	E31	E31	Bank0
			-	A30	A30	Bank1
CH6			+	C30	C30	Bank0
			-	C29	C29	Bank1
CH7			+	D30	D30	Bank0
			-	B29	B29	Bank1
CH8			+	E30	E30	Bank0
			-	A29	A29	Bank1
CH9			+	D29	D29	Bank0
			-	C28	C28	Bank1
CH10			+	E29	E29	Bank0
			-	B28	B28	Bank1
CH11			+	D28	D28	Bank0

	-	A28	A28	Bank1
CH12	+	E28	E28	Bank0
	-	C27	C27	Bank1
CH13	+	D27	D27	Bank0
	-	B27	B27	Bank1
CH14	+	E27	E27	Bank0
	-	A27	A27	Bank1
CH15	+	E26	E26	Bank0
	-	A26	A26	Bank1
CH16	+	C24	C24	Bank2
	-	B24	B24	Bank3
CH17	+	D24	D24	Bank2
	-	A24	A24	Bank3
CH18	+	E24	E24	Bank2
	-	B23	B23	Bank3
CH19	+	C23	C23	Bank2
	-	A23	A23	Bank3
CH20	+	D23	D23	Bank2
	-	B22	B22	Bank3
CH21	+	E23	E23	Bank2
	-	A22	A22	Bank3
CH22	+	C22	C22	Bank2
	-	C21	C21	Bank3
CH23	+	D22	D22	Bank2
	-	B21	B21	Bank3
CH24	+	E22	E22	Bank2
	-	A21	A21	Bank3
CH25	+	D21	D21	Bank2

	-	C20	C20	Bank3
CH26	+	E21	E21	Bank2
	-	B20	B20	Bank3
CH27	+	D20	D20	Bank2
	-	A20	A20	Bank3
CH28	+	E20	E20	Bank2
	-	C19	C19	Bank3
CH29	+	D19	D19	Bank2
	-	B19	B19	Bank3
CH30	+	E19	E19	Bank2
	-	A19	A19	Bank3
CH31	+	E18	E18	Bank2
	-	A18	A18	Bank3
CH32	+	C16	C16	Bank4
	-	B16	B16	Bank5
CH33	+	D16	D16	Bank4
	-	A16	A16	Bank5
CH34	+	E16	E16	Bank4
	-	B15	B15	Bank5
CH35	+	C15	C15	Bank4
	-	A15	A15	Bank5
CH36	+	D15	D15	Bank4
	-	B14	B14	Bank5
CH37	+	E15	E15	Bank4
	-	A14	A14	Bank5
CH38	+	C14	C14	Bank4
	-	C13	C13	Bank5
CH39	+	D14	D14	Bank4



	-	B13	B13	Bank5
CH40	+	E14	E14	Bank4
	-	A13	A13	Bank5
CH41	+	D13	D13	Bank4
	-	C12	C12	Bank5
CH42	+	E13	E13	Bank4
	-	B12	B12	Bank5
CH43	+	D12	D12	Bank4
	-	A12	A12	Bank5
CH44	+	E12	E12	Bank4
	-	C11	C11	Bank5
CH45	+	D11	D11	Bank4
	-	B11	B11	Bank5
CH46	+	E11	E11	Bank4
	-	A11	A11	Bank5
CH47	+	E10	E10	Bank4
	-	A10	A10	Bank5
CH48	+	C8	C8	Bank6
	-	B8	B8	Bank7
CH49	+	D8	D8	Bank6
	-	A8	A8	Bank7
CH50	+	E8	E8	Bank6
	-	B7	B7	Bank7
CH51	+	C7	C7	Bank6
	-	A7	A7	Bank7
CH52	+	D7	D7	Bank6
	-	B6	B6	Bank7
CH53	+	E7	E7	Bank6

	-	A6	A6	Bank7
CH54	+	C6	C6	Bank6
	-	C5	C5	Bank7
CH55	+	D6	D6	Bank6
	-	B5	B5	Bank7
CH56	+	E6	E6	Bank6
	-	A5	A5	Bank7
CH57	+	D5	D5	Bank6
	-	C4	C4	Bank7
CH58	+	E5	E5	Bank6
	-	B4	B4	Bank7
CH59	+	D4	D4	Bank6
	-	A4	A4	Bank7
CH60	+	E4	E4	Bank6
	-	C3	C3	Bank7
CH61	+	D3	D3	Bank6
	-	B3	B3	Bank7
CH62	+	E3	E3	Bank6
	-	A3	A3	Bank7
CH63	+	E2	E2	Bank6
	-	A2	A2	Bank7

表 3-4-4, 2 线多路复用拓扑时其他引脚定义

ART PXI-2621 前置连接器引脚号	通道名称	DIN41612-160P 母头转散线标号
C1 A9 B9 C9 D9 E9 A17 B17 C17 D17 E17 A25 B25 C25 D25 E25	NO CONNECT	C1 A9 B9 C9 D9 E9 A17 B17 C17 D17 E17 A25 B25 C25 D25 E25
A1 E1	GND	A1 E1
D1	TRIGIN	D1
B1	TRIGOUT	B1

### 3.4.3 4 线多路复用拓扑

表 3-4-5, 4 线多路复用拓扑时通道所对应的端子和线缆定义

通道名称		极性	句柄名称		
32x1	两组 16x1		ART PXI-2621 前置连接器引脚号	DIN41612-160P 母头转散线标号	所属 Bank
COMO	COMO	A+	D26	D26	Bank0
		A-	B26	B26	Bank1
		B+	D10	D10	Bank4
		B-	B10	B10	Bank5
—	COM1	A+	D18	D18	Bank2
—		A-	B18	B18	Bank3
—		B+	D2	D2	Bank6
—		B-	B2	B2	Bank7
—	—	—	C26	C26	Bank0-1
—	—	—	C18	C18	Bank2-3
—	—	—	C10	C10	Bank4-5
—	—	—	C2	C2	Bank6-7
CHO		A+	C32	C32	Bank0
		A-	B32	B32	Bank1
		B+	C16	C16	Bank4
		B-	B16	B16	Bank5
CH1		A+	D32	D32	Bank0
		A-	A32	A32	Bank1
		B+	D16	D16	Bank4
		B-	A16	A16	Bank5
CH2		A+	E32	E32	Bank0
		A-	B31	B31	Bank1
		B+	E16	E16	Bank4
		B-	B15	B15	Bank5

CH3	A+	C31	C31	Bank0
	A-	A31	A31	Bank1
	B+	C15	C15	Bank4
	B-	A15	A15	Bank5
CH4	A+	D31	D31	Bank0
	A-	B30	B30	Bank1
	B+	D15	D15	Bank4
	B-	B14	B14	Bank5
CH5	A+	E31	E31	Bank0
	A-	A30	A30	Bank1
	B+	E15	E15	Bank4
	B-	A14	A14	Bank5
CH6	A+	C30	C30	Bank0
	A-	C29	C29	Bank1
	B+	C14	C14	Bank4
	B-	C13	C13	Bank5
CH7	A+	D30	D30	Bank0
	A-	B29	B29	Bank1
	B+	D14	D14	Bank4
	B-	B13	B13	Bank5
CH8	A+	E30	E30	Bank0
	A-	A29	A29	Bank1
	B+	E14	E14	Bank4
	B-	A13	A13	Bank5
CH9	A+	D29	D29	Bank0
	A-	C28	C28	Bank1
	B+	D13	D13	Bank4
	B-	C12	C12	Bank5

CH10	A+	E29	E29	Bank0
	A-	B28	B28	Bank1
	B+	E13	E13	Bank4
	B-	B12	B12	Bank5
CH11	A+	D28	D28	Bank0
	A-	A28	A28	Bank1
	B+	D12	D12	Bank4
	B-	A12	A12	Bank5
CH12	A+	E28	E28	Bank0
	A-	C27	C27	Bank1
	B+	E12	E12	Bank4
	B-	C11	C11	Bank5
CH13	A+	D27	D27	Bank0
	A-	B27	B27	Bank1
	B+	D11	D11	Bank4
	B-	B11	B11	Bank5
CH14	A+	E27	E27	Bank0
	A-	A27	A27	Bank1
	B+	E11	E11	Bank4
	B-	A11	A11	Bank5
CH15	A+	E26	E26	Bank0
	A-	A26	A26	Bank1
	B+	E10	E10	Bank4
	B-	A10	A10	Bank5
CH16	A+	C24	C24	Bank2
	A-	B24	B24	Bank3
	B+	C8	C8	Bank6
	B-	B8	B8	Bank7

CH17	A+	D24	D24	Bank2
	A-	A24	A24	Bank3
	B+	D8	D8	Bank6
	B-	A8	A8	Bank7
CH18	A+	E24	E24	Bank2
	A-	B23	B23	Bank3
	B+	E8	E8	Bank6
	B-	B7	B7	Bank7
CH19	A+	C23	C23	Bank2
	A-	A23	A23	Bank3
	B+	C7	C7	Bank6
	B-	A7	A7	Bank7
CH20	A+	D23	D23	Bank2
	A-	B22	B22	Bank3
	B+	D7	D7	Bank6
	B-	B6	B6	Bank7
CH21	A+	E23	E23	Bank2
	A-	A22	A22	Bank3
	B+	E7	E7	Bank6
	B-	A6	A6	Bank7
CH22	A+	C22	C22	Bank2
	A-	C21	C21	Bank3
	B+	C6	C6	Bank6
	B-	C5	C5	Bank7
CH23	A+	D22	D22	Bank2
	A-	B21	B21	Bank3
	B+	D6	D6	Bank6
	B-	B5	B5	Bank7

CH24	A+	E22	E22	Bank2
	A-	A21	A21	Bank3
	B+	E6	E6	Bank6
	B-	A5	A5	Bank7
CH25	A+	D21	D21	Bank2
	A-	C20	C20	Bank3
	B+	D5	D5	Bank6
	B-	C4	C4	Bank7
CH26	A+	E21	E21	Bank2
	A-	B20	B20	Bank3
	B+	E5	E5	Bank6
	B-	B4	B4	Bank7
CH27	A+	D20	D20	Bank2
	A-	A20	A20	Bank3
	B+	D4	D4	Bank6
	B-	A4	A4	Bank7
CH28	A+	E20	E20	Bank2
	A-	C19	C19	Bank3
	B+	E4	E4	Bank6
	B-	C3	C3	Bank7
CH29	A+	D19	D19	Bank2
	A-	B19	B19	Bank3
	B+	D3	D3	Bank6
	B-	B3	B3	Bank7
CH30	A+	E19	E19	Bank2
	A-	A19	A19	Bank3
	B+	E3	E3	Bank6
	B-	A3	A3	Bank7

CH31	A+	E18	E18	Bank2
	A-	A18	A18	Bank3
	B+	E2	E2	Bank6
	B-	A2	A2	Bank7

表 3-4-6, 4 线多路复用拓扑时其他引脚定义

ART PXI-2621 前置连接器引脚号	通道名称	DIN41612-160P 母头转散线标号
C1 A9 B9 C9 D9 E9 A17 B17 C17 D17 E17 A25 B25 C25 D25 E25	NO CONNECT	C1 A9 B9 C9 D9 E9 A17 B17 C17 D17 E17 A25 B25 C25 D25 E25
A1 E1	GND	A1 E1
D1	TRIGIN	D1
B1	TRIGOUT	B1



## 4 产品保修

### 4.1 保修

产品自出厂之日起，两年内用户凡遵守运输、贮存和使用规则，而质量低于产品标准者公司免费修理。

### 4.2 技术支持与服务

如果用户认为产品出现故障，请遵循以下步骤：

- 1)、描述问题现象。
- 2)、收集所遇问题的信息。

如：硬件版本号、软件安装包版本号、用户手册版本号、物理连接、软件界面设置、操作系统、电脑屏幕上不正常信息、其他信息等。

硬件版本号：板卡上的版本号，如 D22260X0-00。

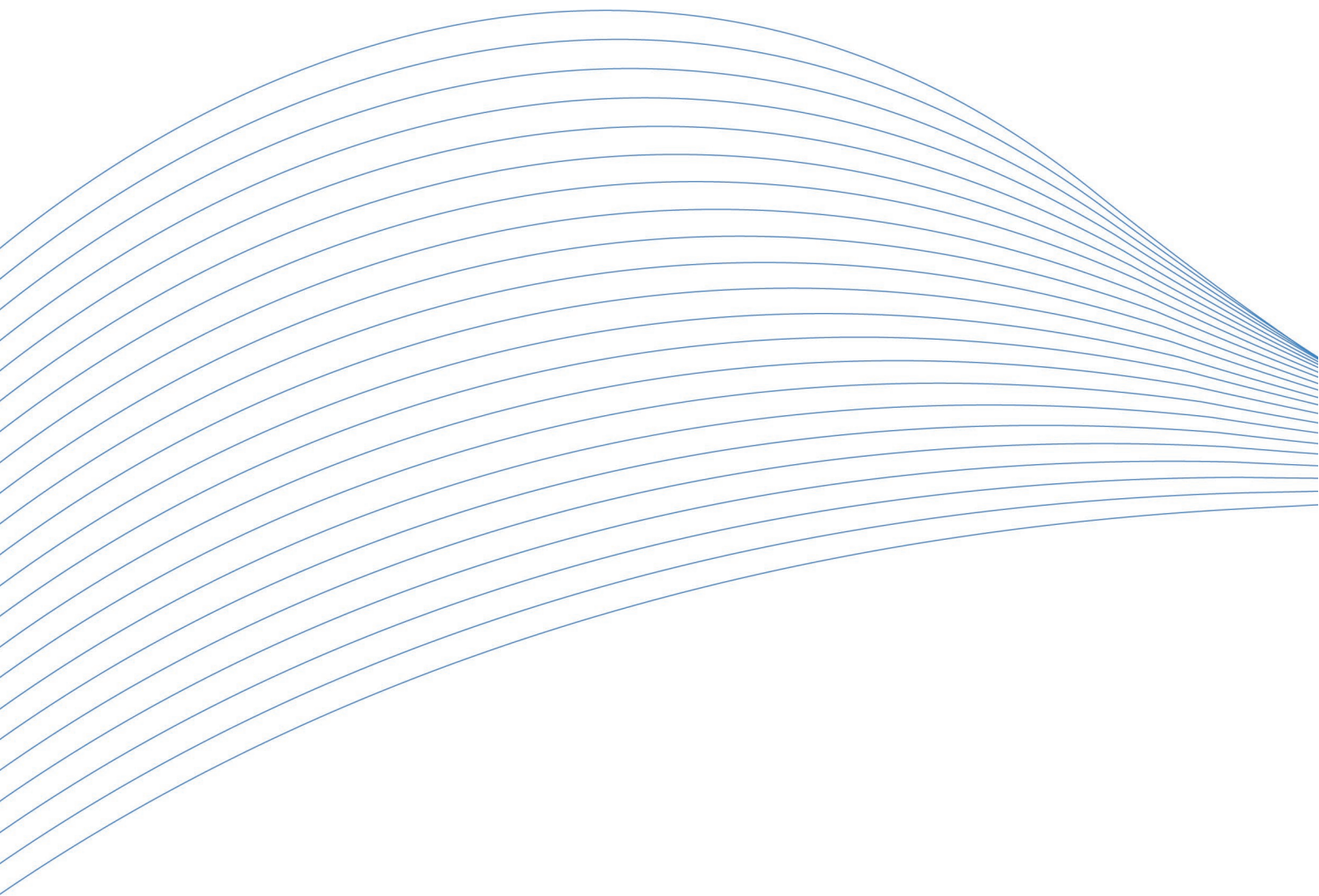
软件安装包版本号：安装软件时出现的版本号在 DMC 中查询。

用户手册版本号：在用户手册中关于本手册中查找，如 V6.00.00

- 3)、打电话给供货商，描述故障问题。
- 4)、如果用户的产品被诊断为发生故障，本公司会尽快解决。

### 4.3 返修注意事项

在公司售出的产品包装中，用户将会找到该产品和这本说明书，同时还有产品质保卡。产品质保卡请用户务必妥善保管，当该产品出现问题需要维修时，请用户将产品质保卡、用户问题描述单同产品一起寄回本公司。



阿尔泰科技

服务热线：400-860-3335

网址：[www.art-control.com](http://www.art-control.com)