

DAM-E3341 说明书

一、模块结构及接线端子



电源端子：3.81mm 间距、2 芯绿色端子

电源线：建议使用大于 0.5 mm² (AWG20)的导线

网线：使用 CAT-5 类的网线

导电片：使用时，必须用导线把模块连接到大地，以防止静电危害

指示灯：6 个状态指示灯，分别为电源指示灯（POWER）、光纤连接指示灯（Link (100BASE-FX)）和 4 个网口的指示灯（100/10M (Ports 1 to 4)），具体状态如下：

指示灯	颜色	状态	说明
POWER	绿色	亮	接通+10~+30V 电源
		灭	未接通电源

Link (100BASE-FX)	绿色/黄色	亮	连接光纤网络
		闪烁	连网工作
		灭	未连接光纤网络
100/10M (Ports 1 to 4)	绿色 (Link)	亮	连接到以太网
		闪烁	连网工作
		灭	未连接以太网
	黄色 (Speed)	亮	连接 100Mbps 网络
		灭	连接 10Mbps 网络

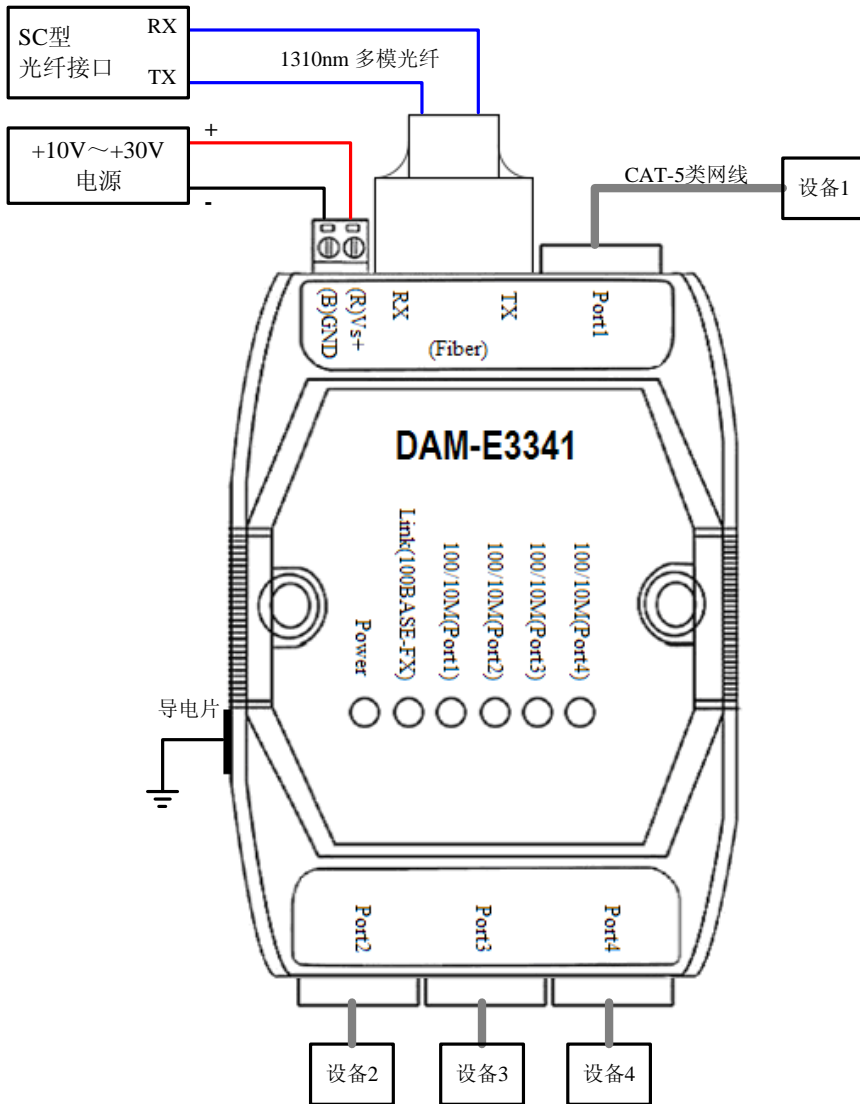
二、模块主要性能指标

5 口工业 10/100Mbps 以太网交换机并带光纤接口

- 网络端口：4 个 10/100Mbps 以太网 RJ-45 接口
- 光纤接口：1 个 100Mbps 多模光纤，中心波长 1310nm，SC 型接口（可定制 ST 型）
- 传输距离：以太网：100 米，光纤：2 千米
- 支持全双工/半双工传输
- 支持 MDI/MDI-X 自动交叉
- 提供广播风暴保护
- 嵌入式交换机控制，支持自动协商功能
- 嵌入式内存缓冲区，支持存储与转发传输
- 装配灵活，可 DIN 导轨安装、堆叠安装、面板安装
- 输入电压范围：+10~+30V
- 工作温度：-10℃~+65℃
- 工作湿度：20%~95%(非冷凝)
- 功耗：最大 3W

三、连接器和信号

(一)、使用连接



(二)、安装说明

DAM-E3341 可方便的安装在 DIN 导轨、面板上（如图 1），还可以将它们堆叠在一起（如图 2），方便用户使用。信号连接可以通过使用插入式螺丝端子，便于安装、更改和维护。

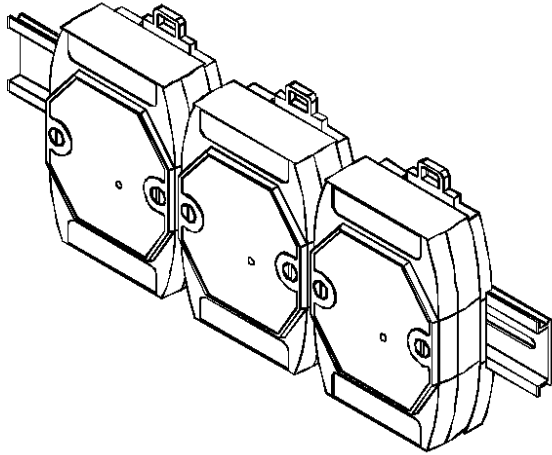


图 1

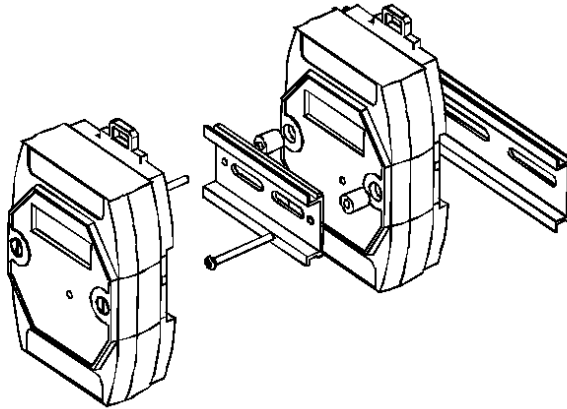


图 2

四、故障及排除

1、数据通信失败

- 检查光纤接口接线是否正确
- 检查网络接口接线是否正确
- 检查接线端子是否连接良好

2、数据丢失或错误

- 检查数据通信设备两端数据传输速率、格式是否一致