

# DAM-E 3220 M 模块

## 硬件使用说明书

北京阿尔泰科技发展有限公司

产品研发部修订

2015

V6.1.02

## 一、模块功能概述

DAM-E3220M 适用于以太网转串口的透传以及 Modbus RTU 到 Modbus TCP 的网关，硬件设计有以太网口、RS232、RS485、CAN（暂未开放）。

## 二、模块结构及接线端子



## 三、模块主要性能指标

串口设备联网服务器

- 网络端口：10/100Base-T，RJ-45 接口
- 串口：1 个 RS-232，1 个 RS-485
- 传输速率：RS-232（300bps~115.2Kbps）  
RS-485（300bps~115.2Kbps）
- 电源：未调理+10~+30VDC
- 功耗：1.0W @ 24VDC
- 工作温度：-40℃ ~ +85℃

## 四、连接器和信号

端子	名称	说明
1	CTS1	RS-232 接口发送数据正
2	RTS1	RS-232 接口发送数据负
3	RXD1	RS-232 接口接收数据正
4	TXD1	RS-232 接口接收数据负
5		未连接
6	DATA2+	RS-485 接口信号正
7	DATA2-	RS-485 接口信号负
8		未连接
9		未连接
10		未连接
11		未连接
12	INIT*	复位端
13	(R)+Vs	直流正电源输入, +10~+30VDC
14	(B)GND	直流电源输入地

## 五、故障及排除

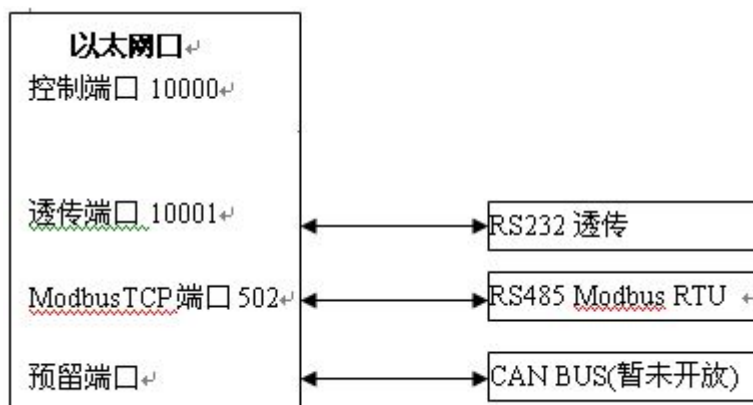
### 1、数据通信失败

- 检查 RS-232/RS485 接口连线是否正确
- 检查 RJ-45 接口接线是否正确
- 检查接线端子是否连接良好

### 2、数据丢失或错误

- 检查数据通信设备两端数据传输速率、格式是否一致

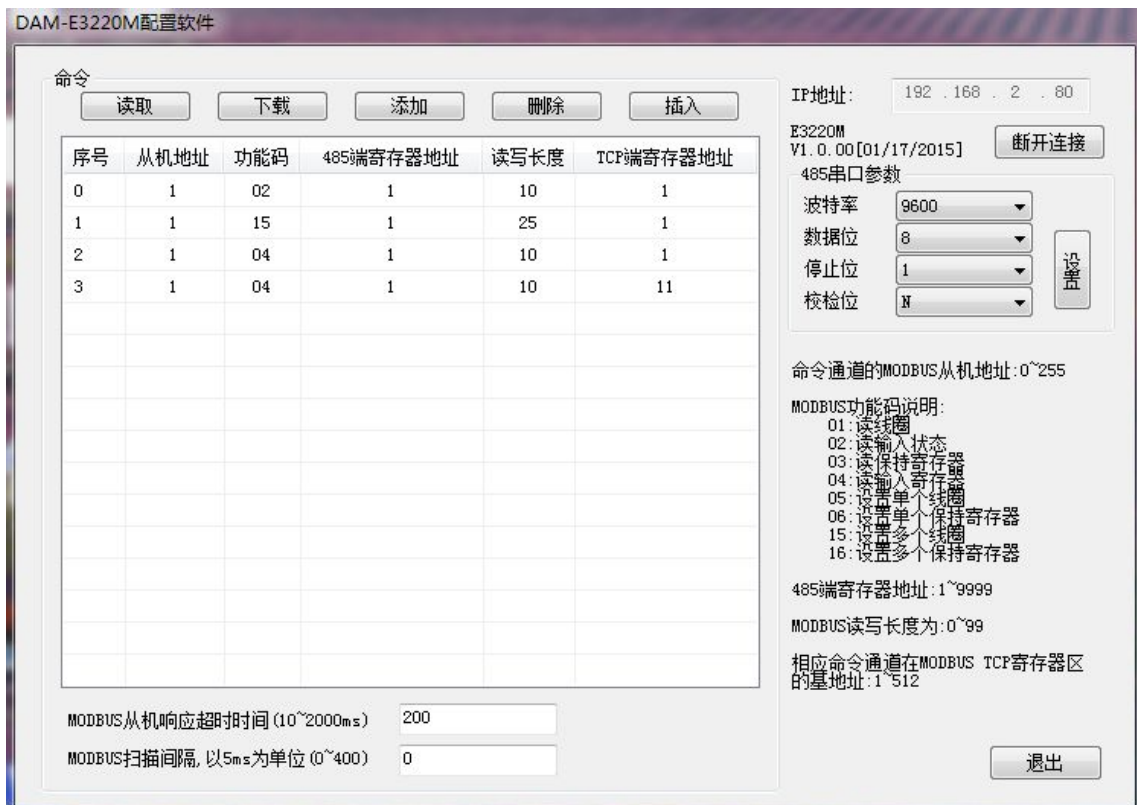
## 六、端口映射关系及参数配置说明



控制端口 10000 用于产品一些工作参数的设定，用户可以不用关注，而 10001 端口用用只要使用一些通用的以太网虚拟串口工具或本产品附带的工具软件即可将本端口虚拟成串口即可使用。

ModbusTCP 端口 502 为本产品将 485 口的数据转发到 TCP 端的专用端口，以太网端采用标准的 ModbusTCP 协议，可以与一些具有标准 ModbusTCP 协议的主机进行通信，如测试工具 ModbusPOLL、组态软件等。同时灵活的数据转发方式能够适用于将所有的具有 Modbus RTU 协议的产品很方便的连接到以太网设备，关于配置方法下面将进行说明。

Modbus RTU 端硬件使用标准的半双工 485 总线，本产品作为 Modbus RTU 主机，通过此端口将 TCP 端寄存器的数据转发到与之相连的 Modbus RTU 从机或将 Modbus RTU 从机的数据读取后写到 TCP 端寄存器，由 ModbusTCP 端协议读取到 ModbusTCP 主机。



如上图所示，连接上模块后会显示模块名称和版本号（E3220M V1.0.00[01/17/2015]）

用户设定参如说明如下：

#### 序号：

命令扫描的先后顺序，选定行后点“删除”会从选定行开始向前删除序号较小的行，点“插入”会从选定行后增加序号较大的行，范围 0~15。

#### 从机地址：

当前行 ModbusRTU 端所访问的 ModbusRTU 从设备的地址（ID）

#### 功能码：

当前行 ModbusRTU 命令所要操作的 ModbusRTU 从设备的操作命令号

#### 485 端寄存器地址：

这里指 ModbusRTU 命令所要操作（读或写）的 Modbus RTU 从设备的寄存器地址

#### 读写长度：

ModbusRTU 命令读或写 Modbus RTU 从设备寄存器的个数，对于 05、06 功能码而言此值大于 1 也当 1 处理，因为本来就是操作单个寄存器。同时，此项参数设置如果为 0，那整行参数设置都无效，间接相当于删除了本行命令。

**TCP 端寄存器地址：**ModbusRTU 端的所有操作的目的是为了对 ModbusTCP 寄存器的操作，这里规定了 TCP 端寄存器的首地址，这里只设定基地址，长度完全由 MODBUSRTU 命令操作的长度约束，因此，请自行计算，不要让寄存器地址重复。

**485 串口参数：**配置用作 Modbus RTU 通讯口的串口参数，选择好合适的参数后点“设置”将参数保存到模块中，每次使用参数配置软件连接到模块时软件会自动读取这些参数并显示。

TCP 端寄存器地址分配：

寄存器类型	地址范围	支持指令
线圈状态寄存器	00001—00512	01、05、15
输入状态寄存器	10001—10512	02
保持寄存器	40001—40256	03、06、16
输入寄存器	30001—30256	04

#### Modbus 从机响应超时时间：

配置 Modbus RTU 端读写 ModbusRTU 从机的超时时间，此值不能太短，推荐设置为 200-500ms 之间最佳，

#### Modbus 扫描间隔：

配置 Modbus RTU 端周期性进行对 ModbusRTU 从机操作的时间间隔，此值以 5mS 为单位，即：设置值为 2，那么  $2*5=10\text{ms}$ ，此值限定命令间的间隔时间，一般的 ModbusRTU 从机都能适应为设置为 0，如果设置的过大会造成 ModbusRTU 端的扫描速度。

#### 读取和下载

当表格中的参数配置好后点“下载”可以下载到模块中，下载完可以读取回来以验证参数是否保存为用户所要的参数，参数设置下载后是掉电非易失的，用户可以断电重新上电读取验证，当恢复出厂设定后本用户参数设置会清零。

**注意：**本产品中所有的设置参数对 MODBUS RTU 端的设置，而 MODBUS TCP 端的设置主要是在使用时客户使用的 MODBUS TCP 主机上的设置，由于 MODBUS TCP 端是将 Modbus RTU 端的通信速度比较慢，因此在 MODBUS TCP 主机上设定主机扫描间隔不要太小（扫描频率不能太高），否则只是给模块的通信端增加数据处理的负担而没有实际意义，所以建议设置为 100ms~200ms 或更高，如果本模块的 MODBUS RTU 端的命令数太多的话此值会更长，此值和 MODBUS RTU 端的波特率及命令数有关。