

DAM-3136 DAM模块

产品使用手册

V6.01.00



前言

版权归阿尔泰科技所有，未经许可，不得以机械、电子或其它任何方式进行复制。
本公司保留对此手册更改的权利，产品后续相关变更时，恕不另行通知。

■ 免责声明

订购产品前，请向厂家或经销商详细了解产品性能是否符合您的需求。

正确的运输、储存、组装、装配、安装、调试、操作和维护是产品安全、正常运行的前提。本公司对于任何因安装、使用不当而导致的直接、间接、有意或无意的损坏及隐患概不负责。

■ 安全使用小常识

1. 在使用产品前，请务必仔细阅读产品使用手册；
2. 对未准备安装使用的产品，应做好防静电保护工作(最好放置在防静电保护袋中，不要将其取出)；
3. 在拿出产品前，应将手先置于接地金属物体上，以释放身体及手中的静电，并佩戴静电手套和手环，要养成只触及其边缘部分的习惯；
4. 为避免人体被电击或产品被损坏，在每次对产品进行拔插或重新配置时，须断电；
5. 在需对产品进行搬动前，务必先拔掉电源；
6. 对整机产品，需增加/减少板卡时，务必断电；
7. 当您需连接或拔除任何设备前，须确定所有的电源线事先已被拔掉；
8. 为避免频繁开关机对产品造成不必要的损伤，关机后，应至少等待 30 秒后再开机。

目 录

1 产品说明.....	3
1.1 概述.....	3
1.2 产品外形图.....	3
1.3 产品尺寸图.....	4
1.4 主要指标.....	5
1.5 模块使用说明.....	6
2 配置说明.....	10
2.1 代码配置表.....	10
2.2 ASC 命令集.....	11
2.2 MODBUS 地址分配表.....	26
2.3 MODBUS 通讯实例.....	27
2.4 出厂默认状态.....	28
2.5 安装方式.....	28
3 软件使用说明.....	29
3.1 上电及初始化.....	29
3.2 连接高级软件.....	29
3.3 模块校准.....	34
4 产品注意事项及保修.....	35
4.1 注意事项.....	35
4.2 保修.....	35

1 产品说明

1.1 概述

DAM-3136 是基于 RS-485 网络的模拟量采集和控制模块，它提供为 2 路模拟量输入，1 路模拟量输出，1 路数字量输入，4 路数字量输出。可用于桥式传感器测量，其中 2 路数字量输出通过上位机软件设置为报警功能。支持 ASC 和 ModbusRTU 两种协议。配备良好的人机交互界面，使用方便，性能稳定。

1.2 产品外形图



图 1

1.3 产品尺寸图

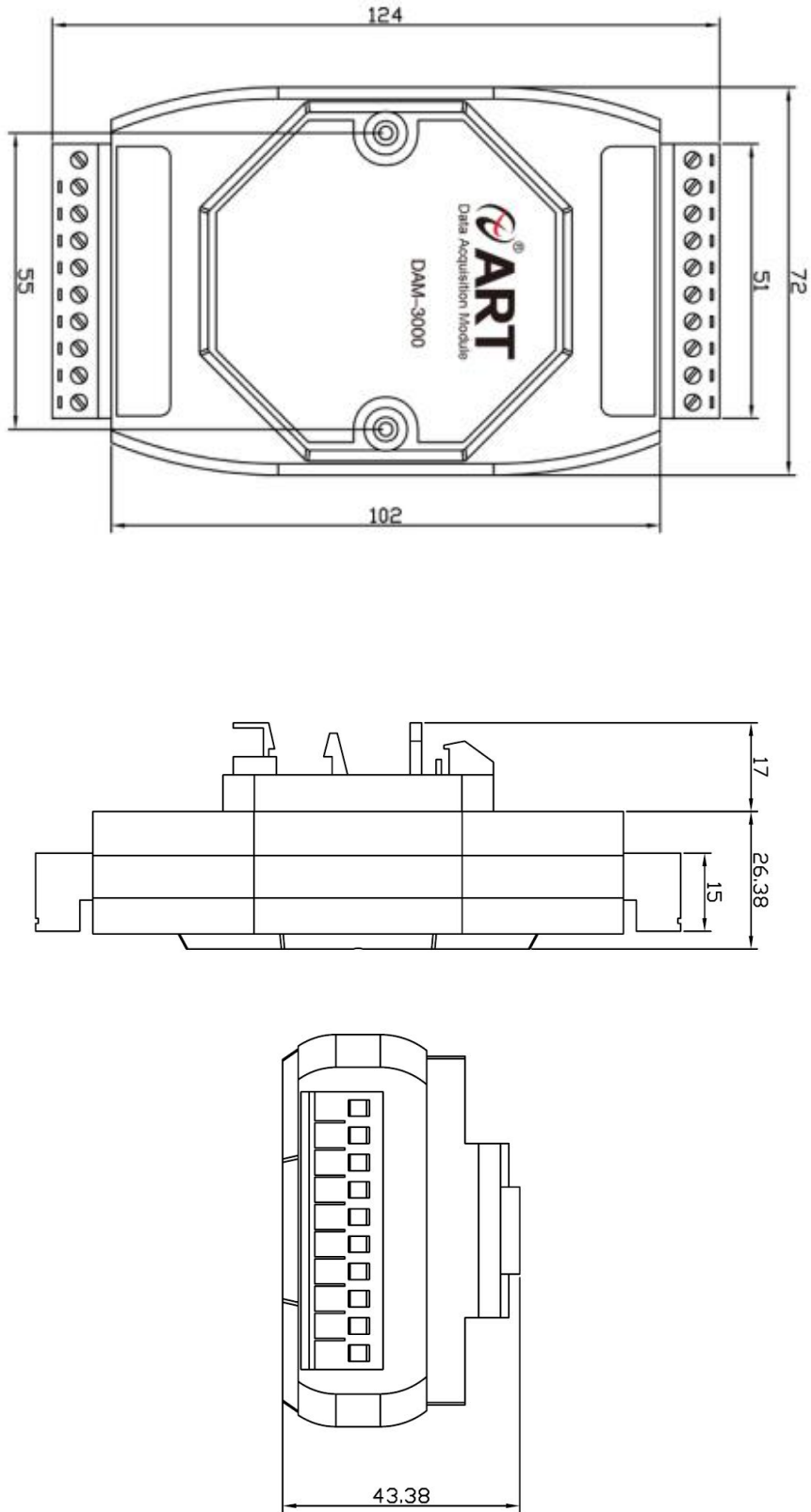


图 2

1.4 主要指标

桥式传感器采集模块

模拟量输入	
输入通道	2 路差分模拟量输入
输入类型	电压输入, 电流输入
采集量程	默认出厂值 $\pm 2.5V$ $\pm 15\text{ mV}$, $\pm 50\text{ mV}$, $\pm 100\text{ mV}$, $\pm 500\text{ mV}$, $\pm 1V$, $\pm 2.5V$, $\pm 20mA$
采样速率 ^{注1}	10sps ^{注2}
分辨率	16 位
采集精度	1‰
输入阻抗	电压量程: $20M\Omega$ 电流量程: 121Ω
量程配置	每通道可独立配置量程
隔离电压	3000V _{DC}
模拟量输出	
输出通道	1 通道
输出范围	0~10V
最大输出负载	40mA/250 Ω
输出阻抗	12 Ω
隔离电压	3000V _{DC}
数字量输入	
输出通道	1 通道
输出电压	逻辑 0: 0~+1V 逻辑 1: +3.5~30V
数字量输出	
输出通道	4 路集电极开路输出
最大负载	30V, 30mA
其他	
通讯接口	RS485
波特率	1200~115200bps
通讯速率	<10Hz
看门狗	软件看门狗
供电电压	+10V~30VDC
电源保护	电源反向保护
功耗	额定值 1.5W @ 24VDC
操作温度	-10°C ~ +70°C
存储温度	-20°C ~ +85°C

注意:

1、采样速率: 此参数指的是 ADC 芯片采集速度。

2、模块只采集当前选定的通道。

1.5 模块使用说明

1、端子定义表

表 1

端子	名称	说明
1	DO0/LO	数字量输出通道 0/低报警
2	DO1/HI	数字量输出通道 1/高报警
3	DO2	数字量输出通道 2
4	DO3	数字量输出通道 3
5	DI0/EV	数字量输入通道 0
6	INIT*	复位引脚，该引脚与地短接后上电，模块进入 INIT 模式
7	DATA+	RS-485 接口信号正
8	DATA-	RS-485 接口信号负
9	VS+	直流正电源输入
10	GND	直流电源输入地
11	VIN0+	电压信号输入 0 通道正端
12	VIN0-	电压信号输入 0 通道负端
13	IIN0+	电流信号输入 0 通道正端
14	IIN0-	电流信号输入 0 通道负端
15	EXC+	激励电压输出正端
16	EXC-	激励电压输出负端
17	VIN1+	电压信号输入 1 通道正端
18	VIN1-	电压信号输入 1 通道负端
19	IIN1+	电流信号输入 1 通道正端
20	IIN1-	电流信号输入 1 通道负端

注意：各通道模拟量输入正端和负端分别是独立的，模拟量输入和电源输入、485 通讯是隔离的。

2、模块内部结构框图

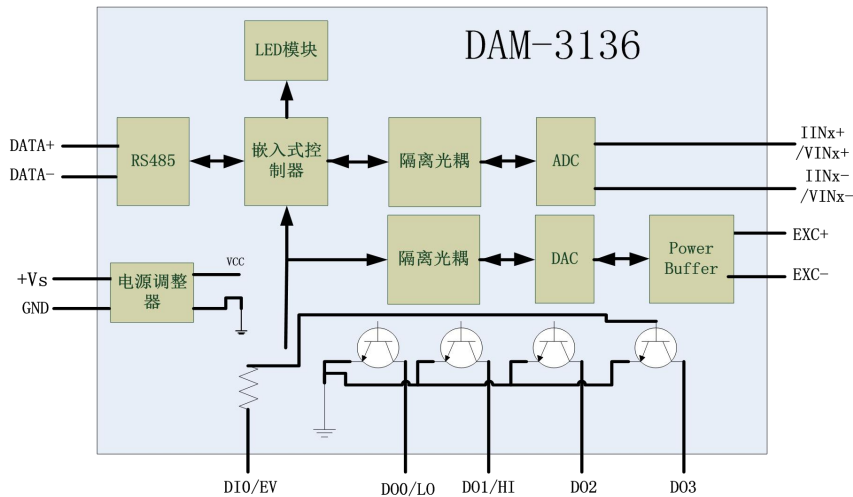


图 3

4、电源及通讯线连接

电源输入及 RS485 通讯接口如下图所示，输入电源的最大电压为 30V，超过量程范围可能会造成模块电路的永久性损坏。

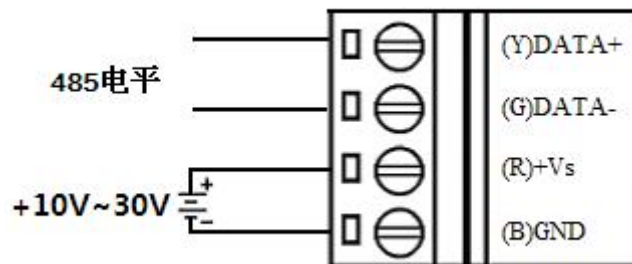


图 4

5、指示灯说明

模块有 1 个通信指示灯。

通信指示灯：正常上电并且无数据发送时，指示灯常亮；有数据发送时，指示灯闪烁。

6、模拟量输入连接

模块共有 2 路差分模拟量输入，各通道模拟量输入正端和负端分别是独立的，输入类型有电压、电流 2 种，具体类型需要连接高级软件后进行设置，出厂默认设置为 $\pm 2.5V$ 。单个通道的最大输入电压为 $\pm 2.5V/\pm 20mA$ ，超过此电压可能会造成模块电路的永久性损坏。

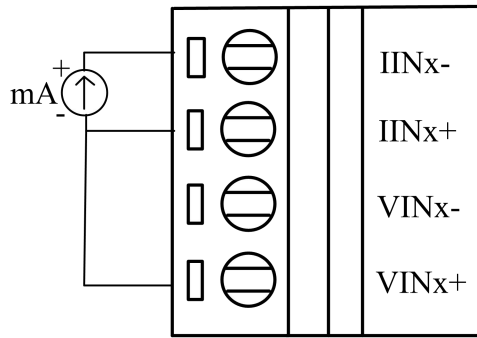


图 5 电流接法

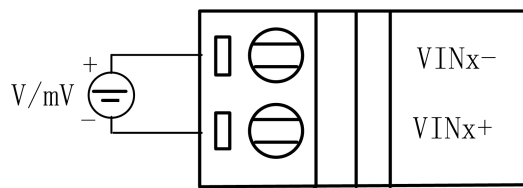


图 6 电压接法

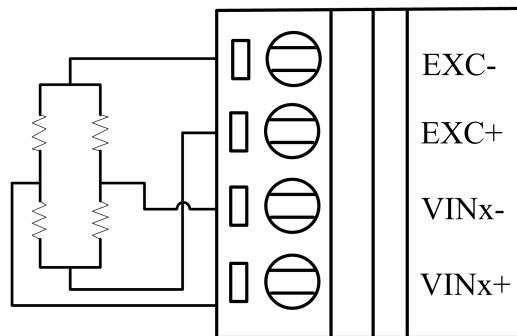


图 8 桥式接法

7、激励电源输出连接

模块有 1 路激励电压输出，可输出 0~10V 电压，最大负载 40mA/250Ω。

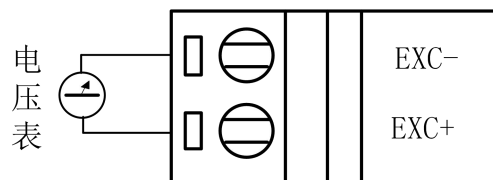


图 9 激励电压输出接法

8、数字量输入接法

模块 1 路数字量输入。

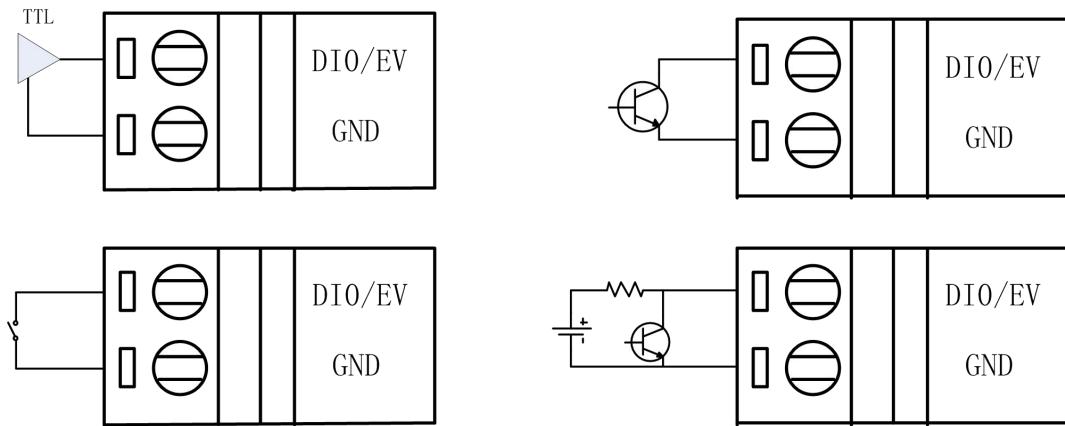


图 10 DI 输入接法

9、数字量输出

模块共有 4 路集电极开路输出，最大可外接 30V 电源，最大负载电流每通道 30mA。

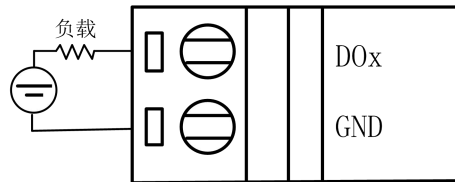


图 11 DO 输出接法

2 配置说明

2.1 代码配置表

1、波特率配置代码表

表 2

代码	0x0003	0x0004	0x0005	0x0006	0x0007	0x0008	0x0009	0x000A
波特率	1200	2400	4800	9600	19200	38400	57600	115200

2、模拟量输入范围配置代码表

表 3

输入类型	范围	最大误差	代码
V	-15mV~+15mV	±0.1% FS	0x0000
V	-50mV~+50mV	±0.1% FS	0x0001
V	-100mV~+100mV	±0.1% FS	0x0002
V	-500mV~+500mV	±0.1% FS	0x0003
V	-1V~+1V	±0.1% FS	0x0004
V	-2.5V~+2.5V	±0.1% FS	0x0005
mA	-20mA~20mA	±0.1% FS	0x0006

3、不同数据格式对应的码值范围

类型代码	输入范围	数据格式	+F.S.	Zero	-F.S
00	-15~+15mV	工程量单位	+15.000	+00.000	-15.000
		% (FSR)	+100.000	+000.00	-100.00
		16 进制(补码)	7FFF	0000	8000
01	-50~+50mV	工程量单位	+50.000	+00.000	-50.000
		% (FSR)	+100.000	+000.00	-100.00
		16 进制(补码)	7FFF	0000	8000
02	-100~+100mV	工程量单位	+100.000	+000.000	-100.000
		% (FSR)	+100.000	+000.00	-100.00
		16 进制(补码)	7FFF	0000	8000
03	-500~+500mV	工程量单位	+500.000	+000.000	-500.000
		% (FSR)	+100.000	+000.00	-100.00
		16 进制(补码)	7FFF	0000	8000
04	-1~+1V	工程量单位	+1.000	+0.000	-1.000
		% (FSR)	+100.000	+000.00	-100.00
		16 进制(补码)	7FFF	0000	8000
05	-2.5~+2.5V	工程量单位	+2.5000	+0.0000	-2.5000
		% (FSR)	+100.000	+000.00	-100.00

		16 进制(补码)	7FFF	0000	8000
06	-20~+20mA	工程量单位	+20.000	+00.000	-20.000
		% (FSR)	+100.000	+000.00	-100.00
		16 进制(补码)	7FFF	0000	8000

2.2 ASC 命令集

命令格式：【标识符】【地址】【命令】【校验和】【结束符】

响应格式：【标识符】【地址】【数据】【校验和】【结束符】

【标识符】有 5 种，分别为%、#、\$、@、~

【地址】是用 2 个字符表示的 16 进制数

【校验和】是从标识符到校验字符之前所有字节求和，与 0xFF 相与后得到的 16 进制数，用 2 个字符表示

【结束符】回车符，表示命令或相应结束 (0X0D) (cr)

通用命令集			
命令	回答	说明	备注
%AANNTCCFF	!AA	模块设置	2.2.1
#AA	> (数据)	读模拟量输入	2.2.2
\$AA0	!AA	执行满量程校准	2.2.3
\$AA1	!AA	执行零校准	2.2.4
\$AA2	!AATCCFF	读配置信息	2.2.5
\$AA3	!AAN	读通道选择	2.2.6
\$AA3N	!AA	设置通道选择	2.2.7
\$AAF	!AA(数据)	读固件版本	2.2.8
\$AAM	!AA(数据)	读模块名称	2.2.9
~AAEV	!AA	校准允许/禁止	2.2.10

激励电压命令			
命令	回答	说明	备注
\$AA6	!AA(数据)	读激励电压输出值	2.2.11
\$AA7(数据)	!AA	激励电压输出	2.2.12
\$AAS	!AA	设置模块上电值	2.2.13
\$AAEVV	!AA	激励电压输出微调	2.2.14
\$AAA	!AA	激励电压零校准	2.2.15
\$AAB	!AA	激励电压满量程校准	2.2.16

数字量输入/输出, 报警, 事件计数器命令设置			
命令	回答	说明	备注
@AADI	!AASOOII	读数字量 I/O 和报警状态	2.2.17
@AADO(数据)	!AA	设置数字量输出	2.2.18
@AAEAT	!AA	报警允许	2.2.19

@AAHI(数据)	!AA	设置上限报警	2.2.20
@AALO(数据)	!AA	设置下限报警	2.2.21
@AADA	!AA	报警禁止	2.2.22
@AACA	!AA	清除锁存报警	2.2.23
@AARH	!AA(数据)	读上限报警	2.2.24
@AARL	!AA(数据)	读下限报警	2.2.25
@AARE	!AA(数据)	读事件计数器	2.2.26
@AACE	!AA	清除事件计数器	2.2.27

主机看门狗命令集			
命令	回答	说明	备注
~**	无回答	主机 OK	2.2.28
~AA0	!AASS	读模块状态	2.2.29
~AA1	!AA	复位模块状态	2.2.30
~AA2	!AATT	读主机看门狗溢出时间	2.2.31
~AA3EVV	!AA	设置主看门狗溢出时间	2.2.32
~AA4	!AAPPSS	读上电/安全值	2.2.33
~AA5PPSS	!AA	设定上电值/安全值	2.2.34

2.2.1 %AANNTTCCFF

说明: 设定模块配置参数

语法: %AANNTTCCFF[CHK](cr)

% 定界符

AA 模块地址 (00~FF)

NN 设定模块的新地址 (00~FF)

TT 设定模块输入信号类型

CC 设置模块新的波特率

FF 设定模块新的数据格式。当改变波特率或校验和时,应在上电前把 INIT*端子接地

7	6	5	4	3	2	1	0
*1	*2	*0		*3		*4	

*1: 0=60Hz 抑制

1=50Hz 抑制

*2: 校验位: 0= 禁止 1=允许

*3: 协议类型: 00=ASC 协议 01=MODBUS 协议

*4: 00 = 工程单元格式

01 = 百分比格式

10 = 二进制补码 HEX 格式

回答: 有效命令: !AA[CHK] (cr)

无效命令: ?AA[CHK] (cr)

语法错误或通讯错误可能无法得到响应

! 有效命令的定界符

? 无效命令的定界符,当改变波特率或校验和时,应在上电前把 INIT*端接地,否则模块将返回无效令

AA 模块地址 (00 ~ FF)

示例:

命令: %0102050600 接收: !02
 改变模块地址 01 到 02, 返回成功
 命令: %0202050602 接收: !02
 改变数据格式 00 到 02, 返回成功

2.2.2 #AA

说明: 读模拟量输入

语法: #AA[CHK](cr)

定界符

AA 模块地址 (00 ~ FF)

回答: 有效命令: >(数据) [CHK](cr)

语法错误或通讯错误可能无法得到响应

> 有效命令定界符

(数据) 模拟量输入值

示例:

命令: #01 接收: >+02.635
 读地址为 01, 成功的得到数据
 命令: #02 接收: >4C53
 读地址为 02, 成功的得到以 16 进制表示的数据

2.2.3 \$AA0

说明: 执行满量程校准

语法: \$AA0[CHK](cr)

\$ 定界符

AA 模块地址 (00 ~ FF)

0 执行满量程校准命令

回答: 有效命令: !AA [CHK](cr)

无效命令: ?AA[CHK](cr)

语法错误或通讯错误可能无法得到响应

! 有效命令定界符

? 无效命令定界符

AA 模块地址 (00 ~ FF)

示例:

命令: \$010 接收: !01
 执行地址为 01 的满量程校准命令, 返回成功
 命令: \$020 接收: ?02
 在执行校准允许命令之前, 执行地址为 02 的满量程校准将返回无效命令

2.2.4 \$AA1

说明: 执行零校准

语法: \$AA1[CHK](cr)

\$ 定界符

AA 模块地址 (00 ~ FF)

1 执行零校准命令

回答: 有效命令: !AA [CHK](cr)

无效命令: ?AA[CHK](cr)

语法错误或通讯错误可能无法得到响应

! 有效命令定界符

? 无效命令定界符

AA 模块地址 (00~FF)

示例:

命令: \$011 接收: !01

执行地址为 01 的零校准命令, 返回成功

命令: \$021 接收: ?02

在执行校准允许命令之前, 执行地址为 02 的零校准将返回无效命令

2.2.5 \$AA2

说明: 读配置信息

语法: \$AA2[CHK](cr)

\$ 定界符

AA 模块地址 (00~FF)

2 读配置信息命令

回答: 有效命令: !AATCCFF[CHK](cr)

无效命令: ?AA[CHK](cr)

语法错误或通讯错误可能无法得到响应

! 有效命令定界符

? 无效命令定界符

AA 模块地址 (00~FF)

TT 模块的输入信号类型代码

CC 模块的波特率代码

FF 模块的数据格式

示例:

命令: \$012 接收: !01050600

读地址为 01 的设置, 返回成功

命令: \$022 接收: !02030602

读地址为 02 的设置, 返回成功

2.2.6 \$AA3

说明: 读通道选择

语法: \$AA3[CHK](cr)

\$ 定界符

AA 模块地址 (00~FF)

3 读通道选择命令

回答: 有效命令: !AAN[CHK](cr)

无效命令: ?AA[CHK](cr)

语法错误或通讯错误可能无法得到响应

> 有效命令定界符

? 无效命令定界符

AA 模块地址 (00~FF)

N 选择通道, 在通道 N 上使用模拟量输入命令

示例:

命令: \$013 接收: !010

读地址 01 的通道选择, 返回成功

2.2.7 \$AA3N

说明：设置通道选择

语法： \$AA3N[CHK](cr)

\$ 定界符

AA 模块地址 (00 ~ FF)

3 设置通道选择命令

N 设置通道

回答：有效命令： !AA [CHK](cr)

无效命令： ?AA[CHK](cr)

语法错误或通讯错误可能无法得到响应

! 有效命令定界符

? 无效命令定界符

AA 模块地址 (00 ~ FF)

示例：

命令： \$0131 接收： !01

设置地址 01 选择 0 通道，返回成功

命令： \$013 接收： !011

读地址 01 通道状态，返回通道 1

2.2.8 \$AAF

说明：读固件版本

语法： \$AAF[CHK](cr)

\$ 定界符

AA 模块地址 (00 ~ FF)

F 读模块版本命令

回答：有效命令： !AA(数据)[CHK](cr)

无效命令： ?AA[CHK](cr)

语法错误或通讯错误可能无法得到响应

! 有效命令定界符

? 无效命令定界符

AA 模块地址 (00 ~ FF)

数据 模块的版本

示例：

命令： \$01F 接收： !01 040101

读地址为 01 的模块版本数据，返回版本 040101

命令： \$02F 接收： !02 050101

读地址为 02 的模块版本数据，返回版本 050101

2.2.9 \$AAM

说明：读模块名称

语法： \$AAM[CHK](cr)

\$ 定界符

AA 模块地址 (00 ~ FF)

M 读模块名称命令

回答：有效命令： !AA(数据)[CHK](cr)

无效命令： ?AA[CHK](cr)

语法错误或通讯错误可能无法得到响应

! 有效命令定界符
? 无效命令定界符
AA 模块地址 (00~FF)
数据 模块名称

示例:

命令: \$01M 接收: !013136
读地址为 01 的模块名称, 返回名称 3136

2.2.10 ~AAEV

说明: 校准允许/禁止

语法: ~AAEV[CHK](cr)

~ 定界符
AA 模块地址 (00~FF)
E 校准允许/禁止命令
V 1=允许 0=禁止

回答: 有效命令: !AA[CHK](cr)

无效命令: ?AA[CHK](cr)
语法错误或通讯错误可能无法得到响应
! 有效命令定界符
? 无效命令定界符
AA 模块地址 (00~FF)

示例:

命令: \$010 接收: ?01
在校准允许之前执行地址 01 满量程校准命令, 返回为无效命令
命令: ~01E1 接收: !01
设置地址 01 校准允许, 返回成功
命令: \$010 接收: !01
执行地址 01 满量程校准命令, 返回成功

2.2.11 \$AA6

说明: 读激励电压输出值

语法: \$AA6[CHK](cr)

\$ 定界符
AA 模块地址(00~FF)
6 读激励电压值命令

回答: 有效命令: !AA(数据)[CHK](cr)

无效命令: ?AA[CHK](cr)
语法错误或通讯错误可能无法得到响应
! 有效命令定界符
? 无效命令定界符
AA 模块地址(00~FF)
数据 激励电压值, 数据格式是工程量单位

示例:

命令: \$017+05.123 接收: !01
设置地址 01 激励电压是 5.123V, 返回成功
命令: \$016 接收: !01+05.123
读地址 01 的激励电压, 返回 5.123V

2.2.12 \$AA7(数据)

说明: 激励电压输出

语法: \$AA7(数据)[CHK](cr)

\$ 定界符

AA 模块地址(00 ~ FF)

7 设置激励电压值

数据 激励电压值, 数据格式是工程量单位

回答: 有效命令: !AA[CHK](cr)

无效命令: ?AA[CHK](cr)

语法错误或通讯错误可能无法得到响应

! 有效命令定界符

? 无效命令定界符

AA 模块地址(00 ~ FF)

示例:

命令: \$017+05.123 接收: !01

设置地址 01 激励电压是 5.123V, 返回成功

命令: \$016 接收: !01+05.123

读地址 01 的激励电压, 返回 5.123V

2.2.13 \$AAS

说明: 设置模块上电值

语法: \$AAS[CHK](cr)

\$ 定界符

AA 模块地址 (00 ~ FF)

S 设置上电值命令

回答: 有效命令: !AA [CHK](cr)

无效命令: ?AA[CHK](cr)

语法错误或通讯错误可能无法得到响应

! 有效命令定界符

? 无效命令定界符

AA 模块地址 (00 ~ FF)

示例:

命令: \$017+05.123 接收: !01

设置地址 01 激励电压是 5.123V, 返回成功

命令: \$01S 接收: !01+05.123

设置地址 01 上电电压, 返回成功, 这时模块的上电输出电压是 5.123V

2.2.14 \$AAEVV

说明: 激励电压微调命令

语法: \$AAEVV[CHK](cr)

\$ 定界符

AA 模块地址 (00 ~ FF)

E 执行激励电压微调命令

VV 微调值 01~7F 为增加 1~127 个单位, FF~80 为减少 1~128 个单位(每个单位大约为 0.2mV)

回答: 有效命令: !AA[CHK](cr)

无效命令: ?AA[CHK](cr)

语法错误或通讯错误可能无法得到响应

! 有效命令定界符

? 无效命令定界符

AA 模块地址 (00~FF)

示例:

命令: \$017+05.123 接收: !01

设置地址 01 激励电压是 5.123V, 返回成功

命令: \$01E03 接收: !01

激励电压向上微调 0.6mV, 返回成功

2.2.15 \$AAA

说明: 激励电压零校准

语法: \$AAA[CHK](cr)

\$ 定界符

AA 模块地址 (00~FF)

A 激励电压零校准命令

回答: 有效命令: !AA [CHK](cr)

无效命令: ?AA[CHK](cr)

语法错误或通讯错误可能无法得到响应

! 有效命令定界符

? 无效命令定界符

AA 模块地址 (00~FF)

示例:

命令: \$01A 接收: !01

执行地址 01 零校准, 返回成功

2.2.16 \$AAB

说明: 激励电压满量程校准

语法: \$AAB[CHK](cr)

\$ 定界符

AA 模块地址 (00~FF)

B 激励电压满量程校准命令

回答: 有效命令: !AA[CHK](cr)

无效命令: ?AA[CHK](cr)

语法错误或通讯错误可能无法得到响应

! 有效命令定界符

? 无效命令定界符

AA 模块地址 (00~FF)

示例:

命令: \$01B 接收: !01

执行地址 01 量程校准, 返回成功

2.2.17 @AADI

说明: 读数字量 I/O 和报警状态

语法: @AADI[CHK](cr)

@ 定界符

AA 模块地址 (00~FF)

DI 读数字量 I/O 和报警状态

回答: 有效命令: !AASOOII[CHK](cr)

无效命令: ?AA[CHK](cr)

语法错误或通讯错误可能无法得到响应

! 有效命令定界符

? 无效命令定界符

AA 模块地址 (00~FF)

S 报警允许状态, 0=报警禁止, 1=瞬间报警允许, 2=锁存报警允许

OO 数字量输出状态

	00	01	02	03	04	05	06	07	08	09	0A	0B	0C	0D	0E	0F
DO0	Off	On	Off	On	Off	On	Off	On	Off	On	Off	On	Off	On	Off	On
DO1	Off	Off	On	On	Off	Off	On	On	Off	Off	On	On	Off	Off	On	On
DO2	Off	Off	Off	Off	On	On	On	On	Off	Off	Off	Off	On	On	On	On
DO3	Off	Off	Off	Off	Off	Off	Off	Off	On	On	On	On	On	On	On	On

II 数字量输入状态, 00=输入低电平, 01=输入高电平

示例:

命令: @01DI 接收: !0100001

读地址为 01 数字 I/O 状态, 返回报警禁止, 数字输出全部关闭, 数字输入高电平

2.2.18 @AADO(数据)

说明: 设置数字量输出

语法: @AADO[CHK](cr)

@ 定界符

AA 模块地址 (00~FF)

DO 设置数字量输出状态

数据 数字量输出状态,

00=DO0 关, DO1 关	01=DO0 开, DO1 关
02=DO0 关, DO1 开	03=DO0 开, DO1 开
10=DO2 关, DO3 关	11=DO2 开, DO3 关
12=DO2 关, DO3 开	13=DO2 开, DO3 开

回答: 有效命令: !AA[CHK](cr)

无效命令: ?AA[CHK](cr),在报警状态下, 命令

返回无效

语法错误或通讯错误可能无法得到响应

! 有效命令定界符

? 无效命令定界符

AA 模块地址 (00~FF)

示例:

命令: @01DO00 接收: !01

设置地址为 01 数字输出 00, 返回成功

2.2.19 @AAEAT

说明: 报警允许

语法: @AAEAT[CHK](cr)

@ 定界符
AA 模块地址 (00 ~ FF)
EA 报警允许命令
T 报警类型, M=瞬间报警 L=锁存报警。

回答: 有效命令: !AA[CHK](cr)
无效命令: ?AA[CHK](cr)
语法错误或通讯错误可能无法得到响应
! 有效命令定界符
? 无效命令定界符
AA 模块地址 (00 ~ FF)

示例:

命令: @01EAM 接收: !01
设置地址为 01 瞬间报警, 返回成功

2.2.20 @AAHI(数据)

说明: 设置上限报警

语法: @AAHI(数据)[CHK](cr)
@ 定界符
AA 模块地址 (00 ~ FF)
HI 设置上限报警命令
数据 上限报警值, 数据格式是工程量单位

回答: 有效命令: !AA[CHK](cr)
无效命令: ?AA[CHK](cr)
语法错误或通讯错误可能无法得到响应
! 有效命令定界符
? 无效命令定界符
AA 模块地址 (00 ~ FF)

示例:

命令: @01HI+2.5000 接收: !01
设置地址为 01 上限报警为+2.5000, 返回成功

2.2.21 @AALO(数据)

说明: 设置下限报警

语法: @AALO(数据)[CHK](cr)
@ 定界符
AA 模块地址 (00 ~ FF)
LO 设置下限报警命令
数据 下限报警值, 数据格式是工程单位

回答: 有效命令: !AA[CHK](cr)
无效命令: ?AA[CHK](cr)
语法错误或通讯错误可能无法得到响应
! 有效命令定界符
? 无效命令定界符
AA 模块地址 (00 ~ FF)

示例:

命令: @01LO-2.5000 接收: !01
读地址为 01 下限报警值为-2.5000, 返回成功

2.2.22 @AADA

说明: 报警禁止

语法: @AADA[CHK](cr)

@ 定界符

AA 模块地址 (00~FF)

DA 报警禁止命令

回答: 有效命令: !AA[CHK](cr)

无效命令: ?AA[CHK](cr)

语法错误或通讯错误可能无法得到响应

! 有效命令定界符

? 无效命令定界符

AA 模块地址 (00~FF)

示例:

命令: @01DA 接收: !01

设置地址为 01 禁止报警, 返回成功

2.2.23 @ACA

说明: 清除锁存报警

语法: @ACA[CHK](cr)

@ 定界符

AA 模块地址 (00~FF)

CA 清除锁存报警命令

回答: 有效命令: !AA[CHK](cr)

无效命令: ?AA[CHK](cr)

语法错误或通讯错误可能无法得到响应

! 有效命令定界符

? 无效命令定界符

AA 模块地址 (00~FF)

示例:

命令: @01DI 接收: !0120101

读地址为 01 数字输入, 返回锁存报警模式, 低限报警为激活状态

命令: @01CA 接收: !01

清除地址为 01 锁存报警, 返回成功

命令: @01DI 接收: !0120001

读地址为 01 数字输入, 返回锁存报警模式, 没有报警状态

2.2.24 @AARH

说明: 读上限报警值

语法: @AARH[CHK](cr)

@ 定界符

AA 模块地址 (00~FF)

RH 读上限报警值命令

回答: 有效命令: !AA(数据)[CHK](cr)

无效命令: ?AA[CHK](cr)

语法错误或通讯错误可能无法得到响应

! 有效命令定界符
? 无效命令定界符
AA 模块地址(00~FF)
数据 上限报警值, 工程量单位格式

示例:

命令: @01RH 接收: !01+2.500
读地址为 01 上限报警值, 返回+2.5000

2.2.25 @AARL

说明: 读下限报警值

语法: @AARL[CHK](cr)

@ 定界符
AA 模块地址 (00~FF)
RL 读下限报警值命令

回答: 有效命令: !AA(数据)[CHK](cr)
无效命令: ?AA[CHK](cr)
语法错误或通讯错误可能无法得到响应
! 有效命令定界符
? 无效命令定界符
AA 模块地址 (00~FF)
数据 下限报警值, 工程量单位格式

示例:

命令: @01RL 接收: !01-2.5000
读地址为 01 的下限报警值, 返回-2.5000

2.2.26 @AARE

说明: 读事件计数器

语法: @AARE[CHK](cr)

@ 定界符
AA 模块地址 (00~FF)
RE 读事件计数器命令

回答: 有效命令: !AA(数据)[CHK](cr)
无效命令: ?AA[CHK](cr)
语法错误或通讯错误可能无法得到响应
! 有效命令定界符
? 无效命令定界符
AA 模块地址 (00~FF)
数据 事件计数器值(00000~65535)

示例:

命令: @01RE 接收: !0101234
读地址为 01 计数器值, 返回 1234

2.2.27 @AACE

说明: 清除事件计数器

语法: @AACE[CHK](cr)

@ 定界符
AA 模块地址 (00~FF)
CE 清除事件计数器命令

回答: 有效命令: !AA[CHK](cr)
 无效命令: ?AA[CHK](cr)
 语法错误或通讯错误可能无法得到响应
 ! 有效命令定界符
 ? 无效命令定界符
 AA 模块地址 (00~FF)

示例:

命令: @01RE 接收: !0101234
 读地址为 01 的事件计数器值, 返回 1234
 命令: @01CE 接收: !01
 清除地址为 01 的事件计数器值, 返回成功
 命令: @01RE 接收: !0100000
 读地址为 01 的事件计数器值, 返回 0

2.2.28 ~**

说明: 主机 OK
 主机把“Host OK”的信息送到所有的模块

语法: ~**[CHK](cr)
 ~ 一个定界符
 ** 向所有模块发命令

回答: 无

示例:

命令: ~** 接收: 无

2.2.29 ~AA0

说明: 读模块状态

语法: ~AA0[CHK](cr)
 ~ 定界符
 AA 模块地址 (00~FF)
 0 读模块状态命令

回答: 有效命令: !AASS[CHK](cr)
 无效命令: ?AA[CHK](cr)
 语法错误或通讯错误可能无法得到响应
 ! 有效命令定界符
 ? 无效命令定界符
 AA 模块地址 (00~FF)
 SS 模块状态, 00=主看门狗状态被清除, 04=主看门狗状态被设置; 状态将被存到 EEPROM, 它只可以被 ~AA1 命令复位。

2.2.30 ~AA1

说明: 复位模块状态

语法: ~AA1 [CHK](cr)
 ~ 定界符
 AA 模块地址 (00~FF)
 1 复位模块状态命令

回答: 有效命令: !AA[CHK](cr)
 无效命令: ?AA[CHK](cr)
 语法错误或通讯错误可能无法得到响应

! 有效命令定界符
 ? 无效命令定界符
 AA 模块地址 (00~FF)

2.2.31 ~AA2

说明: 读主看门狗溢出时间

语法: ~AA2[CHK](cr)

~ 定界符
 AA 模块地址 (00~FF)
 2 读主看门狗溢出时间命令

回答: 有效命令: !AAVV[CHK](cr)

无效命令: ?AA[CHK](cr)
 语法错误或通讯错误可能无法得到响应
 ! 有效命令定界符
 ? 无效命令定界符
 AA 模块地址 (00~FF)
 VV 以十六进制表示的溢出时间, 1 个数字代表 0.1 秒, 01 = 0.1 秒, FF = 25.5 秒

2.2.32 ~AA3EVV

说明: 设置主看门狗溢出时间

语法: ~AA3EVV[CHK](cr)

~ 定界符
 AA 模块地址 (00~FF)
 3 设置主看门狗溢出时间
 E 1 = 开启 0 = 关闭 主看门狗
 VV 溢出时间, 从 01 到 FF, 1 个数字代表 0.1 秒

回答: 有效命令: !AA[CHK](cr)

无效命令: ?AA[CHK](cr)
 语法错误或通讯错误可能无法得到响应
 ! 有效命令定界符
 ? 无效命令定界符
 AA 模块地址 (00~FF)

示例:

命令: ~010 接收: !0100
 读地址 01 模块状态, 返回主看门狗状态被清除
 命令: ~013164 接收: !01
 设置地址 01 主看门狗定时溢出时间间隔为 10 秒, 并且开启主看门狗, 返回成功
 命令: ~012 接收: !0164
 读地址 01 主看门狗定时溢出时间, 返回超时溢出时间为 10 秒
 命令: ~** 接收: 无
 复位主看门狗定时器, 等大约 10 秒并且不发送~**命令, 模块的 LED 指示灯开始闪烁
 命令: ~010 接收: !0104
 读地址 01 模块状态, 返回为主看门狗超时溢出状态被设置
 命令: ~011 接收: !01
 复位地址 01 模块状态, 返回为成功而且模块的 LED 停止闪烁

2.2.33 ~AA4

说明: 读上电值和安全值

语法: ~AA4 [CHK](cr)

~ 定界符

AA 模块地址 (00~FF)

4 读上电值和安全值

回答: 有效命令: !AAPPSS[CHK](cr)

无效命令: ?AA[CHK](cr)

语法错误或通讯错误可能无法得到响应

! 有效命令定界符

? 无效命令定界符

AA 模块地址 (00~FF)

PP 上电值

SS 安全值

	00	01	02	03	04	05	06	07	08	09	0A	0B	0C	0D	0E	0F
D0	Off	On	Off	On	Off	On	Off	On	Off	On	Off	On	Off	On	Off	On
D1	Off	Off	On	On	Off	Off	On	On	On	Off	On	On	Off	Off	On	On
D2	Off	Off	Off	Off	On	On	On	On	On	Off	Off	Off	On	On	On	On
D3	Off	Off	Off	Off	Off	Off	Off	Off	Off	On	On	On	On	On	On	On

示例:

命令: ~014 接收: !010003

读地址 01 上电值和安全值, 返回上电值是 DO0 到 DO3 关, 安全值是 DO0 开, DO1 开; DO2 关, DO3 关

2.2.34 ~AA5PPSS

说明: 设置上电值和安全值

语法: ~AA5PPSS[CHK](cr)

~ 定界符

AA 模块地址 (00~FF)

5 设置上电值和安全值

PP 上电值

SS 安全值

	00	01	02	03	04	05	06	07	08	09	0A	0B	0C	0D	0E	0F
D0	Off	On	Off	On	Off	On	Off	On	Off	On	Off	On	Off	On	Off	On
D1	Off	Off	On	On	Off	Off	On	On	On	Off	On	On	Off	Off	On	On
D2	Off	Off	Off	Off	On	On	On	On	On	Off	Off	Off	On	On	On	On
D3	Off	Off	Off	Off	Off	Off	Off	Off	Off	On	On	On	On	On	On	On

回答: 有效命令: !AA [CHK](cr)

无效命令: ?AA[CHK](cr)

语法错误或通讯错误可能无法得到响应

! 有效命令定界符

? 无效命令定界符

AA 模块地址 (00~FF)

示例:

命令: #0150003 接收: !01

设置地址 01 上电值是 DO0 到 DO3 关，安全值是 DO0 开， DO1 开；返回成功

2.3 MODBUS 地址分配表

1、读取数据寄存器及设置模块参数等命令如表 4:

表 4

地址 4X (10 进制)	通道	描述	属性	备注
40001	0	当前值	只读	0~65535, 当前通道采样值
保留				
40201	0	量程代码	读写	当前通道量程, 量程与码值的对应关系见?
保留				
40211		模块名称	只读	0x31 0x36
40212				
40213		固件版本	只读	0x06 0x00
保留				
40221		通道号	读写	设定模块采集通道
保留				
40223		DA 输出值	读写	数据=电压值×1000,然后转为 16 进制
保留				
42067		模块地址	读写	1~255

地址 0X (10 进制)	通道	描述	属性	备注
00001	0	当前值	只读	DI 状态, =1 高电平, =0 低电平
保留				
00017	0	当前值	读写	DO0 状态, =1 导通, =0 截止
00018	1	当前值	读写	DO1 状态, =1 导通, =0 截止
00019	2	当前值	读写	DO2 状态, =1 导通, =0 截止
00020	3	当前值	读写	DO3 状态, =1 导通, =0 截止

2、数据寄存器的值与输入模拟量的对应关系（均为线性关系）：

表 6

模拟量输入量程	数据寄存器的数码值（十进制）
-15mV~+15mV	0~65535（-15mV 对应数码值 0, 15mV 对应数码值 65535）
-50mV~+50mV	0~65535（-50mV 对应数码值 0, 50mV 对应数码值 65535）
-100mV~+100mV	0~65535（-100mV 对应数码值 0, 100mV 对应数码值 65535）

-500mV~+500mV	0-65535 (-500mV 对应数码值 0, 500mV 对应数码值 65535)
-1V~+1V	0-65535 (-1V 对应数码值 0, 1V 对应数码值 65535)
-2.5V~+2.5V	0-65535 (-2.5V 对应数码值 0, 2.5V 对应数码值 65535)
-20mA~20mA	0-65535 (-20mA 对应数码值 0, 20mA 对应数码值 65535)

2.4 MODBUS 通讯实例

1、03、04 功能码

用于读模拟量寄存器，读取的是十六位整数或无符号整数

对应的数据操作地址：40001~42067

举例：

3136 模块地址为 01，读取当前通道的采样值

主机发送： 01 04 00 00 00 01 CRC 校验
 设备地址 功能码 寄存器地址 40001 寄存器数量
 设备返回： 01 04 02 80 02 CRC 校验
 设备地址 功能码 字节数量 数据
 采集值：0x8002

3、06 功能码

用于写单个保持寄存器

对应数据操作地址：40201~42067

举例：

3136 模块地址为 01，设置当前采集通道 1 信号

主机发送： 01 06 00 DC 00 01 CRC 校验
 设备地址 功能码 寄存器地址 40221 数据
 当前通道：1
 设备返回： 01 06 00 DC 00 01 CRC 校验
 设备地址 功能码 寄存器地址 40133 数据
 当前通道：1

4、16 (0x10) 功能码

用于写多个保持寄存器

对应数据操作地址：40201~42067

举例：

3136 模块地址为 01，设置当前采集通道 1 信号

主机发送： 01 10 00 DC 00 03 06 00 01 CRC 校验
 设备地址 功能码 寄存器地址 40221 寄存器数量 字节数量 数据
 当前通道：1
 设备返回： 01 10 00 DC 00 03 CRC 校验
 设备地址 功能码 寄存器地址 40221 寄存器数量

2.5 出厂默认状态

模块地址：1

协议类型：ASC 协议

波特率：9600bps

校验和：不使能

输入类型： $\pm 2.5V$

显示类型：浮点型

2.6 安装方式

DAM-3136 模块可方便的安装在 DIN 导轨、面板上（如图 7），还可以将它们堆叠在一起（如图 8），方便用户使用。信号连接可以通过使用插入式螺丝端子，便于安装、更改和维护。

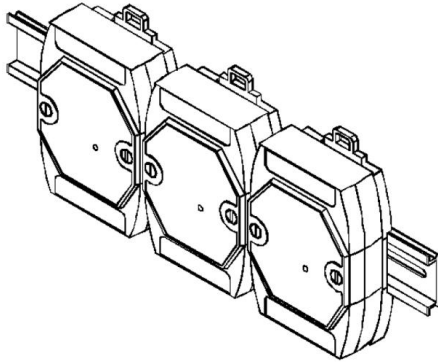


图 7

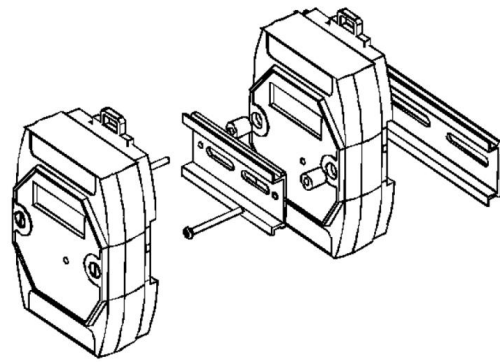


图 8

3 软件使用说明

3.1 上电及初始化

- 1) 连接电源：“+Vs”接电源正，“GND”接地，模块供电要求：+10V—+30V。
- 2) 连接通讯线：DAM-3136 通过转换模块（RS232 转 RS485 或 USB 转 RS485）连接到计算机，“DATA+”和“DATA-”分别接转换模块的“DATA+”和“DATA-”端。
- 3) INIT 模式：INIT 脚与 GND 短接后再给模块上电，模块进入 INIT 模式，此时模块地址为 0，波特率 9600，ASC 协议，不使能校验和。
- 4) 校准：模块在 ASC 协议模式下可以进行校准，具体步骤见校准说明。不建议用户自行校准。

3.2 连接高级软件

- 1) 连接好模块后上电，打开 DAM-3000M 高级软件，点击连接的串口，出现下面界面，选择波特率 9600，其它的选项默认，点击打开串口，点击搜索设备。



图 9

- 2) 出现如下配置界面则正常，若不出现模块信息则需重复以上步骤。

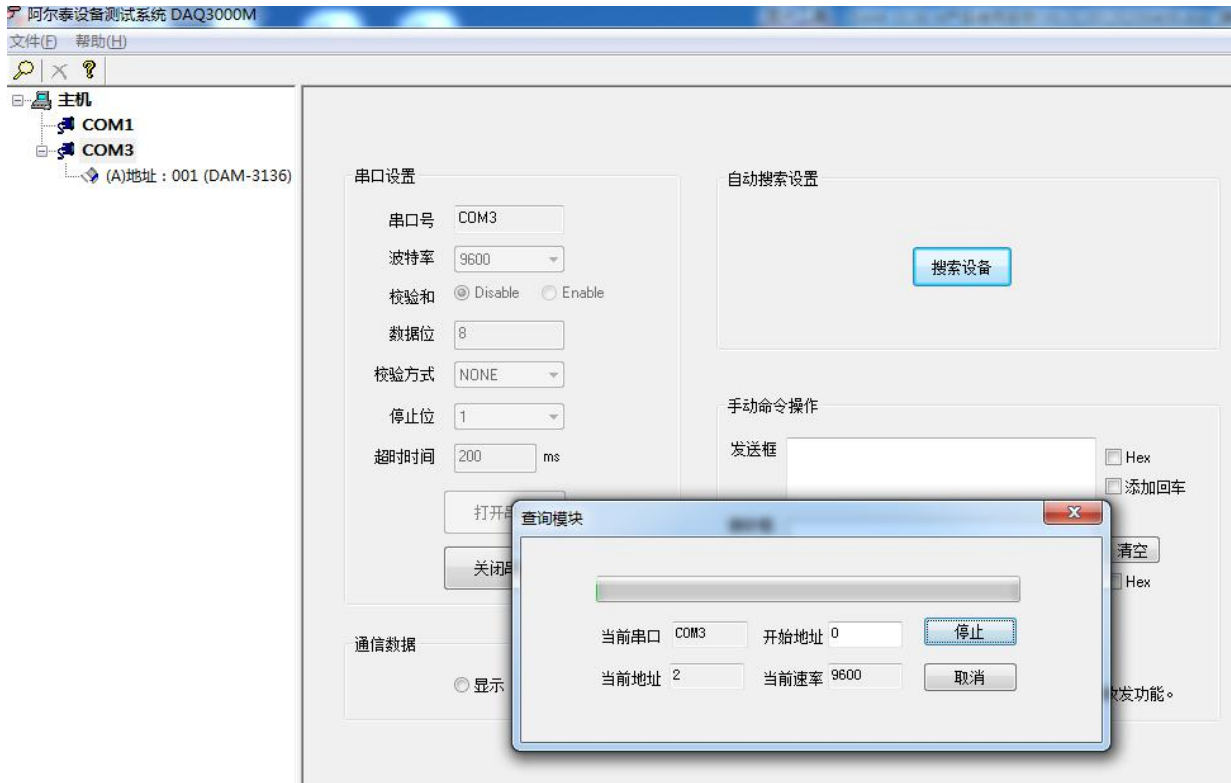


图 10

- 3) 点击模块信息则出现配置信息界面，一共有 5 个选项卡，可分别显示模拟量、数字量采集和输出情况，也可以对量程等信息进行配置。



图 11

- 4) 如果需要修改模块信息则双击左侧的模块地址信息，出现以下界面，可以更改模块的波特率、地址、协议类型、校验和等信息。注意：波特率、协议类型、校验和需要在 INIT 模式下进行修改，重新给模块上电后修改生效。

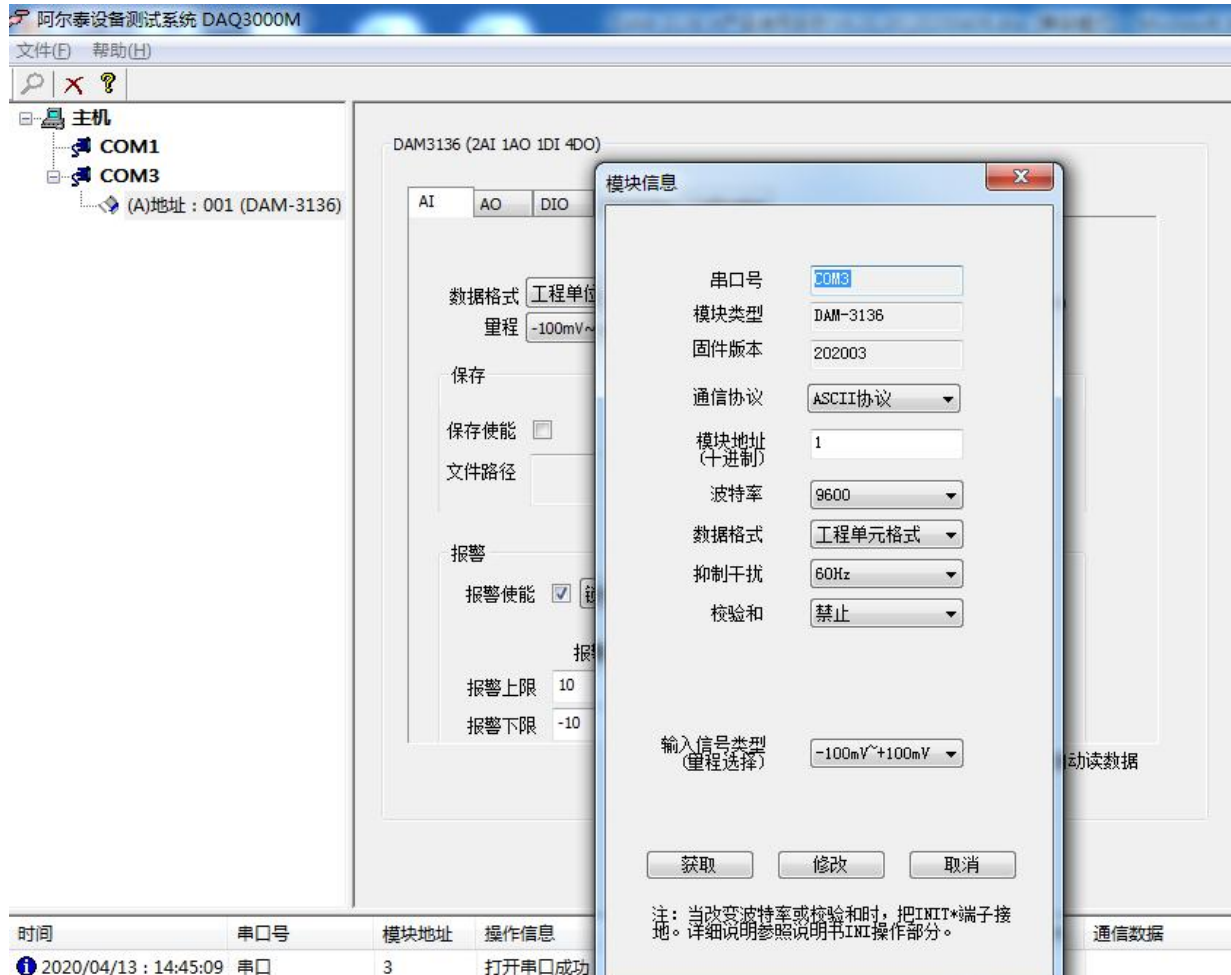


图 12

- 5) 模块搜索成功后即完成模块重设置，重复上面的步骤 3-5 即可正常采样。
- 6) 数据显示格式分为“工程单元格式”、“百分比格式”、“二进制补码 HEX 格式”三种类型，工程单位时显示电压值或者电流值，原码值显示当前值占正满度的百分比，二进制补码 HEX 格式为有符号整型。
- 7) 本软件可保存采集数据，数据可以 excel 格式保存，客户通过 excel 方式打开数据并分析，如下图所示。

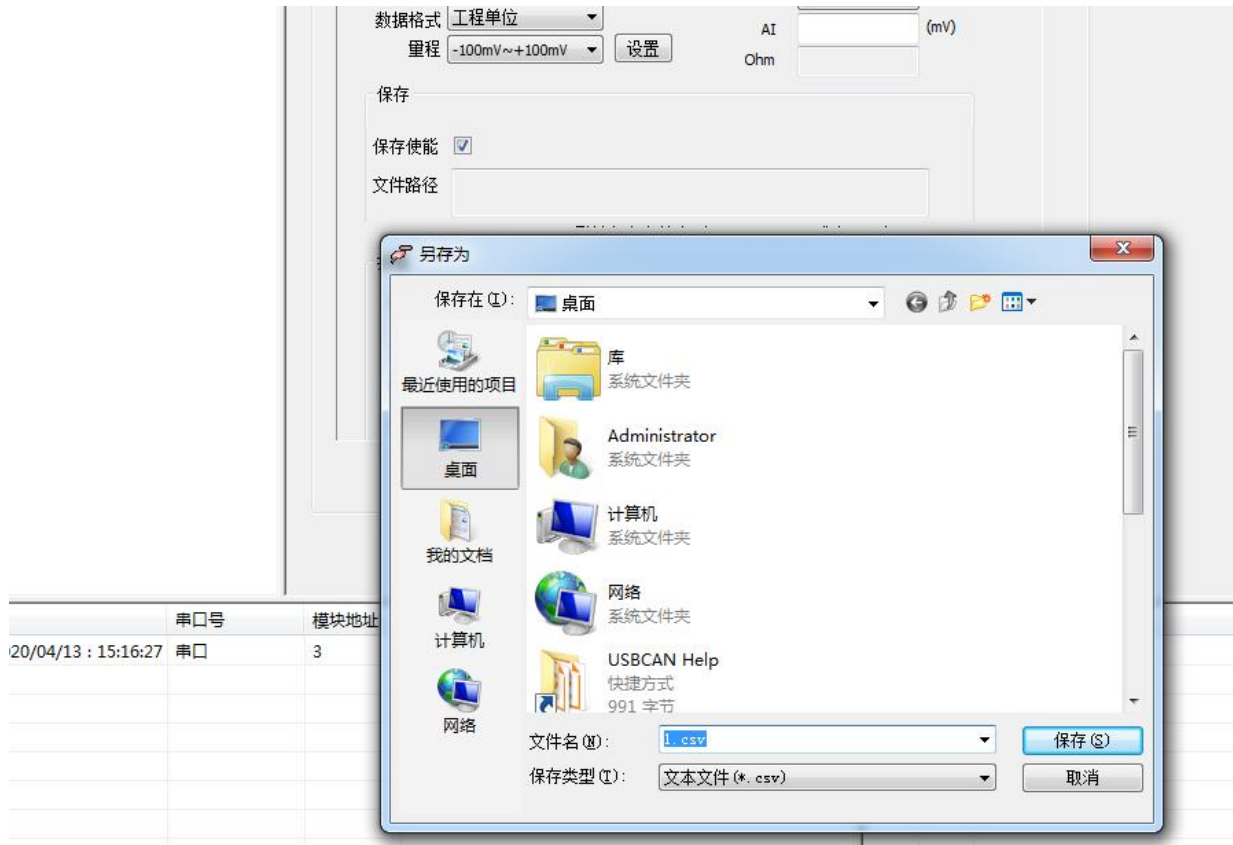


图 16

8) 本软件可显示通讯数据内容，在打开软件上通讯数据下方选择“显示”，然后搜索到模块后，数据会显示在右下角，如下图所示。



图 17

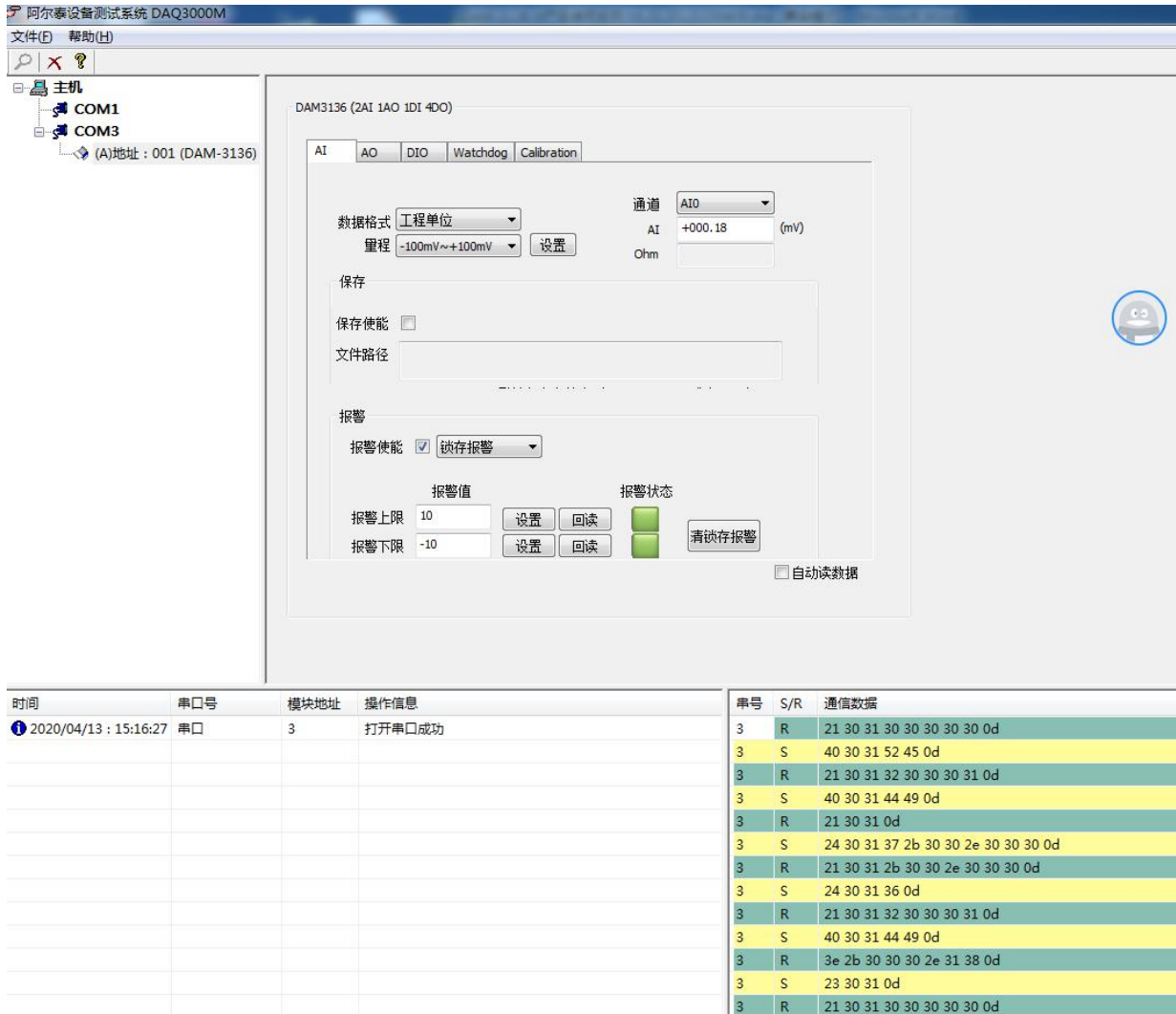


图 18

3.3 模块校准

模块出厂前已经校准，如需校准必须返厂由专业人员进行校准，任何非专业人士的校准都会引起数据采集异常。

■ 4 产品注意事项及保修

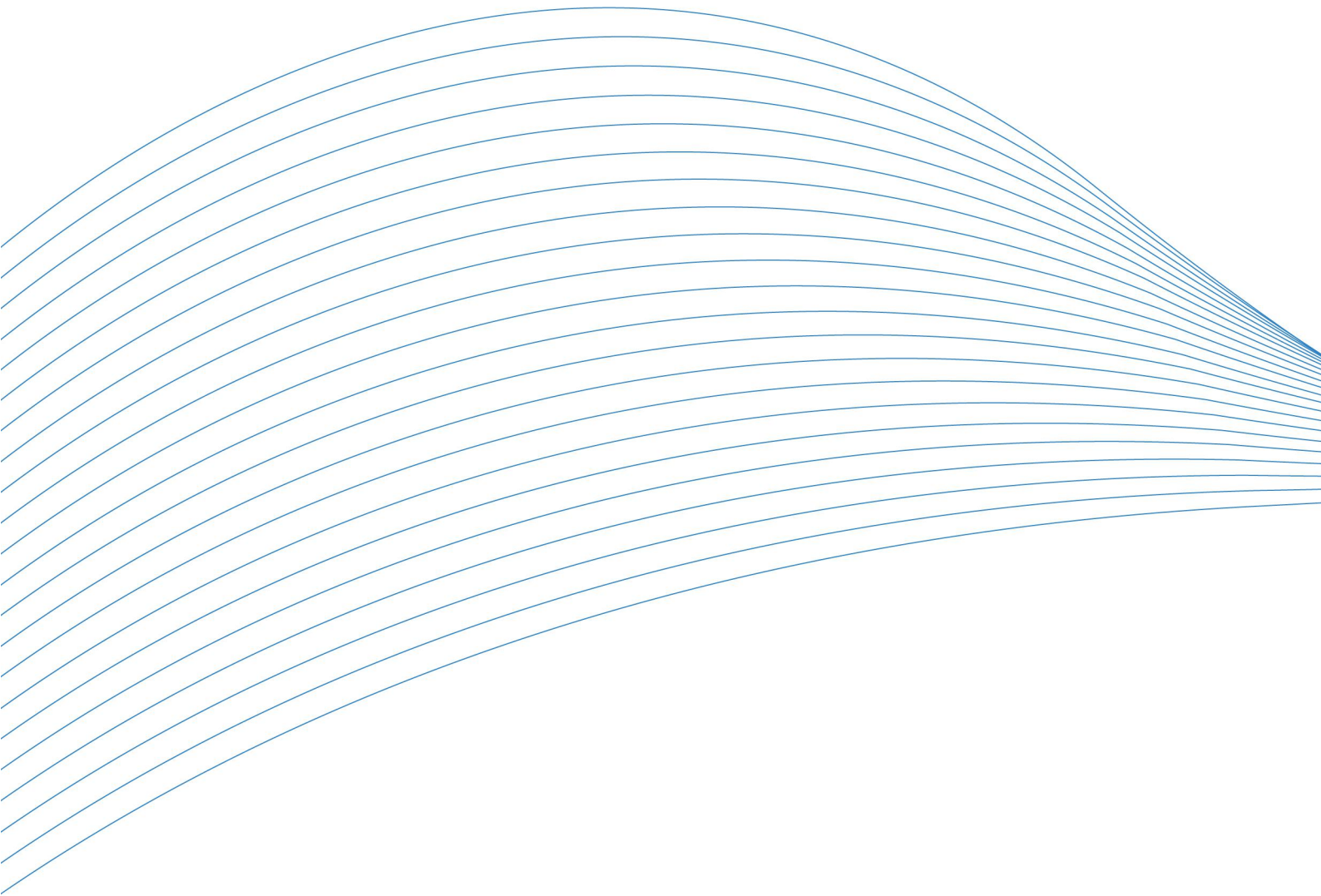
4.1 注意事项

在公司售出的产品包装中，用户将会找到这本说明书和DAM-3136，同时还有产品质保卡。产品质保卡请用户务必妥善保存，当该产品出现问题需要维修时，请用户将产品质保卡同产品一起，寄回本公司，以便我们能尽快的帮助用户解决问题。

在使用 DAM-3136 时，应注意 DAM-3136 正面的 IC 芯片不要用手去摸，防止芯片受到静电的危害。

4.2 保修

DAM-3136 自出厂之日起，两年内凡用户遵守运输，贮存和使用规则，而质量低于产品标准者公司免费维修。



阿尔泰科技

服务热线：400-860-3335

网址：www.art-control.com