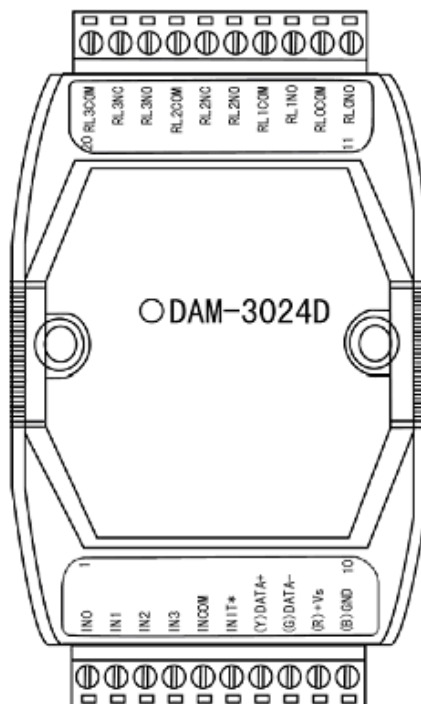


DAM-3024D 说明书

★端子分布



★主要指标

4 路隔离数字量输入/4 路继电器输出模块

■ 输入：4 路单端（共阴极/共阳极）

高电平：+4V~+30V

低电平：0~+1V

■ 输出：4 路继电器（2 路 A 型，2 路 C 型）

■ 触点容量：125VAC @0.5A；30VDC @2A

■ 继电器接通时间：3ms

■ 继电器断开时间：1ms

■ 隔离电压：2500VRMS(浪涌保护电压)

■ 支持双看门狗

■ LED 指示输入/输出状态

■ 电源：未调理 +10~+30VDC

- 功耗: 1.37W @ 24VDC
- 操作温度: -10°C ~ +70°C
- 存储温度: -20°C ~ +85°C

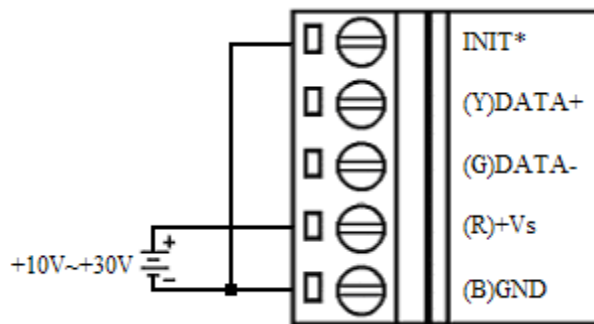
★信号接线图

复位连接:

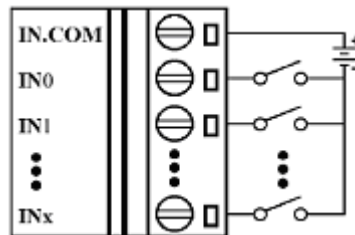
将 INIT*端与 GND 端短接, 在+Vs 端和 GND 端间加+10~+30VDC 电压, 上电后, 模块指示灯快速闪烁 3 次, 待指示灯闪烁停止后, 再断电, 将 INIT*端与 GND 端断开, 此时模块已经完成复位。

复位成功后, 模块恢复出厂默认值:

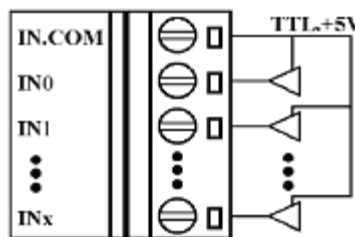
模块地址: 1
波特率: 9600



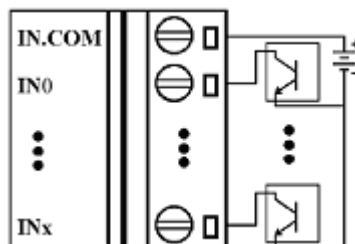
湿接点信号输入连接:

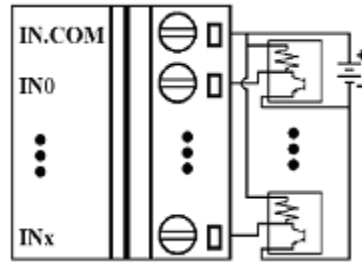


TTL/CMOS 信号输入连接:

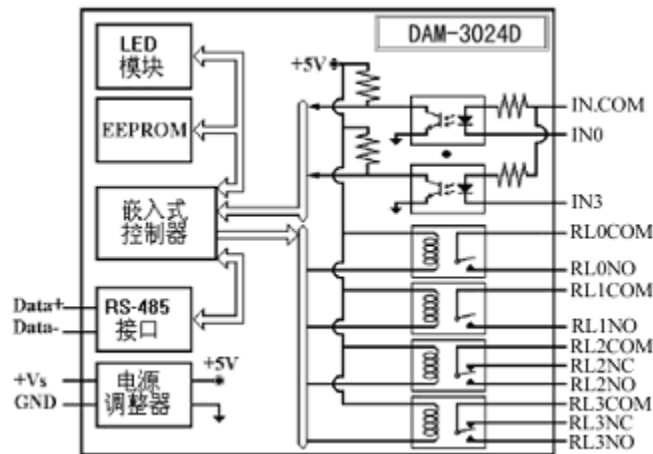


集电极开路信号输入连接:





★结构框图



★代码配置表

■波特率配置代码表

代码	00	01	02	03	04	05	06	07
波特率	1200	2400	4800	9600	19200	38400	57600	115200

★端子定义表

端子	名称	说明
1	IN0	数字量输入 0 通道
2	IN1	数字量输入 1 通道
3	IN2	数字量输入 2 通道
4	IN3	数字量输入 3 通道
5	INCOM	数字量输入公共端
6	INIT*	复位端，与(B)GND 脚短接后上电使复位
7	(Y)DATA+	RS-485 接口信号正
8	(G)DATA-	RS-485 接口信号负
9	(R)+Vs	直流正电源输入，+10~+30VDC
10	(B)GND	直流电源输入地
11	RL0NO	继电器输出 0 通道

12	RL0COM	继电器输出 0 通道公共端
13	RL1NO	继电器输出 1 通道
14	RL1COM	继电器输出 1 通道公共端
15	RL2NO	继电器输出 2 通道常开端
16	RL2NC	继电器输出 2 通道常闭端
17	RL2COM	继电器输出 2 通道公共端
18	RL3NO	继电器输出 3 通道常开端
19	RL3NC	继电器输出 3 通道常闭端
20	RL3COM	继电器输出 3 通道公共端