

DAM-E3061N DAM模块

产品使用手册

V6.01.00



前言

版权归北京阿尔泰科技发展有限公司所有，未经许可，不得以机械、电子或其它任何方式进行复制。本公司保留对此手册更改的权利，产品后续相关变更时，恕不另行通知。

■ 免责声明

订购产品前，请向厂家或经销商详细了解产品性能是否符合您的需求。

正确的运输、储存、组装、装配、安装、调试、操作和维护是产品安全、正常运行的前提。本公司对于任何因安装、使用不当而导致的直接、间接、有意或无意的损坏及隐患概不负责。

■ 安全使用小常识

1. 在使用产品前，请务必仔细阅读产品使用手册；
2. 对未准备安装使用的产品，应做好防静电保护工作（最好放置在防静电保护袋中，不要将其取出）；
3. 在拿出产品前，应将手先置于接地金属物体上，以释放身体及手中的静电，并佩戴静电手套和手环，要养成只触及边缘部分的习惯；
4. 为避免人体被电击或产品被损坏，在每次对产品进行拔插或重新配置时，须断电；
5. 在需对产品进行搬动前，务必先拔掉电源；
6. 对整机产品，需增加/减少板卡时，务必断电；
7. 当您需连接或拔除任何设备前，须确定所有的电源线事先已被拔掉；
8. 为避免频繁开关机对产品造成不必要的损伤，关机后，应至少等待 30 秒后再开机。

目 录

| | |
|------------------------|----|
| ■ 1 产品说明 | 3 |
| 1.1 概述 | 3 |
| 1.2 产品外形图 | 3 |
| 1.3 产品尺寸图 | 3 |
| 1.4 主要指标 | 4 |
| 1.5 模块使用说明 | 4 |
| ■ 2 配置说明 | 7 |
| 2.1 MODBUS 通讯说明 | 7 |
| 2.2 出厂默认状态 | 8 |
| 2.3 安装方式 | 9 |
| ■ 3 软件使用说明 | 10 |
| 3.1 上电及初始化 | 10 |
| 3.2 连接高级软件 | 10 |
| ■ 4 产品的应用注意事项、保修 | 15 |
| 4.1 注意事项 | 15 |
| 4.2 保修 | 15 |

1 产品说明

1.1 概述

DAM-E3061N 为 1 路模拟量输出模块，以太网通讯接口，带有标准 Modbus TCP 协议。配备良好的人机交互界面，使用方便，功能丰富。

1.2 产品外形图



图 1

1.3 产品尺寸图

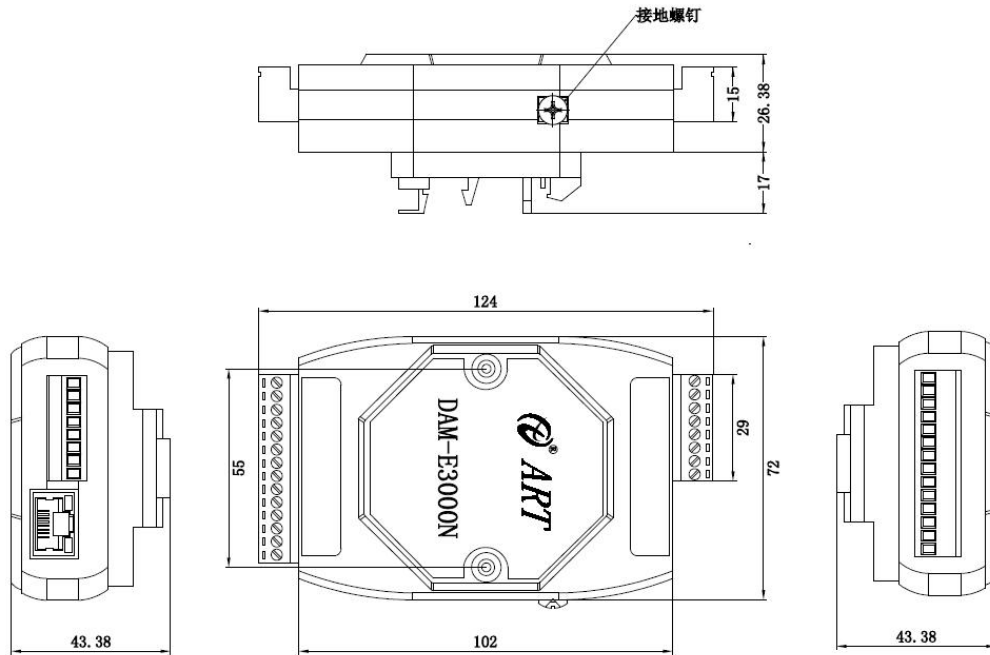


图 2

1.4 主要指标

表 1

| 模拟量输出 | |
|-------|--|
| 输出通道 | 1 路单端模拟量输出 |
| 输出类型 | 电压输出, 电流输出 |
| 量程 | 默认量程: 0-5V 0~20mA, 4~20mA, 0~5V (电压和电流量程需要打开外壳跳线选择) |
| 输出速率 | 立即输出 |
| 分辨率 | 12 位 |
| 输出精度 | 2‰ |
| 负载要求 | 电压负载 $\geq 400 \Omega$, 电流负载 $\leq 400 \Omega$ |
| 其他 | |
| 通讯接口 | 10/100Mbps 以太网 |
| 看门狗 | 双看门狗 |
| 供电电压 | +10V~30VDC |
| 电源保护 | 电源反向保护 |
| 功耗 | 1W@24VDC |
| 操作温度 | 0°C~+60°C |
| 存储温度 | -20°C~+80°C |

1.5 模块使用说明

1、端子定义表

表 2

| 端子 | 名称 | 说明 |
|----|-------|-------------|
| 1 | NC | |
| 2 | NC | |
| 3 | NC | |
| 4 | NC | |
| 5 | NC | |
| 6 | NC | |
| 7 | NC | |
| 8 | NC | |
| 9 | NC | |
| 10 | NC | |
| 11 | NC | |
| 12 | INIT* | 恢复出厂默认设置 |
| 13 | +Vs | 供电电源+ |
| 14 | GND | 供电电源- |
| 15 | OUT0+ | 模拟通道 0 输出+端 |
| 16 | OUT0- | 模拟通道 0 输出-端 |
| 17 | NC | |
| 18 | NC | |
| 19 | NC | |
| 20 | NC | |
| 21 | NC | |
| 22 | NC | |

2、模块内部结构框图

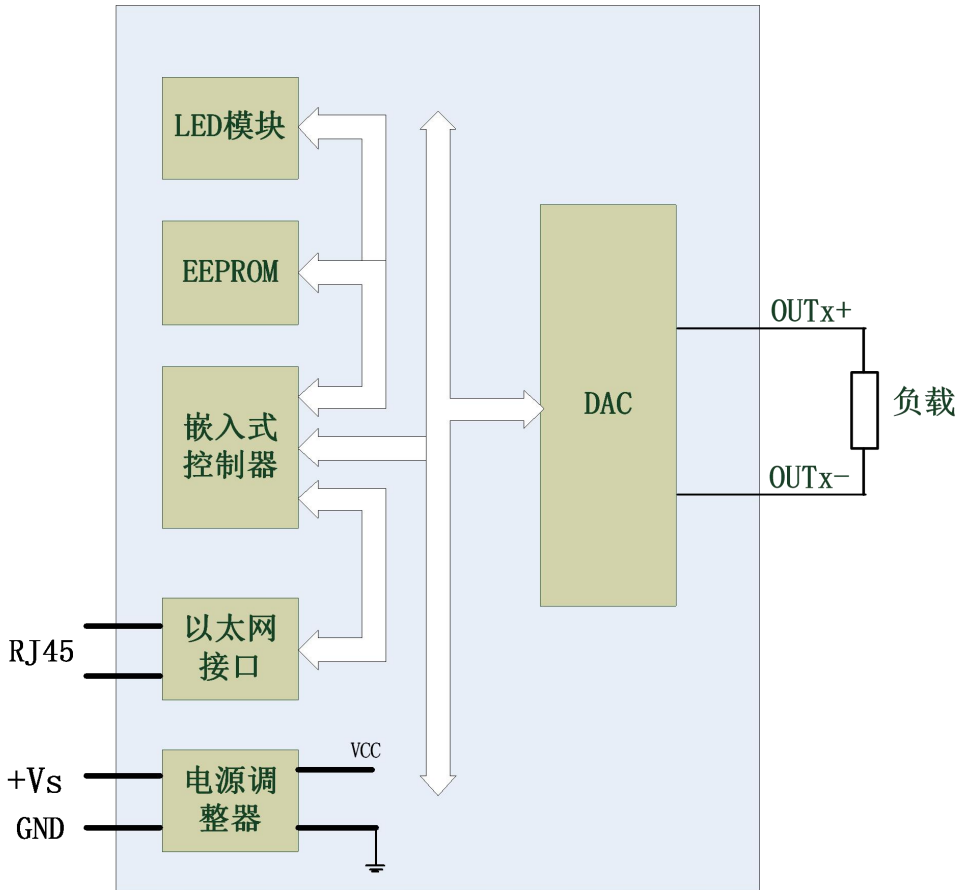


图 3

3、内部跳线说明

J1 用于选择电压或者电流量程，短接为电压输出量程，断开为电流输出量程。如下图所示：

| Jx跳线 | 电压/电流 |
|------|-------|
| | mA |
| | V |

图 4

4、电源接线：电源输入接口如下图所示，输入电源的最大电压为 30V，超过量程范围可能会造成模块电路的永久性损坏。

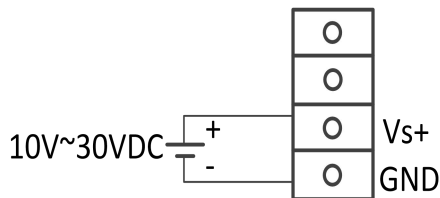


图 5

5、INIT*说明

INIT*为恢复出厂设置引脚，上电前将 INIT*和 GND 短接，上电后模块指示灯快速闪烁，断开 INIT*和 GND，待指示灯闪烁停止后，此时模块已经完成复位，模块恢复出厂设置完成。

6、指示灯说明

模块有 1 个运行指示灯。正常上电并且无数据发送时，指示灯常亮；有数据发送时，指示灯闪烁；恢复出厂设置时，指示灯快速闪烁 3 次。

7、DA 模拟量输出：

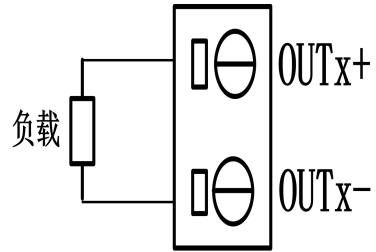


图 6

2 配置说明

2.1 MODBUS 通讯说明

1 保持寄存器

功能码：0x03、0x06、0x10

数据起始地址：40013~40586

说明：读取保持寄存器的值

数据说明：读取的是十六位整数或无符合整数

表 3

| 地址 | 描述 | 读写属性 | 说明 |
|-------|-----------------|------|-------------------------------------|
| 40513 | 看门狗控制寄存器 | 读写 | Bit0: 使能; Bit1: 溢出; Bit2: 复位。 |
| 40514 | 看门狗溢出寄存器 | 读写 | |
| 40515 | 看门狗定时器 | 读写 | |
| 40516 | UDP 搜索端口号 | 读写 | 5000~60000 (出厂设置 5001) |
| 40517 | TCP 连接空闲超时控制寄存器 | 读写 | 0: 除能; 1: 使能 |
| 40518 | TCP 连接空闲超时寄存器 | 读写 | 0~65535 单位 0.1s |
| 40519 | 重新启动电路板 | 读写 | 0x00: 不启动; 0x01: 重新启动 |
| 40520 | 恢复出厂设置 | 读写 | 0: 不恢复 1: 恢复 |
| 40521 | 校准 | 读写 | 0: 不校准 1: 校准 |
| 保留 | | | |
| 40531 | 第 0 路模拟量输出量程 | 读写 | 见表 5 |
| 保留 | | | |
| 40547 | 第 0 路模拟量输出值 | 读写 | 码值转换关系见表 4 |
| 保留 | | | |
| 40563 | 第 0 路模拟量上电输出值 | 读写 | 码值转换关系见表 4 |
| 保留 | | | |
| 40579 | 第 0 路模拟量安全输出值 | 读写 | 码值转换关系见表 4 |

表 4

| 模拟量输入量程 | 数据寄存器的数码值 (十进制) |
|---------|--|
| 0~20mA | 0~4095 (0 mA 对应数码值 0, 20mA 对应数码值 4095) |
| 4~20mA | 0~4095 (4 mA 对应数码值 0, 20mA 对应数码值 4095) |
| 0~5V | 0~4095 (0V 对应数码值 0, 5V 对应数码值 4095) |

表 5

| 模拟量输入量程 | 量程 |
|---------|------|
| 0~20mA | 0x0B |
| 4~20mA | 0x0C |
| 0~5V | 0x0D |

2.2 出厂默认状态

表 6

| | |
|-----------|---------------|
| 密码 | 666666 |
| IP 地址: | 192.168.2.80 |
| 子网掩码: | 255:255:255:0 |
| 默认网关 | 192.168.2.1 |
| UDP 搜索端口号 | 5001 |
| TCP 超时时间 | 60S |
| 看门狗时间 | 60S |
| 量程 | 0-5V |

2.3 安装方式

DAM-E3061N 系列模块可方便的安装在 DIN 导轨、面板上（如图 7），还可以将它们堆叠在一起（如图 8），方便用户使用。信号连接可以通过使用插入式螺丝端子，便于安装、更改和维护。

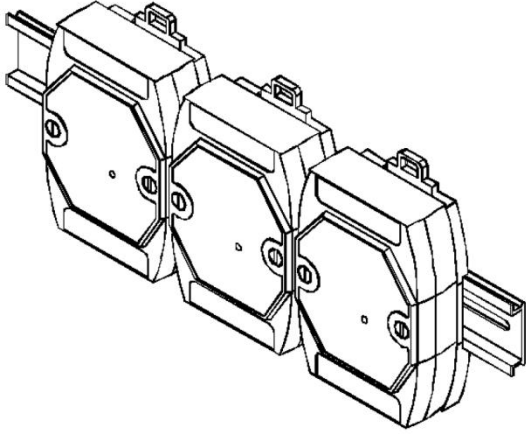


图 7

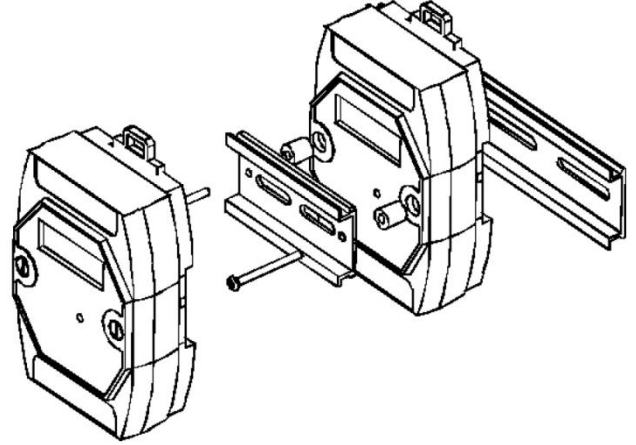


图 8

3 软件使用说明

3.1 上电或复位

模块上电：1) 连接电源：“+Vs”接电源正，“GND”接地，模块供电要求：+10V—+30V；
2) 连接通讯线：DAM-E3061N 通过转换模块 RJ45 接口同计算机连接。

模块复位：在断电的情况下，将模块 INIT*和 GND 短接，加电至指示灯闪烁，断开 INIT*和 GND 断开，指示灯停止闪烁则完成复位（在模块信息不确定或者需要将模块恢复至出厂设置时，可通过此操作恢复出厂）。

3.2 连接高级软件

1) 通过网线连接好模块后上电，打开 DAM-E3000N 高级软件，点击箭头处，出现下面界面，此界面中提供两种连接模块的方式：

第一种方式：静态连接。若知道模块 IP，且模块 IP 和 PC 机 IP 在同一网段，则可直接输入模块地址进行连接。操作方法：选择静态连接，在 IP 地址文本框中填入模块 IP（默认 IP 地址为：192.168.2.80），其它的选项默认，点击“连接设备”按钮。

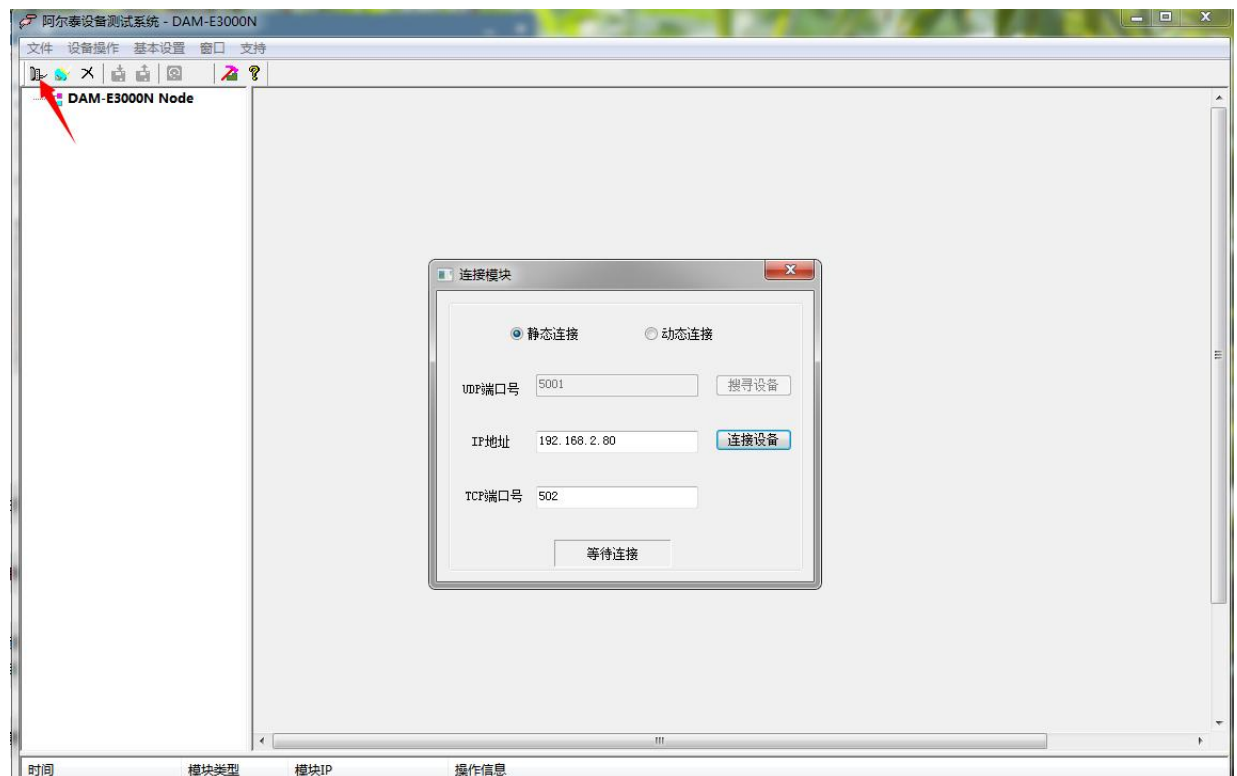


图 9

第二种方式：动态连接。若 IP 地址未知，可采用此种方式连接模块。操作方法：若模块 IP 和 PC 机 IP 在同一网段，选择“动态连接”，点击“搜寻设备”；若网段不同，搜寻到设备之后点击模块信息，出现下图界面，更改模块 IP 与 PC 机 IP 为同一网段，点击“设置”，再次搜寻模块。



图 10

- 2) 当搜到模块时点击左侧模块信息出现如下配置界面提示输入密码（默认密码为“666666”），若不出现模块信息则需重复以上步骤。

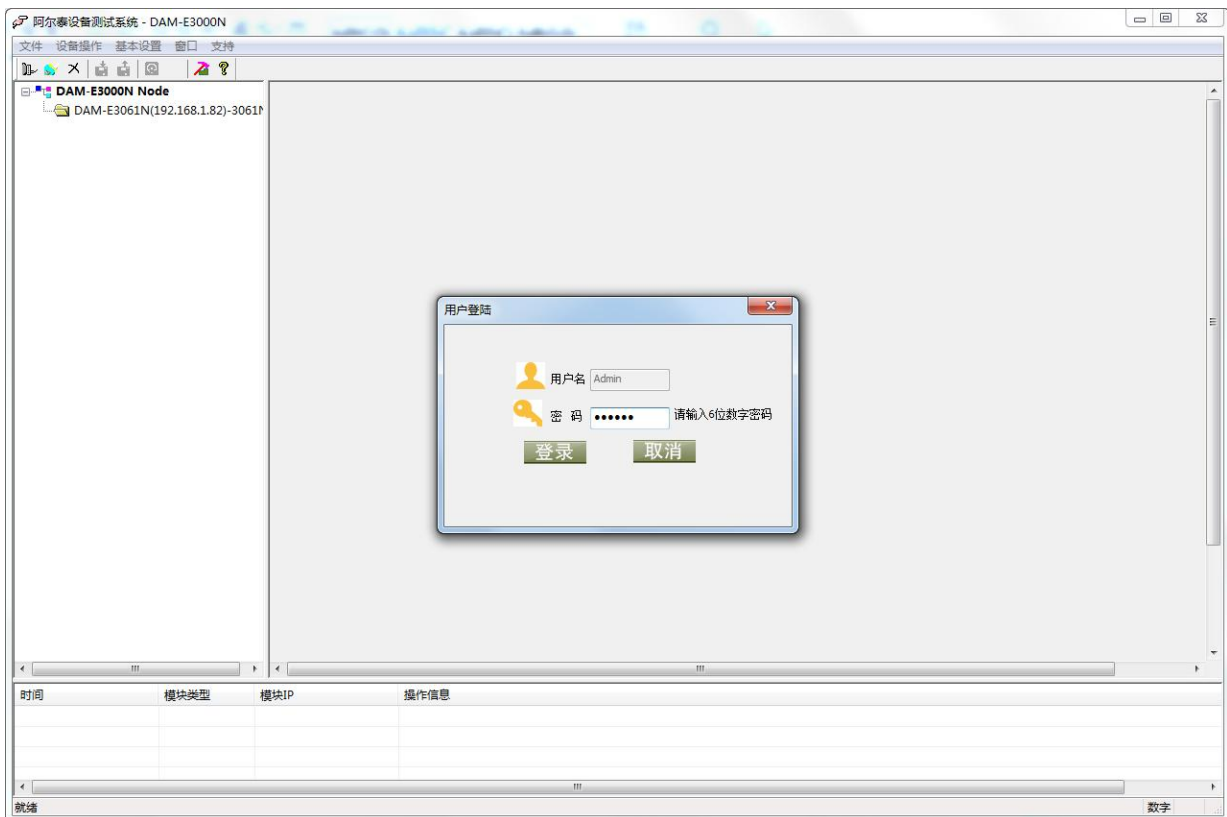


图 11

- 3) 连接上模块后，点击“E3061N_功能设置”，出现如下信息界面，设置当前值、上电值以及安全值。

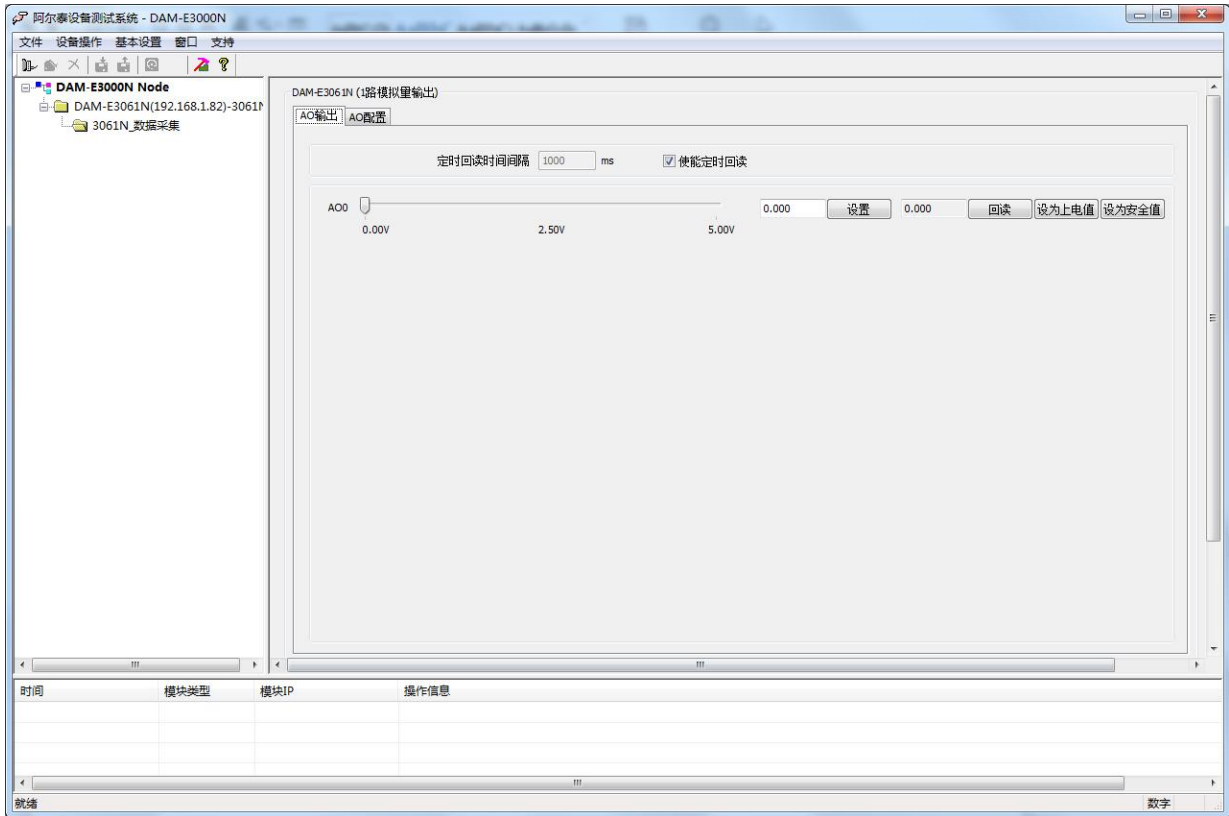


图 12

4) 量程信息：可以通过红色箭头切换到对应标签页选择量程信息

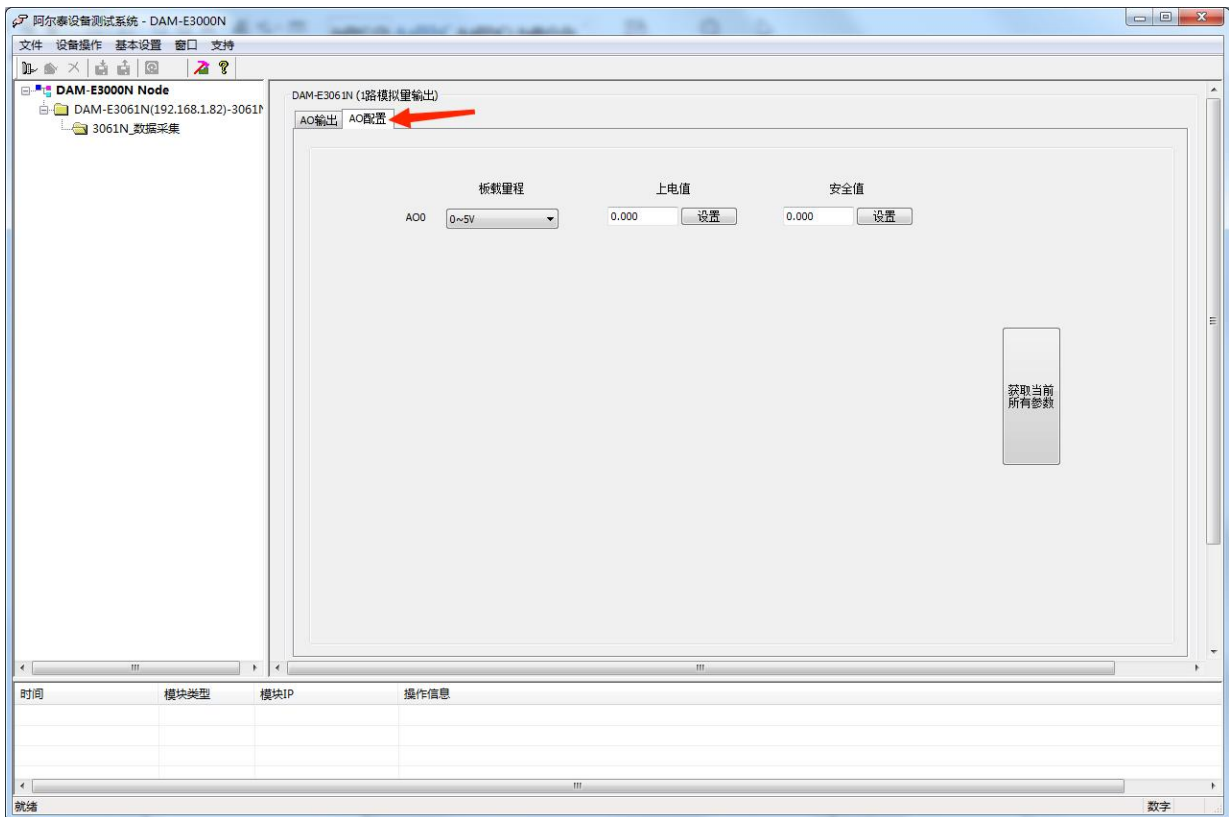


图 13

5) 点击红色箭头位置，查看模块参数。

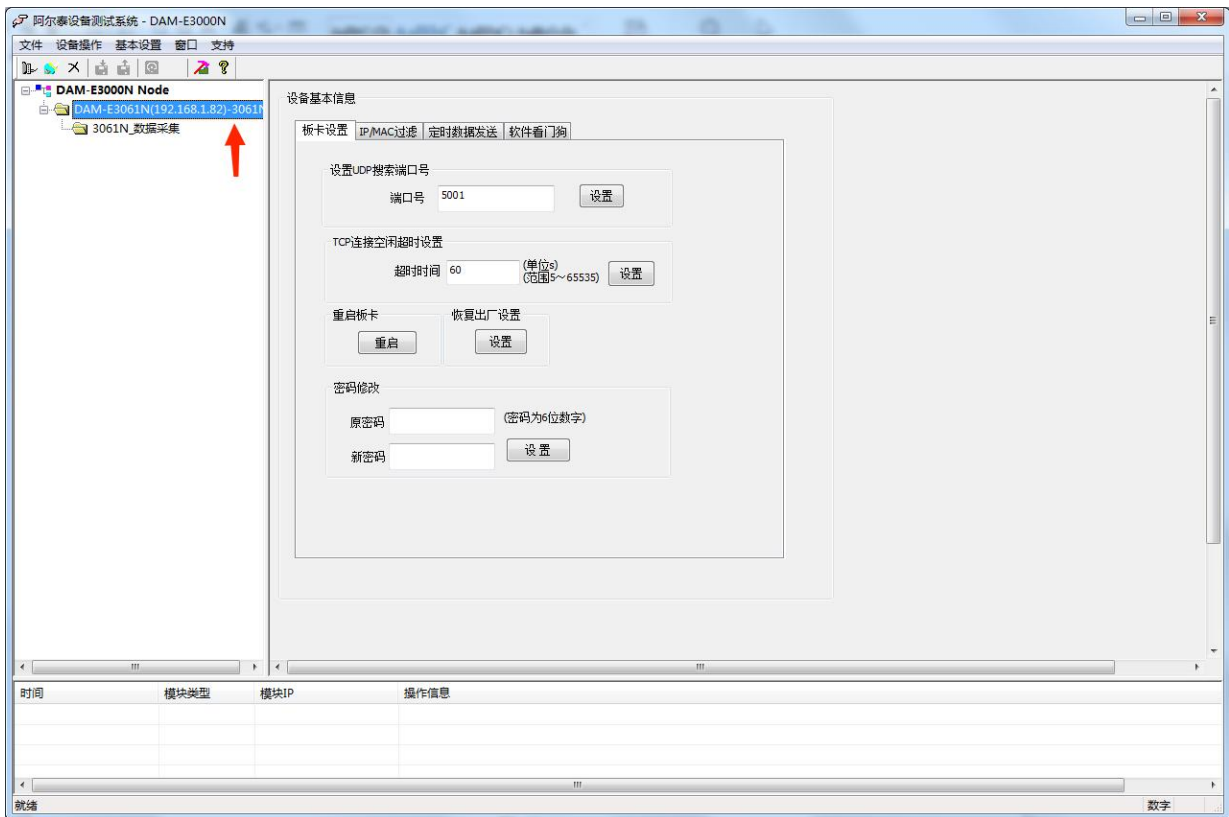


图 14

- 6) 如果需要修改模块信息则双击左侧的模块地址信息，出现以下界面，可以更改模块的 IP 等信息。
注意：MAC 地址为全球唯一，请勿随意更改。

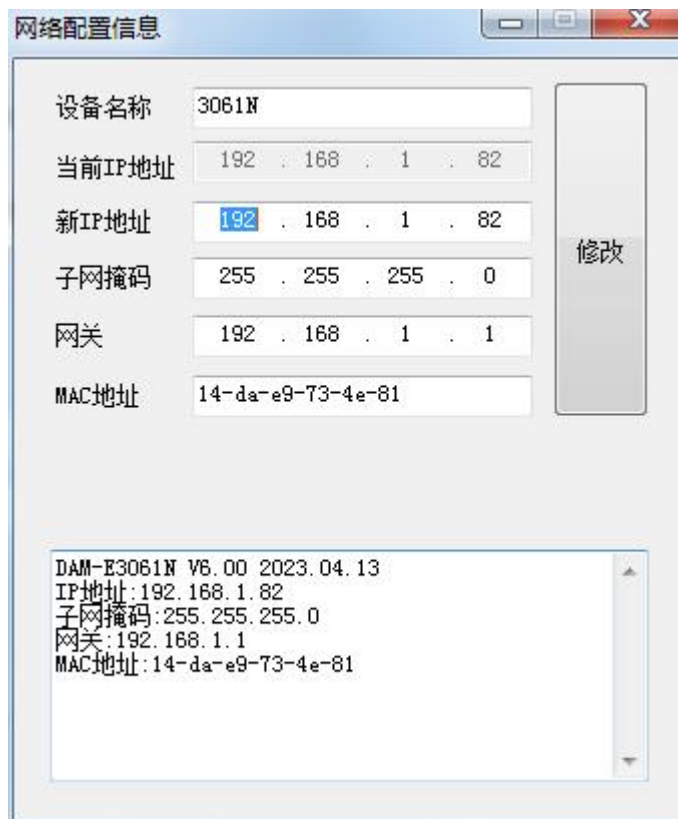


图 15

- 7) 修改 IP 信息后，需要对模块重新上电配置信息才可以配置 IP 信息。可以点击如下窗口的“重启”按钮。待电源指示灯常亮，然后重复连接模块步骤，即可连接上模块。

板卡设置 IP/MAC过滤 定时数据发送 软件看门狗

设置UDP搜索端口

端口号 5001 设置

TCP连接空闲超时设置

超时时间 60 (单位s) (范围5~65535) 设置

重启板卡 恢复出厂设置

重启 设置

密码修改

原密码 (密码为6位数字)

新密码 设置

图 16

■ 4 产品的应用注意事项、保修

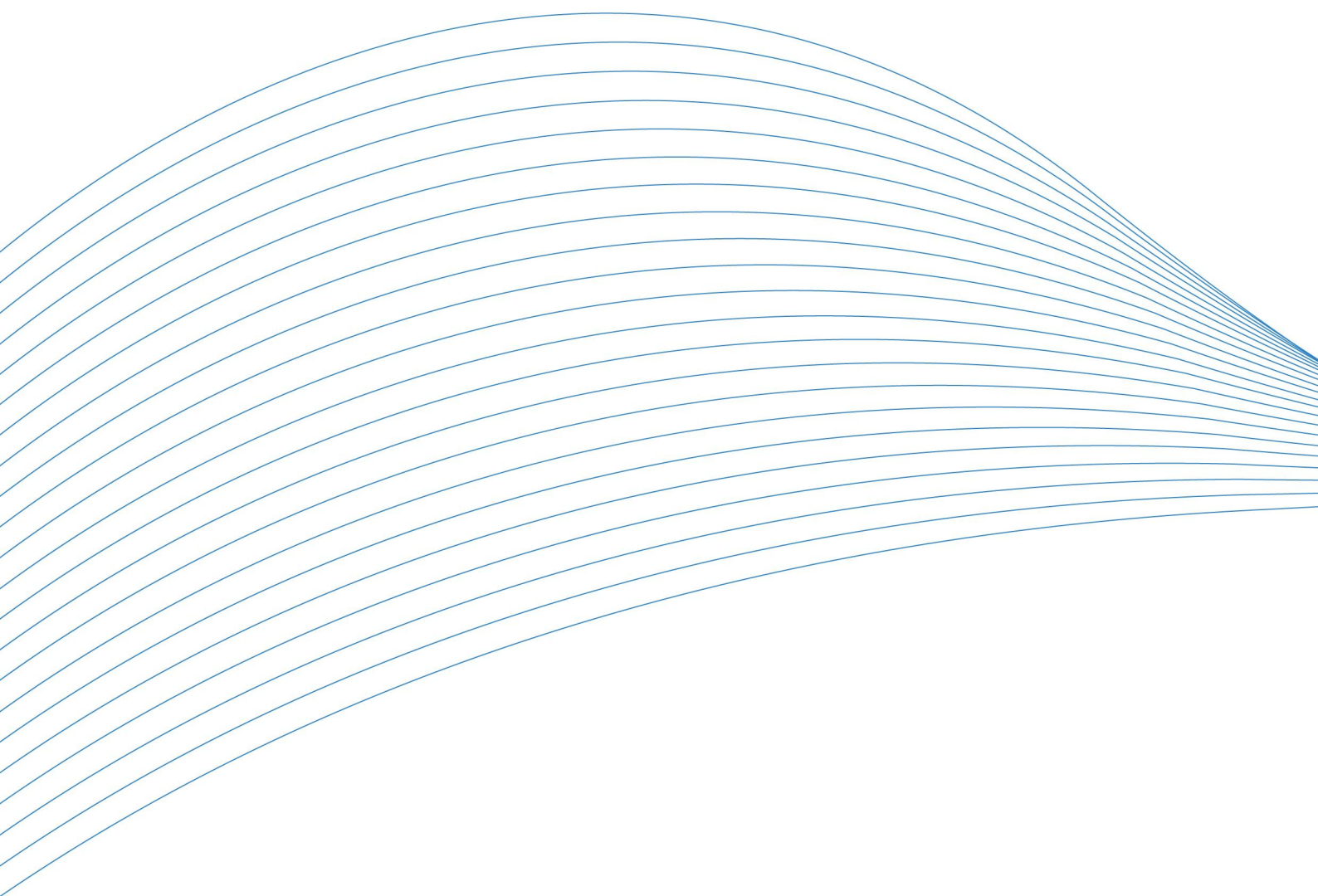
4.1 注意事项

在公司售出的产品包装中，用户将会找到这本说明书和DAM-E3061N板，同时还有产品质保卡。产品质保卡请用户务必妥善保存，当该产品出现问题需要维修时，请用户将产品质保卡同产品一起，寄回本公司，以便我们能尽快的帮用户解决问题。

在使用DAM-E3061N板时，应注意DAM-E3061N板正面的IC芯片不要用手去摸，防止芯片受到静电的危害。

4.2 保修

DAM-E3061N自出厂之日起，两年内凡用户遵守运输，贮存和使用规则，而质量低于产品标准者公司免费修理。



阿尔泰科技

服务热线：400-860-3335

网址：www.art-control.com