

# DAM-397C DAM模块

## 产品使用手册

V6.04.00





# 前言

版权归阿尔泰科技所有，未经许可，不得以机械、电子或其它任何方式进行复制。  
本公司保留对此手册更改的权利，产品后续相关变更时，恕不另行通知。

## ■ 免责声明

订购产品前，请向厂家或经销商详细了解产品性能是否符合您的需求。

正确的运输、储存、组装、装配、安装、调试、操作和维护是产品安全、正常运行的前提。本公司对于任何因安装、使用不当而导致的直接、间接、有意或无意的损坏及隐患概不负责。

## ■ 安全使用小常识

1. 在使用产品前，请务必仔细阅读产品使用手册；
2. 对未准备安装使用的产品，应做好防静电保护工作(最好放置在防静电保护袋中，不要将其取出)；
3. 在拿出产品前，应将手先置于接地金属物体上，以释放身体及手中的静电，并佩戴静电手套和手环，要养成只触及其边缘部分的习惯；
4. 为避免人体被电击或产品被损坏，在每次对产品进行拔插或重新配置时，须断电；
5. 在需对产品进行搬动前，务必先拔掉电源；
6. 对整机产品，需增加/减少板卡时，务必断电；
7. 当您需连接或拔除任何设备前，须确定所有的电源线事先已被拔掉；
8. 为避免频繁开关机对产品造成不必要的损伤，关机后，应至少等待 30 秒后再开机。

## 目 录

■ 1 产品说明 .....	3
1.1 概述 .....	3
1.2 产品外形图 .....	3
1.3 产品尺寸图 .....	4
1.4 主要指标 .....	5
1.5 模块使用说明 .....	6
■ 2 配置说明 .....	11
2.1 代码配置表 .....	11
2.2 MODBUS 地址分配表 .....	11
2.3 MODBUS 通讯实例 .....	13
2.4 出厂默认状态 .....	16
2.5 安装方式 .....	16
■ 3 软件使用说明 .....	17
3.1 上电及初始化 .....	17
3.2 连接高级软件 .....	17
3.3 模块校准 .....	24
■ 4 产品注意事项及保修 .....	25
4.1 注意事项 .....	25
4.2 保修 .....	25

## 1 产品说明

### 1.1 概述

DAM-397C 为多功能模块，带有 4 路 12 位单端模拟量输入，4 路继电器输出，4 路隔离数字量输入，RS485 通讯接口，带有标准 ModbusRTU 协议。配备良好的人机交互界面，使用方便，性能稳定。

### 1.2 产品外形图



图 1

### 1.3 产品尺寸图

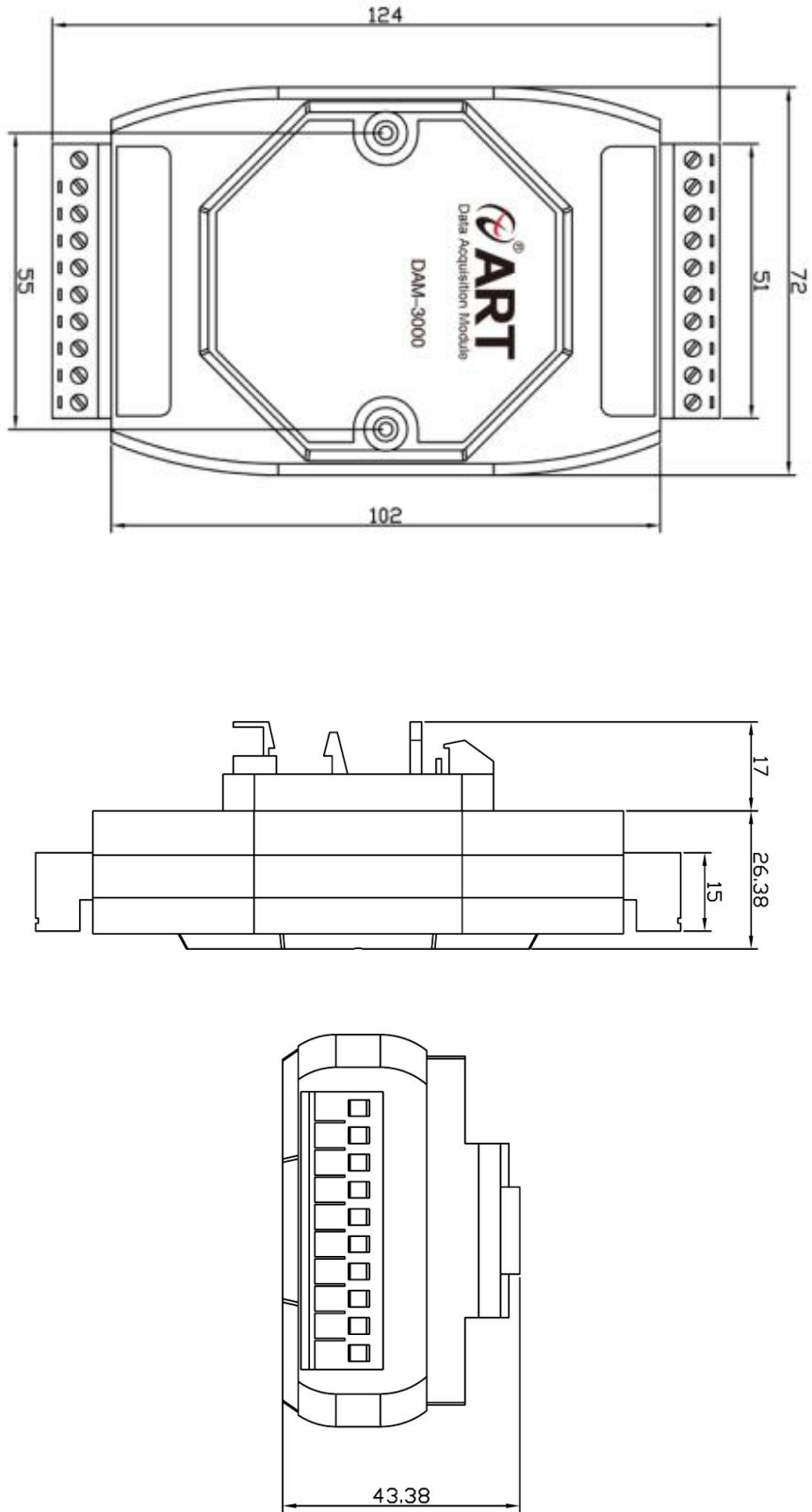


图 2

## 1.4 主要指标

### 多功能采集模块

模拟量输入	
输入通道	4 路单端模拟量输入
输入类型	电压输入/电流输入
采集量程	0~5V, 1~5V, 0~2.5V, 0~20mA, 4~20mA 默认出厂值 4~20mA
采样速率 <sup>注1</sup>	200sps (总通道) 200sps (单通道)
分辨率	12 位
采集精度	1% <sup>注2</sup>
输入阻抗	电压量程: 10MΩ 电流量程: 249Ω
量程设置	每通道可独立配置量程
隔离方式	和供电电源之间无隔离
数字量输入	
输入通道	4 路数字量输入
输入类型	湿接点
接线方式	共阴极或者共阳极
逻辑电平	逻辑 0: 0~3VDC 逻辑 1: 10~30VDC
工作模式	DI 输入
隔离电压	3750Vrms
数字量输出	
输出通道	4 路数字量输出
输出方式	A 型功率继电器输出
触点容量 (阻性)	AC:250V@5A DC:30V@3A
继电器闭合时间	7ms
继电器断开时间	3ms
总动作时间	10ms
绝缘电阻	>1GΩ@500VDC
最高动作频率	20 次/分钟(额定负载下)
电气耐力值	@30VDC/3A 典型值 1x10 <sup>5</sup> 次(动作频率 20 次/分钟) @250VAC/3A 典型值 1x10 <sup>5</sup> 次(动作频率 20 次/分钟)
机械耐力值	典型值 2x10 <sup>7</sup> 次 (无负载@动作频率 180 次/分钟)
脉冲输出频率	≅ 3Hz
逻辑电平	逻辑 0: 继电器断开

	逻辑 1: 继电器吸合
工作模式	DO 输出
其他	
通讯接口	RS485
隔离电压	1500VDC
RS485 传输速率 <sup>注 3</sup>	最大 180 次/秒 (单模块总通道, 115200bps 下) 最大 24 次/秒 (单模块总通道, 9600bps 下) 最大 3 次/秒 (单模块总通道, 1200bps 下)
波特率	1200~115200bps
看门狗	软件看门狗
供电电压	+15~30VDC
电源保护	电源反向保护
功耗	额定值 1.5W @ 24VDC
操作温度	-10°C ~ +70°C
存储温度	-40°C ~ +80°C

注意:

- 1、采样速率: 此参数指的是 ADC 芯片采集速度。
- 2、短接通道两端, 电流量程存在 0.01~0.02mA 误差, 电压量程存在 0.001mV 误差, 此属于正常现象。
- 3、数据通讯速率: 此参数指的是 MCU 控制器和上位机通讯速度。

## 1.5 模块使用说明

### 1、端子定义表

表 1

端子	名称	说明
1	DI0	数字量输入 0 通道
2	DI1	数字量输入 1 通道
3	DI2	数字量输入 2 通道
4	DI3	数字量输入 3 通道
5	IN.COM	数字量输入公共端
6	NC	内部无连接
7	NC	内部无连接
8	NC	内部无连接
9	INIT*	恢复出厂设置
10	DATA+	RS-485 接口信号正
11	DATA-	RS-485 接口信号负



12	VS+	直流电源正输入
13	GND	直流电源输入地
14	IN0+	模拟量输入 0 通道正端
15	IN1+	模拟量输入 1 通道正端
16	IN2+	模拟量输入 2 通道正端
17	IN3+	模拟量输入 3 通道正端
18	AGND	模拟量输入公共负端
19	RL0+	继电器 0 公共端
20	RL0-	继电器 0 常开端
21	RL1+	继电器 1 公共端
22	RL1-	继电器 1 常开端
23	RL2+	继电器 2 公共端
24	RL2-	继电器 2 常开端
25	RL3+	继电器 3 公共端
26	RL3-	继电器 3 常开端

## 2、模块内部结构框图

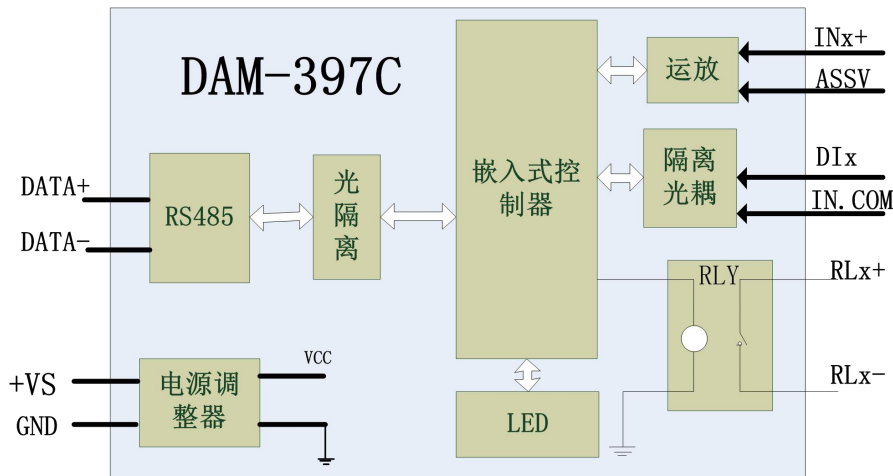


图 3

## 3、内部跳线说明

模块内部的跳线 J1~J4 分别用来选择 0~3 通道为电压或者电流输入（对应方式见下图 4）。J1~J4 短接，为电流输入（端接电阻是 249Ω），J1~J4 断开，为电压输入。

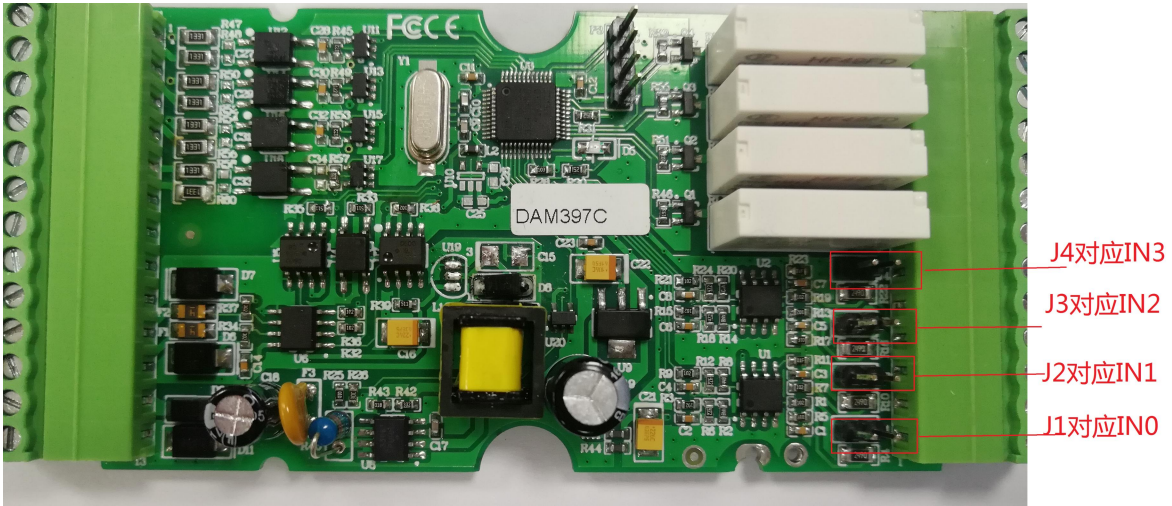


图 4

注意：本模块出厂默认量程为 4-20mA 电流量程，当客户选择电压量程时，需要拆开外壳正面的 2 个螺丝，打开外壳，然后去掉 J1~J4 上跳线帽，并且在上位机软件上操作选择电压量程，软件操作方法见 3、软件使用说明。

#### 4、电源及通讯线连接

电源输入及 RS485 通讯接口如下图所示，输入电源的最大电压为 30V，超过量程范围可能会造成模块电路的永久性损坏。

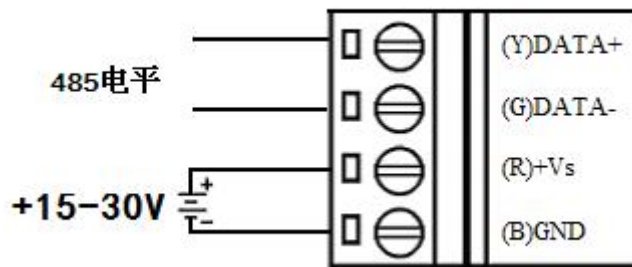


图 5

#### 5、指示灯说明

模块有 1 个运行指示灯。

运行指示灯：正常上电并且无数据发送时，指示灯常亮；有数据发送时，指示灯闪烁；INIT\* 和 GND 短接上电时，指示灯快速闪烁，断开 INIT\* 和 GND 短接线，指示灯常亮完成恢复出厂设置。

#### 6、模拟量输入连接

模块共有 4 路单端模拟量输入（0~3 通道），输入类型有电压、电流 2 种，具体类型需要连接高级软件后进行设置，出厂默认设置为 4-20mA。单个通道的最大输入电压为 5.5V，超过此电压可能会造成模块电路的永久性损坏。

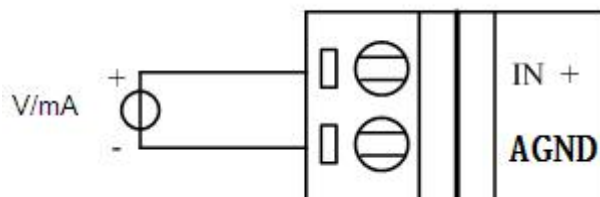
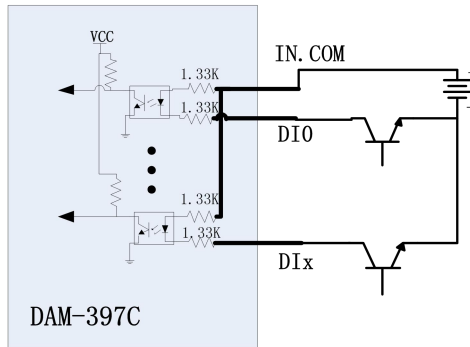
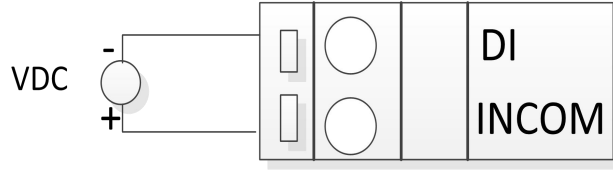


图 6

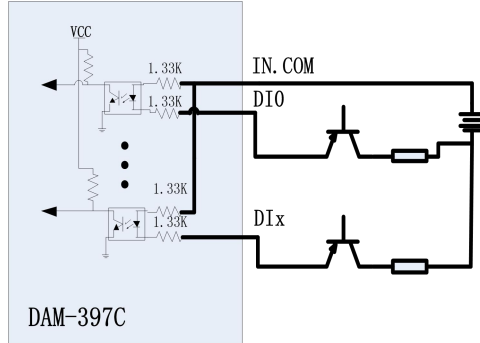
7、数字量输入

模块提供 4 路湿接点 DI 检测，支持共阳和共阴两种接法。

共阳极接法：



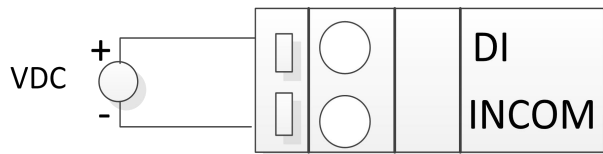
NPN信号输入

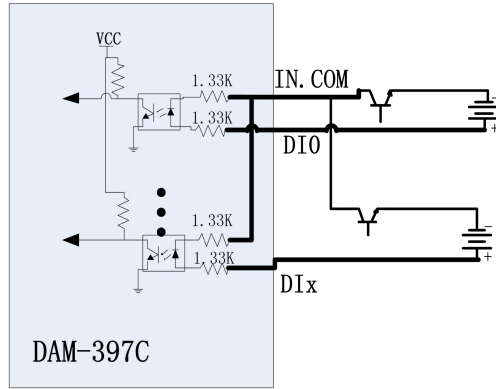


PNP信号输入

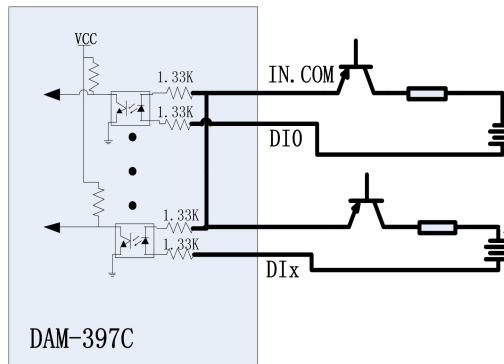
图 7

共阴极接法：





NPN信号输入



PNP信号输入

图 8

### 8、数字量输出

模块提供 4 路 A 型功率继电器输出，默认状态是常开状态。

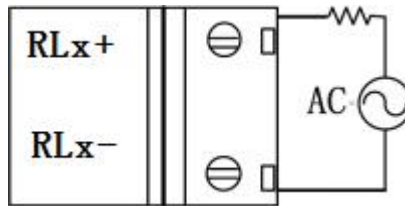


图 9

## 2 配置说明

### 2.1 代码配置表

#### 1、波特率配置代码表

表 2

代码	0x0000	0x0001	0x0002	0x0003	0x0004	0x0005	0x0006	0x0007
波特率	1200	2400	4800	9600	19200	38400	57600	115200

#### 2、模拟量输入范围配置代码表

表 3

输入类型	范围	最大误差	代码
V	0~5V	±0.1% FS	0x000D
V	1~5V	±0.1% FS	0x0082
V	0~2.5V	±0.1% FS	0x000F
mA	0~20mA	±0.1% FS	0x000B
mA	4~20mA	±0.1% FS	0x000C

### 2.2 MODBUS 地址分配表

#### 1、读取数据寄存器及设置模块参数等命令如表 4 和表 5：

地址 0X	描述	属性	说明
00001	DI0 输入	只读	=1 高电平 =0 低电平
00002	DI1 输入	只读	
00003	DI2 输入	只读	
00004	DI3 输入	只读	
保留			
00017	DO0 输出	读写	=1 集电极导通 =0 集电极截止
00018	DO1 输出	读写	
00019	DO2 输出	读写	
00020	DO3 输出	读写	

支持功能码 0x1、0x2、0x5、0xF

表 4

地址 4X	描述	属性	说明
40129	模块类型寄存器	只读	如：0x39,0x7C 表示 DAM397C
40130	模块类型后缀寄存器	只读	如：0x42, 0x44 (HEX) 表示 'BD'(ASC II)
40131	模块 MODBUS 协议标识	只读	'+'：2B20(HEX) - ASC II
40132	模块版本号	只读	如：0x06,0x00 表示版本 6.00
40133	模块地址	读写	Bit15_Bit 8 必须输入为 0。

			Bit7_Bit 0 模块地址, 范围 1~255。 如: 01
40134	模块波特率	读写	如: 0x0003-9600bit/s, 其他波特率见表 2
40135	奇偶校验选择	读写	0x0000: 无校验; 0x0001: 偶校验; 0x0002: 奇校验;
保留			
40185	DO 上电值	读写	Bit15_Bit 4 必须为 0。 Bit3_Bit 0 分别对应第 3 到 0 路 DO 上电时的输出。 Bit 位=1 集电极导通 =0 集电极截止。
保留			
40187	DO 安全值	读写	Bit15_Bit 4 必须为 0。 Bit3_Bit 0 分别对应第 3 到 0 路 DO 在安全状态时的输出。 Bit 位=1 集电极导通 =0 集电极截止。
保留			
40201	第 0 路模拟量输入量程	读写	Bit15_Bit 8 必须为 0。 Bit7_Bit 0 输出量程。 如 0x000B: 0~20mA, 其他量程见表 3
40202	第 1 路模拟量输入量程	读写	
40203	第 2 路模拟量输入量程	读写	
40204	第 3 路模拟量输入量程	读写	
保留			
d40519	重新启动电路板	读写	0x00: 不启动; 0x01: 重新启动
40520	恢复出厂设置	读写	0: 不恢复 1: 恢复
40521	校准	读写	0: 不校准 1: 校准
保留			
40221	通道使能	读写	高字节恒定为 0x00, 低字节 Bit0~Bit3 分别对应 0~3 通道, =1 表示使能, =0 表示不使能
保留			
40577	安全通信时间	读写	模块超过此时间没有跟主机通信上, DO 输出安全状态, 保证 DO 输出为一个确定的安全状态。 0~65535, 单位为 0.1S, 默认为 0, 设定为 0 时认为没有启用该功能

支持功能码 0x3、0x4、0x6 和 0x10

表 5

地址 3X	描述	属性	说明
30001 40001	第 0 路模拟量采集值	只读	0~4095 对应量程的最大和最小值，对应关系见表 6
30002 40002	第 1 路模拟量采集值	只读	
30003 40003	第 2 路模拟量采集值	只读	
30004 40004	第 3 路模拟量采集值	只读	

支持 03 和 04 功能码都能操作读取 AD 采集值。

2、数据寄存器的值与输入模拟量的对应关系（均为线性关系）：

表 6

模拟量输入量程	数据寄存器的数码值（十进制）
0V~5V	0-4095（0V 对应数码值 0，5V 对应数码值 4095）
1V~5V	819-4095（1V 对应数码值 819，5V 对应数码值 4095）
0V~2.5V	0-2048（0V 对应数码值 0，2.5V 对应数码值 2048）
0~20mA	0-4095（0mA 对应数码值 0，20mA 对应数码值 4095）
4~20mA	819-4095（4mA 对应数码值 819，20mA 对应数码值 4095）

## 2.3 MODBUS 通讯实例

### 1、01 功能码

用于读开关量输入\开关量输出

举例：

397C 模块地址为 01，读 DI0~DI3 输入状态

主机发送：01            01            00 00            00 04            CRC 校验

          设备地址    功能码    寄存器地址 00001    寄存器数量

设备返回：01            01            01            06    CRC 校验

          设备地址    功能码    字节数量    数据

DI0、DI3 为逻辑 0，电平输入 0~3VDC；

DI1、DI2 为逻辑 1，电平输入 10~30VDC

### 2、02 功能码

用于读开关量输入\开关量输出

举例：同 01 功能码

### 3、03 功能码

用于读保持寄存器，读取的是十六位整数或无符号整数

举例：

397C 模块地址为 01，搜索模块

主机发送:	<u>01</u>	<u>03</u>	<u>00 80</u>	<u>00 07</u>	CRC 校验
	设备地址	功能码	寄存器地址 40129	寄存器数量	
设备返回:	<u>01</u>	<u>03</u>	<u>0E</u>	<u>39 7C 20 20 2B 20 06 00 00 01 00 03 00 00</u>	CRC 校验
	设备地址	功能码	字节数量	数据	
				模块类型: 397C	
				模块类型后缀: 空空	
				MODBUS 协议标识: +空	
				模块版本号: 6.00	
				模块地址: 1	
				模块波特率: 9600bps	
				校验方式: 无校验	

#### 4、04 功能码

用于读输入寄存器，读取的是十六位整数或无符号整数

举例:

397C 模块地址为 01，读取通道 0~3 的采样值

主机发送:	<u>01</u>	<u>04</u>	<u>00 00</u>	<u>00 04</u>	CRC 校验
	设备地址	功能码	寄存器地址 30001	寄存器数量	
设备返回:	<u>01</u>	<u>04</u>	<u>08</u>	<u>0F FF 0F FF 0F FF 0F FF</u>	CRC 校验
	设备地址	功能码	字节数量	数据	
				通道 0 采样值: 0F FF	
				通道 1 采样值: 0F FF	
				通道 2 采样值: 0F FF	
				通道 3 采样值: 0F FF	

#### 5、05 功能码

设置单个继电器

举例 1:

397C 模块地址为 01，设置模块 0 号继电器吸合

主机发送:	<u>01</u>	<u>05</u>	<u>00 10</u>	<u>FF 00</u>	CRC 校验
	设备地址	功能码	寄存器地址 00017	设置内容	
设备返回:	<u>01</u>	<u>05</u>	<u>00 10</u>	<u>FF 00</u>	CRC 校验
	设备地址	功能码	寄存器地址 00017	设置内容	

举例 2:

397C 模块地址为 01，设置模块 0 号继电器释放

主机发送:	<u>01</u>	<u>05</u>	<u>00 10</u>	<u>00 00</u>	CRC 校验
	设备地址	功能码	寄存器地址 00017	设置内容	
设备返回:	<u>01</u>	<u>05</u>	<u>00 10</u>	<u>00 00</u>	CRC 校验
	设备地址	功能码	寄存器地址 00017	设置内容	

#### 6、06 功能码



用于写单个保存寄存器

举例：

397C 模块地址为 01，设置模块地址为 2

主机发送：	<u>01</u>	<u>06</u>	<u>00 84</u>	<u>00 02</u>	CRC 校验
	设备地址	功能码	寄存器地址 40133	数据	
设备返回：	<u>01</u>	<u>06</u>	<u>00 84</u>	<u>00 02</u>	CRC 校验
	设备地址	功能码	寄存器地址 40133	数据	

### 7、15 (0x0F) 功能码

用于写多个继电器

举例：

397C 模块地址为 01，含义设置 DO0 为释放状态, DO1 和 DO2 为吸合状态

主机发送：	<u>01</u>	<u>0F</u>	<u>00 10</u>	<u>00 03</u>	<u>01</u>	<u>06</u>	CRC 校验
	设备地址	功能码	起始地址 16	寄存器数量	字节数量	数据	
设备返回：	<u>01</u>	<u>0F</u>	<u>00 10</u>	<u>00 03</u>			CRC 校验
	设备地址	功能码	起始地址 16	寄存器数量			

### 8、16 (0x10) 功能码

用于写多个保持寄存器

举例：

397C 模块地址为 01，设置模块地址为 2 和波特率为 9600，无校验

主机发送：	<u>01</u>	<u>10</u>	<u>00 84</u>	<u>00 03</u>	<u>06</u>	<u>00 02 00 03 00 00</u>
CRC 校验						
	设备地址	功能码	寄存器地址 40133	寄存器数量	字节数量	数据
						模块地址：2
						波特率：9600
						校验位：无
设备返回：	<u>01</u>	<u>10</u>	<u>00 84</u>	<u>00 03</u>		CRC 校验
	设备地址	功能码	寄存器地址 40133	寄存器数量		

### 9、错误响应

如果地址和校验位都正确，但是命令中的寄存器地址不在 DAM397C 地址协议范围内，则设备返回错误指令。

其他错误情况无返回。

错误指令格式：设备地址+差错码 (0x80+功能码)+异常码(0x02)+CRC 校验

举例：

397C 模块地址为 01，错误地址为 40138

主机发送：	<u>01</u>	<u>10</u>	<u>00 8A</u>	<u>00 04</u>	<u>08</u>	<u>00 02 00 03 00 00</u>
<u>00 00</u>	CRC 校验					
	设备地址	功能码	寄存器地址 40137	寄存器数量	字节数量	数据
						模块地址：2
						波特率：9600
						校验位：无

设备返回: 01            90            02            CRC 校验  
                  设备地址    差错码    异常码

## 2.4 出厂默认状态

模块地址: 1

波特率: 9600bps、8、1、N (无校验)

输入类型: 4mA~20mA

显示类型: 工程单位

## 2.5 安装方式

DAM-397C 系列模块可方便的安装在 DIN 导轨、面板上 (如图 10), 还可以将它们堆叠在一起 (如图 11), 方便用户使用。信号连接可以通过使用插入式螺丝端子, 便于安装、更改和维护。

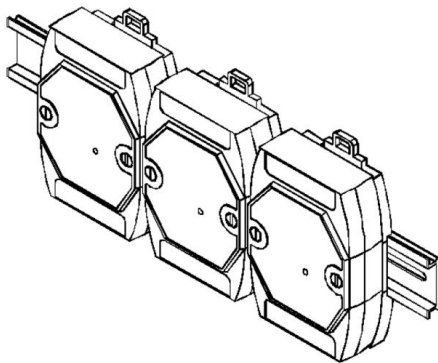


图 10

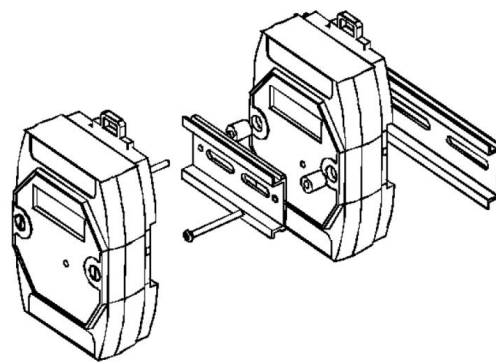


图 11

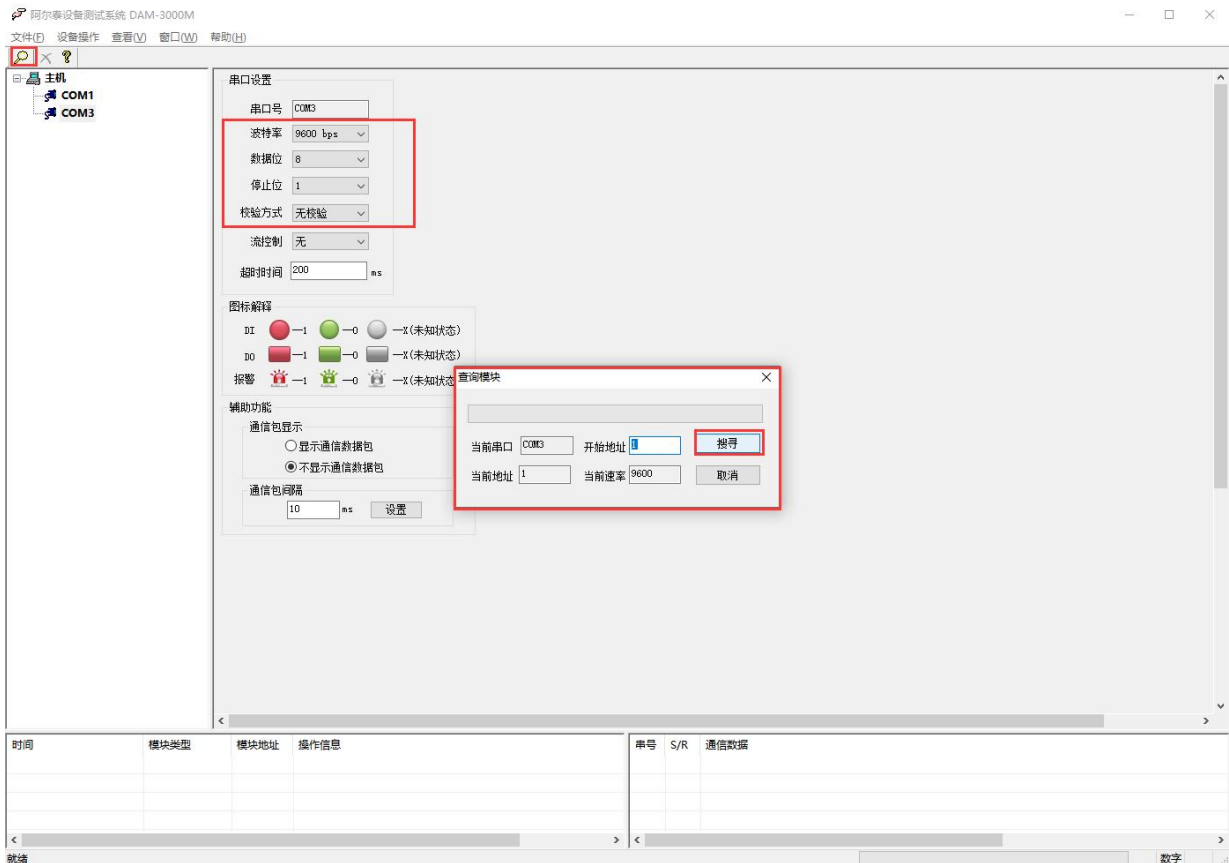
## 3 软件使用说明

### 3.1 上电及初始化

- 1) 连接电源：“+Vs”接电源正，“GND”接地，模块供电要求：+15V—+30V。
- 2) 连接通讯线：DAM-397C 通过转换模块（RS232 转 RS485 或 USB 转 RS485）连接到计算机，“DATA+”和“DATA-”分别接转换模块的“DATA+”和“DATA-”端。
- 3) 恢复出厂：短接 INIT\*和 GND，至指示灯闪烁,断开 INIT\*和 GND 短接线，即恢复出厂默认状态。
- 4) 校准：模块上电情况下，打开模块专用的校准软件，选择端口号，ID 填模块的 ID,连接模块后，点击进入校准模式，可以对模块进行校准。校准完成后，断电，上电模块进入正常采样状态。此模式不建议客户使用。

### 3.2 连接高级软件

- 1) 连接好模块后上电，打开 DAM-3000M 高级软件，点击连接的串口，出现下面界面，选择波特率 9600，其它的选项默认，点击搜索按钮。



- 2) 出现如下配置界面则正常，若不出现模块信息则需重复以上步骤。



3) 点击模块信息则出现配置信息界面，在下图模式下，查看 AD 采集界面，点击量程选择的下拉箭头出现量程类型，选择输入类型即完成配置，模块的 4 个通道可分别进行配置。



4) 如果需要修改模块信息则双击左侧的模块地址信息，出现以下界面，可以更改模块的波特率、

地址和校验方式，更改完成后需要点击重启按钮，然后重新连接模块。



- 5) 模块搜索成功后即完成模块重设置，重复上面的步骤 1-4 即可正常采样。
- 6) 数据显示格式分为“工程单位”、“原码值”、“自定义”三种类型，工程单位时显示电压值或者电流值，原码值显示 0~0xFFFF 16 进制数据，自定义提供工程客户方便使用，可以直接将原码值转换为想要的现场值，使用自定义前提为第一客户现场数据和模块采集量程为线性关系，第二客户需要提供对应量程的最小值和最大值。若提供错误，则转换数值也是错误的。显示界面见下图。

阿尔泰设备测试系统 DAM-3000M

文件(F) 设备操作 查看(V) 窗口(W) 帮助(H)

主机

- COM1
- COM3
- 地址: 001 (DAM-397C)

DAM397C (4路模拟量输入, 4路数字量输入, 4路继电器输出)

读数间隔 1000 ms [开始采集] [停止采集] 保存使能 [浏览]

安全通信时间 0 \*0.1s [设置] 范围 5~65535 不使能: 0 文件路径 C:\Users\Administrator\Desktop\DAM3000M\_EXE\_V6.42.159\_20231123\COM3\_ID1\_DAM-397C.exe

通道使能	通道量程	数据	单位	通道使能	通道量程	数据	单位
A10 <input checked="" type="checkbox"/>	4 ~ 20mA		mA	A12 <input checked="" type="checkbox"/>	4 ~ 20mA		mA
A11 <input checked="" type="checkbox"/>	4 ~ 20mA		mA	A13 <input checked="" type="checkbox"/>	4 ~ 20mA		mA

**数据格式设置** 导出配置 导入配置 恢复默认显示  使能全部通道 量程与A10一致

A10  A11  A12  A13

DI 数字量输入

通道	描述	状态
[0] DI[0]	数字量输入	关
[1] DI[1]	数字量输入	关
[2] DI[2]	数字量输入	关
[3] DI[3]	数字量输入	关

DO 数字量输出

通道	描述
[0] DO[0]	继电器
[1] DO[1]	继电器
[2] DO[2]	继电器
[3] DO[3]	继电器

就绪

阿尔泰设备测试系统 DAM-3000M

文件(F) 设备操作 查看(V) 窗口(W) 帮助(H)

主机

- COM1
- COM3
- 地址: 001 (DAM-397C)

DAM397C (4路模拟量输入, 4路数字量输入, 4路继电器输出)

读数间隔 1000 ms [开始采集] [停止采集] 保存使能 [浏览]

安全通信时间 0 \*0.1s [设置] 范围 5~65535 不使能: 0 文件路径 C:\Users\Administrator\Desktop\DAM3000M\_EXE\_V6.42.159\_20231123\COM3\_ID1\_DAM-397C.exe

通道使能	通道量程	数据	单位	通道使能	通道量程	数据	单位
A10 <input checked="" type="checkbox"/>	4 ~ 20mA		kpa	A12 <input checked="" type="checkbox"/>	4 ~ 20mA		kpa
A11 <input checked="" type="checkbox"/>	4 ~ 20mA		kpa	A13 <input checked="" type="checkbox"/>	4 ~ 20mA		kpa

**数据格式设置** 导出配置 导入配置 恢复默认显示  使能全部通道 量程与A10一致

A10  A11  A12  A13

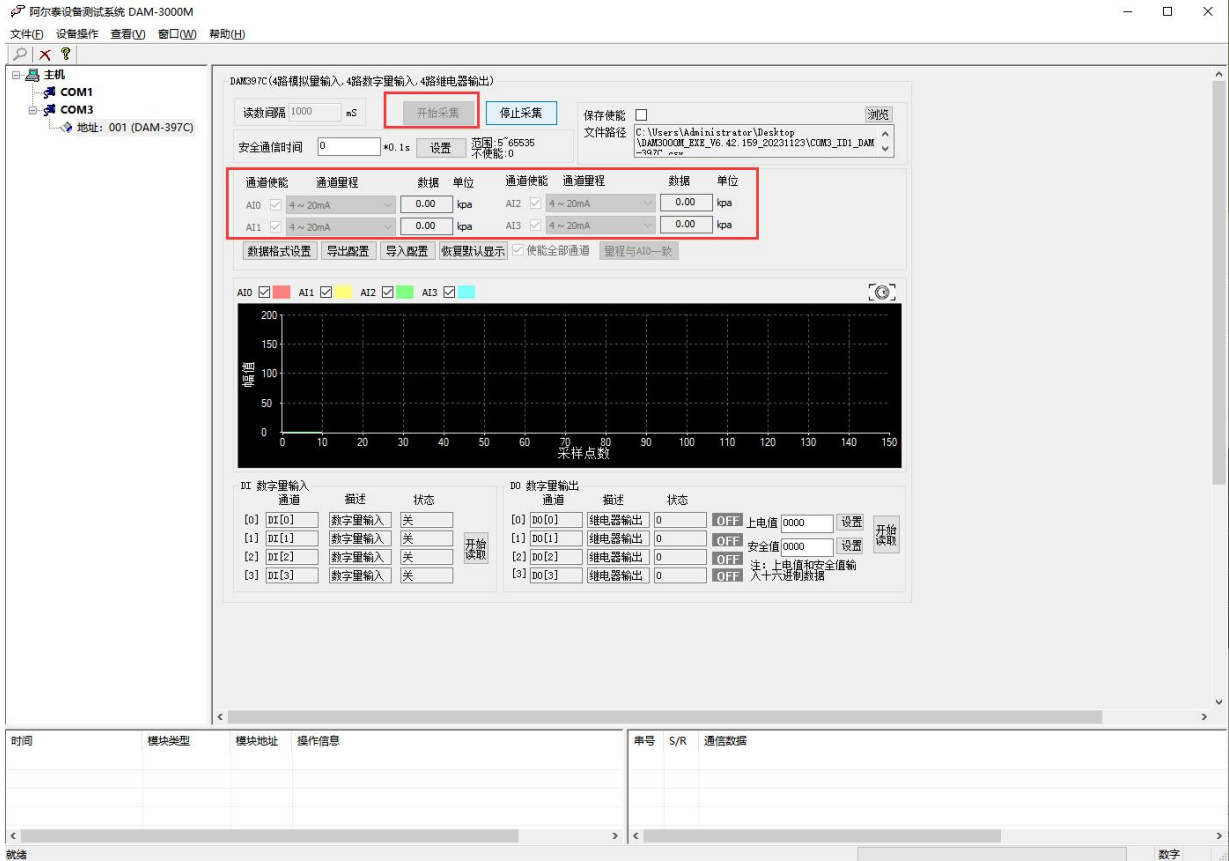
DI 数字量输入

通道	描述	状态
[0] DI[0]	数字量输入	关
[1] DI[1]	数字量输入	关
[2] DI[2]	数字量输入	关
[3] DI[3]	数字量输入	关

DO 数字量输出

通道	描述
[0] DO[0]	继电器
[1] DO[1]	继电器
[2] DO[2]	继电器
[3] DO[3]	继电器

就绪

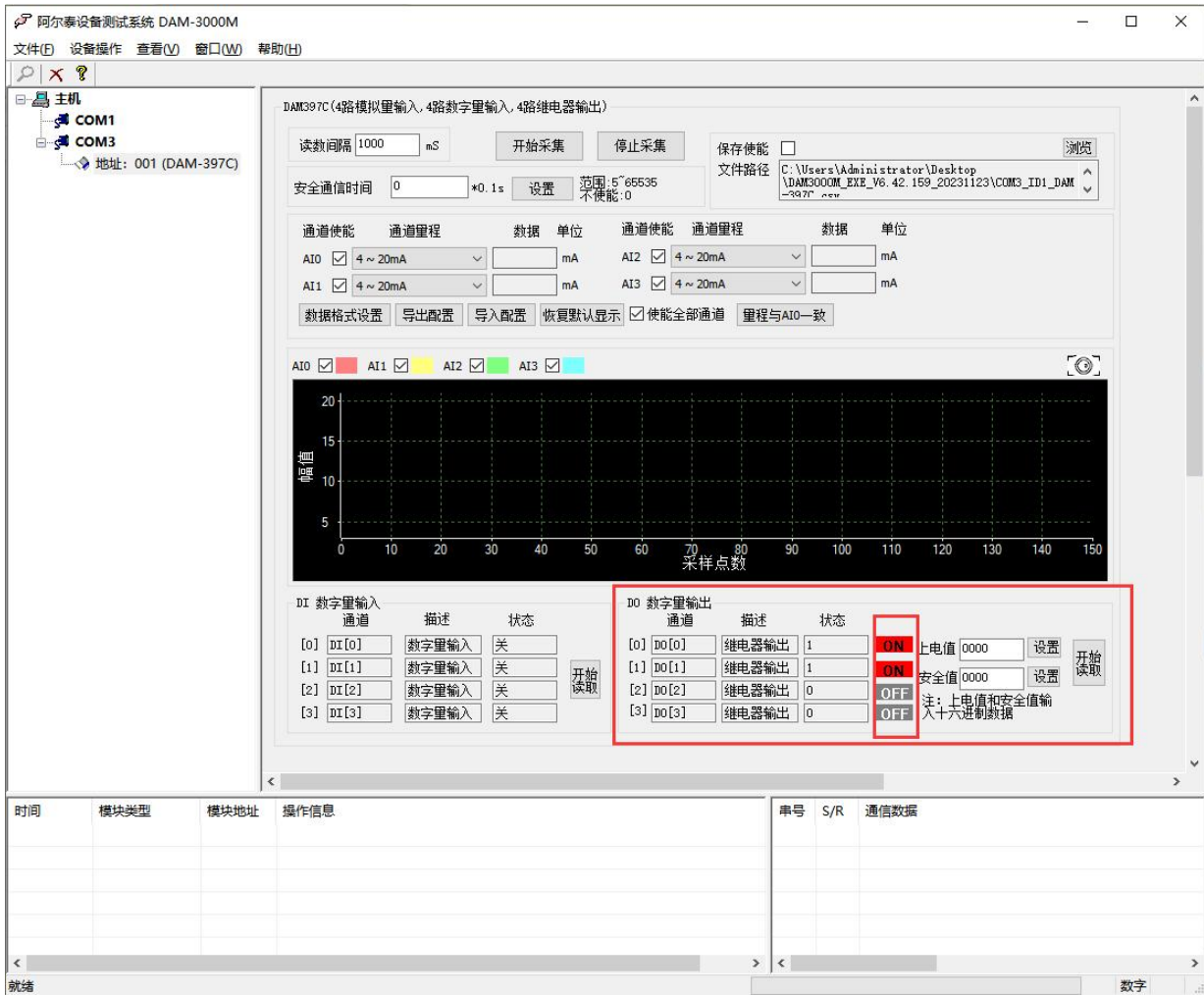


7) 软件带有图形显示功能，图形查看每个通道的采集状态，如下图所示：

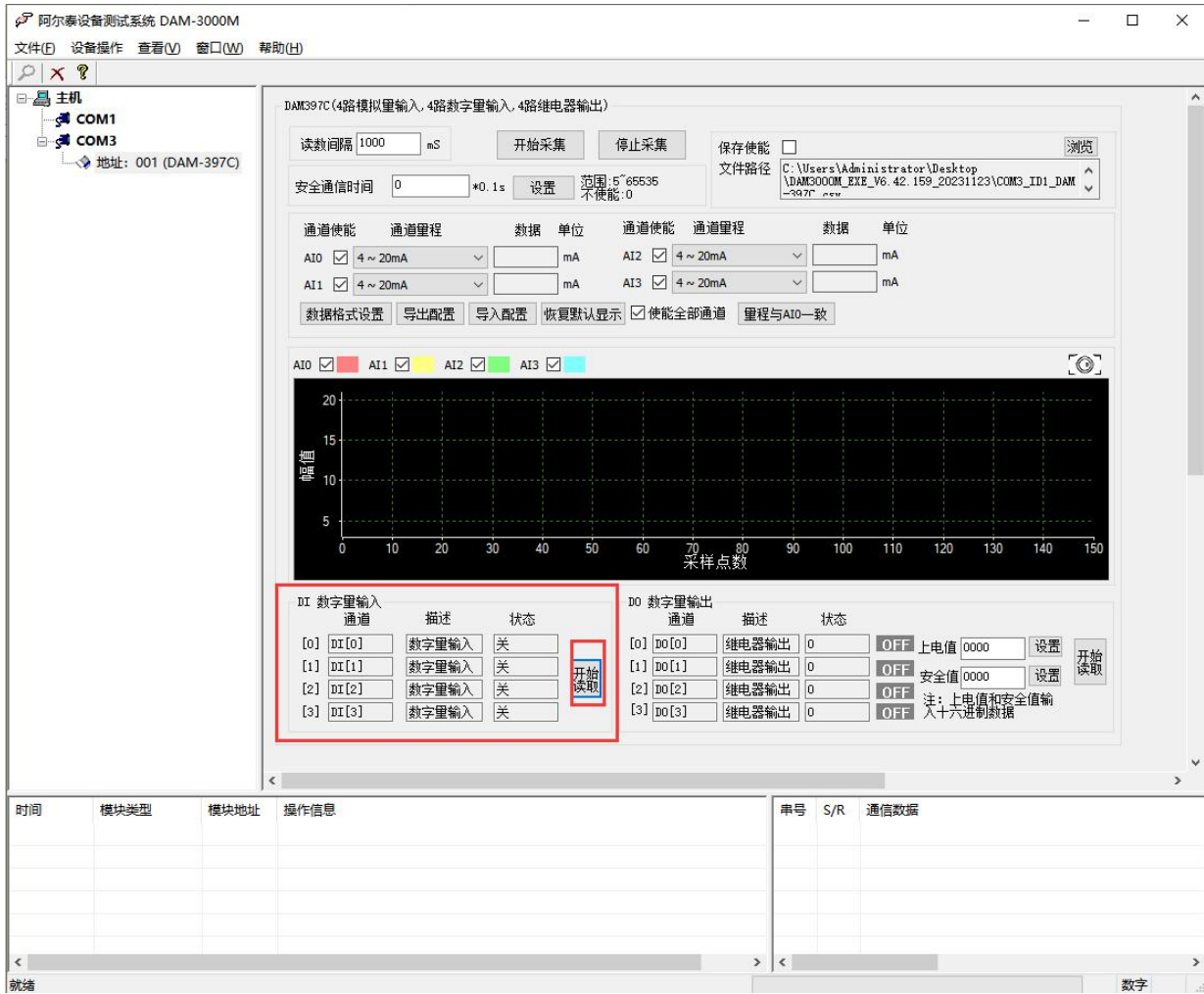


8) 继电器控制界面，点击 ON/OFF 按钮既可以完成，继电器状态改变。





9) 数字量输入检测，点击下图“开始读取”按钮。



### 3.3 模块校准

模块出厂前已经校准，如需校准必须返厂由专业人员进行校准，任何非专业人士的校准都会引起数据采集异常。

## ■ 4 产品注意事项及保修

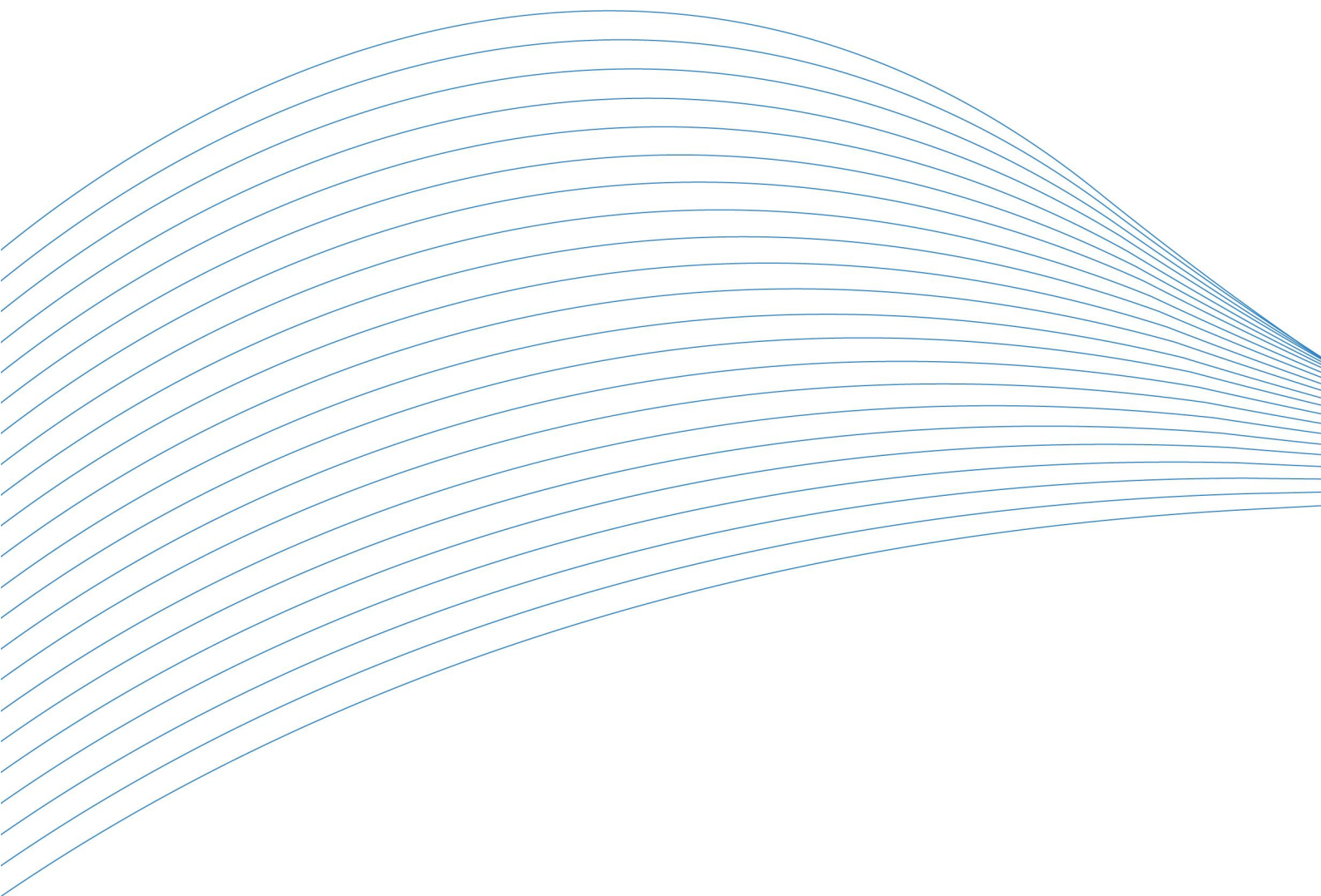
### 4.1 注意事项

在公司售出的产品包装中，用户将会找到产品DAM-397C和产品质保卡。产品质保卡请用户务必妥善保存，当该产品出现问题需要维修时，请用户将产品质保卡同产品一起，寄回本公司，以便我们能尽快的帮助用户解决问题。

在使用 DAM-397C 时，应注意 DAM-397C 正面的 IC 芯片不要用手去摸，防止芯片受到静电的危害。

### 4.2 保修

DAM-397C 自出厂之日起，两年内凡用户遵守运输，贮存和使用规则，而质量低于产品标准者公司免费维修。



阿尔泰科技

服务热线：400-860-3335

网址：[www.art-control.com](http://www.art-control.com)