

# DAM-3028MB DAM模块

## 产品使用手册

V6.00.01





# 前言

版权归阿尔泰科技所有，未经许可，不得以机械、电子或其它任何方式进行复制。  
本公司保留对此手册更改的权利，产品后续相关变更时，恕不另行通知。

## ■ 免责声明

订购产品前，请向厂家或经销商详细了解产品性能是否符合您的需求。

正确的运输、储存、组装、装配、安装、调试、操作和维护是产品安全、正常运行的前提。本公司对于任何因安装、使用不当而导致的直接、间接、有意或无意的损坏及隐患概不负责。

## ■ 安全使用小常识

1. 在使用产品前，请务必仔细阅读产品使用手册；
2. 对未准备安装使用的产品，应做好防静电保护工作（最好放置在防静电保护袋中，不要将其取出）；
3. 在拿出产品前，应将手先置于接地金属物体上，以释放身体及手中的静电，并佩戴静电手套和手环，要养成只触及其边缘部分的习惯；
4. 为避免人体被电击或产品被损坏，在每次对产品进行拔插或重新配置时，须断电；
5. 在需对产品进行搬动前，务必先拔掉电源；
6. 对整机产品，需增加/减少板卡时，务必断电；
7. 当您需连接或拔除任何设备前，须确定所有的电源线事先已被拔掉；
8. 为避免频繁开关机对产品造成不必要的损伤，关机后，应至少等待 30 秒后再开机。

## 目 录

■ 1 产品说明 .....	3
1.1 概述 .....	3
1.2 产品外形图 .....	3
1.3 产品尺寸图 .....	4
1.4 主要指标 .....	4
1.5 模块使用说明 .....	6
■ 2 配置说明 .....	9
2.1 代码配置表 .....	9
2.2 MODBUS 地址分配表 .....	9
2.3 Modbus 通讯实例 .....	17
2.4 出厂默认状态 .....	19
2.5 安装方式 .....	19
■ 3 软件使用说明 .....	20
3.1 上电及初始化 .....	20
3.2 连接高级软件 .....	20
■ 4 产品注意事项及保修 .....	27
4.1 注意事项 .....	27
4.2 保修 .....	27

## 1 产品说明

### 1.1 概述

DAM-3028MB 为 8 路隔离数字量输入，8 路功率继电器输出模块，RS485 通讯接口，带有标准 ModbusRTU 协议。配备良好的人机交互界面，使用方便，性能稳定。

### 1.2 产品外形图

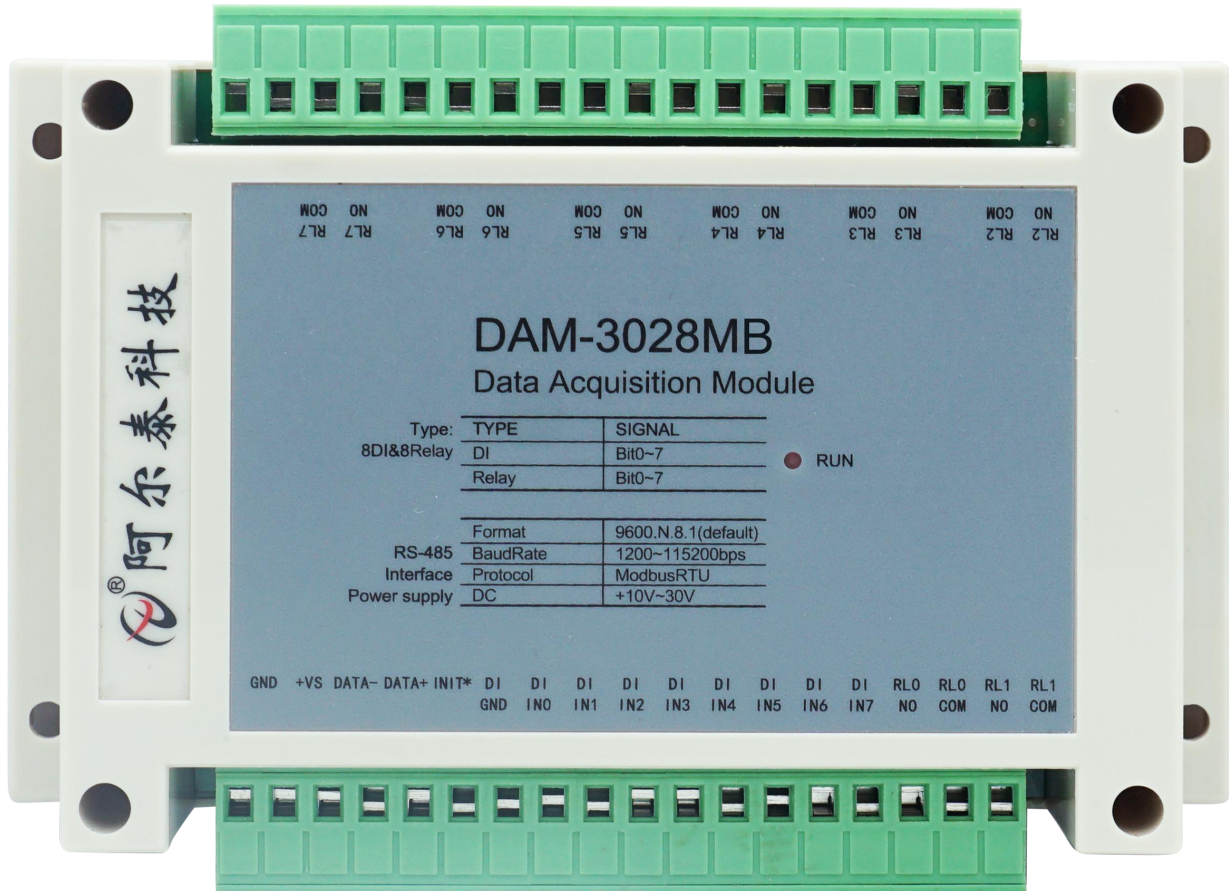


图 1

### 1.3 产品尺寸图

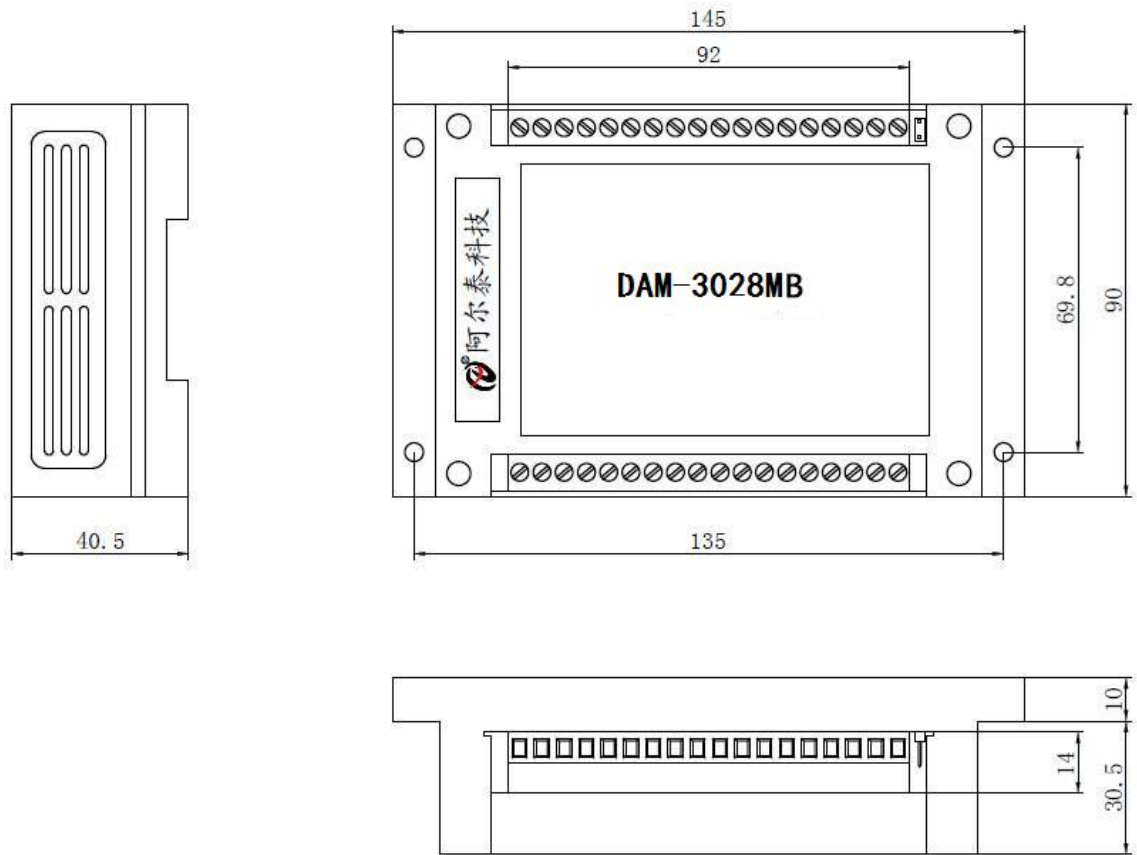


图 2

### 1.4 主要指标

8 路数字量输入/输出模块

数字量输入	
输入通道	8 路单端数字量输入（干接点或湿接点共阴极）
数字量输入电压	干接点：逻辑电平 0：接地 逻辑电平 1：开路或悬空 湿接点：逻辑电平 0：0~+3V（最大） 逻辑电平 1：+5V~+30V 注意：悬空和湿接点高电平状态相同。
工作模式	DI 输入，低到高锁存，高到低锁存，计数器，频率测量
支持计数器功能	32 位
计数器/频率输入范围	0~400Hz
其他	支持 DI 反向功能，支持信号滤波功能

数字量输出	
通道	8 路 A 型功率继电器，常开接点
额定控制容量(电阻负载) 注 1	5 A 250 V AC, 5 A 30 V DC
触点最大允许电流(电阻负载)	5A
触点最大切换电压(电阻负载)注 2	250V AC 或者 110V DC
最小适用负载(电阻负载)	100 $\mu$ A 100mV DC
继电器断开时间	3ms (最大)
继电器接通时间	6ms (最大)
机械寿命	2000 万次以上
电气寿命	10 万次以上(3A 30V DC 电阻负载下)、5 万次以上(5A 30V DC 电阻负载下)(通断频率 20 次/分)
工作模式	D0 输出，低到高延时输出，高到底延时输出，脉冲输出
其他	
通讯接口	RS485
RS485 传输速率注 3	最大 180 次/秒 (单模块总通道，115200bps 下) 最大 24 次/秒 (单模块总通道，9600bps 下) 最大 3 次/秒 (单模块总通道，1200bps 下)
波特率	1200~115200bps
看门狗	软件看门狗
供电电压	+10~30VDC
电源保护	电源反向保护
功耗	额定值 0.5W @ 24VDC
操作温度	-10 $^{\circ}$ C ~ +70 $^{\circ}$ C
存储温度	-40 $^{\circ}$ C ~ +80 $^{\circ}$ C

**注意：**

- 1、电阻负载：**继电器所有参数的最大值是针对所带负载为阻性负载情况下实现，阻性负载指：碘钨灯、白炽灯、电阻炉、烤箱、电热水器等不会引起电压和电流相位变化的负载。
- 2、触点最大切换电压：**此值在负载为电阻负载情况下的最大值，支持直流和交流电压，如果负载为容性负载或者感性负载，此指标可能会降低。
- 3、数据通讯速率：**此参数指的是 MCU 控制器和上位机通讯速度，属于理论最大值，通讯速率还会受到现场布线长度、带载模块数量，上位机编程架构、CPU 硬件能力等问题影响。

## 1.5 模块使用说明

### 1、端子定义表

表 1

端子	名称	说明
1	GND	直流电源输入地
2	+VS	直流正电源输入, +10~+30VDC
3	DATA-	RS-485 接口信号负
4	DATA+	RS-485 接口信号正
5	INIT*	复位端, 与(B)GND 脚短接后上电使复位
6	DI_GND	数字量输入通道公共端
7	DI_IN0	数字量输入0通道
8	DI_IN1	数字量输入1通道
9	DI_IN2	数字量输入2通道
10	DI_IN3	数字量输入3通道
11	DI_IN4	数字量输入4通道
12	DI_IN5	数字量输入5通道
13	DI_IN6	数字量输入6通道
14	DI_IN7	数字量输入7通道
15	RL0NO	继电器输出0通道常开
16	RL0COM	继电器输出0通道公共端
17	RL1NO	继电器输出1通道常开
18	RL1COM	继电器输出1通道公共端
19	RL2NO	继电器输出2通道常开
20	RL2COM	继电器输出2通道公共端
21	RL2NC	继电器输出2通道常闭
22	RL3NO	继电器输出3通道常开
23	RL3COM	继电器输出3通道公共端
24	RL3NC	继电器输出3通道常闭
25	RL4NO	继电器输出4通道常开
26	RL4COM	继电器输出4通道公共端
27	RL4NC	继电器输出4通道常闭
28	RL5NO	继电器输出5通道常开
29	RL5COM	继电器输出5通道公共端
30	RL5NC	继电器输出5通道常闭
31	RL6NO	继电器输出6通道常开
32	RL6COM	继电器输出6通道公共端



33	RL6NC	继电器输出6通道常闭
34	RL7NO	继电器输出7通道常开
35	RL7COM	继电器输出7通道公共端
36	RL7NC	继电器输出7通道常闭

## 2、模块内部结构框图

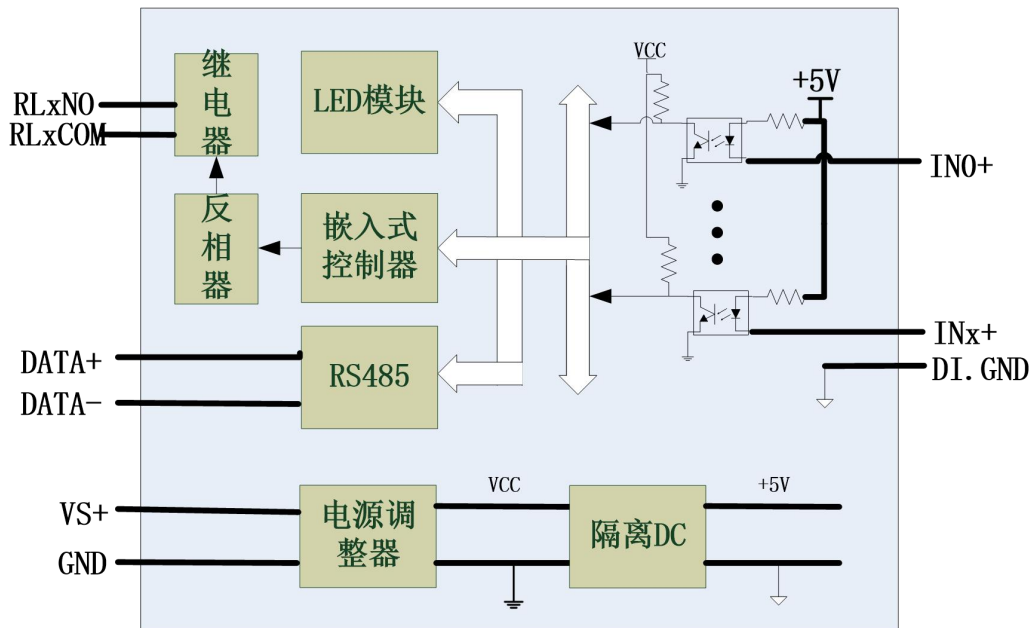


图 3

## 3、电源及通讯线连接

电源输入及 RS485 通讯接口如下图所示，输入电源的最大电压为 30V，超过量程范围可能会造成模块电路的永久性损坏。

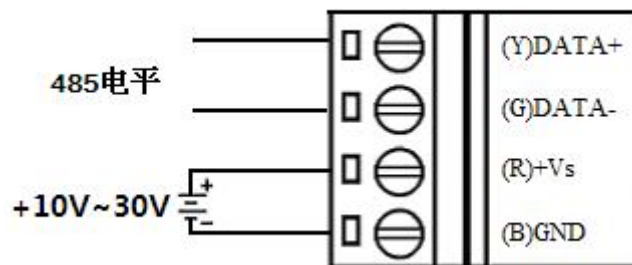


图 4

## 4、INIT 模式说明

将 INIT\*脚与 GND 脚短接，在+Vs 端和 GND 端间加+10~+30VDC 电压，上电后模块指示灯快速闪烁 3 次，待指示灯闪烁停止后，此时模块已经完成复位，断电上电，模块恢复出厂设置，默认出厂设置见：2.4 默认出厂状态。

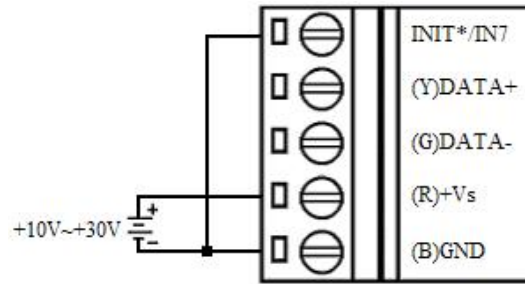


图 5

### 5、指示灯说明

运行指示灯：正常上电并且无数据发送时，指示灯常亮；有数据发送时，指示灯闪烁；INIT 短接上电时，指示灯快速闪烁 3 次。

### 6、数字量输入输出接线

干接点信号接线：

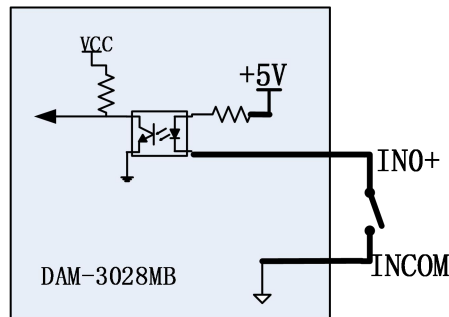


图 6

湿接点共阴极接线：

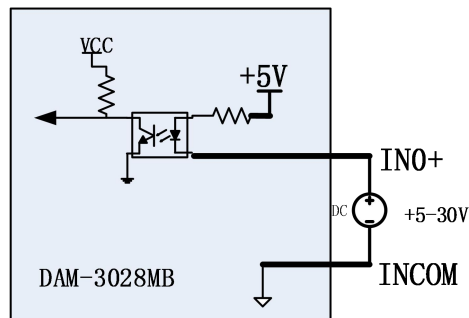


图 7

继电器输出接线：

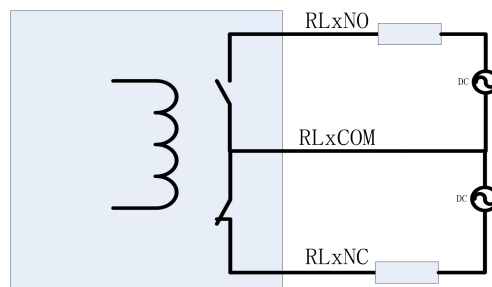


图 8

## 2 配置说明

### 2.1 代码配置表

#### 1、波特率配置代码表

表 2

代码	0x0000	0x0001	0x0002	0x0003	0x0004	0x0005	0x0006	0x0007
波特率	1200	2400	4800	9600	19200	38400	57600	115200

### 2.2 MODBUS 地址分配表

#### 1、DI 状态及控制信息见表 3:

支持 0x1、0x5 和 0xF 功能码

表 4

地址 0X	描述	属性	说明
保留			
10001	DI0 输入状态	只读	0=低电平, 1=高电平
10002	DI1 输入状态	只读	同上
10003	DI2 输入状态	只读	同上
10004	DI3 输入状态	只读	同上
10005	DI4 输入状态	只读	同上
10006	DI5 输入状态	只读	同上
10007	DI6 输入状态	只读	同上
10008	DI7 输入状态	只读	同上
保留			
10066	D00 输出状态	读写	0=未导通, 1=导通
10067	D01 输出状态	读写	同上
10068	D02 输出状态	读写	同上
10069	D03 输出状态	读写	同上
10070	D04 输出状态	读写	同上
10071	D05 输出状态	读写	同上
10072	D06 输出状态	读写	同上
10073	D07 输出状态	读写	同上
保留			
10131	DI0 计数器使能	读写	0=不使能, 1=使能
10132	DI1 计数器使能	读写	同上
10133	DI2 计数器使能	读写	同上
10134	DI3 计数器使能	读写	同上
10135	DI4 计数器使能	读写	同上
10136	DI5 计数器使能	读写	同上

10137	DI6 计数器使能	读写	同上
10138	DI7 计数器使能	读写	同上
保留			
10266	DI0 计数器清除	读写	0=默认值，无操作，1=清除计数
10267	DI1 计数器清除	读写	同上
10268	DI2 计数器清除	读写	同上
10269	DI3 计数器清除	读写	同上
10270	DI4 计数器清除	读写	同上
10271	DI5 计数器清除	读写	同上
10272	DI6 计数器清除	读写	同上
10273	DI7 计数器清除	读写	同上
保留			
10331	DI0 计数器溢出标志	读写	0=无溢出，1=溢出，可通过写功能码清除溢出标志
10332	DI1 计数器溢出标志	读写	同上
10333	DI2 计数器溢出标志	读写	同上
10334	DI3 计数器溢出标志	读写	同上
10335	DI4 计数器溢出标志	读写	同上
10336	DI5 计数器溢出标志	读写	同上
10337	DI6 计数器溢出标志	读写	同上
10338	DI7 计数器溢出标志	读写	同上
保留			
10461	DI0 锁存状态	读写	0=不锁存 1 锁存
10462	DI1 锁存状态	读写	同上
10463	DI2 锁存状态	读写	同上
10464	DI3 锁存状态	读写	同上
10465	DI4 锁存状态	读写	同上
10466	DI5 锁存状态	读写	同上
10467	DI6 锁存状态	读写	同上
10468	DI7 锁存状态	读写	同上
保留			
10526	DI0 过滤	读写	0=不使能 1=使能
10527	DI1 过滤	读写	同上
10528	DI2 过滤	读写	同上
10529	DI3 过滤	读写	同上
10530	DI4 过滤	读写	同上
10531	DI5 过滤	读写	同上
10532	DI6 过滤	读写	同上
10533	DI7 过滤	读写	同上

保留			
10591	DI0 反向	读写	0=不反向 1=反向
10592	DI1 反向		同上
10593	DI2 反向		同上
10594	DI3 反向		同上
10595	DI4 反向		同上
10596	DI5 反向		同上
10597	DI6 反向		同上
10598	DI7 反向		同上
保留			
10656	D00 上电值	读写	0=未导通, 1=导通 (不支持脉冲输出模式)
10657	D01 上电值	读写	同上
10658	D02 上电值	读写	同上
10659	D03 上电值	读写	同上
10660	D04 上电值	读写	同上
10661	D05 上电值	读写	同上
10662	D06 上电值	读写	同上
10663	D07 上电值	读写	同上
保留			
10721	D00 安全值	读写	0=未导通, 1=导通
10722	D01 安全值	读写	同上
10723	D02 安全值	读写	同上
10724	D03 安全值	读写	同上
10725	D04 安全值	读写	同上
10726	D05 安全值	读写	同上
10727	D06 安全值	读写	同上
10728	D07 安全值	读写	同上

2、模块参数及控制信息见下表：

支持 0x3、0x4、0x6 和 0x10 功能码

表 5

地址 4X	描述	属性	说明
40129	模块类型寄存器	只读	如：0x30,0x28 表示 DAM3028
40130	模块类型后缀寄存器	只读	如：0x42, 0x44 (HEX) 表示 'BD'(ASC II)
40131	模块 MODBUS 协议标识	只读	'+' : 2B20 (HEX) - ASC II
40132	模块版本号	只读	如：0x06,0x00 表示版本 6.00
40133	模块地址	读写	Bit15_Bit 8 必须输入为 0。 Bit7_Bit 0 模块地址，范围 1~255。

			如：01
40134	模块波特率	读写	如：0x0003-9600bit/s，其他波特率见表 2
40135	奇偶校验选择	读写	0x0000：无校验； 0x0001：偶校验； 0x0002：奇校验；
保留			
41601	DI0 工作模式	读写	Bit4- Bit0:DI 模块工作模式 0x00：DI 输入 0x01：计数 0x02：低到高锁存 0x03：高到底锁存 0x04：频率工作模式
41602	DI1 工作模式	读写	
41603	DI2 工作模式	读写	
41604	DI3 工作模式	读写	
41605	DI4 工作模式	读写	
41606	DI5 工作模式	读写	
41607	DI6 工作模式	读写	
41608	DI7 工作模式	读写	
保留			
41666	DI0 计数初值低 16 位	读写	低 16 位
41667	DI0 计数初值高 16 位	读写	高 16 位
41668	DI1 计数初值低 16 位	读写	同上
41669	DI1 计数初值高 16 位	读写	同上
41670	DI2 计数初值低 16 位	读写	同上
41671	DI2 计数初值高 16 位	读写	同上
41672	DI3 计数初值低 16 位	读写	同上
41673	DI3 计数初值高 16 位	读写	同上
41674	DI4 计数初值低 16 位	读写	同上
41675	DI4 计数初值高 16 位	读写	同上
41676	DI5 计数初值低 16 位	读写	同上
41677	DI5 计数初值高 16 位	读写	同上
41678	DI6 计数初值低 16 位	读写	同上
41679	DI6 计数初值高 16 位	读写	同上
41680	DI7 计数初值低 16 位	读写	同上
41681	DI7 计数初值高 16 位	读写	同上
保留			
41795	DI0 计数值低 16 位	只读	低 16 位
41796	DI0 计数值高 16 位	只读	高 16 位
41797	DI1 计数值低 16 位	只读	同上
41798	DI1 计数值高 16 位	只读	同上
41799	DI2 计数值低 16 位	只读	同上
41800	DI2 计数值高 16 位	只读	同上
41801	DI3 计数值低 16 位	只读	同上

41802	DI3 计数值高 16 位	只读	同上
41803	DI4 计数值低 16 位	只读	同上
41804	DI4 计数值高 16 位	只读	同上
41805	DI5 计数值低 16 位	只读	同上
41806	DI5 计数值高 16 位	只读	同上
41807	DI6 计数值低 16 位	只读	同上
41808	DI6 计数值高 16 位	只读	同上
41809	DI7 计数值低 16 位	只读	同上
41810	DI7 计数值高 16 位	只读	同上
保留			
41924	DI0 高宽度低 16 位	读写	低 16 位
41925	DI0 高宽度高 16 位	读写	高 16 位
41926	DI1 高宽度低 16 位	读写	同上
41927	DI1 高宽度高 16 位	读写	同上
41928	DI2 高宽度低 16 位	读写	同上
41929	DI2 高宽度高 16 位	读写	同上
41930	DI3 高宽度低 16 位	读写	同上
41931	DI3 高宽度高 16 位	读写	同上
41932	DI4 高宽度低 16 位	读写	同上
41933	DI4 高宽度高 16 位	读写	同上
41934	DI5 高宽度低 16 位	读写	同上
41935	DI5 高宽度高 16 位	读写	同上
41936	DI6 高宽度低 16 位	读写	同上
41937	DI6 高宽度高 16 位	读写	同上
41938	DI7 高宽度低 16 位	读写	同上
41939	DI7 高宽度高 16 位	读写	同上
保留			
42053	DI0 底宽度低 16 位	读写	低 16 位
42054	DI0 底宽度高 16 位	读写	高 16 位
42055	DI1 底宽度低 16 位	读写	同上
42056	DI1 底宽度高 16 位	读写	同上
42057	DI2 底宽度低 16 位	读写	同上
42058	DI2 底宽度高 16 位	读写	同上
42059	DI3 底宽度低 16 位	读写	同上
42060	DI3 底宽度高 16 位	读写	同上
42061	DI4 底宽度低 16 位	读写	同上
42062	DI4 底宽度高 16 位	读写	同上
42063	DI5 底宽度低 16 位	读写	同上
42064	DI5 底宽度高 16 位	读写	同上

42065	DI6 底宽度低 16 位	读写	同上
42066	DI6 底宽度高 16 位	读写	同上
42067	DI7 底宽度低 16 位	读写	同上
42068	DI7 底宽度高 16 位	读写	同上
保留			
42182	D00 工作模式	读写	Bit3- Bit0:D0 模块工作模式 0: 立即输出模式 1: 低到高延时输出 2: 高到底延时输出 3: 连续脉冲输出
42183	D01 工作模式	读写	
42184	D02 工作模式	读写	
42185	D03 工作模式	读写	
42186	D04 工作模式	读写	
42187	D05 工作模式	读写	
42188	D06 工作模式	读写	
42189	D07 工作模式	读写	
保留			
42247	D00 脉冲高电平时间低 16 位	读写	可配置为 1~0xFFFFFFFF, 单位为 1mS, 例如配置为 1000 时, 脉冲输出高电平时间为 1S。
42248	D00 脉冲高电平时间高 16 位	读写	
42249	D01 脉冲高电平时间低 16 位	读写	
42250	D01 脉冲高电平时间高 16 位	读写	
42251	D02 脉冲高电平时间低 16 位	读写	
42252	D02 脉冲高电平时间高 16 位	读写	
42253	D03 脉冲高电平时间低 16 位	读写	
42254	D03 脉冲高电平时间高 16 位	读写	
42255	D04 脉冲高电平时间低 16 位	读写	
42256	D04 脉冲高电平时间高 16 位	读写	
42257	D05 脉冲高电平时间低 16 位	读写	
42258	D05 脉冲高电平时间高 16 位	读写	
42259	D06 脉冲高电平时间低 16 位	读写	
42260	D06 脉冲高电平时间高 16 位	读写	
42261	D07 脉冲高电平时间低 16 位	读写	
42262	D07 脉冲高电平时间高 16 位	读写	
保留			
42376	D00 脉冲低电平时间低 16 位	读写	同上
42377	D00 脉冲低电平时间高 16 位	读写	
42378	D01 脉冲低电平时间低 16 位	读写	
42379	D01 脉冲低电平时间高 16 位	读写	
42380	D02 脉冲低电平时间低 16 位	读写	
42381	D02 脉冲低电平时间高 16 位	读写	
42382	D03 脉冲低电平时间低 16 位	读写	
42383	D03 脉冲低电平时间高 16 位	读写	



42384	D04 脉冲低电平时间低 16 位	读写	
42385	D04 脉冲低电平时间高 16 位	读写	
42386	D05 脉冲低电平时间低 16 位	读写	
42387	D05 脉冲低电平时间高 16 位	读写	
42388	D06 脉冲低电平时间低 16 位	读写	
42389	D06 脉冲低电平时间高 16 位	读写	
42390	D07 脉冲低电平时间低 16 位	读写	
42391	D07 脉冲低电平时间高 16 位	读写	
保留			
42505	D00 固定脉冲输出数量低 16 位	读写	脉冲输出个数配置，单位为个，可配置为 0~0xFFFFFFFF，当配置为 0 时，模块连续输出脉冲，直到用户点击停止。当配置为大于 0 的值时，模块输出设置的脉冲个数。
42506	D00 固定脉冲输出数量高 16 位	读写	
42507	D01 固定脉冲输出数量低 16 位	读写	
42508	D01 固定脉冲输出数量高 16 位	读写	
42509	D02 固定脉冲输出数量低 16 位	读写	
42510	D02 固定脉冲输出数量高 16 位	读写	
42511	D03 固定脉冲输出数量低 16 位	读写	
42512	D03 固定脉冲输出数量高 16 位	读写	
42513	D04 固定脉冲输出数量低 16 位	读写	
42514	D04 固定脉冲输出数量高 16 位	读写	
42515	D05 固定脉冲输出数量低 16 位	读写	
42516	D05 固定脉冲输出数量高 16 位	读写	
42517	D06 固定脉冲输出数量低 16 位	读写	
42518	D06 固定脉冲输出数量高 16 位	读写	
42519	D07 固定脉冲输出数量低 16 位	读写	
42520	D07 固定脉冲输出数量高 16 位	读写	
保留			
42634	D00 增加脉冲输出数量低 16 位	读写	可配置范围为 0~0xFFFFFFFF，配置为任一大于 0 的值时模块会在原来设定的脉冲输出个数上增加该相设定的数量，当模块处于连续输出模式时此项操作不起作用。配置为 0 时，脉冲输出数量不增加。
42635	D00 增加脉冲输出数量高 16 位	读写	
42636	D01 增加脉冲输出数量低 16 位	读写	
42637	D01 增加脉冲输出数量高 16 位	读写	
42638	D02 增加脉冲输出数量低 16 位	读写	
42639	D02 增加脉冲输出数量高 16 位	读写	
42640	D03 增加脉冲输出数量低 16 位	读写	
42641	D03 增加脉冲输出数量高 16 位	读写	
42642	D04 增加脉冲输出数量低 16 位	读写	
42643	D04 增加脉冲输出数量高 16 位	读写	
42644	D05 增加脉冲输出数量低 16 位	读写	
42645	D05 增加脉冲输出数量高 16 位	读写	
42646	D06 增加脉冲输出数量低 16 位	读写	

42647	D06 增加脉冲输出数量高 16 位	读写	可配置为 0~0xFFFFFFFF，单位为 1mS，例如当此项配置为 1000 时，模块收到高电平输出命令后延迟 1S 后再输出高电平。当此项配置为 0 时，模块收到高电平输出命令后立即输出。
42648	D07 增加脉冲输出数量低 16 位	读写	
42649	D07 增加脉冲输出数量高 16 位	读写	
保留			
42763	D00 低到高延时时间低 16 位	读写	
42764	D00 低到高延时时间高 16 位	读写	
42765	D01 低到高延时时间低 16 位	读写	
42766	D01 低到高延时时间高 16 位	读写	
42767	D02 低到高延时时间低 16 位	读写	
42768	D02 低到高延时时间高 16 位	读写	
42769	D03 低到高延时时间低 16 位	读写	
42770	D03 低到高延时时间高 16 位	读写	
42771	D04 低到高延时时间低 16 位	读写	
42772	D04 低到高延时时间高 16 位	读写	
42773	D05 低到高延时时间低 16 位	读写	
42774	D05 低到高延时时间高 16 位	读写	
42775	D06 低到高延时时间低 16 位	读写	
42776	D06 低到高延时时间高 16 位	读写	
42777	D07 低到高延时时间低 16 位	读写	
42778	D07 低到高延时时间高 16 位	读写	
保留			
42892	D00 高到底延时时间低 16 位	读写	同上
42893	D00 高到底延时时间高 16 位	读写	
42894	D01 高到底延时时间低 16 位	读写	
42895	D01 高到底延时时间高 16 位	读写	
42896	D02 高到底延时时间低 16 位	读写	
42897	D02 高到底延时时间高 16 位	读写	
42898	D03 高到底延时时间低 16 位	读写	
42899	D03 高到底延时时间高 16 位	读写	
42900	D04 高到底延时时间低 16 位	读写	
42901	D04 高到底延时时间高 16 位	读写	
42902	D05 高到底延时时间低 16 位	读写	
42903	D05 高到底延时时间高 16 位	读写	
42904	D06 高到底延时时间低 16 位	读写	
42905	D06 高到底延时时间高 16 位	读写	
42906	D07 高到底延时时间低 16 位	读写	
42907	D07 高到底延时时间高 16 位	读写	
保留			

40514	安全通信超时工作模式	读写	Bit15-Bit1 必须为 0 通信超时时：(Bit0) 0: 系统复位重启 (默认模式) 1: 进入安全模式, 进行安全输出
40515	安全通信时间	读写	模块超过此时间没有跟主机通信上, DO 输出安全状态, 保证 DO 输出为一个确定的安全状态。 0~65535, 单位为 0.1S, 默认为 0, 设定为 0 时认为没有启用该功能
40516	重新启动电路板	读写	0x00: 不启动; 0x01: 重新启动

## 2.3 Modbus 通讯实例

### 1、01 功能码

用于读开关量输入

举例:

3028MB 模块地址为 01, 读 DI0~DI7 输入状态

主机发送: 01            01            00 00            00 08            CRC 校验

          设备地址    功能码    寄存器地址 00001    开关量数量

设备返回: 01            01            01            00    CRC 校验

          设备地址    功能码    字节数量    数据

### 2、02 功能码

用于读开关量输入

举例: 同 01 功能码

### 3、03 功能码

用于读保持寄存器, 读取的是十六位整数或无符号整数

举例:

3028MB 模块地址为 01, 搜索模块

主机发送: 01            03            00 80            00 07            CRC 校验

          设备地址    功能码    寄存器地址 00129    寄存器数量

设备返回: 01            03            0e            3028 4D 42 2b 20 06 00 00 01 00 03 00 00    CRC 校验

          设备地址    功能码    字节数量    数据

模块类型: 3028

模块类型后缀: MB

MODBUS 协议标识: +空

模块版本号: 6.00

模块地址: 1

模块波特率: 9600bps

校验方式: 无校验

#### 4、04 功能码

用于读输入寄存器，读取的是十六位整数或无符号整数

举例：同 03 功能码

#### 5、05 功能码

设置单个 DI 反向

举例 1：

3028MB 模块地址为 01，设置模块 0 通道反向

主机发送：	<u>01</u>	<u>05</u>	<u>02 4E</u>	<u>FF 00</u>	CRC 校验
	设备地址	功能码	寄存器地址 00591	设置内容	
设备返回：	<u>01</u>	<u>05</u>	<u>02 4E</u>	<u>FF 00</u>	CRC 校验
	设备地址	功能码	寄存器地址 00591	设置内容	

举例 2：

3028MB 模块地址为 01，设置模块 0 通道不反向

主机发送：	<u>01</u>	<u>05</u>	<u>02 4E</u>	<u>00 00</u>	CRC 校验
	设备地址	功能码	寄存器地址 00591	设置内容	
设备返回：	<u>01</u>	<u>05</u>	<u>02 4E</u>	<u>00 00</u>	CRC 校验
	设备地址	功能码	寄存器地址 00591	设置内容	

#### 6、06 功能码

用于写单个保存寄存器

举例：

3028MB 模块地址为 01，设置模块地址为 2

主机发送：	<u>01</u>	<u>06</u>	<u>00 84</u>	<u>00 02</u>	CRC 校验
	设备地址	功能码	寄存器地址 40133	数据	
设备返回：	<u>01</u>	<u>06</u>	<u>00 84</u>	<u>00 02</u>	CRC 校验
	设备地址	功能码	寄存器地址 40133	数据	

#### 7、15 (0x0F) 功能码

用于写多个 DI 反向

举例：

3028MB 模块地址为 01，设置 DIO 为不反向状态，DI1 和 DI2 为反向状态

主机发送：	<u>01</u>	<u>0F</u>	<u>02 4E</u>	<u>00 03</u>	<u>01</u>	<u>06</u>	CRC 校验
	设备地址	功能码	起始地址 591	寄存器数量	字节数量	数据	
设备返回：	<u>01</u>	<u>0F</u>	<u>02 4E</u>	<u>00 03</u>			CRC 校验
	设备地址	功能码	起始地址 591	寄存器数量			

#### 8、16 (0x10) 功能码

用于写多个保持寄存器

举例：

3028MB 模块地址为 01，设置模块地址为 2 和波特率为 9600，无校验

主机发送：	<u>01</u>	<u>10</u>	<u>00 84</u>	<u>00 03</u>	<u>06</u>	<u>00 02 00 03 00 00</u>
						CRC 校验

设备地址	功能码	寄存器地址 40133	寄存器数量	字节数量	数据
					模块地址: 2
					波特率: 9600
					校验位: 无
设备返回: <u>01</u>	<u>10</u>	<u>00 84</u>	<u>00 03</u>		CRC 校验
设备地址	功能码	寄存器地址 40133	寄存器数量		

### 9、错误响应

如果地址和校验位都正确，但是命令中的寄存器地址不在 1.2 DAM-3028MB 地址协议范围内，则设备返回错误指令。

其他错误情况无返回。

错误指令格式：设备地址+差错码（0x80+功能码）+异常码(0x02)+CRC 校验

举例：

3028MB 模块地址为 01，错误地址为 40138

主机发送: <u>01</u>	<u>10</u>	<u>00 88</u>	<u>00 04</u>	<u>08</u>	<u>00 02 00 03 00 00</u>
<u>00 00</u>					CRC 校验
设备地址	功能码	寄存器地址 40137	寄存器数量	字节数量	数据
					模块地址: 2
					波特率: 9600
					校验位: 无
					40138 地址
设备返回: <u>01</u>	<u>90</u>	<u>02</u>			CRC 校验
设备地址	差错码	异常码			

## 2.4 出厂默认状态

模块地址: 1

波特率: 9600bps

校验方式: 无校验

## 2.5 安装方式

DAM-3028MB 模块可方便的安装在 DIN 导轨、面板上，方便用户使用。信号连接可以通过使用插入式螺丝端子，便于安装、更改和维护。

## 3 软件使用说明

### 3.1 上电及初始化

- 1) 连接电源：“+Vs”接电源正，“GND”接电源负，模块供电要求：+10V—+30V。
- 2) 连接通讯线：DAM-3028MB 通过 RS485 总线连接计算机。
- 3) 复位：在断电的情况下，短接 INIT\*和 GND，上电后模块指示灯快速闪烁 3 次，待闪烁停止后，断开短接线，重新上电，模块完成复位。

### 3.2 连接高级软件

- 1) 连接好模块后上电，打开 DAM-3000M 高级软件（官网下载），点击相应的串口号，出现下面界面，设置通讯串口参数（出厂默认 9600，N，8，1，地址：1），点击搜索按钮。



图 9

- 2) 出现如下配置界面则正常，若不出现模块信息则确认串口参数是否和设置的参数一致，或者恢复出厂设置，重新搜索模块。

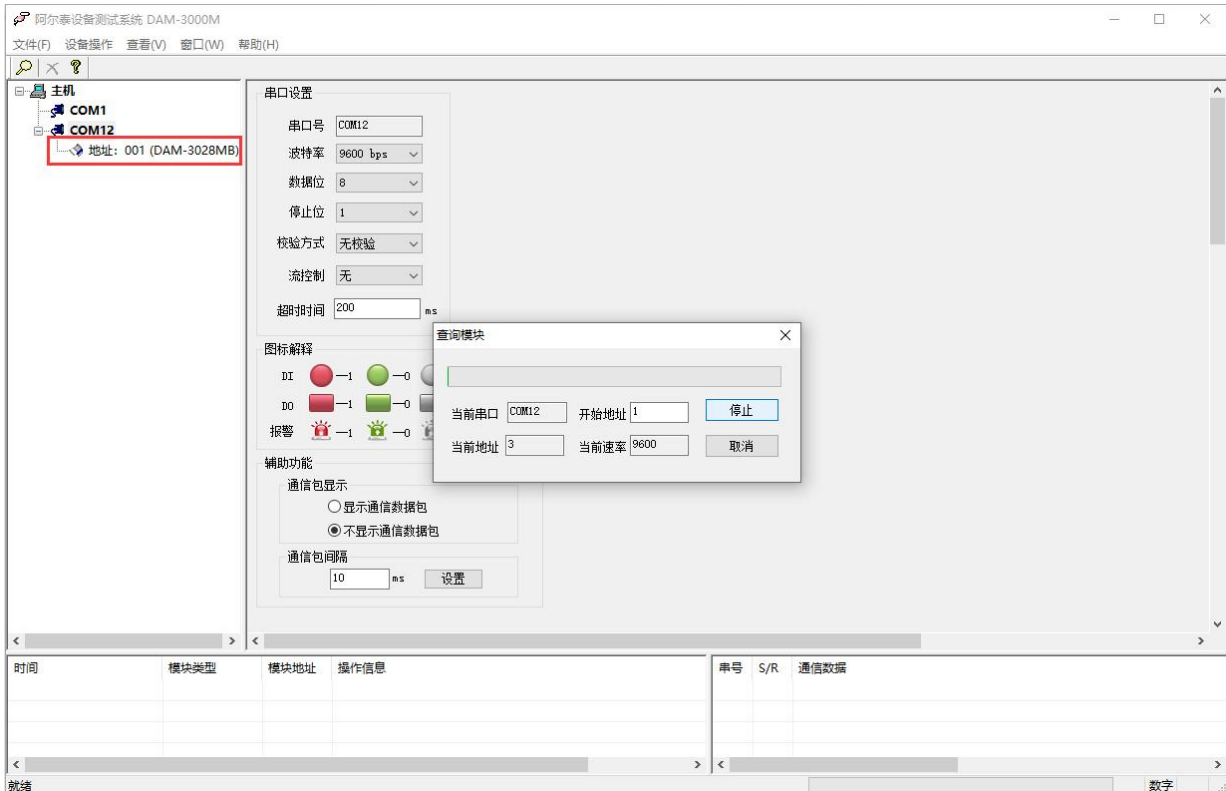


图 10

- 3) 点击模块信息则出现配置信息界面，双击左侧的模块地址信息，出现以下界面，更改模块的波特率、地址，奇偶校验，点击修改按钮完成通讯端口配置，重新搜索模块。



图 11

- 4) 搜索成功即完成相应的配置。  
 5) DI 工作模式：DI 输入、计数、低到高锁存、高到低锁存、频率。





图 12

① DI 输入：输入状态实时变化。输入低电平（0~+3V 或 接地）输入状态为绿色，输入高电平（+5V~+30V 或 开路）输入状态为红色。

反向信号：输入高电平（0~+3V 或 接地）输入状态为红色，输入低电平（+5V~+30V 或 开路）输入状态为绿色。

滤波功能：设置低信号和高信号最小宽度，滤除不符合条件的信号。

例：设置 DI 输入模式，反向信号使能，滤波使能，设置低信号和高信号最小宽度分别为 5ms，自动读取输入状态。当输入的方波信号频率大于 100HZ 时，没有电平切换，当输入的方波信号频率小于 100HZ 时，有电平切换。





图 13

- ② 计数：计数频率为 0~400HZ，计数初值为起始累加值，默认从 0 开始累加，计数值最大为 4294967295，超出后溢出标志显示为 1，并且超出值会从 0 开始累加。反向信号计数规则相同，滤波功能同 DI 输入。
- ③ 低到高锁存：当输入低电平变为高电平时，锁存状态变红色，输入状态为高电平，锁存状态可以清除。反向信号同 DI 输入。



图 14

- ④ 高到低锁存：当输入高电平变为低电平时，锁存状态变红色，输入状态为低电平，锁存状态可以清除。反向信号同 DI 输入。



图 15

- ⑤ 频率：采集输入信号的频率，采集范围是 0~400HZ。
- 6) DO 工作模式：立即输出、低到高延时输出、高到低延时输出、脉冲输出。



图 16

- ① 立即输出：上位机控制输出状态，模块立即反应，即上位机控制输出和模块输出状态同步，周期一致。

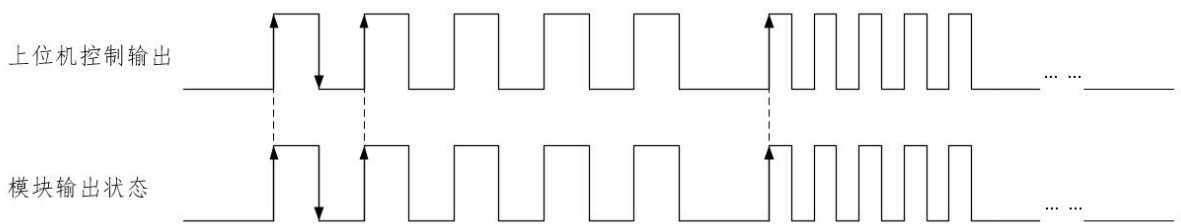


图 17

- ② 低到高延时输出：设置延迟时间后改变输出状态，当输出为低电平到高电平时，输出信号的时间会按照设定的参数延长。如图， $t_1$  为设定的延迟时间。



图 18

- ③ 高到低延时输出：设置延迟时间后改变输出状态，当输出为高电平到低电平时，输出信号的时间会按照设定的参数延长。如图， $t_1$  为设定的延迟时间。

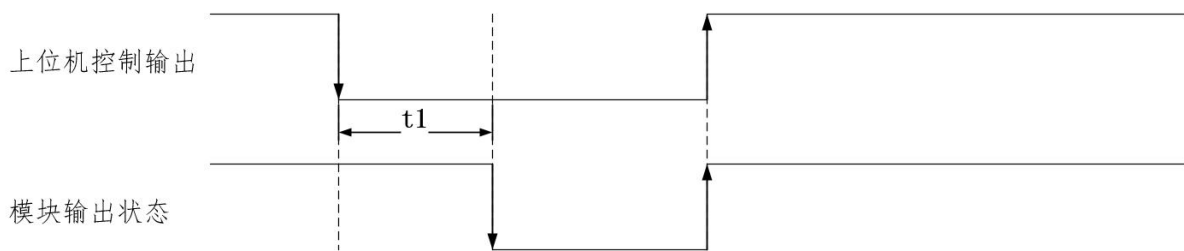


图 19

④ 脉冲输出：先设置输出参数，低电平宽度和高电平宽度（默认值均为 1000ms）。（注：上电后首次进入脉冲输出模式，模块自动输出一个完整的脉冲。）

- 设置脉冲输出个数，点击开始，模块按照设置的频率输出脉冲；点击停止，正在进行的脉冲立即停止输出，并增加一个完整的脉冲输出。
- 追加个数功能：设置追加的脉冲个数并点击追加，模块会按照先输出后追加的顺序输出脉冲；点击停止，正进行的脉冲先输出完再停止。
- 当输出“脉冲个数”设置为 0 时，无论追加脉冲设置多少，模块均会一直输出。
- 当只设置“追加个数”并且点击“追加”时，模块只输出追加的脉冲个数。
- 只点击输出状态图标，模块会按照设定的输出参数输出一个完整的脉冲。
- 只点击脉冲输出停止键，模块会按照设定的输出参数输出一个完整的脉冲。

例：设置高、低电平宽度，设置输出脉冲个数，设置追加脉冲个数，点击“开始”和“追加”，模块会按照设定的频率输出。

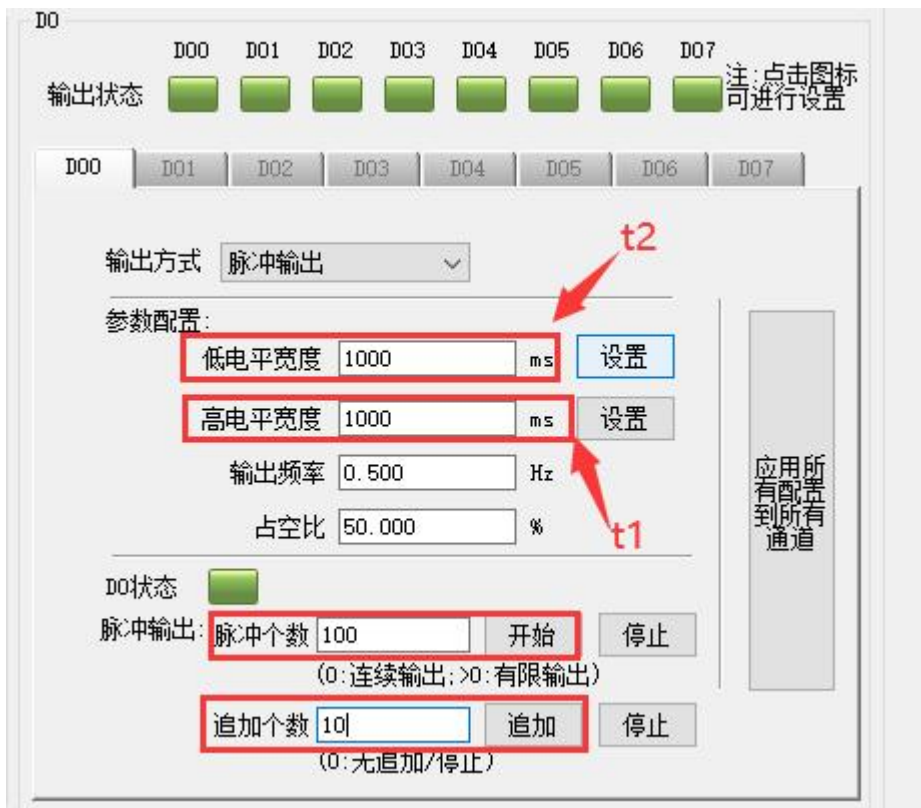


图 20

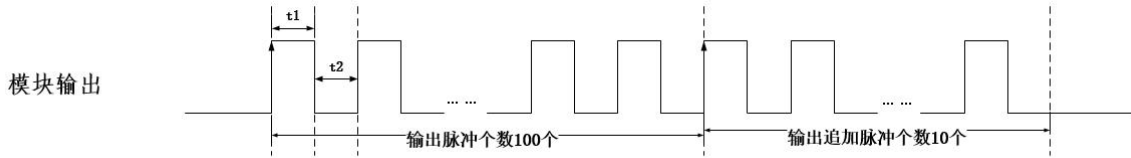


图 21

7) 安全通信参数设置：安全通信模式有“超时报复位”和“超时报输出安全状态”

超时报复位：通信中断时间超过安全通信时间后，模块会重新上电并且指示灯闪烁一次，模块输出状态为上电值；若通信一直没有连接，模块会每隔一个安全通信时间，重新上电一次并输出上电值。

超时报输出安全状态：通信中断时间超过安全通信时间后，模块会进入安全状态并输出安全值；若通信一直没有连接，模块会一直保持安全状态。

例：设置安全通信模式为“超时报输出安全状态”，设置安全通信时间为 5s，设置上电值为 01（HEX），设置安全值为 f0（HEX）。断开通信超 5s 后，回读输出状态。如图：

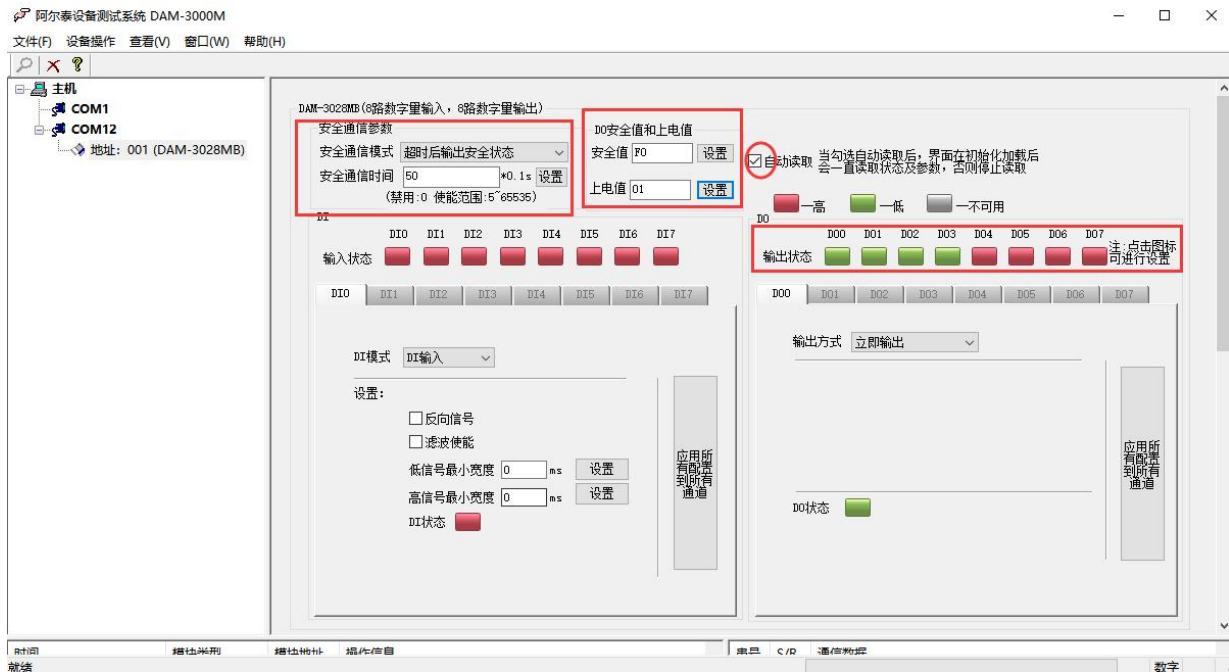


图 22

## ■ 4 产品注意事项及保修

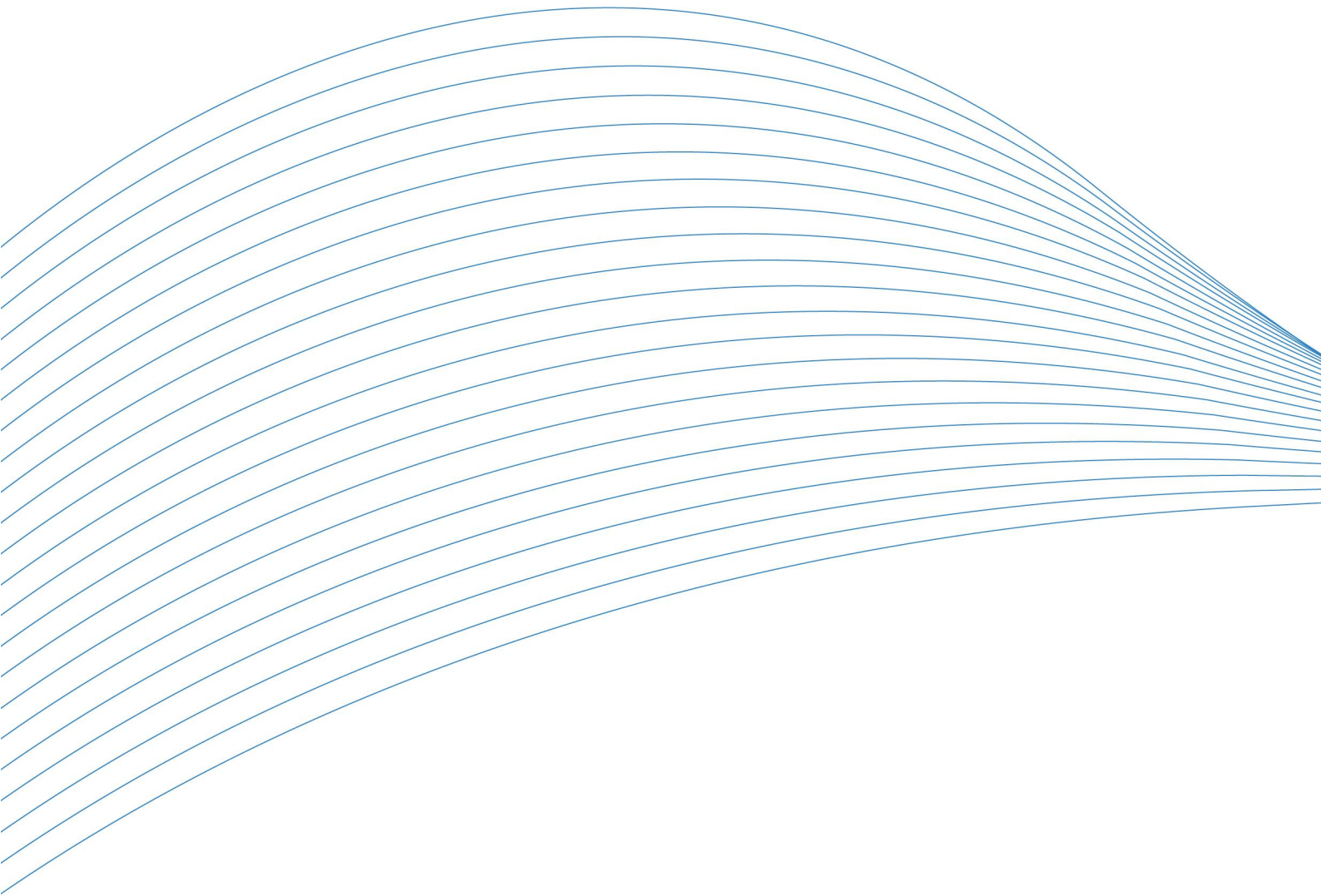
### 4.1 注意事项

在公司售出的产品包装中，用户将会找到产品DAM-3028MB和产品质保卡。产品质保卡请用户务必妥善保存，当该产品出现问题需要维修时，请用户将产品质保卡同产品一起，寄回本公司，以便我们能尽快的帮助用户解决问题。

在使用 DAM-3028MB 时，应注意 DAM-3028MB 正面的 IC 芯片不要用手去摸，防止芯片受到静电的危害。

### 4.2 保修

DAM-3028MB自出厂之日起，两年内凡用户遵守运输，贮存和使用规则，而质量低于产品标准者公司免费维修。



阿尔泰科技

服务热线：400-860-3335

网址：[www.art-control.com](http://www.art-control.com)