

DAM-3018CA DAM模块

产品使用手册

V6.00.00



前言

版权归阿尔泰科技所有，未经许可，不得以机械、电子或其它任何方式进行复制。
本公司保留对此手册更改的权利，产品后续相关变更时，恕不另行通知。

■ 免责声明

订购产品前，请向厂家或经销商详细了解产品性能是否符合您的需求。

正确的运输、储存、组装、装配、安装、调试、操作和维护是产品安全、正常运行的前提。本公司对于任何因安装、使用不当而导致的直接、间接、有意或无意的损坏及隐患概不负责。

■ 安全使用小常识

1. 在使用产品前，请务必仔细阅读产品使用手册；
2. 对未准备安装使用的产品，应做好防静电保护工作(最好放置在防静电保护袋中，不要将其取出)；
3. 在拿出产品前，应将手先置于接地金属物体上，以释放身体及手中的静电，并佩戴静电手套和手环，要养成只触及其边缘部分的习惯；
4. 为避免人体被电击或产品被损坏，在每次对产品进行拔插或重新配置时，须断电；
5. 在需对产品进行搬动前，务必先拔掉电源；
6. 对整机产品，需增加/减少板卡时，务必断电；
7. 当您需连接或拔除任何设备前，须确定所有的电源线事先已被拔掉；
8. 为避免频繁开关机对产品造成不必要的损伤，关机后，应至少等待 30 秒后再开机。

目 录

■ 1 产品说明	3
1.1 概述	3
1.2 产品外形图	3
1.3 产品尺寸图	3
1.4 主要指标	4
1.5 模块使用说明	5
■ 2 配置说明	9
2.1 代码配置表	9
2.2 MODBUS 地址分配表	9
2.3 MODBUS 通讯实例	13
2.4 出厂默认状态	16
2.5 安装方式	16
■ 3 软件使用说明	17
3.1 上电及初始化	17
3.2 连接高级软件	17
■ 4 产品注意事项及保修	25
4.1 注意事项	25
4.2 保修	25

1 产品说明

1.1 概述

DAM-3018CA 为 8 路 C 型继电器输出模块，每通道具有 LED 指示灯指示，RS485 通讯接口，带有标准 ModbusRTU 协议。配备良好的人机交互界面，使用方便，性能稳定。

1.2 产品外形图

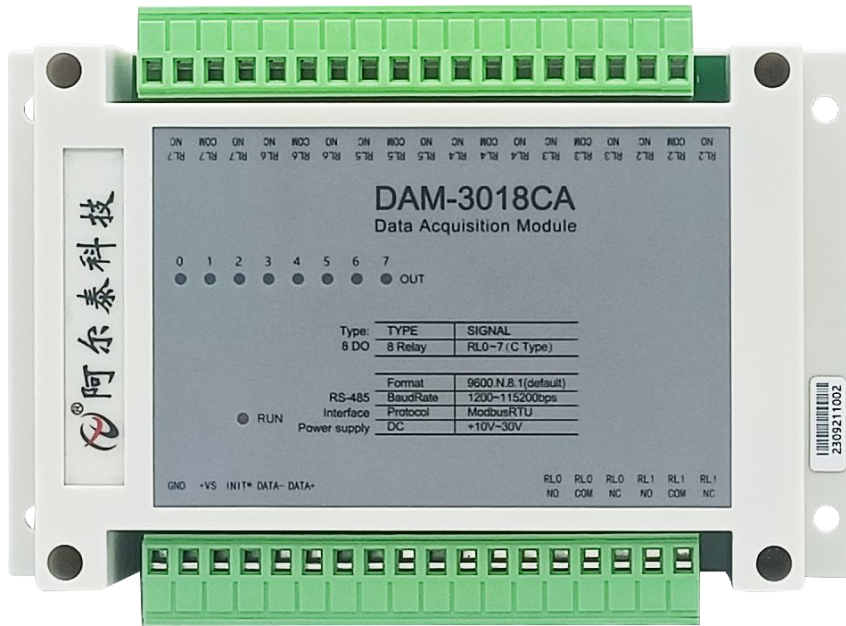


图 1

1.3 产品尺寸图

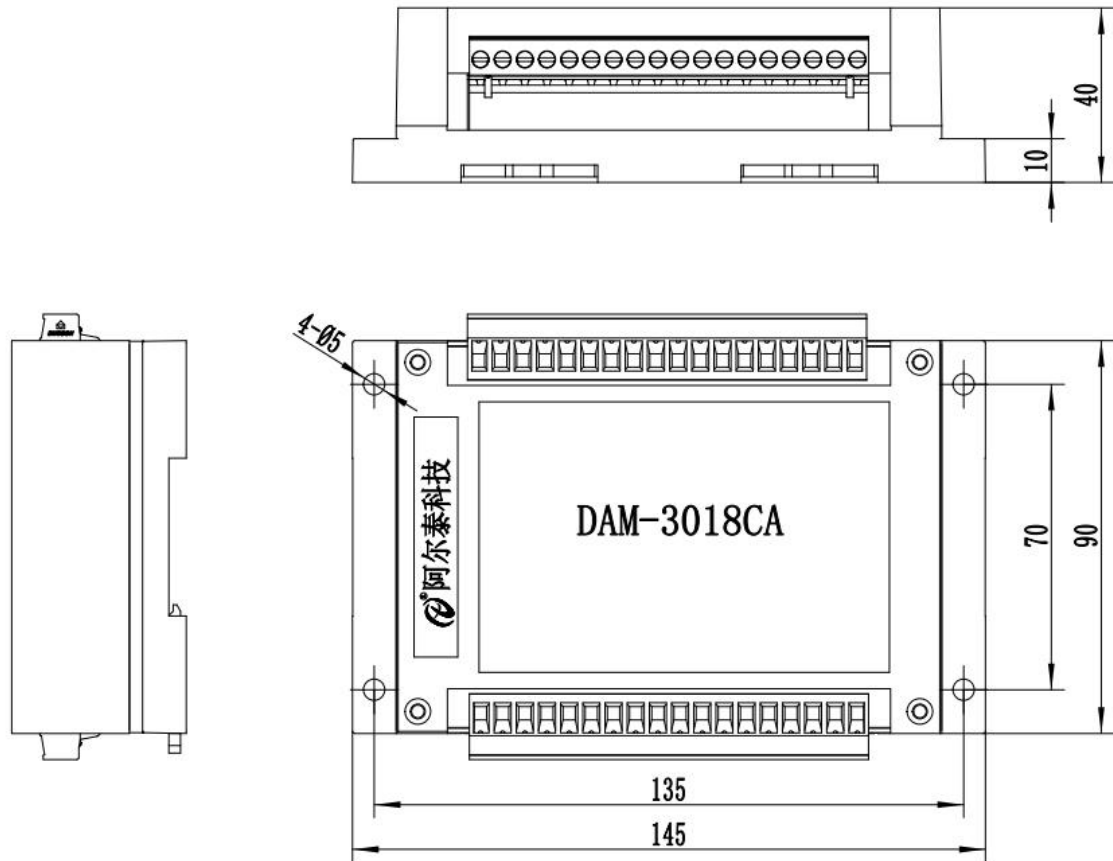


图 2

1.4 主要指标

表 1

数字量输出	
输出通道	8 路 C 型继电器（常开+常闭触点）
触点材料	AgCdO
额定控制容量(电阻负载) 注 1	NO: 10A, 277VAC 10A, 30VDC NC: 5A, 250VAC 5A, 30VDC
触点最大允许电流(电阻负载)	NO: 10A NC: 5A
触点最大切换电压(电阻负载)注 2	NO: 277VAC 或者 30VDC NC: 250VAC 或者 30VDC
继电器断开时间	5ms（最大）
继电器接通时间	10ms（最大）
机械寿命	1 千万次
电气寿命	5 万次(NO: 5A/NC: 5A 250VAC, 阻性负载, 室温, 5s 通 5s 断)
输出模式	立即输出（默认模式） 立即输出, 低到高延时输出, 高到底延时输出, 脉冲输出
其他	

通讯接口	RS485
RS485 传输速率 ^{注2}	最大 180 次/秒（单模块总通道，115200bps 下） 最大 24 次/秒（单模块总通道，9600bps 下） 最大 3 次/秒（单模块总通道，1200bps 下）
波特率	1200~115200bps
看门狗	软件看门狗
供电电压	+10~30VDC
电源保护	电源反向保护
功耗	额定值 4.8W @ 24VDC
操作温度	-10℃~+70℃
存储温度	-40℃~+80℃

注意：

- 1、电阻负载：继电器所有参数的最大值是针对所带负载为阻性负载情况下实现，阻性负载指：碘钨灯、白炽灯、电阻炉、烤箱、电热水器等不会引起电压和电流相位变化的负载。
- 2、触点最大切换电压：此值在负载为电阻负载情况下的最大值，支持直流和交流电压，如果负载为容性负载或者感性负载，此指标可能会降低。
- 3、数据通讯速率：此参数指的是 MCU 控制器和上位机通讯速度，属于理论最大值，通讯速率还会受到现场布线长度、带载模块数量，上位机编程架构、CPU 硬件能力等问题影响。

1.5 模块使用说明

1、端子定义表

表 2

端子	名称	说明
1	GND	直流电源输入地
2	+Vs	直流正电源输入，+10~+30VDC
3	INIT*	复位端，与(B)GND 脚短接后上电使复位
4	DATA-	RS-485 接口信号负
5	DATA+	RS-485 接口信号正
6		
7		
8		
9		
10		
11		
12		
13	RL0NO	继电器输出 0 通道常开
14	RL0COM	继电器输出 0 通道公共端
15	RL0NC	继电器输出 0 通道常闭

16	RL1NO	继电器输出 1 通道常开
17	RL1COM	继电器输出 1 通道公共端
18	RL1NC	继电器输出 1 通道常闭
19	RL2NO	继电器输出 2 通道常开
20	RL2COM	继电器输出 2 通道公共端
21	RL2NC	继电器输出 2 通道常闭
22	RL3NO	继电器输出 3 通道常开
23	RL3COM	继电器输出 3 通道公共端
24	RL3NC	继电器输出 3 通道常闭
25	RL4NO	继电器输出 4 通道常开
26	RL4COM	继电器输出 4 通道公共端
27	RL4NC	继电器输出 4 通道常闭
28	RL5NO	继电器输出 5 通道常开
29	RL5COM	继电器输出 5 通道公共端
30	RL5NC	继电器输出 5 通道常闭
31	RL6NO	继电器输出 6 通道常开
32	RL6COM	继电器输出 6 通道公共端
33	RL6NC	继电器输出 6 通道常闭
34	RL7NO	继电器输出 7 通道常开
35	RL7COM	继电器输出 7 通道公共端
36	RL7NC	继电器输出 7 通道常闭

2、模块内部结构框图

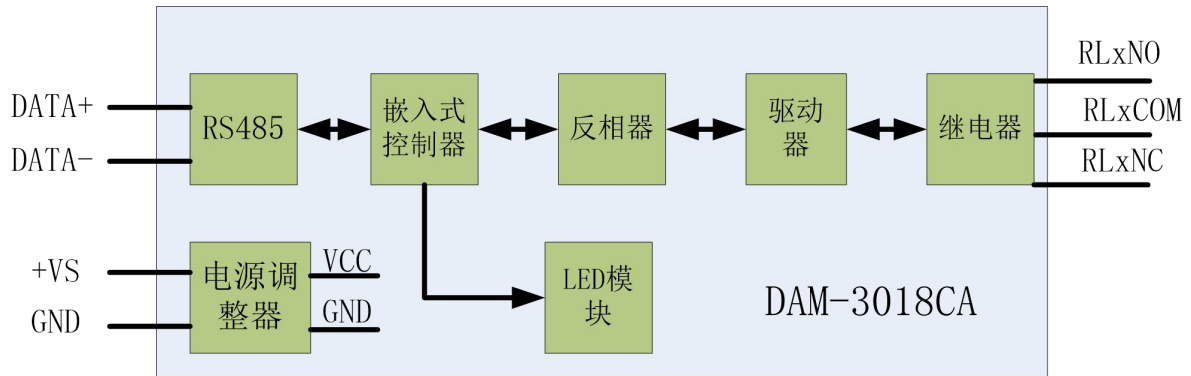


图 3

3、电源及通讯线连接

电源输入及 RS485 通讯接口如下图所示，输入电源的最大电压为 30V，超过量程范围可能会造成模块电路的永久性损坏。

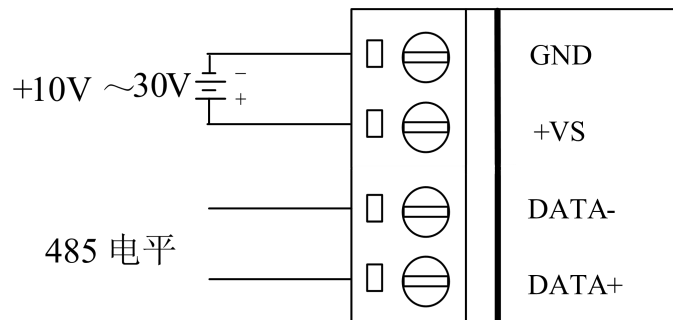


图 4

4、INIT 模式说明

将 INIT*脚与 GND 脚短接，在+Vs 端和 GND 端间加+10~+30VDC 电压，上电后模块指示灯快速闪烁 3 次，待指示灯闪烁停止后，此时模块已经完成复位，断电上电，模块恢复出厂设置，默认出厂设置见：2.4 默认出厂状态。

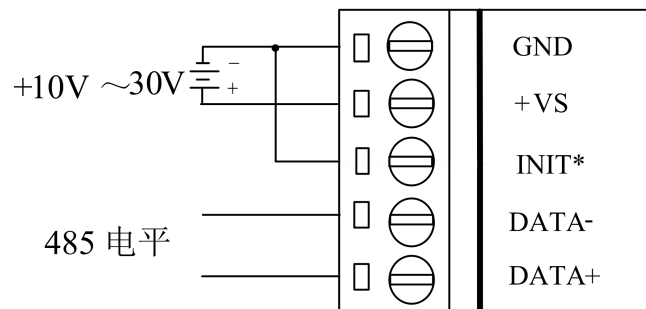


图 5

5、指示灯说明

模块有 1 个运行指示灯和 8 个通道指示灯。

运行指示灯：正常上电并且无数据发送时，指示灯常亮；有数据发送时，指示灯闪烁；INIT*短接上电时，指示灯快速闪烁 3 次。

通道指示灯：8 路指示灯分别指示 8 路继电器输出状态，继电器闭合，指示灯亮，继电器断开，指示灯灭。

6、继电器输出

继电器输出连接：

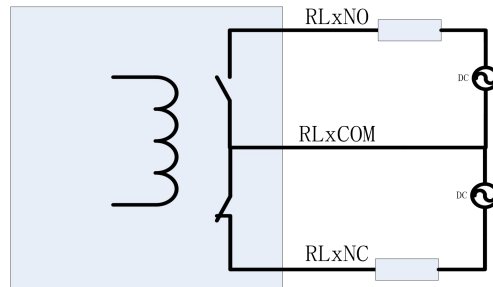


图 6

2 配置说明

2.1 代码配置表

1、波特率配置代码表

表 3

代码	0x0000	0x0001	0x0002	0x0003	0x0004	0x0005	0x0006	0x0007
波特率	1200	2400	4800	9600	19200	38400	57600	115200

2.2 MODBUS 地址分配表

1、DI、DO 状态及控制信息见表 4:

支持 0x1、0x5 和 0xF 功能码

表 4

地址 0X	描述	属性	说明
保留			
00066	DO0 输出状态	读写	(常开触点)继电器状态: 0=未导通, 1=导通 (常闭触点)继电器状态: 1=未导通, 0=导通
00067	DO1 输出状态	读写	(常开触点)继电器状态: 0=未导通, 1=导通 (常闭触点)继电器状态: 1=未导通, 0=导通
00068	DO2 输出状态	读写	(常开触点)继电器状态: 0=未导通, 1=导通 (常闭触点)继电器状态: 1=未导通, 0=导通
00069	DO3 输出状态	读写	(常开触点)继电器状态: 0=未导通, 1=导通 (常闭触点)继电器状态: 1=未导通, 0=导通
00070	DO4 输出状态	读写	(常开触点)继电器状态: 0=未导通, 1=导通 (常闭触点)继电器状态: 1=未导通, 0=导通
00071	DO5 输出状态	读写	(常开触点)继电器状态: 0=未导通, 1=导通 (常闭触点)继电器状态: 1=未导通, 0=导通
00072	DO6 输出状态	读写	(常开触点)继电器状态: 0=未导通, 1=导通 (常闭触点)继电器状态: 1=未导通, 0=导通
00073	DO7 输出状态	读写	(常开触点)继电器状态: 0=未导通, 1=导通 (常闭触点)继电器状态: 1=未导通, 0=导通
保留			
00656	DO0 上电值	读写	0=未导通, 1=导通 (不支持脉冲输出模式)
00657	DO1 上电值	读写	同上
00658	DO2 上电值	读写	同上
00659	DO3 上电值	读写	同上
00660	DO4 上电值	读写	同上
00661	DO5 上电值	读写	同上
00662	DO6 上电值	读写	同上
00663	DO7 上电值	读写	同上

保留			
00721	DO0 安全值	读写	0=未导通, 1=导通
00722	DO1 安全值	读写	同上
00723	DO2 安全值	读写	同上
00724	DO3 安全值	读写	同上
00725	DO4 安全值	读写	同上
00726	DO5 安全值	读写	同上
00727	DO6 安全值	读写	同上
00728	DO7 安全值	读写	同上

2、模块参数及控制信息见下表:

支持 0x3、0x4、0x6 和 0x10 功能码

表 5

地址 4X	描述	属性	说明
40129	模块类型寄存器	只读	如: 0x30,0x18 表示 DAM3018
40130	模块类型后缀寄存器	只读	如: 0x41, 0x41 (HEX) 表示 'AA'(ASC II)
40131	模块 MODBUS 协议标识	只读	'+' : 2B20(HEX) - ASC II
40132	模块版本号	只读	如: 0x06,0x00 表示版本 6.00
40133	模块地址	读写	Bit15_Bit 8 必须输入为 0。 Bit7_Bit 0 模块地址, 范围 1~255。 如: 01
40134	模块波特率	读写	如: 0x0003-9600bit/s, 其他波特率见表 2
40135	奇偶校验选择	读写	0x0000: 无校验; 0x0001: 偶校验; 0x0002: 奇校验;
保留			
42182	DO0 工作模式	读写	Bit3- Bit0:DO 模块工作模式 0: 立即输出模式 1: 低到高延时输出 2: 高到底延时输出 3: 连续脉冲输出
42183	DO1 工作模式	读写	
42184	DO2 工作模式	读写	
42185	DO3 工作模式	读写	
42186	DO4 工作模式	读写	
42187	DO5 工作模式	读写	
42188	DO6 工作模式	读写	
42189	DO7 工作模式	读写	
保留			
42247	DO0 脉冲高电平时间低 16 位	读写	可配置为 1~0xFFFFFFFF, 单位为 1mS, 例如配置为 1000 时, 脉冲输出高电平时间为 1S。
42248	DO0 脉冲高电平时间高 16 位	读写	
42249	DO1 脉冲高电平时间低 16 位	读写	

42250	DO1 脉冲高电平时间高 16 位	读写	
42251	DO2 脉冲高电平时间低 16 位	读写	
42252	DO2 脉冲高电平时间高 16 位	读写	
42253	DO3 脉冲高电平时间低 16 位	读写	
42254	DO3 脉冲高电平时间高 16 位	读写	
42255	DO4 脉冲高电平时间低 16 位	读写	
42256	DO4 脉冲高电平时间高 16 位	读写	
42257	DO5 脉冲高电平时间低 16 位	读写	
42258	DO5 脉冲高电平时间高 16 位	读写	
42259	DO6 脉冲高电平时间低 16 位	读写	
42260	DO6 脉冲高电平时间高 16 位	读写	
42261	DO7 脉冲高电平时间低 16 位	读写	
42262	DO7 脉冲高电平时间高 16 位	读写	
保留			
42376	DO0 脉冲低电平时间低 16 位	读写	同上
42377	DO0 脉冲低电平时间高 16 位	读写	
42378	DO1 脉冲低电平时间低 16 位	读写	
42379	DO1 脉冲低电平时间高 16 位	读写	
42380	DO2 脉冲低电平时间低 16 位	读写	
42381	DO2 脉冲低电平时间高 16 位	读写	
42382	DO3 脉冲低电平时间低 16 位	读写	
42383	DO3 脉冲低电平时间高 16 位	读写	
42384	DO4 脉冲低电平时间低 16 位	读写	
42385	DO4 脉冲低电平时间高 16 位	读写	
42386	DO5 脉冲低电平时间低 16 位	读写	
42387	DO5 脉冲低电平时间高 16 位	读写	
42388	DO6 脉冲低电平时间低 16 位	读写	
42389	DO6 脉冲低电平时间高 16 位	读写	
42390	DO7 脉冲低电平时间低 16 位	读写	
42391	DO7 脉冲低电平时间高 16 位	读写	
保留			
42505	DO0 固定脉冲输出数量低 16 位	读写	脉冲输出个数配置，单位为个，可配置为 0~0xFFFFFFFF，当配置为 0 时，模块连续输出脉冲，直到用户点击停止。当配置为大于 0 的值时，模块输出设置的脉冲个数。
42506	DO0 固定脉冲输出数量高 16 位	读写	
42507	DO1 固定脉冲输出数量低 16 位	读写	
42508	DO1 固定脉冲输出数量高 16 位	读写	
42509	DO2 固定脉冲输出数量低 16 位	读写	
42510	DO2 固定脉冲输出数量高 16 位	读写	
42511	DO3 固定脉冲输出数量低 16 位	读写	
42512	DO3 固定脉冲输出数量高 16 位	读写	

42513	DO4 固定脉冲输出数量低 16 位	读写	
42514	DO4 固定脉冲输出数量高 16 位	读写	
42515	DO5 固定脉冲输出数量低 16 位	读写	
42516	DO5 固定脉冲输出数量高 16 位	读写	
42517	DO6 固定脉冲输出数量低 16 位	读写	
42518	DO6 固定脉冲输出数量高 16 位	读写	
42519	DO7 固定脉冲输出数量低 16 位	读写	
42520	DO7 固定脉冲输出数量高 16 位	读写	
保留			
42634	DO0 增加脉冲输出数量低 16 位	读写	可配置范围为 0~0xFFFFFFFF, 配置为任一大于 0 的值时模块会在原来设定的脉冲输出个数上增加该相设定的数量, 当模块处于连续输出模式时此项操作不起作用。配置为 0 时, 脉冲输出数量不增加。
42635	DO0 增加脉冲输出数量高 16 位	读写	
42636	DO1 增加脉冲输出数量低 16 位	读写	
42637	DO1 增加脉冲输出数量高 16 位	读写	
42638	DO2 增加脉冲输出数量低 16 位	读写	
42639	DO2 增加脉冲输出数量高 16 位	读写	
42640	DO3 增加脉冲输出数量低 16 位	读写	
42641	DO3 增加脉冲输出数量高 16 位	读写	
42642	DO4 增加脉冲输出数量低 16 位	读写	
42643	DO4 增加脉冲输出数量高 16 位	读写	
42644	DO5 增加脉冲输出数量低 16 位	读写	
42645	DO5 增加脉冲输出数量高 16 位	读写	
42646	DO6 增加脉冲输出数量低 16 位	读写	
42647	DO6 增加脉冲输出数量高 16 位	读写	
42648	DO7 增加脉冲输出数量低 16 位	读写	
42649	DO7 增加脉冲输出数量高 16 位	读写	
保留			
42763	DO0 低到高延时时间低 16 位	读写	可配置为 0~0xFFFFFFFF, 单位为 1mS, 例如当此项配置为 1000 时, 模块收到高电平输出命令后延迟 1S 后再输出高电平。当此项配置为 0 时, 模块收到高电平输出命令后立即输出。
42764	DO0 低到高延时时间高 16 位	读写	
42765	DO1 低到高延时时间低 16 位	读写	
42766	DO1 低到高延时时间高 16 位	读写	
42767	DO2 低到高延时时间低 16 位	读写	
42768	DO2 低到高延时时间高 16 位	读写	
42769	DO3 低到高延时时间低 16 位	读写	
42770	DO3 低到高延时时间高 16 位	读写	
42771	DO4 低到高延时时间低 16 位	读写	
42772	DO4 低到高延时时间高 16 位	读写	
42773	DO5 低到高延时时间低 16 位	读写	
42774	DO5 低到高延时时间高 16 位	读写	
42775	DO6 低到高延时时间低 16 位	读写	

42776	DO6 低到高延时时间高 16 位	读写	
42777	DO7 低到高延时时间低 16 位	读写	
42778	DO7 低到高延时时间高 16 位	读写	
保留			同上
42892	DO0 高到底延时时间低 16 位	读写	
42893	DO0 高到底延时时间高 16 位	读写	
42894	DO1 高到底延时时间低 16 位	读写	
42895	DO1 高到底延时时间高 16 位	读写	
42896	DO2 高到底延时时间低 16 位	读写	
42897	DO2 高到底延时时间高 16 位	读写	
42898	DO3 高到底延时时间低 16 位	读写	
42899	DO3 高到底延时时间高 16 位	读写	
42900	DO4 高到底延时时间低 16 位	读写	
42901	DO4 高到底延时时间高 16 位	读写	
42902	DO5 高到底延时时间低 16 位	读写	
42903	DO5 高到底延时时间高 16 位	读写	
42904	DO6 高到底延时时间低 16 位	读写	
42905	DO6 高到底延时时间高 16 位	读写	
42906	DO7 高到底延时时间低 16 位	读写	
42907	DO7 高到底延时时间高 16 位	读写	
保留			
40514	安全通信超时工作模式	读写	Bit15-Bit1 必须为 0 通信超时时：(Bit0) 0: 系统复位重启 (默认模式) 1: 进入安全模式, 进行安全输出
40515	安全通信时间	读写	模块超过此时间没有跟主机通信上, DO 输出安全状态, 保证 DO 输出为一个确定的安全状态。 0~65535, 单位为 0.1S, 默认为 0, 设定为 0 时认为没有启用该功能
40516	重新启动电路板	读写	0x00: 不启动; 0x01: 重新启动

2.3 MODBUS 通讯实例

1、01 功能码

用于读开关量输出

举例:

3018CA 模块地址为 01, 读 DO0~DO1 输出状态

主机发送: 01 01 00 41 00 02 CRC 校验
 设备地址 功能码 寄存器地址 00066 线圈数量
 设备返回: 01 01 01 00 CRC 校验
 设备地址 功能码 字节数量 数据

2、02 功能码

用于读开关量输出

举例: 同 01 功能码

3、03 功能码

用于读保持寄存器, 读取的是十六位整数或无符号整数

举例:

3018CA 模块地址为 01, 搜索模块

主机发送: 01 03 00 80 00 07 CRC 校验
 设备地址 功能码 寄存器地址 00129 寄存器数量
 设备返回: 01 03 0e 30 18 41 43 2b 20 06 00 00 01 00 03 00 00 CRC 校验
 设备地址 功能码 字节数量 数据

模块类型: 3018

模块类型后缀: CA

MODBUS 协议标识: +空

模块版本号: 6.00

模块地址: 1

模块波特率: 9600bps

校验方式: 无校验

4、04 功能码

用于读输入寄存器, 读取的是十六位整数或无符号整数

举例: 同 03 功能码

5、05 功能码

设置单个 DO

举例 1:

3018CA 模块地址为 01, 设置模块 0 通道导通

主机发送: 01 05 00 41 FF 00 CRC 校验
 设备地址 功能码 寄存器地址 00066 设置内容
 设备返回: 01 05 00 41 FF 00 CRC 校验
 设备地址 功能码 寄存器地址 00066 设置内容

举例 2:

3018CA 模块地址为 01, 设置模块 0 通道未导通

主机发送: 01 05 00 41 00 00 CRC 校验
 设备地址 功能码 寄存器地址 00066 设置内容
 设备返回: 01 05 00 41 00 00 CRC 校验

设备地址 功能码 寄存器地址 00066 设置内容

6、06 功能码

用于写单个保存寄存器

举例：

3018CA 模块地址为 01，设置模块地址为 2

主机发送：	<u>01</u>	<u>06</u>	<u>00 84</u>	<u>00 02</u>	CRC 校验
	设备地址	功能码	寄存器地址 40133	数据	
设备返回：	<u>01</u>	<u>06</u>	<u>00 84</u>	<u>00 02</u>	CRC 校验
	设备地址	功能码	寄存器地址 40133	数据	

7、15 (0x0F) 功能码

用于写多个 DO

举例：

3018CA 模块地址为 01，设置 DO0 为未导通状态, DO1 为导通状态

主机发送：	<u>01</u>	<u>0F</u>	<u>00 41</u>	<u>00 02</u>	<u>01</u>	<u>02</u>	CRC 校验
	设备地址	功能码	起始地址 66	线圈数量	字节数量	数据	
设备返回：	<u>01</u>	<u>0F</u>	<u>00 41</u>	<u>00 02</u>	CRC 校验		
	设备地址	功能码	起始地址 66	线圈数量			

8、16 (0x10) 功能码

用于写多个保持寄存器

举例：

3018CA 模块地址为 01，设置模块地址为 2 和波特率为 9600，无校验

主机发送：	<u>01</u>	<u>10</u>	<u>00 84</u>	<u>00 03</u>	<u>06</u>	<u>00 02 00 03 00 00</u>
	设备地址	功能码	寄存器地址 40133	寄存器数量	字节数量	数据
						模块地址： 2
						波特率： 9600
						校验位： 无
设备返回：	<u>01</u>	<u>10</u>	<u>00 84</u>	<u>00 03</u>	CRC 校验	
	设备地址	功能码	寄存器地址 40133	寄存器数量		

9、错误响应

如果地址和校验位都正确，但是命令中的寄存器地址不在 DAM-3018CA 地址协议范围内，则设备返回错误指令。

其他错误情况无返回。

错误指令格式：设备地址+差错码 (0x80+功能码)+异常码(0x02)+CRC 校验

举例：

3018CA 模块地址为 01，错误地址为 40138

主机发送：	<u>01</u>	<u>10</u>	<u>00 88</u>	<u>00 04</u>	<u>08</u>	<u>00 02 00 03 00 00</u>
	设备地址	功能码	寄存器地址 40137	寄存器数量	字节数量	数据

模块地址：2
波特率：9600
校验位：无
40138 地址

设备返回：01 90 02 CRC 校验
 设备地址 差错码 异常码

2.4 出厂默认状态

模块地址：1
波特率：9600bps、8、1、N（无校验）
输出模式：立即输出模式
安全值：0
上电值：0

2.5 安装方式

DAM-3018CA 系列模块可方便的安装在 DIN 导轨、面板上（如图 7），还可以将它们堆叠在一起（如图 8），方便用户使用。信号连接可以通过使用插入式螺丝端子，便于安装、更改和维护。

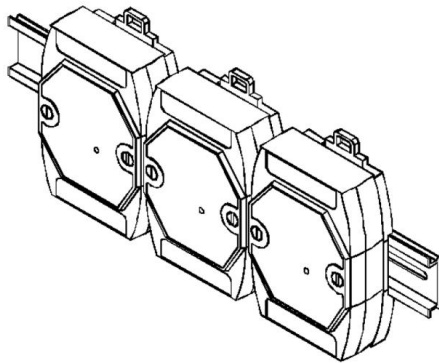


图 7

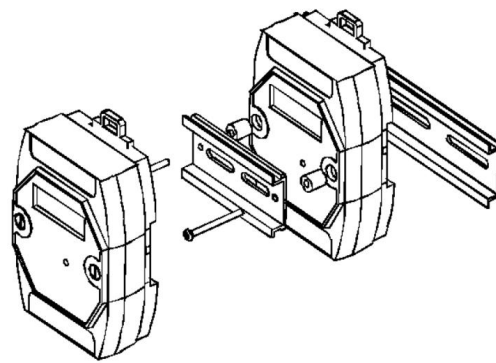


图 8

3 软件使用说明

3.1 上电及初始化

- 1) 连接电源：“+Vs”接电源正，“GND”接电源负，模块供电要求：+10V—+30V。
- 2) 连接通讯线：DAM-3018CA 通过 RS485 总线连接计算机。
- 3) 恢复出厂：上电之前短接 INIT*和 GND，上电后模块指示灯快速闪烁 3 次，待指示灯闪烁停止后，此时模块已经完成复位，断电上电，模块恢复出厂设置。

3.2 连接高级软件

- 1) 连接好模块后上电，打开 DAM-3000M 高级软件（官网下载），点击连接的串口，出现下面界面，设置通信串口参数（出厂默认 9600bps 8 1 N，地址为 1），点击搜索按钮。

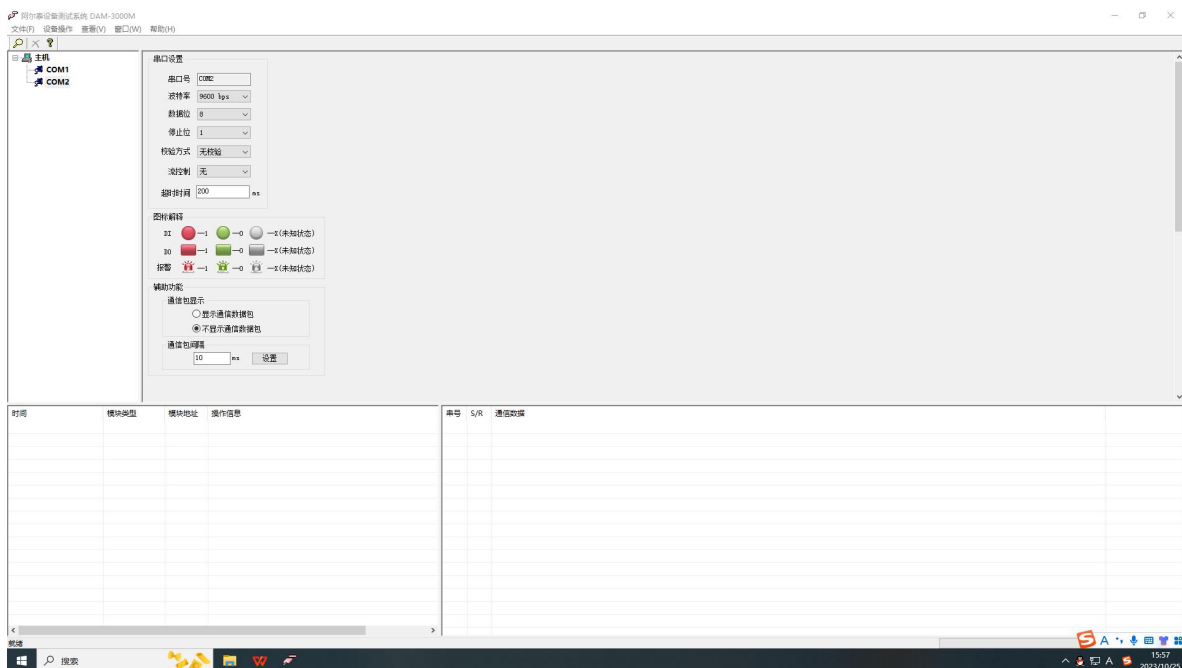


图 9

- 2) 出现如下配置界面则正常，若不出现模块信息则确认串口参数是否和设置的参数一致，或者恢复出厂设置，重新搜索模块。

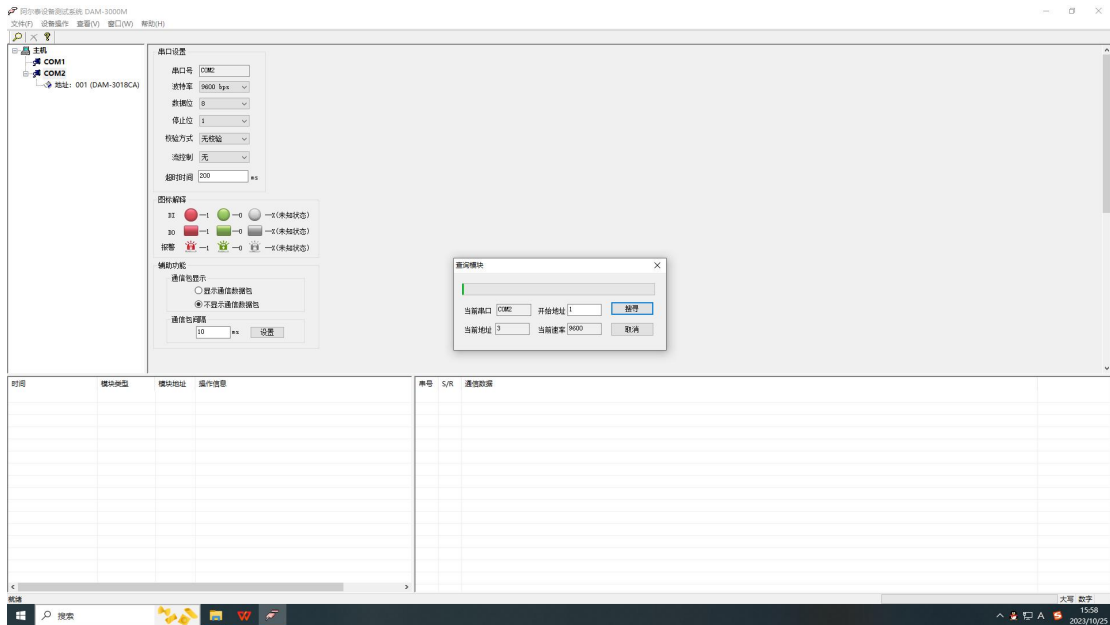


图 10

- 3) 点击模块信息则出现配置信息界面，双击左侧的模块地址信息，出现以下界面，更改模块的波特率、地址，奇偶校验，点击修改按钮完成通讯端口配置，重新搜索模块。

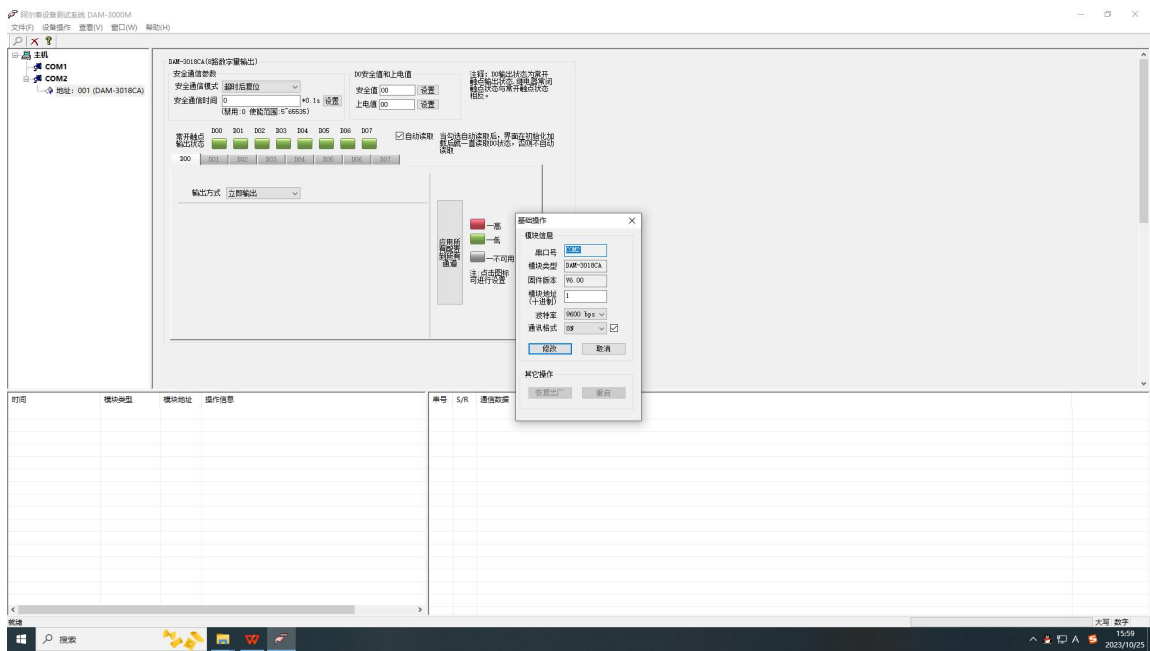


图 11

- 4) 搜索成功即完成相应的配置。
- 5) 进入配置信息界面功能有：安全通信时间、安全值、上电值、输出方式、自动读取、一键应用所有通道等功能。

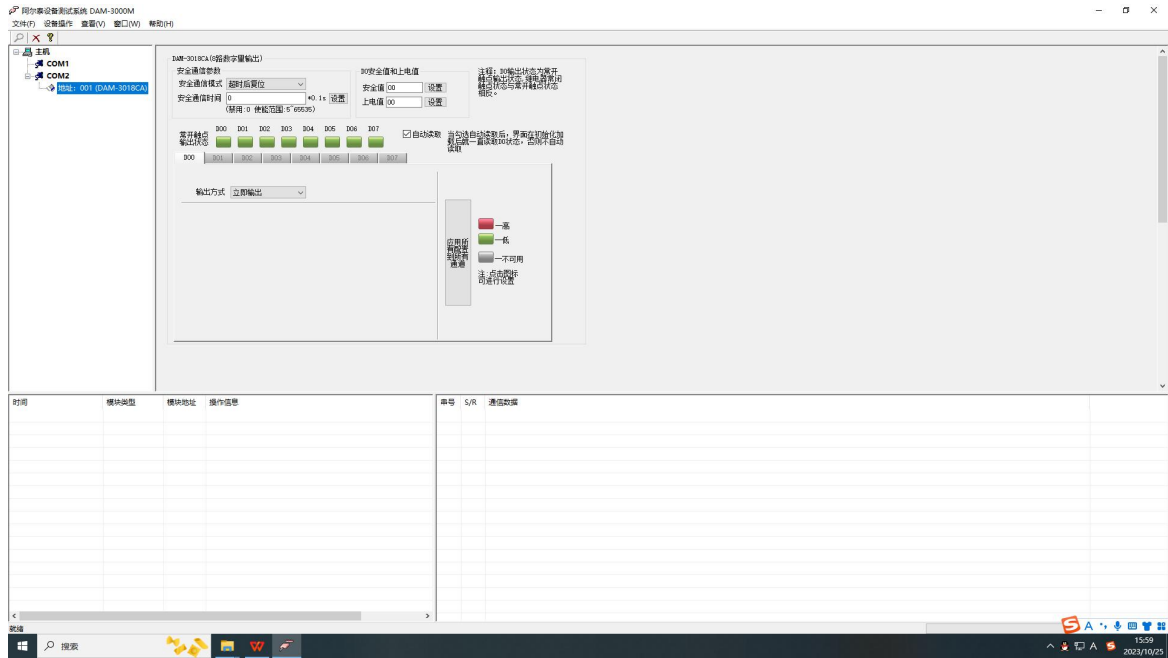


图 12

- 6) 自动读取：勾选自动读取后，正常通信，自动回读 DO 输出状态。
- 7) 一键应用所有通道：设置某个通道的输出方式，点击“应用所有配置到所有通道”按键，即所有通道输出方式和参数一致。
- 8) 安全通信参数设置：安全通信模式有“超时而复位”和“超时而输出安全状态”。

超时而复位即超过安全通信时间没有通信，模块会重新上电并且指示灯闪烁一次，输出状态为上电值；若通信一直没有连接，模块会每隔一个安全通信时间，重新上电一次并输出上电值。

超时而输出安全状态即超过安全通信时间没有通信，模块会输出安全值并且指示灯闪烁一次，输出状态会进入安全值；若通信一致没有连接，模块会一直输出安全状态。

例：安全通信时间设置为 5s，安全通信模式设置为超时而复位，上电值设置为 01，安全值设置为 00，断开通信超 5s 后，会输出上电值，连接通信并回读输出状态，如图。

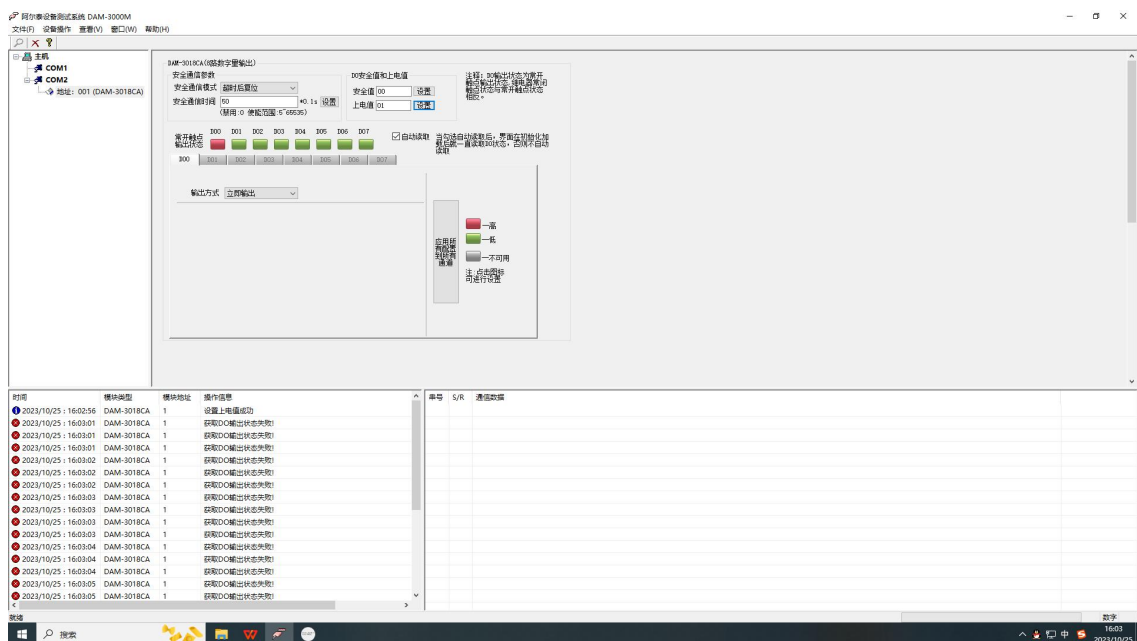


图 13

9) 安全值及上电值:

安全值/上电值	输出状态 (对应低位 DO0~DO3)	安全值/上电值	输出状态 (对应高位 DO4~DO7)
00	0000 0000	10	0001 0000
01	0000 0001	20	0010 0000
02	0000 0010	30	0011 0000
03	0000 0011	40	0100 0000
04	0000 0100	50	0101 0000
05	0000 0101	60	0110 0000
06	0000 0110	70	0111 0000
07	0000 0111	80	1000 0000
08	0000 1000	90	1001 0000
09	0000 1001	A0	1010 0000
0A	0000 1010	B0	1011 0000
0B	0000 1011	C0	1100 0000
0C	0000 1100	D0	1101 0000
0D	0000 1101	E0	1110 0000
0E	0000 1110	F0	1111 0000
0F	0000 1111	FF	1111 1111

10) DO 输出方式: 立即输出、低到高延时输出、高到低延时输出、脉冲输出。

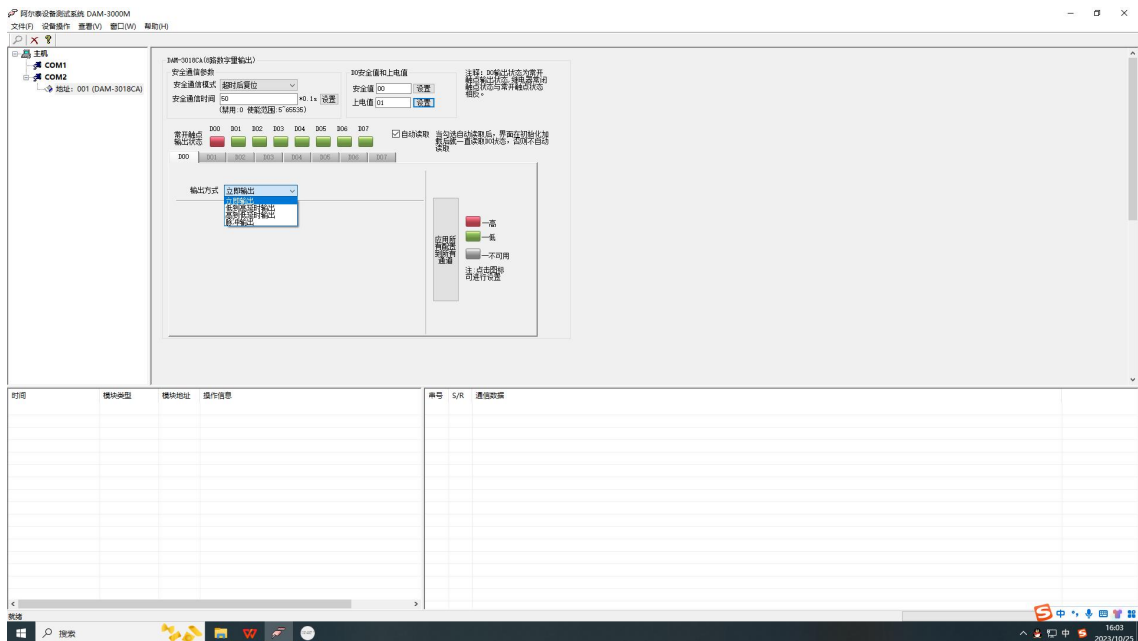


图 14

① 立即输出：上位机控制输出状态，模块立即反应，即上位机控制输出和模块输出状态同步，周期一致。

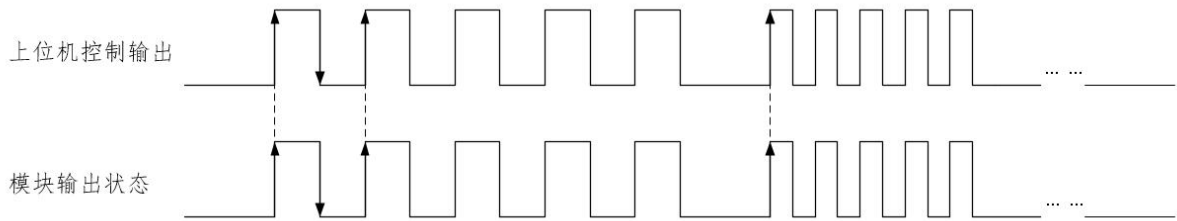


图 15

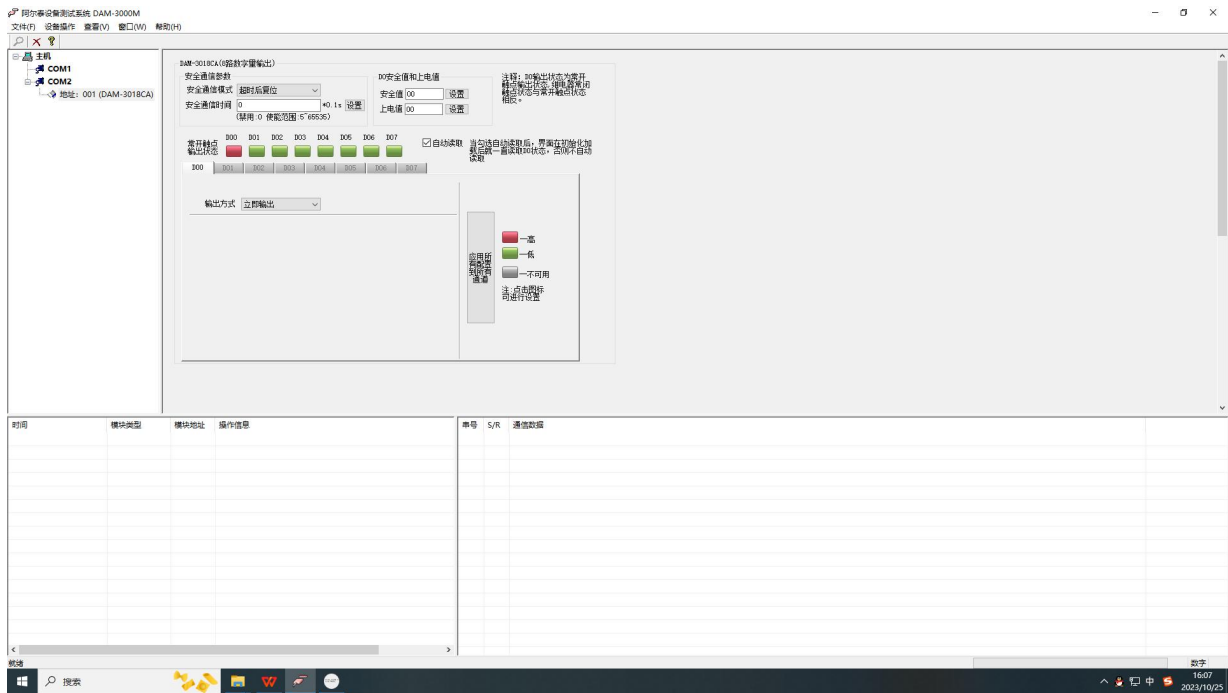


图 16

② 低到高延时输出：设置延迟时间后改变输出状态，当输出为低电平到高电平时（即图标为绿色变为红色），输出信号的时间会按照设定的参数延长。t1 为设定的延时时间。

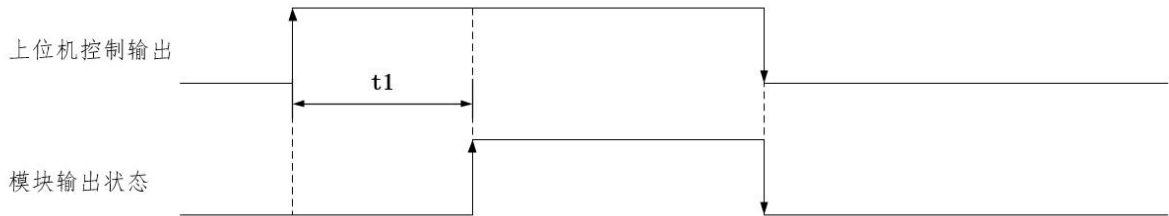


图 17

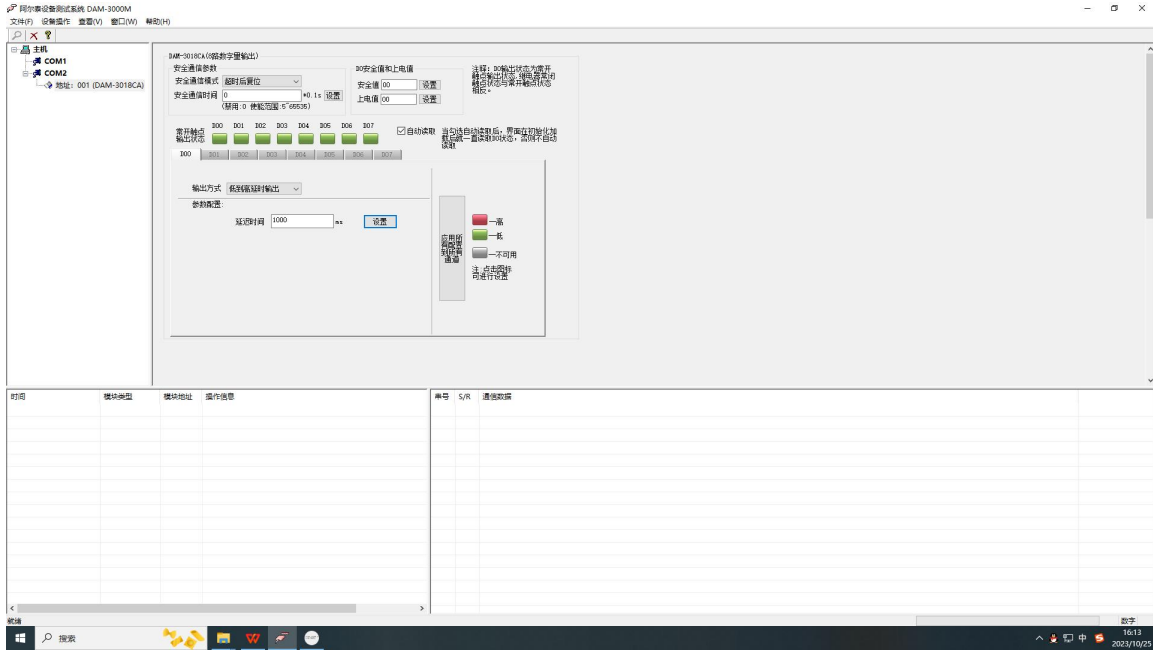


图 18

- ③ 高到低延时输出：设置延迟时间后改变输出状态，当输出为高电平到低电平时（即图标为红色变为绿色），输出信号的时间会按照设定的参数延长。t1 为设定的延时时间。

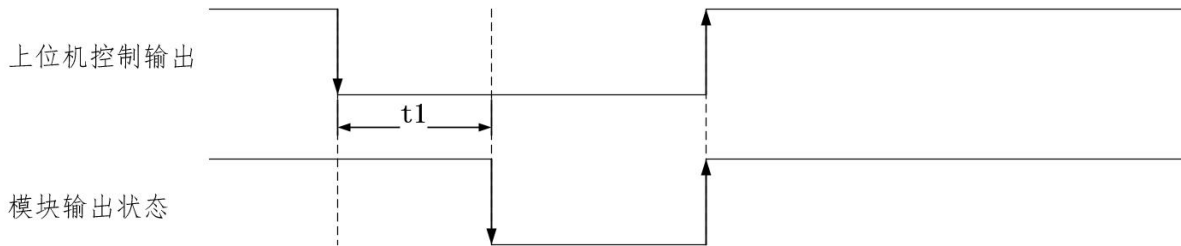


图 19

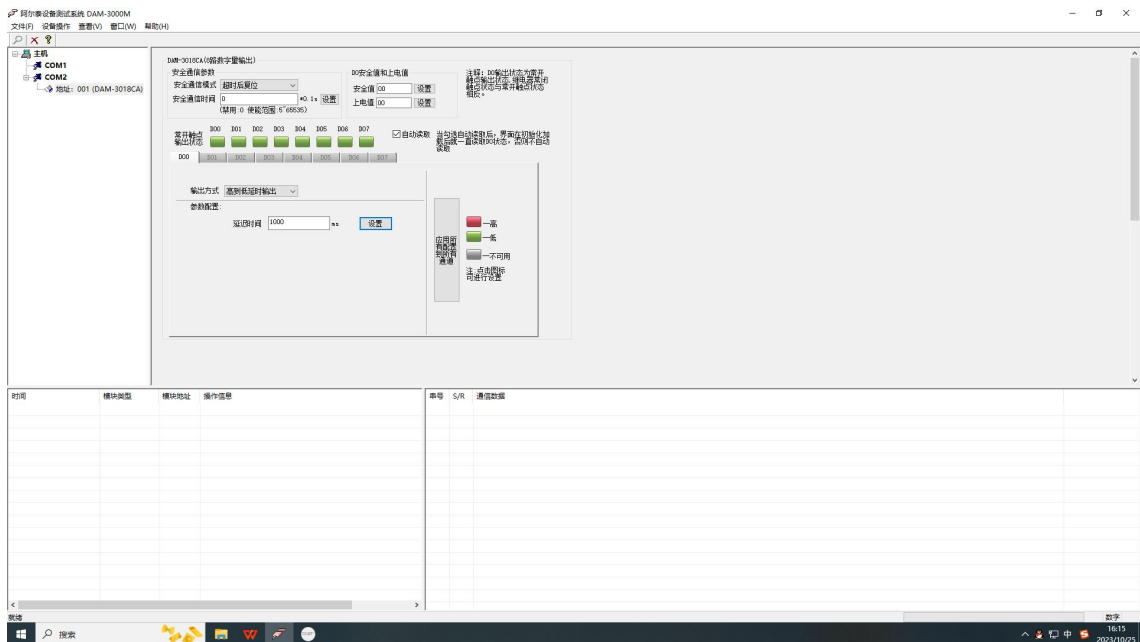


图 20

④ 脉冲输出：先设置输出参数，低电平宽度和高电平宽度（默认值均为 1000ms）。（注意：上电后第一次进入脉冲输出模式，模块会自动输出一个完整脉冲。）

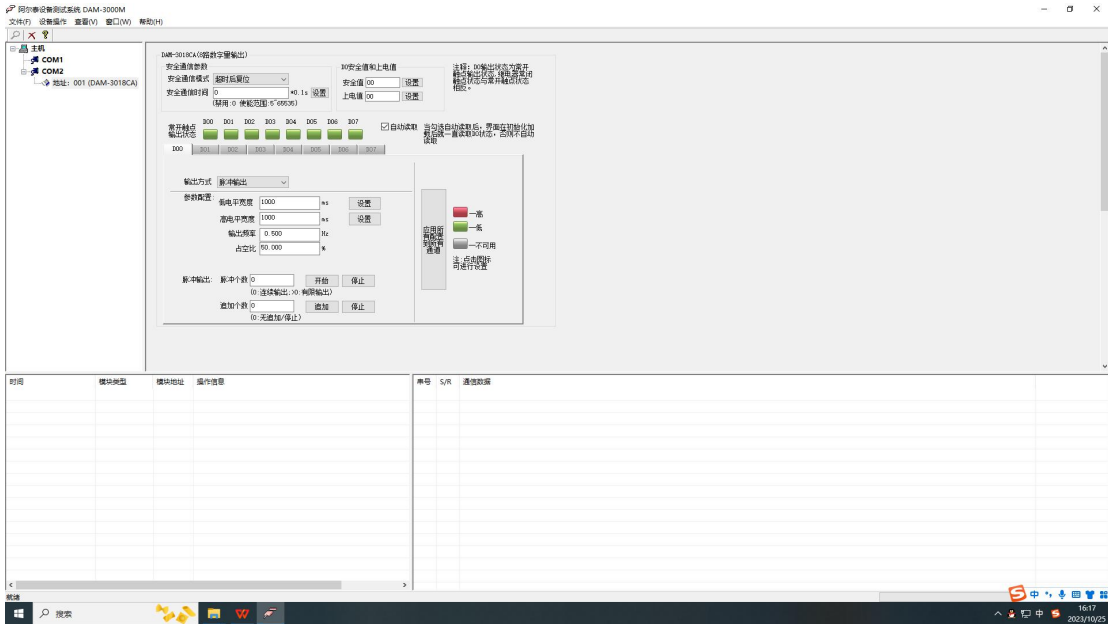


图 21

- 设置输出脉冲个数，点击开始，模块按照设置的频率输出脉冲；点击停止，正在进行的脉冲立即停止输出，并增加一个完整的脉冲输出。
- 追加个数功能：设置追加的脉冲个数并点击开始，模块会按照先输出后追加的顺序输出脉冲；点击停止立即中断输出。
- 当输出“脉冲个数”设置为 0 时，无论追加脉冲设置多少，模块均会一直输出。
- 当只设置“追加个数”并且点击“追加”时，模块只输出追加的脉冲个数。
- 只点击 DO 状态图标，模块会按照设定的输出参数输出一个完整的脉冲。
- 只点击脉冲输出停止键，模块会按照设定的输出参数输出一个完整的脉冲。

例：

设置脉冲输出时间，设置输出脉冲个数，设置追加脉冲个数，点击“开始”和“追加”，模块会按照设定的“低电平宽度(t2)”和“高电平宽度(t1)”输出。如图：

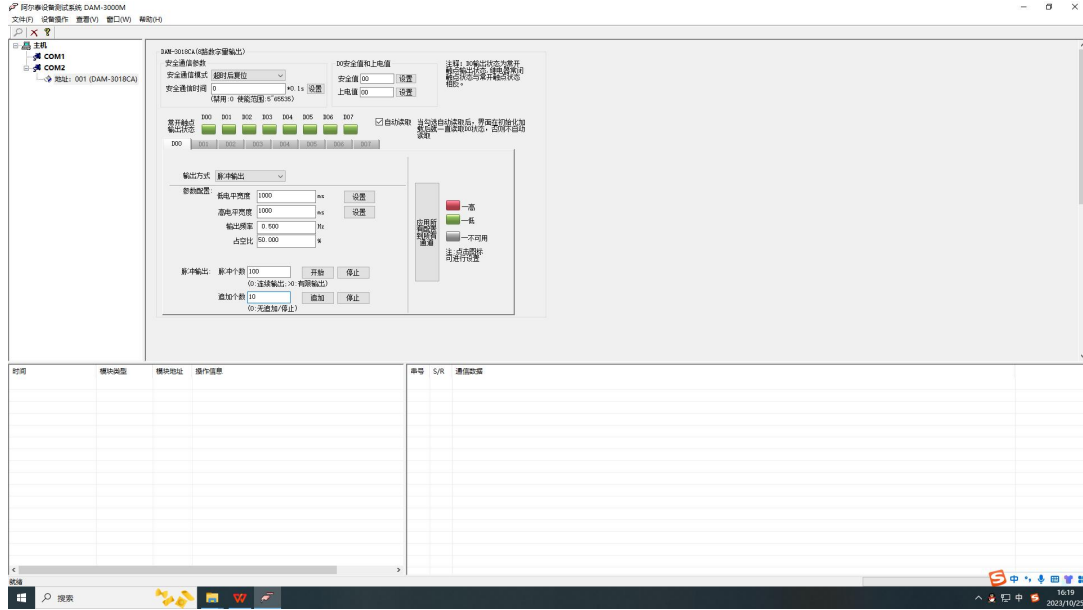


图 22

模块输出

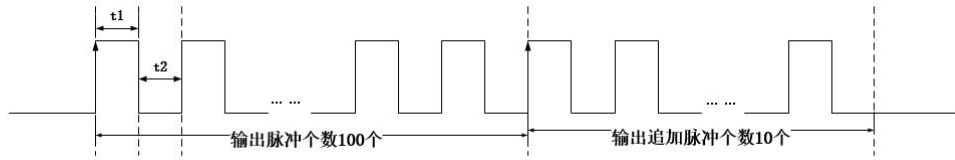


图 23

■ 4 产品注意事项及保修

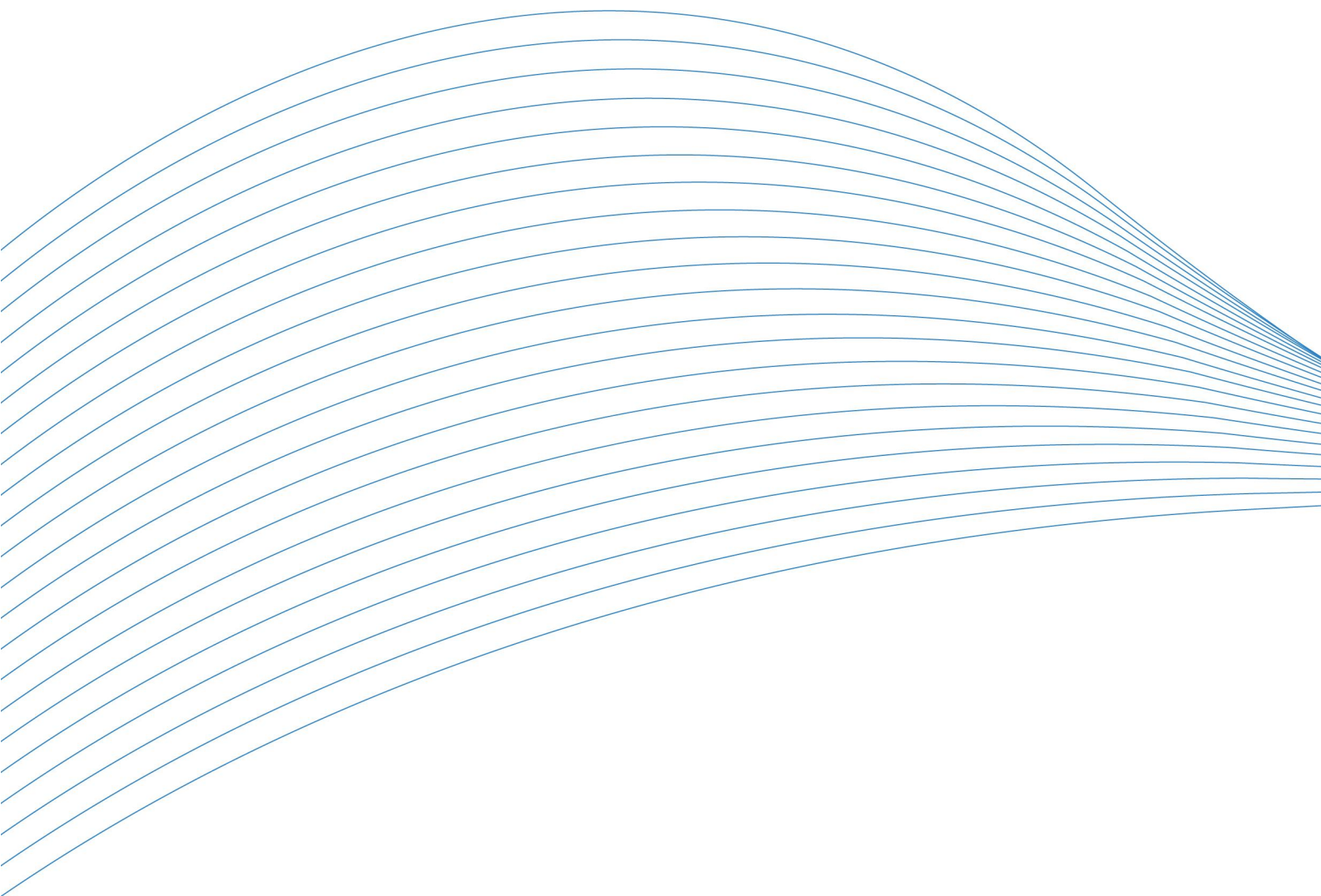
4.1 注意事项

在公司售出的产品包装中，用户将会找到产品DAM-3018CA和产品质保卡。产品质保卡请用户务必妥善保存，当该产品出现问题需要维修时，请用户将产品质保卡同产品一起，寄回本公司，以便我们能尽快的帮助用户解决问题。

在使用 DAM-3018CA 时，应注意 DAM-3018CA 正面的 IC 芯片不要用手去摸，防止芯片受到静电的危害。

4.2 保修

DAM-3018CA 自出厂之日起，两年内凡用户遵守运输，贮存和使用规则，而质量低于产品标准者公司免费维修。



阿尔泰科技

服务热线：400-860-3335

网址：www.art-control.com